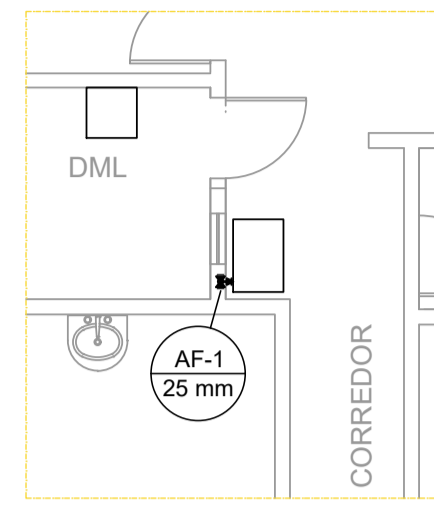
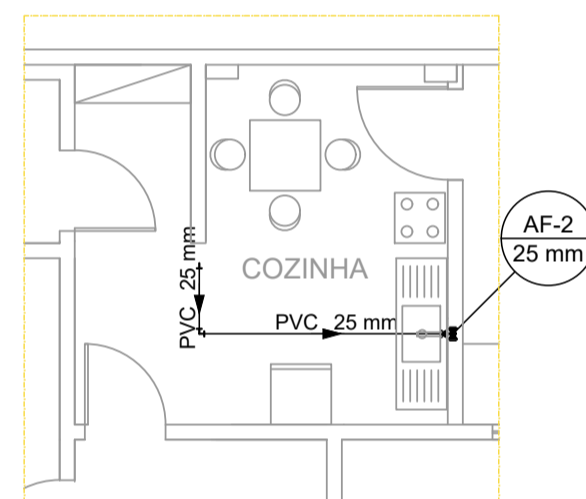


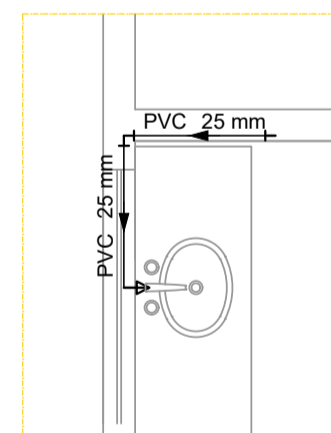
PLANTA BAIXA  
ESC. 1:75



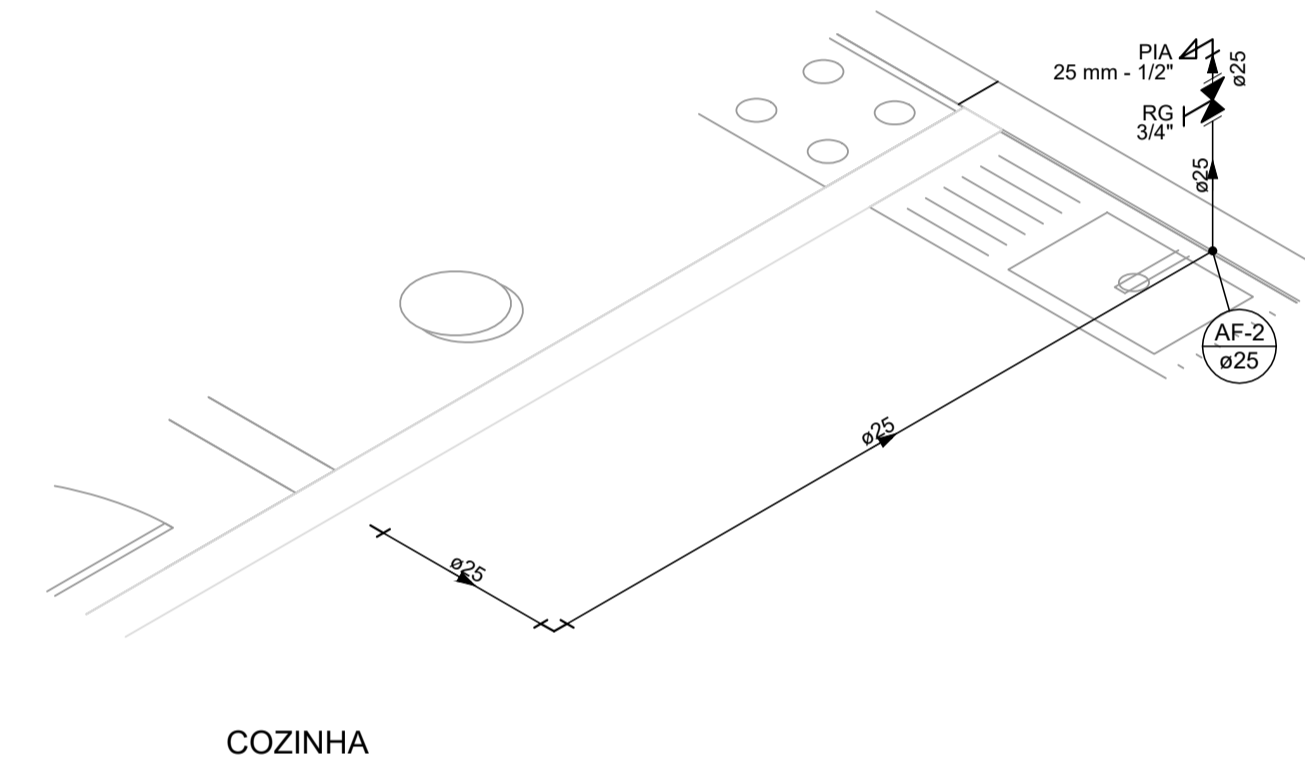
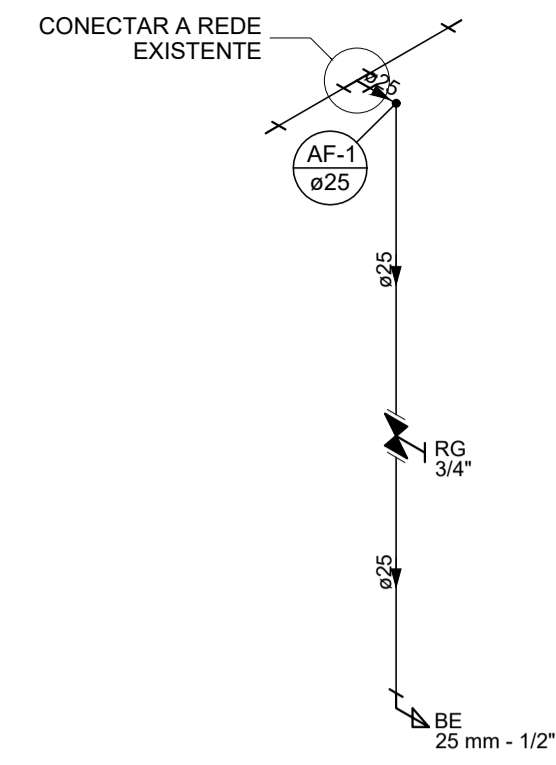
Detalhe H1  
Escala 1:25



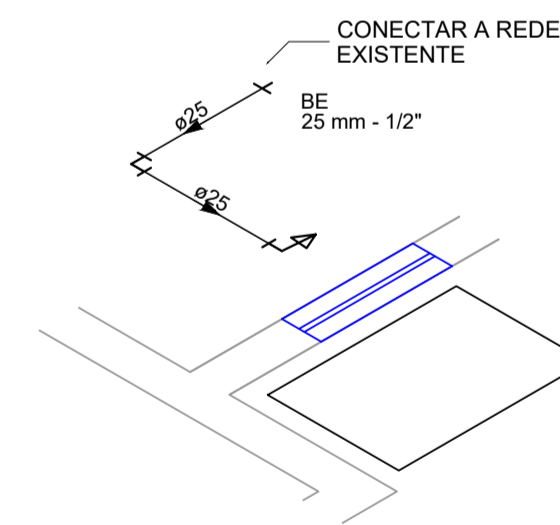
Detalhe H2  
Escala 1:25



Detalhe H2  
Escala 1:25



COZINHA



Legenda - Sanitário	
•	Bebedouro
☐	Caixa Sifonada
☐	Caixa de areia pluvial c/grelha
∩	Curva 90 curta
•	Joelho 45
•	Pia de Cozinha Residencial com Sifão 50mm

Legenda das indicações	
BE	Bebedouro com joelho de 90° - 25 mm - 1/2"
PIA	Pia de cozinha com joelho de 90° - 25 mm - 1/2"
RG	Registro de gaveta c/canopla cromada c/PVC soldável - 3/4"

Lista de Materiais Hidráulicos	
<b>Metais</b>	
Registro de gaveta c/ canopla cromada 3/4"	2 pz
<b>PVC rígido soldável</b>	
Adapt sold curto c/bolsa-rosca p registro 25 mm - 3/4"	4 pz
Joelho 90° soldável 25 mm	5 pz
Tubos 25 mm	12.00 m
Tê 90 soldável 25 mm	1 pz
Luva soldável 25 mm	1 pz
<b>PVC soldável azul c/ bucha latão</b>	
Joelho de redução 90° soldável com bucha de latão 25 mm - 1/2"	3 pz

Lista de Materiais Sanitários	
<b>Esgoto</b>	
<b>PVC Acessórios</b>	
Caixa sifonada 150x185x75	2 pz
<b>PVC Esgoto</b>	
Curva 90 curta 40 mm	1 pz
75 mm	1 pz
Joelho 45 40 mm	1 pz
50 mm	1 pz
Joelho 90 50 mm	3 pz
Joelho 90 c/anel p/ esgoto secundário 40 mm - 1.1/2"	1 pz
Tubo rígido c/ ponta lisa 40 mm	3.6 m
50 mm - 2"	5.30 m
75 mm - 3"	5.88 m
<b>Pluvial</b>	
<b>Caixas de Passagem</b>	
Caixa de areia pluvial com grelha CAG- 40x40cm	6 pz
<b>PVC série R</b>	
Tubo PVC rígido Série R ponta lisa 100 mm	36.15 m

REV. 01	27/02/20	ATUALIZAÇÃO DO PROJETO DE ACORDO COM A VIGILÂNCIA SANITÁRIA	DAC
REV. 00	30/10/19	EMISSÃO INICIAL	DAC
REVISÃO:	DATA :	DESCRIÇÃO:	RESP.:

CLIENTE

Prefeitura Municipal de Pouso Alegre

<p>Rua Miguel Vianna, nº 81, Sala 12 Bairro Morro Chic CEP: 37500-080 - Itajubá / MG Tel: (35) 3623-5720 www.dacengenharia.com.br</p>	<p>GERÊNCIA DE PROJETOS DENIS DE SOUZA SILVA CREA: MG-127.216/D</p>
	<p>COORDENAÇÃO DE PROJETOS ALOSIO CAETANO FERREIRA CREA: MG-97.132/D</p>
<p>RESPONSÁVEL TÉCNICO ENGR. CIVIL FLÁVIA C. BARBOSA CREA: MG-187.842/D</p>	<p>PROJETO CAMILA DA SILVA ANDRADE</p>
<p>DESENHO CAMILA DA SILVA ANDRADE</p>	

EMPREENDIMENTO	
REFORMA DA UBS FOCH	
ENDEREÇO	DISCIPLINA
RUA JOÃO DE BARROS COBRA, 166 - BAIRRO FOCH POUSO ALEGRE - MINAS GERAIS	HIDROSSANITÁRIO
ASSUNTO	FASE DO PROJETO
PROJETO DE INSTALAÇÃO HIDROSSANITÁRIO PROJETO DE ÁGUA FRIA, ESGOTO E PLUVIAL PLANTA BAIXA, LISTA DE MATERIAIS, LEGENDA E DETALHES	EXECUTIVO
	FOLHA Nº.
	ÚNICA
DATA INICIAL	ARQUIVO
30/10/2019	DAC-PMPA-UBS-FOCH-HID-R01.DWG