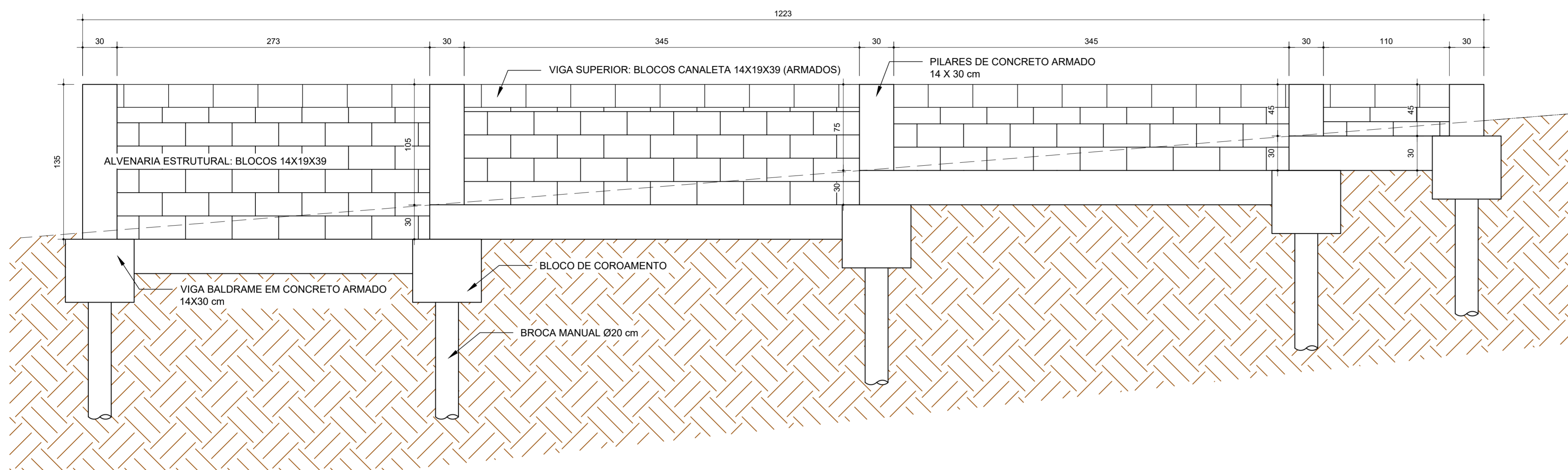
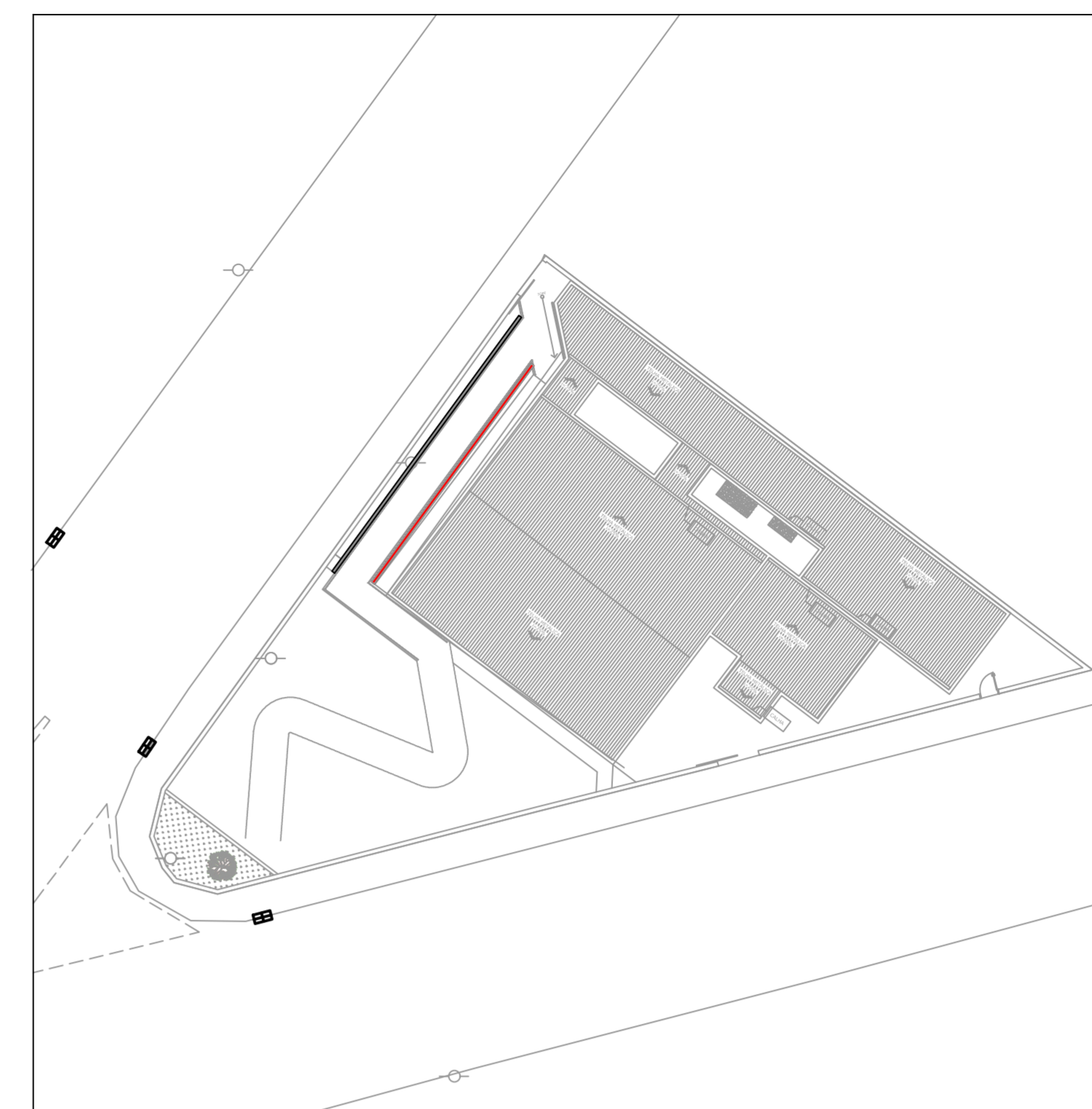


PROJETO ESTRUTURAL - MURO DE ARRIMO
ESCALA INDICADA

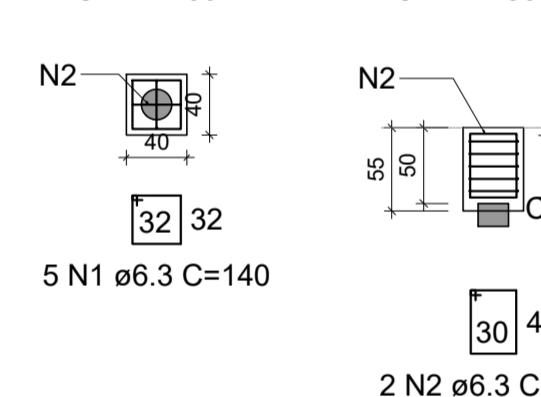


DETALHAMENTO DO MURO 2
ESCALA 1:25

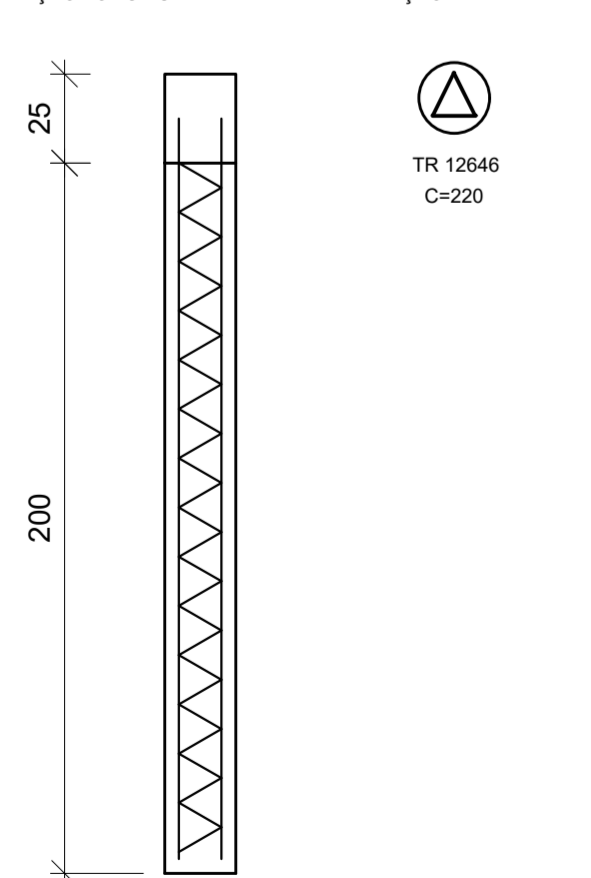


LOCAÇÃO DO MURO
ESCALA 1:250

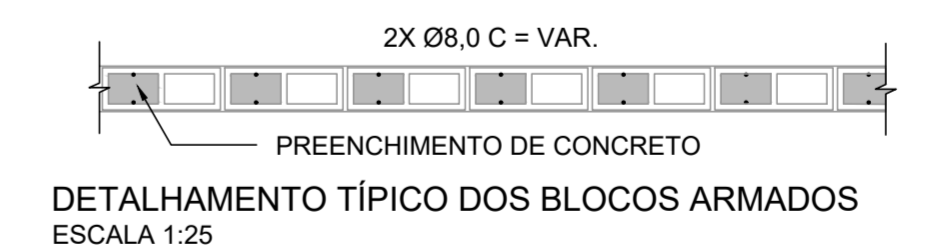
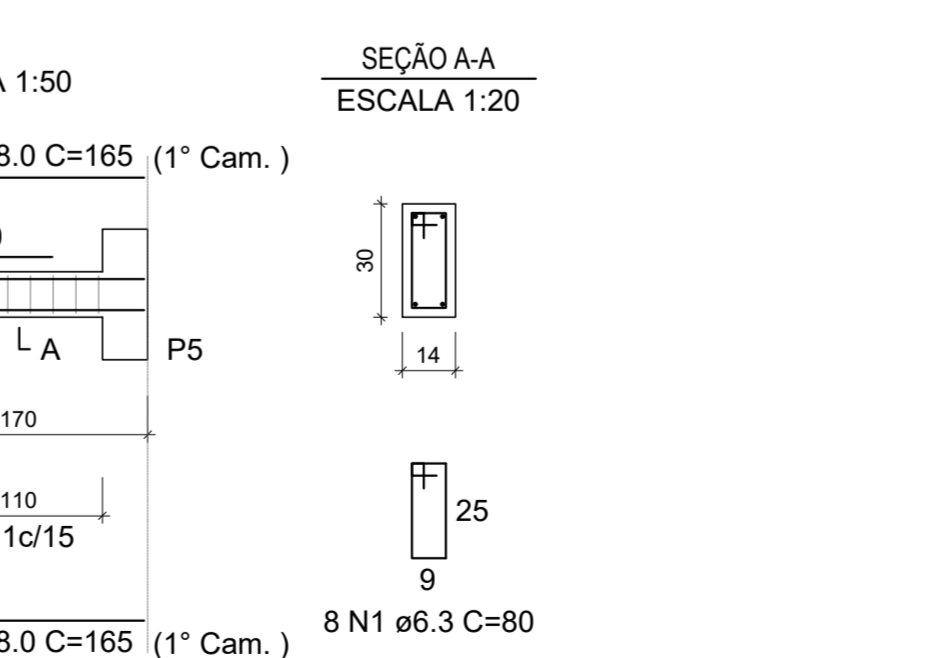
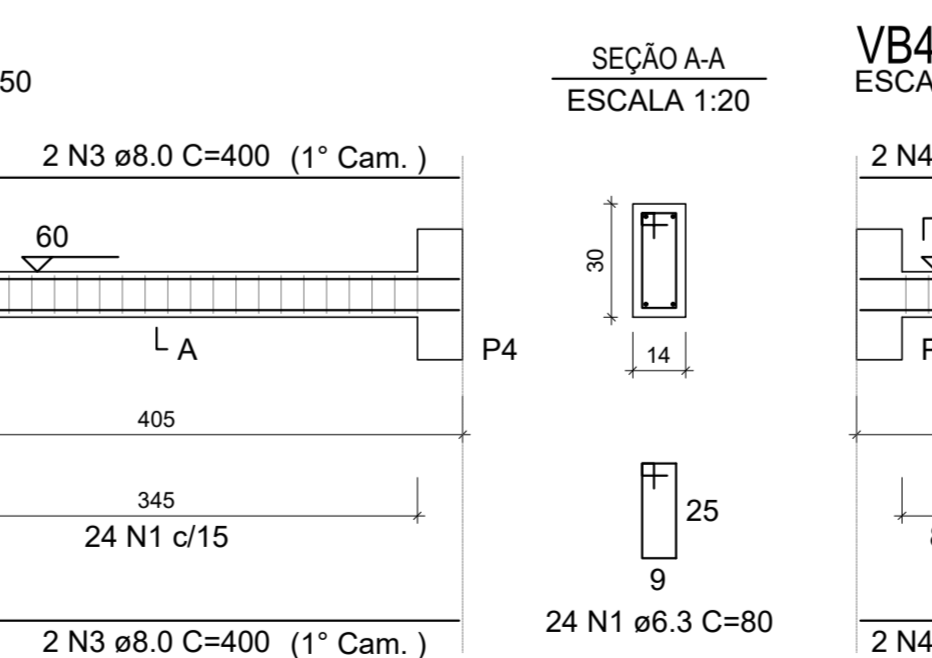
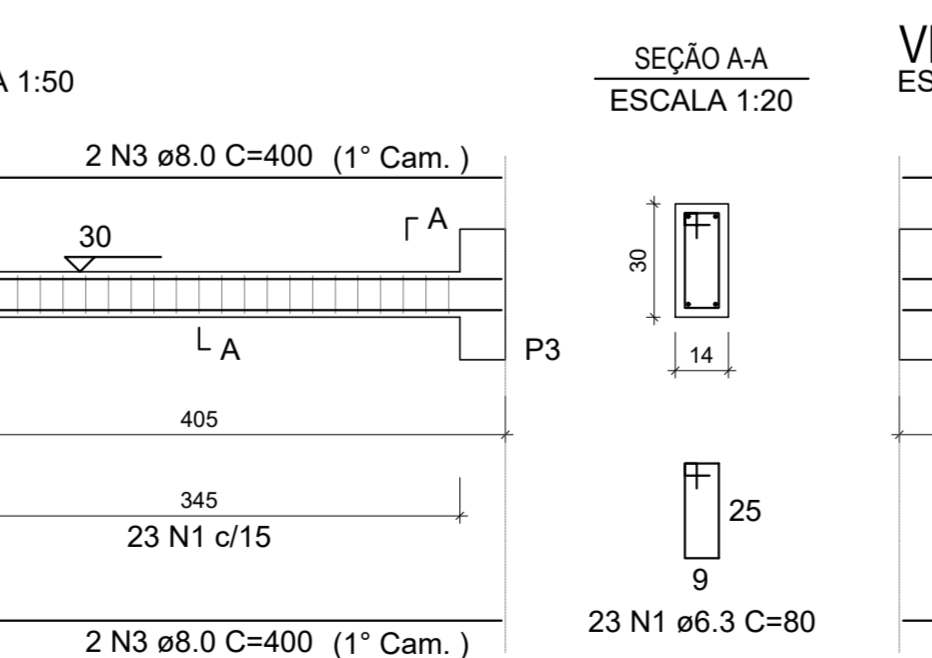
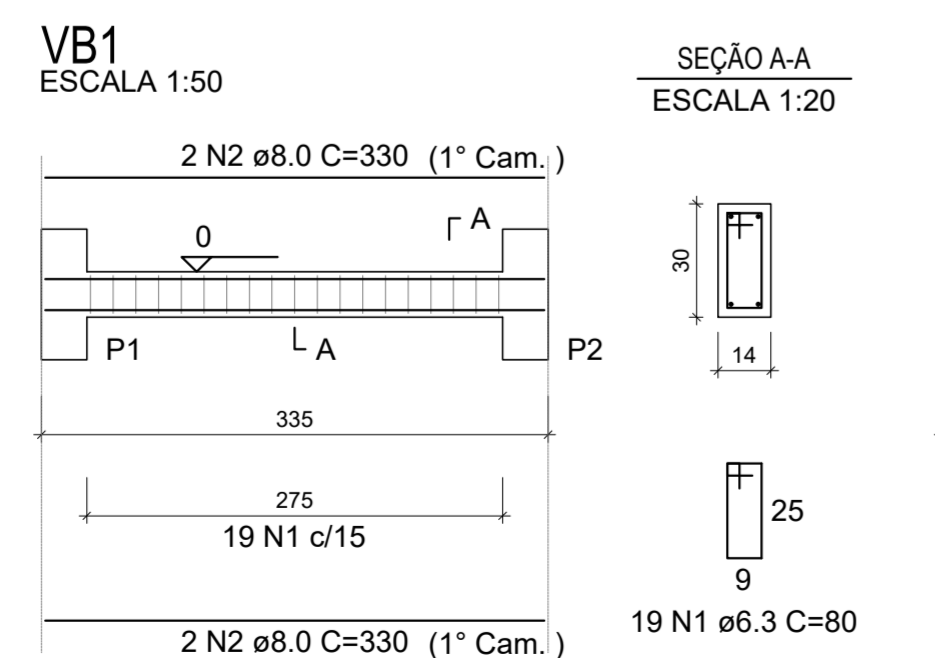
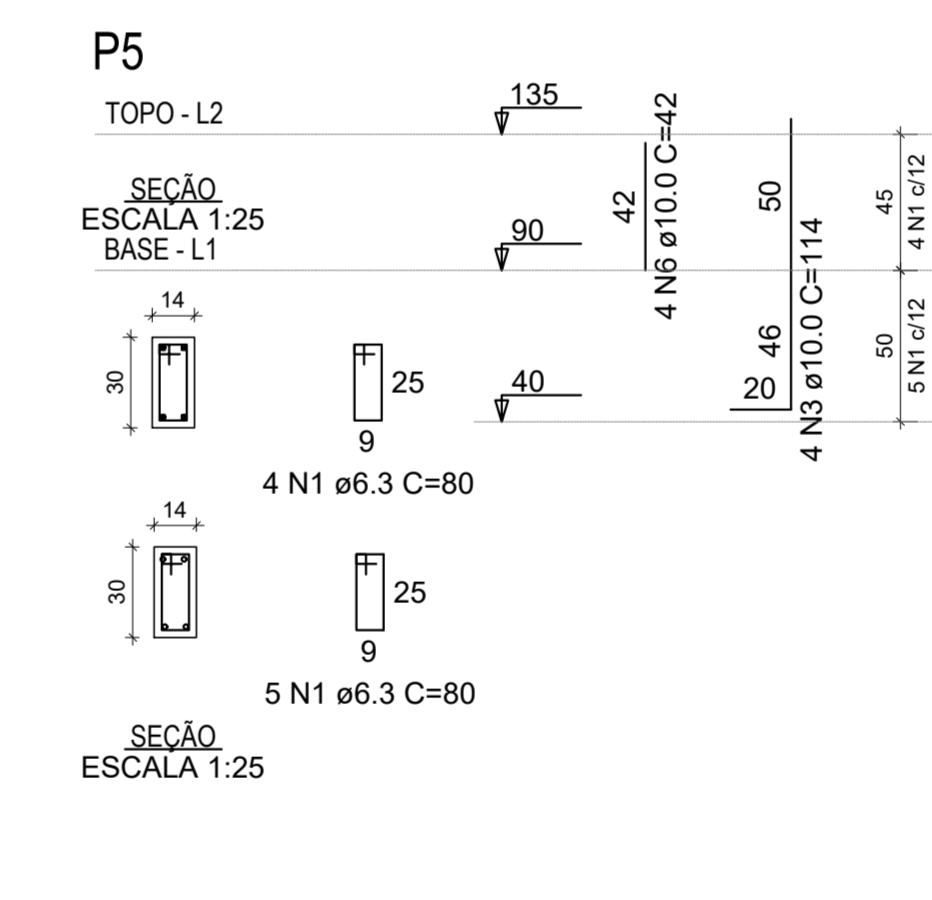
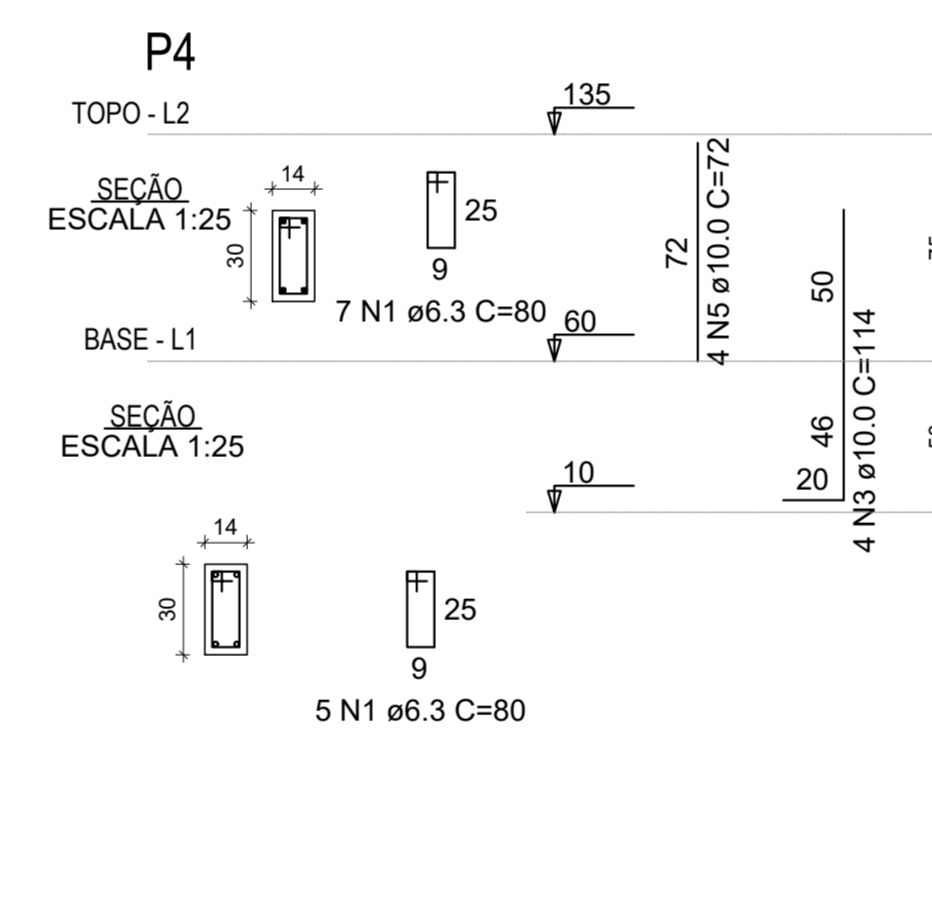
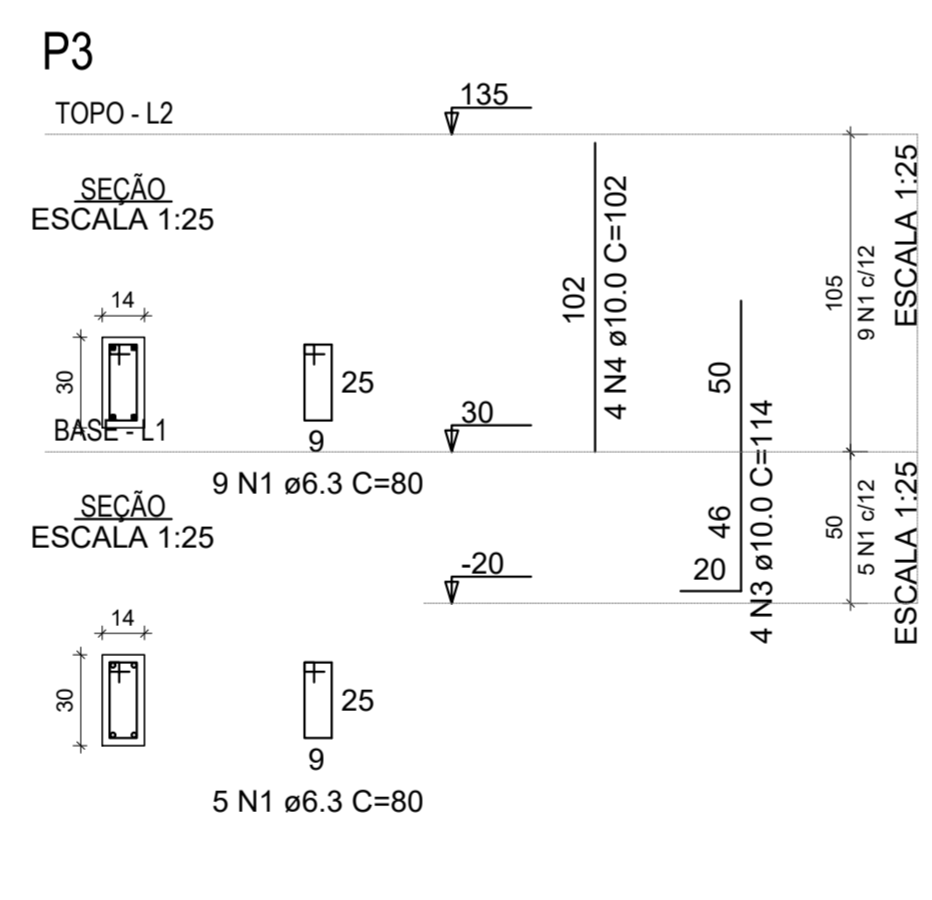
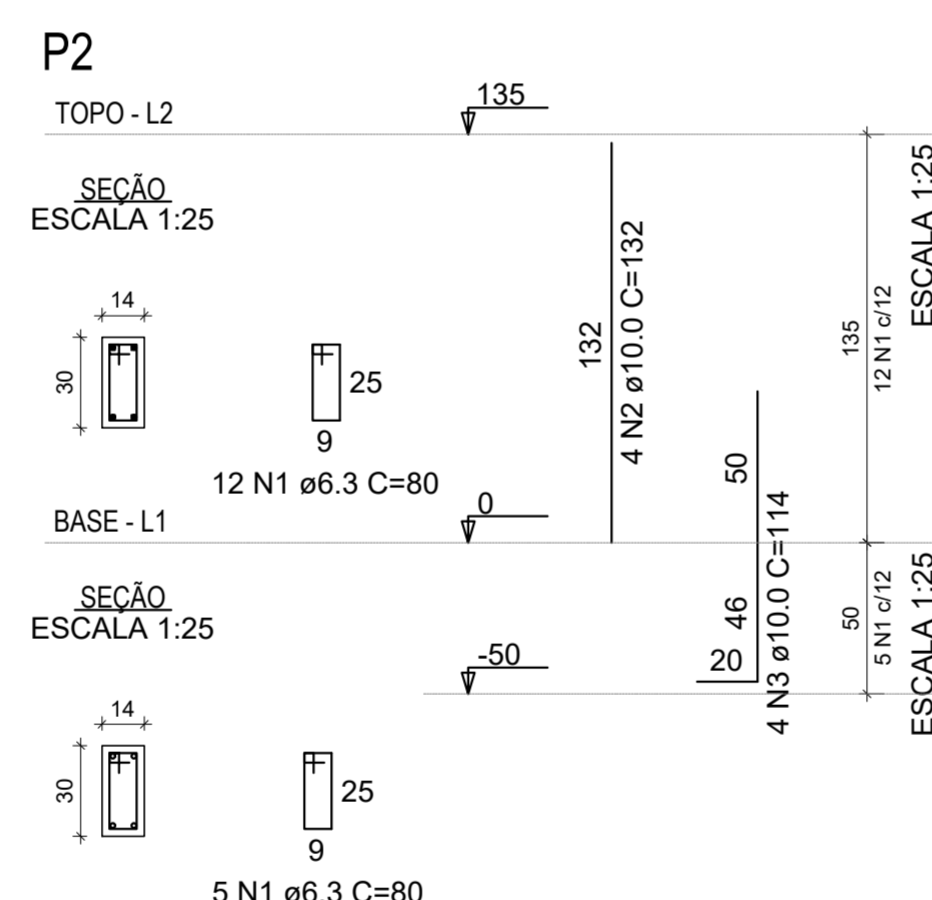
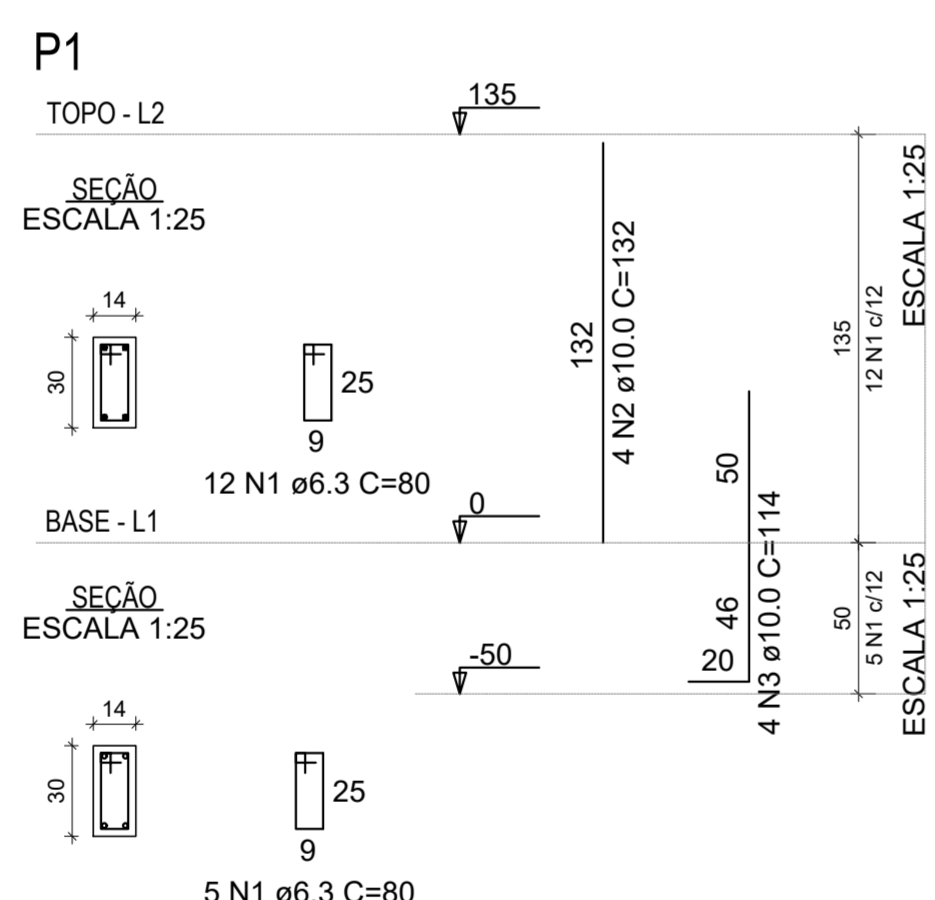
B1=B2=B3=B4=B5
1xC20
PLANTA
ESCALA 1:50



SEÇÃO LONGITUDINAL SEÇÃO TRANSVERSAL



DETALHE DAS BROCAS
SEM ESCALA



DETALHAMENTO TÍPICO DOS BLOCOS ARMADOS
ESCALA 1:25

RESUMO DO AÇO

ALVENARIA ESTRUTURAL	AÇO	DIAM (mm)	C.TOTAL (m)	PESO + 10% (kg)
	CA50	8.0	38,5	16,7
	PESO TOTAL (kg)			16,7
	CA50			16,7

RELAÇÃO DO AÇO

BLOCOS

AÇO	N	DIAM (mm)	QUANT	C.UNIT (cm)	C.TOTAL (cm)
CA50	1	6.3	25	140	3500
	2	6.3	10	156	1560

RESUMO DO AÇO

AÇO	DIAM (mm)	C.TOTAL (m)	QUANT + 10% (Barras)	PESO + 10% (kg)
CA50	6.3	50,6	5	13,6
PESO TOTAL (kg)				13,6
CA50				13,6

Volume de concreto (C-30) = 0.43 m³
Área de forma = 4.40 m²

RELAÇÃO DO AÇO

PILARES

AÇO	N	DIAM (mm)	QUANT	C.UNIT (cm)	C.TOTAL (cm)
CA50	1	6.3	69	80	5520
	2	10.0	8	132	1056
	3	10.0	20	114	2280
	4	10.0	4	102	408
	5	10.0	4	72	288
	6	10.0	4	42	168

RESUMO DO AÇO

AÇO	DIAM (mm)	C.TOTAL (m)	QUANT + 10% (Barras)	PESO + 10% (kg)
CA50	6.3	55,2	6	14,9
	10.0	42	4	28,5
PESO TOTAL (kg)				43,3
CA50				43,3

Volume de concreto (C-30) = 0.21 m³
Área de forma = 6.56 m²

RELAÇÃO DO AÇO

VIGAS BALDRAME

AÇO	N	DIAM (mm)	QUANT	C.UNIT (cm)	C.TOTAL (cm)
CA50	1	6.3	74	80	5920
	2	8.0	4	330	1320
	3	8.0	8	400	3200
	4	8.0	4	165	660

RESUMO DO AÇO

AÇO	DIAM (mm)	C.TOTAL (m)	QUANT + 10% (Barras)	PESO + 10% (kg)
CA50	6.3	59,2	6	15,9
	8.0	51,8	5	22,5
PESO TOTAL (kg)				38,4
CA50				38,4

Volume de concreto (C-30) = 0.45 m³
Área de forma = 9.73 m²

REV. 01	10/05/22	CONFORME SOLICITAÇÕES DA SECRETARIA DE SAÚDE	DAC
REV. 00	21/01/22	EMISSÃO INICIAL	DAC
REVISÃO:	DATA:	DESCRIÇÃO:	RESP.:



PROJETO

DAC engenharia

Rua Miguel Vianna, n° 81, Sala 12
Bairro Morro Chic
CEP: 37500-080 - Itajuba / MG
Tel: (35) 3623-5720
www.dacengenharia.com.br

GERÊNCIA DE PROJETOS
PEDRO HENRIQUE JUSTINIANO ENO CIVIL

COORDENAÇÃO DE PROJETOS
ALOSIO CAETANO FERREIRA CREA: MG-97.132/D

RESPONSÁVEL TÉCNICO
ENR FLÁVIA CRISTINA BARBOSA CREA: MG-187.842/D

PROJETO
ENG. CIVIL WILLIAM BARADEL LARI

DESENHO
DAMI VELOSO ALVES

EMPRESAMENTO

REFORMA DA UBS BELO HORIZONTE

ENDEREÇO
RUA MARIA DO C. BRUNHARA, 20 - B. BELO HORIZONTE
POUSO ALEGRE - MINAS GERAIS

DISCIPLINA
ESTRUTURAL

FASE DO PROJETO
EXECUTIVO

FOLHA Nº.
02/02

DATA INICIAL
21/01/2022

ESCALA
INDICADA

REVISÃO
R01

ARQUIVO
DAC-PMPA-UBH-PE-EST-R01.DWG