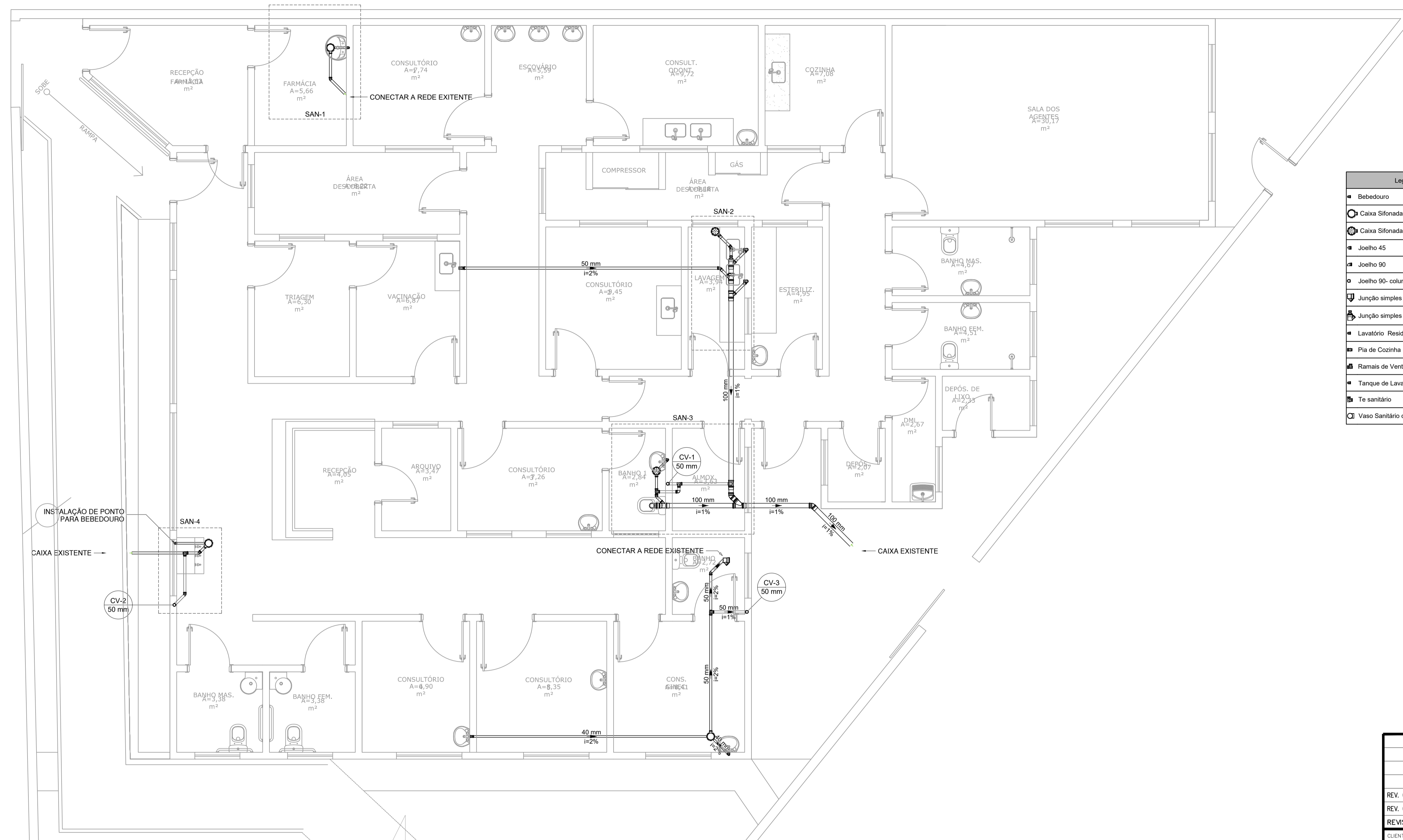


PROJETO DE INSTALAÇÕES SANITÁRIAS - REFORMA DA UBS BELO HORIZONTE
ESCALA INDICADA



Lista de materiais - TÉRREO		
PVC Acessórios		
Caixa sifonada 150x150x50	2 pc	
150x150x50R	3 pc	
PVC Esgoto		
Curva 90 curta 100 mm	1 pc	
40 mm	5 pc	
Joelho 45 100 mm	2 pc	
50 mm	7 pc	
Joelho 90 50 mm	14 pc	
Joelho 90 c/anel p/ esgoto secundário 40 mm - 1.1/2"	5 pc	
Junção simples 100 mm - 50 mm	5 pc	
100 mm - 100 mm	1 pc	
Luva simples 100 mm	9 pc	
50 mm	6 pc	
Junção simples	Redução exôntrica 100 mm - 50 mm	1 pc
Junção simples c/ redução	Tubo rígido c/ ponta lisa 100 mm - 4"	8.95 m
Lavatório Residencial com sifão	40 mm	9.97 m
Pia de Cozinha Residencial com Sifão 50mm	50 mm - 2"	32.74 m
Ramais de Ventilação	Terminal de ventilação 50 mm	3 pc
Tanque de Lavar Roupas DN 40mm	Tê sanitário 100 mm - 50 mm	1 pc
Tê sanitário 50 mm - 50 mm		4 pc

Legenda - TÉRREO	
■	Bebedouro
○	Caixa Sifonada com tampa cega
⊗	Caixa Sifonada com tampa escamoteável
⊕	Joelho 45
⊖	Joelho 90
⊙	Joelho 90- coluna
⊚	Junção simples
⊛	Junção simples c/ redução
⊜	Lavatório Residencial com sifão
⊝	Pia de Cozinha Residencial com Sifão 50mm
⊞	Ramais de Ventilação
⊟	Tanque de Lavar Roupas DN 40mm
⊠	Tê sanitário
⊡	Vaso Sanitário c/ curva 90°

- NOTAS:
- TODOS OS TUBOS E CONEXÕES DA REDE DE ESGOTO SANITÁRIO SERÃO EM PVC RÍGIDO;
 - ADOTAR DECLIVIDADE MÍNIMA DE 2% PARA OS TUBOS COM DIÂMETROS ATÉ Ø75MM E 1% PARA TUBOS COM DIÂMETROS ≥ Ø100MM;
 - TODOS OS DIÂMETROS SÃO COTADOS EM MILÍMETROS;
 - A COLUNA DE VENTILAÇÃO DEVE ULTRAPASSAR EM PELO MENOS 30 CM O NÍVEL DA COBERTURA, A FIM DE EVITAR ODORES;
 - TODA TUBULAÇÃO DE VENTILAÇÃO DEVERÁ TER UM ACLIVE MÍNIMO DE 1%;
 - AS TUBULAÇÕES VERTICAIS DAS COLUNAS DE VENTILAÇÃO SERÃO EMBUTIDAS NA ALVENARIA;
 - PARA INSTALAR LOUÇAS CONSULTAR O PROJETO DE ARQUITETURA;
 - DEVERÁ SER FEITA A TROCA DE TODOS OS ANEIS DE VEDAÇÃO DOS VASOS SANITÁRIOS EXISTENTES;
 - DEVERÁ SER FEITA A TROCA DE TODOS OS SIFÕES DOS LAVATÓRIOS, PIAS E TANQUES EXISTENTES.
 - DEVERÁ SER FEITA A INSTALAÇÃO DE ASSENTO SANITÁRIO EM TODOS OS VASOS SANITÁRIOS.

REV. 01	10/05/22	CONFORME SOLICITAÇÕES DA SECRETARIA DE SAÚDE	DAC
REV. 00	21/01/22	EMISSÃO INICIAL	DAC
REVISÃO:	DATA :	DESCRIÇÃO:	RESP.:

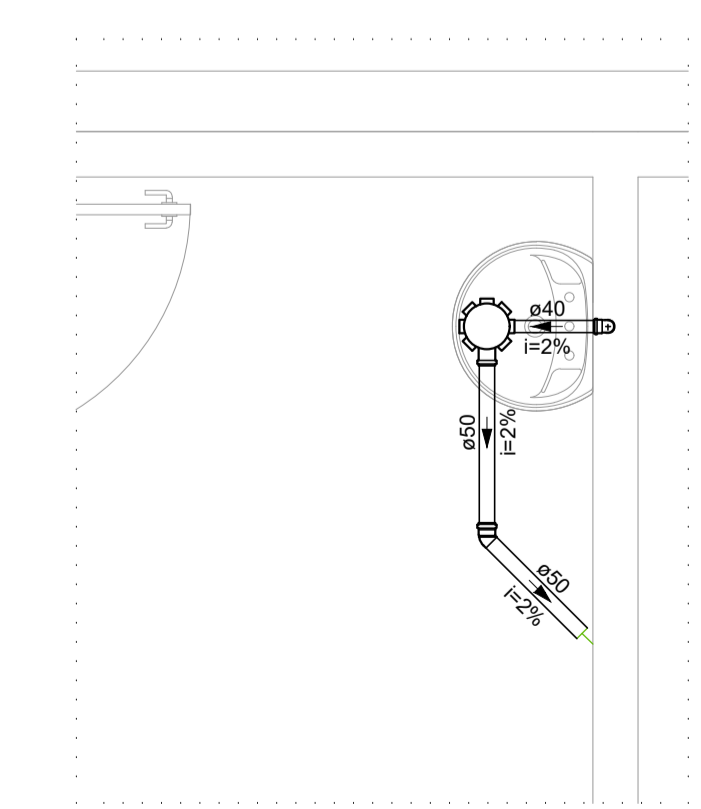


 Rua Miguel Vianna, nº 81, Sala 12 Bairro Morro Chic CEP: 37500-080 - Itajubá / MG Tel: (35) 3623-5720 www.dacengenharia.com.br	GERÊNCIA DE PROJETOS PEDRO HENRIQUE JUSTINIANO ENG. CIVIL
	COORDENAÇÃO DE PROJETOS ALOISIO CAETANO FERREIRA CREA: MG-97,132/D
RESPONSÁVEL TÉCNICO ENG. CIVIL CRISTINA BARBOSA CREA: MG-187,842/D	PROJETO ENG. CIVIL CAMILA DA SILVA ANDRADE
DESENHO ENG. CIVIL CAMILA DA SILVA ANDRADE	

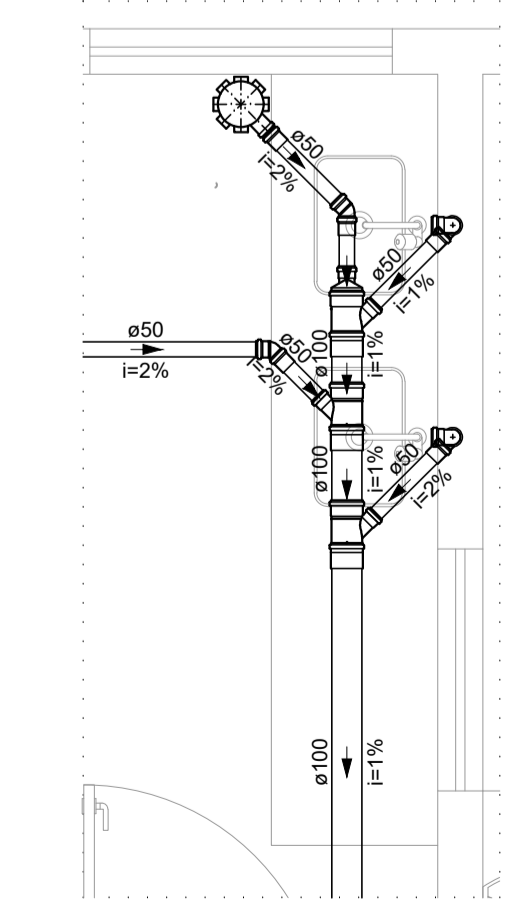
EMPREENDIMENTO		DISCIPLINA
REFORMA DA UBS BELO HORIZONTE		ESGOTO
ENDEREÇO	RUA MARIA DO C. BRUNHARA, 20 - B. BELO HORIZONTE POUSO ALEGRE - MINAS GERAIS	FASE DO PROJETO
ASSUNTO	PROJETO DE INSTALAÇÕES SANITÁRIAS PLANTA BAIXA, LISTA DE MATERIAIS E LEGENDA	EXECUTIVO
		FOLHA Nº.
		ÚNICA

DATA INICIAL	ESCALA	REVISÃO	ARQUIVO
21/01/2022	INDICADA	R01	DAC-PMPA-UBH-PE-ESG-R01.DWG

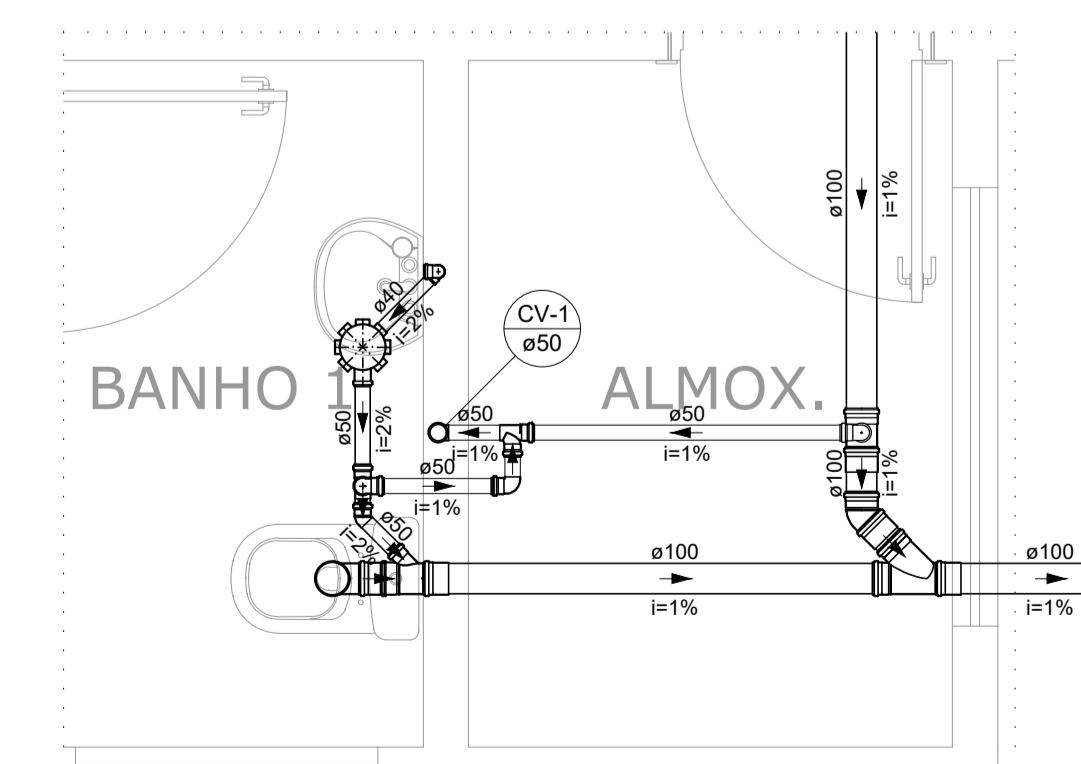
PLANTA BAIXA TÉRREO
Escala 1:50



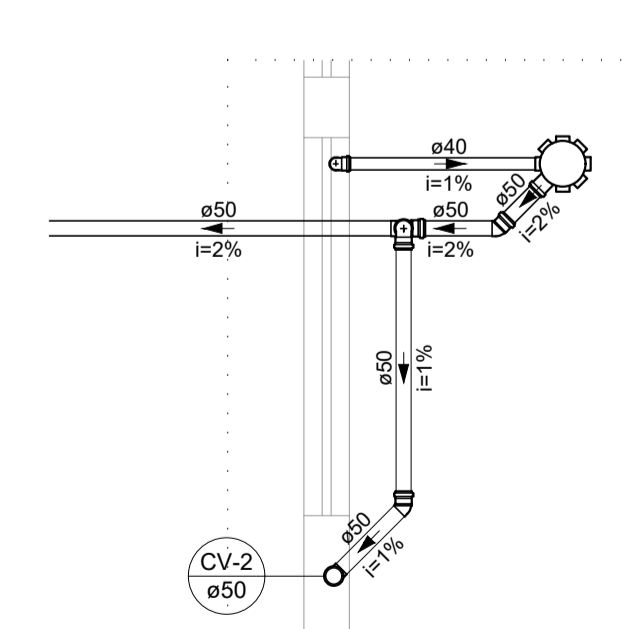
DETALHE SAN-1
Escala 1:25



DETALHE SAN-2
Escala 1:25



DETALHE SAN-3
Escala 1:25



DETALHE SAN-4
Escala 1:25