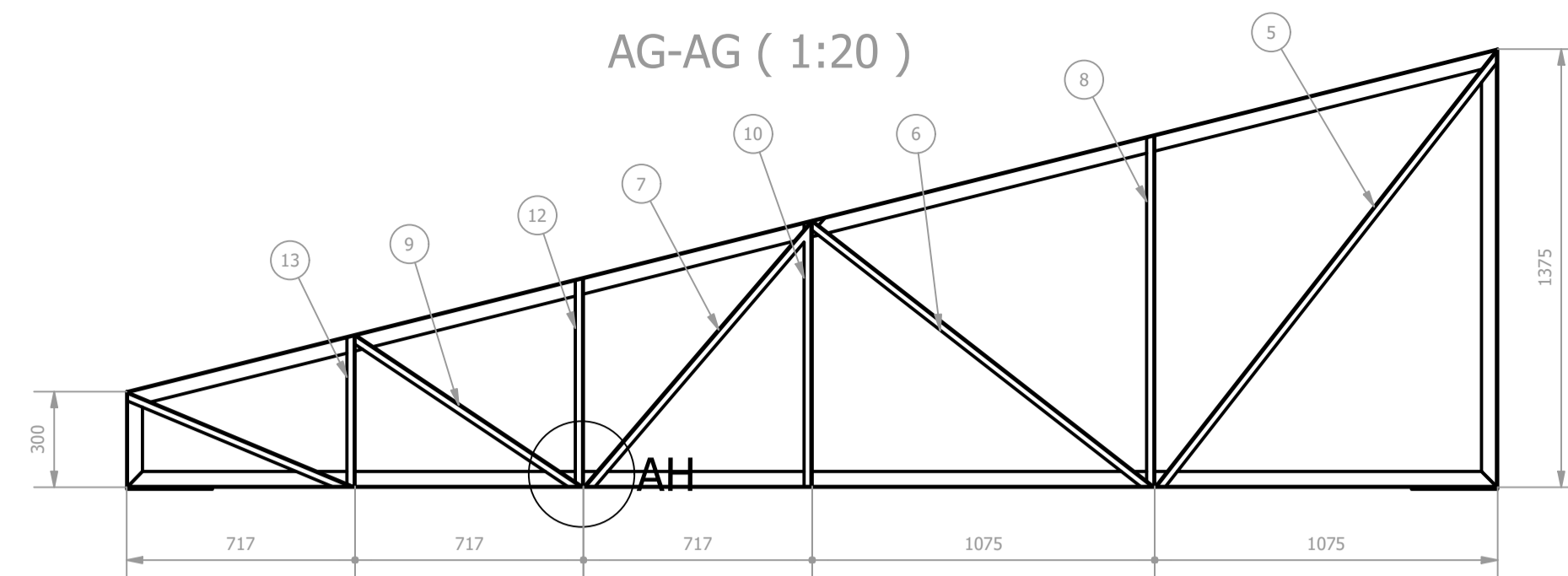
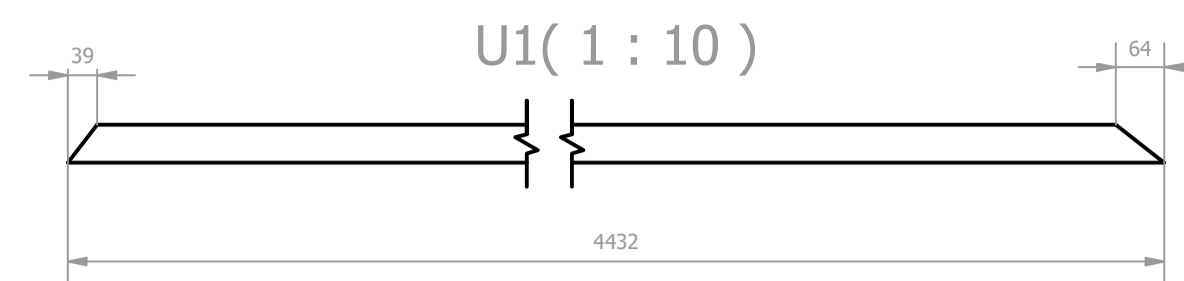


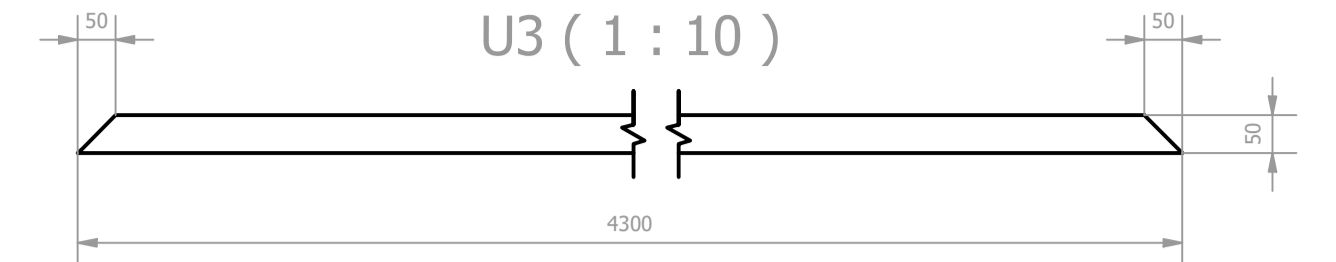
TR6-UBSBH ( 1:20 )



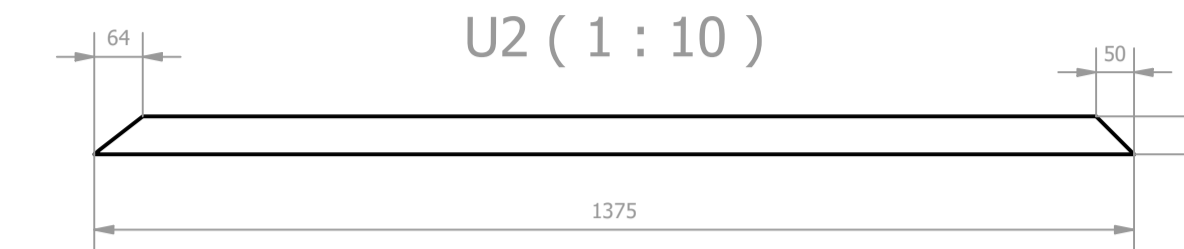
AG-AG ( 1:20 )



U1 ( 1 : 10 )

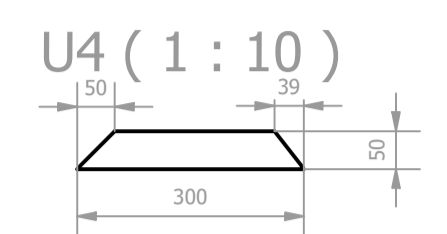
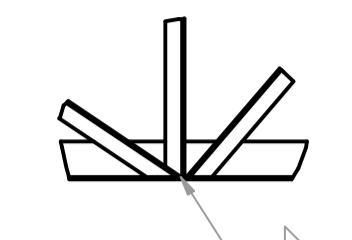


U3 ( 1 : 10 )

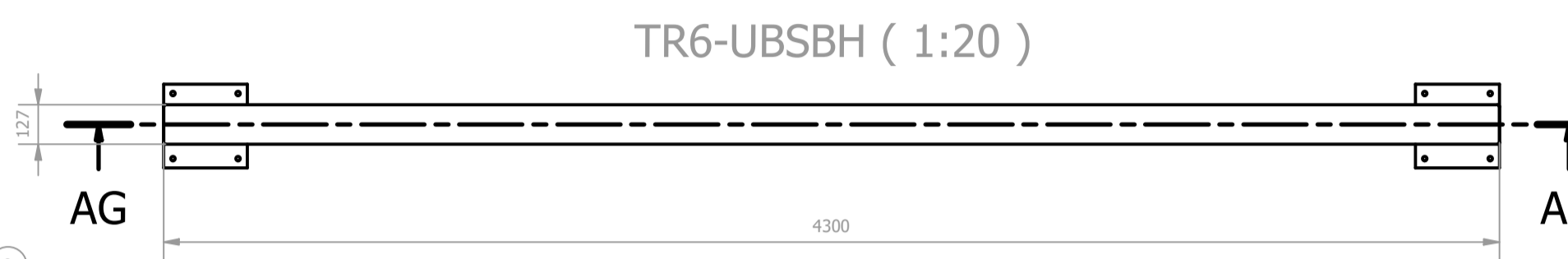


U2 ( 1 : 10 )

AH ( 1 : 10 )

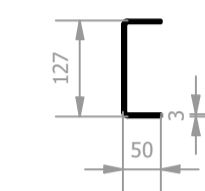


U4 ( 1 : 10 )

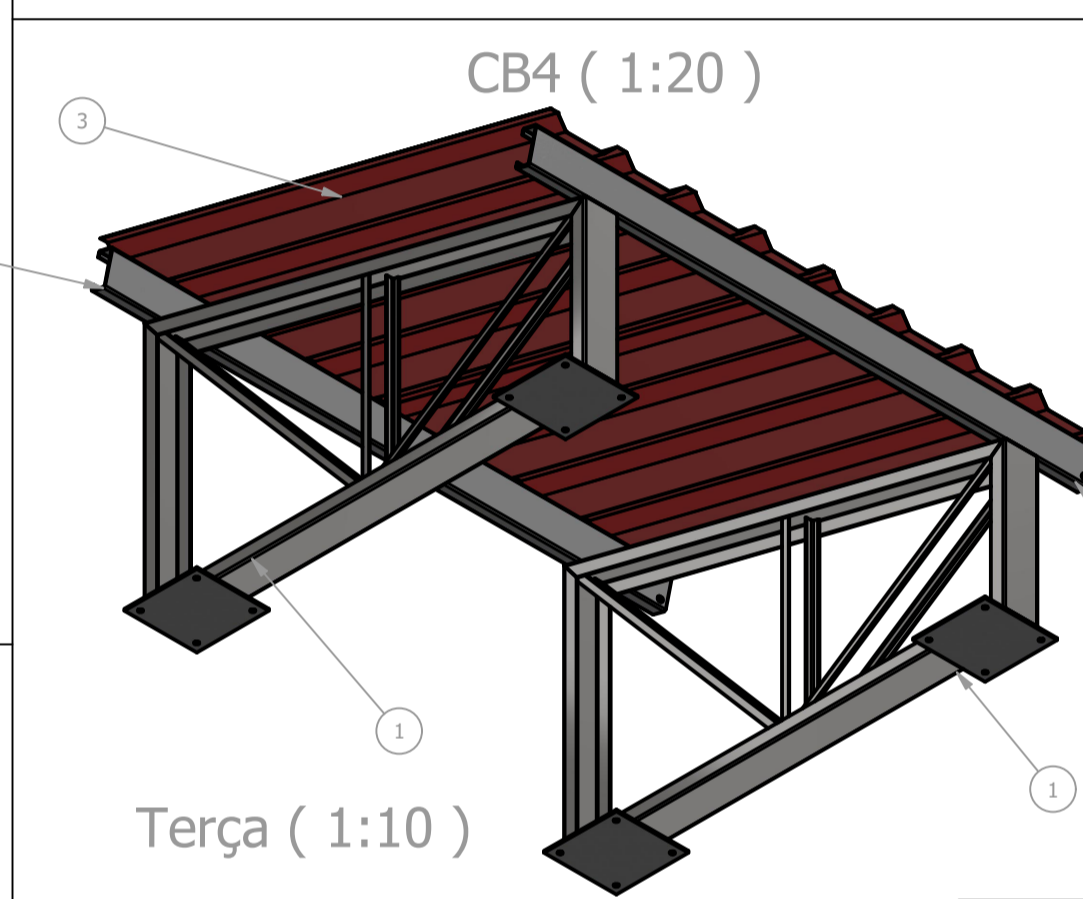


TR6-UBSBH ( 1:20 )

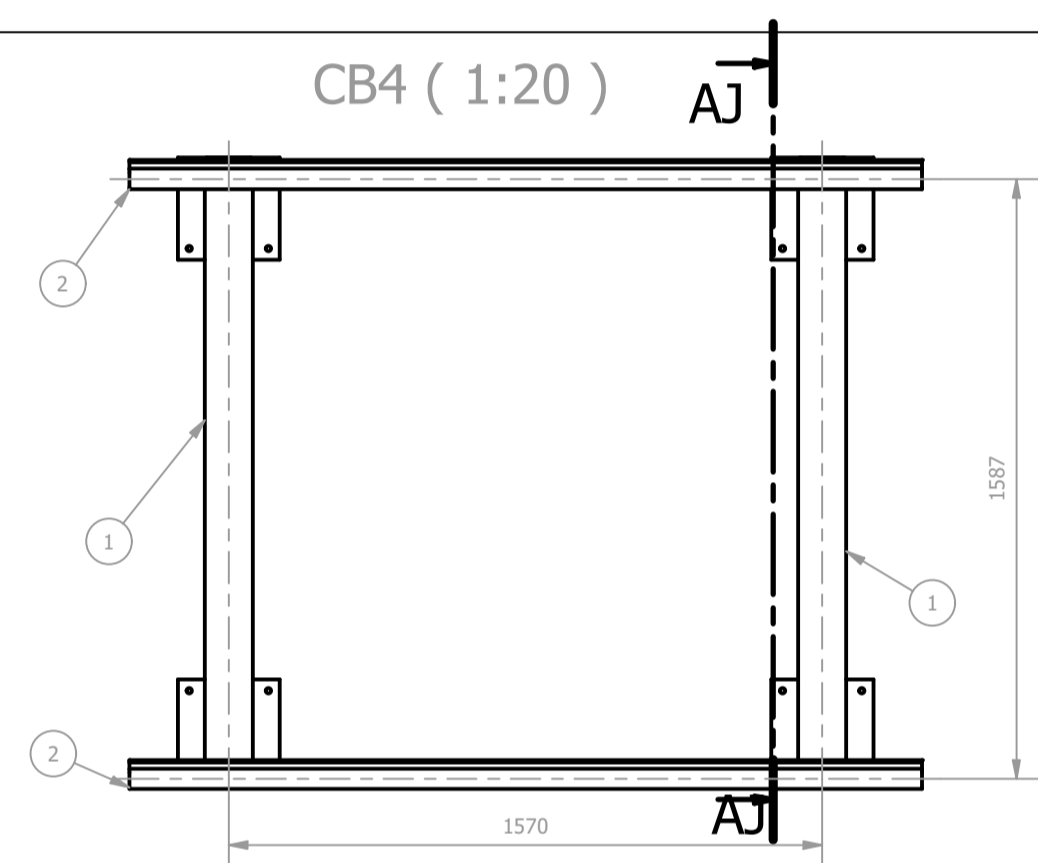
PERFIL U ( 1 : 10 )



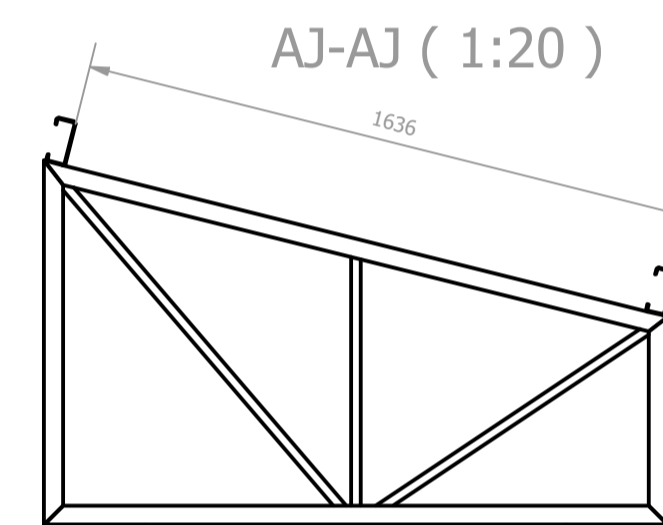
LISTA DE QUANTIDADES						
ID	ITEM	QTD	DESCRIÇÃO	COMPRI.	MATERIAL	PESO UN.
2	U4	1	127x50x3	300,000 mm	Aço, suave	1,4 kg
4	L1	1	L 1 1/4 x 1 1/4 x 1/8	69,154 pol	Aço, suave	2,1 kg
5	L2	1	L 1 1/4 x 1 1/4 x 1/8	68,373 pol	Aço, suave	2,1 kg
6	L3	2	L 1 1/4 x 1 1/4 x 1/8	54,091 pol	Aço, suave	1,6 kg
7	L4	2	L 1 1/4 x 1 1/4 x 1/8	44,444 pol	Aço, suave	1,3 kg
8	L5	2	L 1 1/4 x 1 1/4 x 1/8	43,313 pol	Aço, suave	1,3 kg
9	L6	2	L 1 1/4 x 1 1/4 x 1/8	34,476 pol	Aço, suave	1,0 kg
10	L7	2	L 1 1/4 x 1 1/4 x 1/8	32,733 pol	Aço, suave	1,0 kg
11	L8	2	L 1 1/4 x 1 1/4 x 1/8	30,137 pol	Aço, suave	0,9 kg
12	L9	2	L 1 1/4 x 1 1/4 x 1/8	25,679 pol	Aço, suave	0,8 kg
13	L10	2	L 1 1/4 x 1 1/4 x 1/8	18,625 pol	Aço, suave	0,6 kg
14	U1	1	127x50x3	4432,339 mm	Aço, suave	22,5 kg
15	U2	1	127x50x3	1375,000 mm	Aço, suave	6,9 kg
16	U3	1	127x50x3	4300,000 mm	Aço, suave	21,9 kg
17	CH1	2	1 x 1 x 1		ASTM A36	3,6 kg



CB4 ( 1:20 )



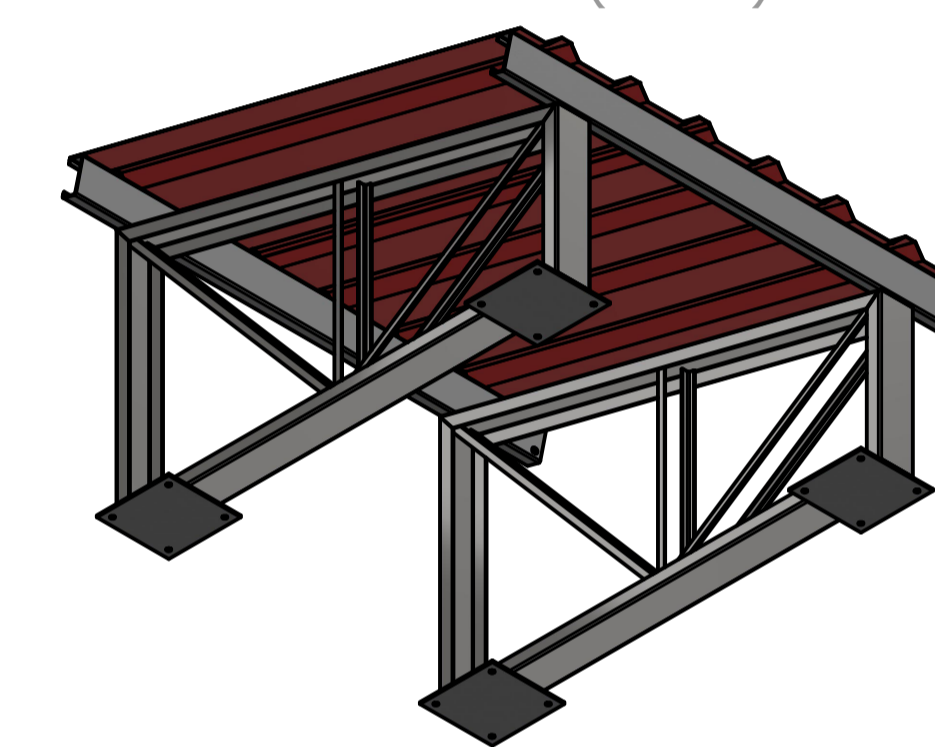
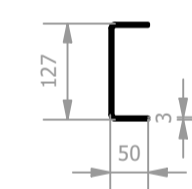
CB4 ( 1:20 )



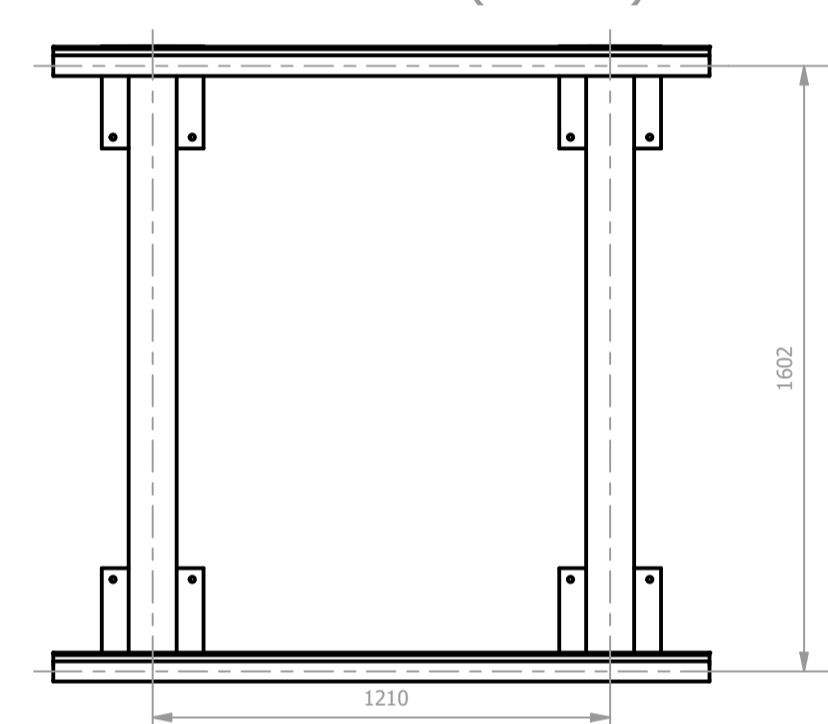
AJ-AJ ( 1:20 )

PESO SEM TELHAS: 102kg

PERFIL U ( 1 : 10 )



CB5-UBSBH ( 1:20 )

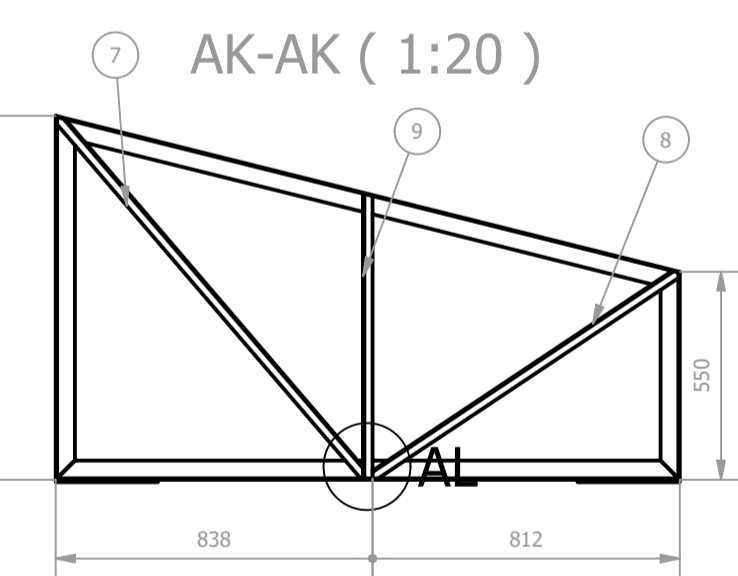
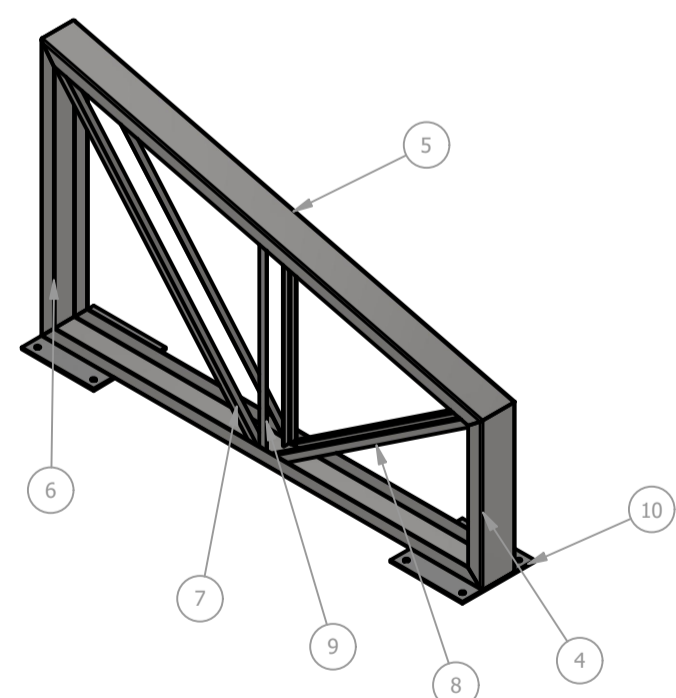


CB5-UBSBH ( 1:20 )

LISTA DE QUANTIDADES						
ID	ITEM	QTD	DESCRIÇÃO	COMPRI.	MATERIAL	PESO UN.
1	TR8-UBSBH	2				38,7 kg
2	Terça	2	Terça 120 x 52 x 19 x3	3000	ASTM A36	17,1 kg
4	6Ananda4 AT 40-1020-UBSBH6	2	Telha AT 40-1020 x 0.5	1736	Genérico	1,1 kg

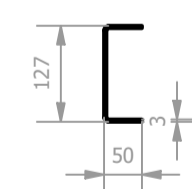
LISTA DE QUANTIDADES						
ID	ITEM	QTD	DESCRIÇÃO	COMPRI.	MATERIAL	PESO UN.
1	TR8-UBSBH	2				38,7 kg
2	Terça	2	Terça 120 x 52 x 19 x3	3000	ASTM A36	17,1 kg
3	6Ananda4 AT 40-1020-UBSBH6	2	Telha AT 40-1020 x 0.5	1736	Genérico	1,1 kg

TR8-UBSBH ( 1:20 )

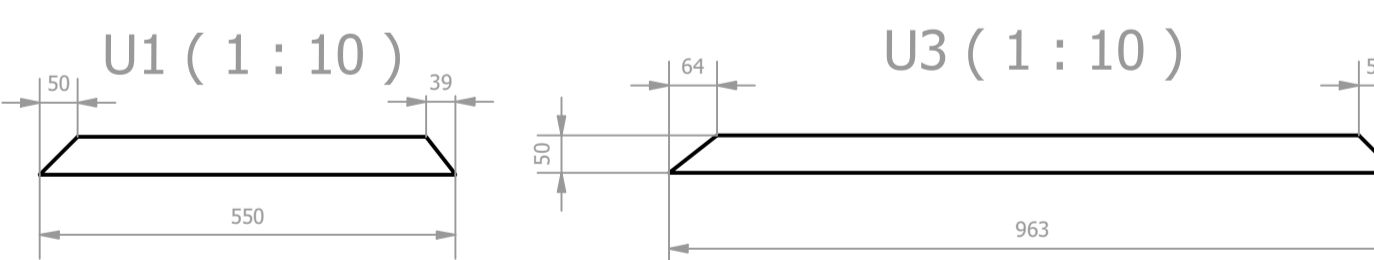


AK-AK ( 1:20 )

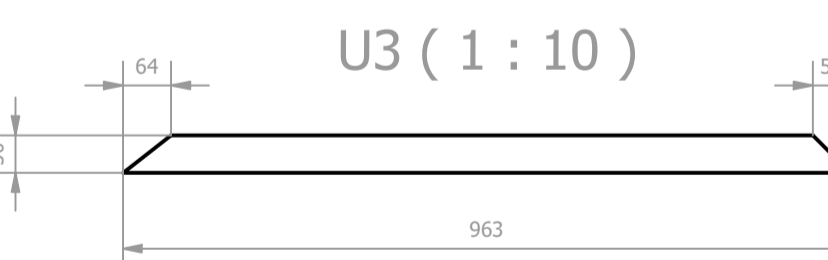
PERFIL U ( 1 : 10 )



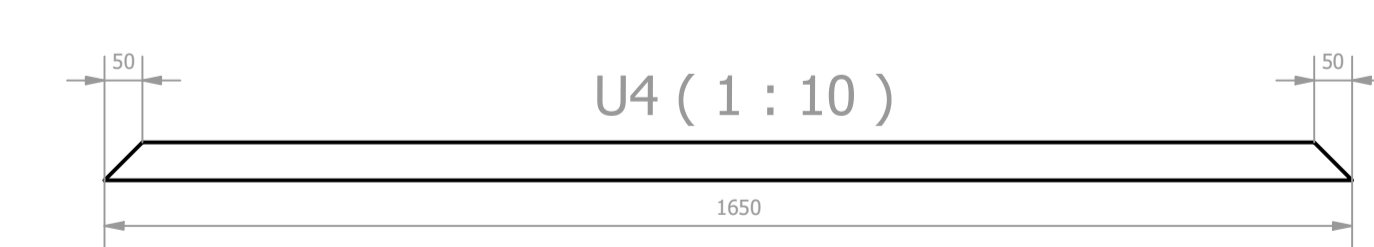
U2 ( 1 : 10 )



U1 ( 1 : 10 )

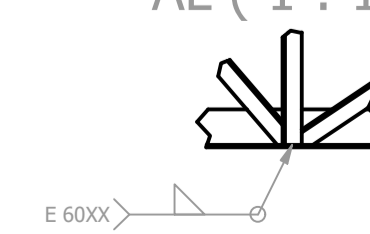


U3 ( 1 : 10 )



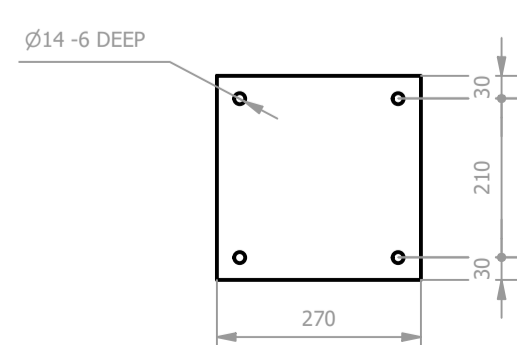
U4 ( 1 : 10 )

AL ( 1 : 10 )



LISTA DE QUANTIDADES						
ID	ITEM	QTD	DESCRIÇÃO	COMPRI.	MATERIAL	PESO UN.
2	U4	1	127x50x3	1650,000 mm	Aço, suave	8,3 kg
4	U1	1	127x50x3	550,000 mm	Aço, suave	2,7 kg
5	U2	1	127x50x3	1700,781 mm	Aço, suave	8,6 kg
6	U3	1	127x50x3	962,500 mm	Aço, suave	4,8 kg
7	L1	2	L 1 1/4 x 1 1/4 x 1/8	49,302 pol	Aço, suave	1,5 kg
8	L2	2	L 1 1/4 x 1 1/4 x 1/8	38,406 pol	Aço, suave	1,2 kg
9	L3	2	L 1 1/4 x 1 1/4 x 1/8	29,659 pol	Aço, suave	0,9 kg
10	CH1	2	1 x 1 x 1		ASTM A36	3,6 kg

CH1 ( 1 : 10 )



<p>Prefeitura Municipal de Pouso Alegre</p>	
<p>PROJETO</p> <p>DAC engenharia</p> <p>Rua Miguel Viana, n.º 81, Sala 12 Bairro Morro Chic CEP: 37500-080 - Itajubá / MG Tel: (35) 3623-5720 www.dacengenharia.com.br</p>	<p>GERÊNCIA DE PROJETOS PEDRO HENRIQUE JUSTINIANO ENG. CIVIL</p> <p>COORDENAÇÃO DE PROJETOS ALOISIO CAETANO FERREIRA MG-97.132/D RESPONSÁVEL TÉCNICO</p> <p>ENG.º FLÁVIA CRISTINA BARBOSA MG-187.842/D</p> <p>PROJETO GERMAN LOZANO</p> <p>DESENHO JULIO DEL DUCCA</p>
<p>EMPRESAMENTO</p> <p>REFORMA DA COBERTURA DA UBS BELO HORIZONTE</p>	
<p>ENDEREÇO</p> <p>RUA MARIA DO CARMO BRUNHARA, 20. BELO HORIZONTE POUSO ALEGRE - MG</p>	<p>DISCIPLINA</p> <p>METÁLICA A</p>
<p>ASSUNTO</p> <p>COBERTURA METÁLICA DETALHAMENTO E QUANTITATIVO</p>	<p>FASE DO PROJETO</p> <p>EXECUTIVO</p>
<p>DATA INICIAL</p> <p>17/09/2021</p>	
<p>ESCALA</p> <p>INDICADA</p>	
<p>REVISÃO</p> <p>000</p>	
<p>ARQUIVO</p> <p>DAC-PMPA-UBH-MET-000.DWG</p>	
<p>FOLHA Nº</p> <p>5/5</p>	