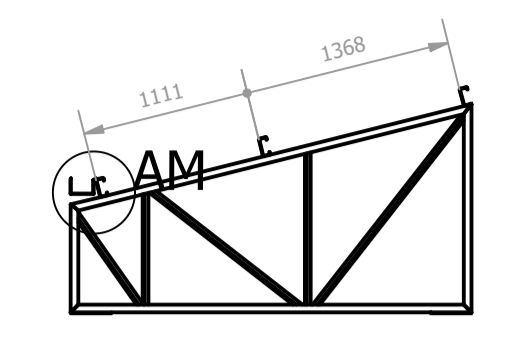
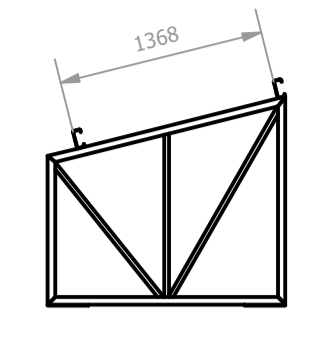
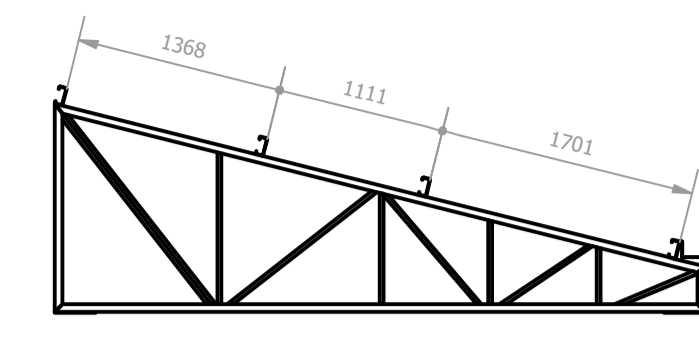


AM (1 : 25)

W-W (1 : 50)

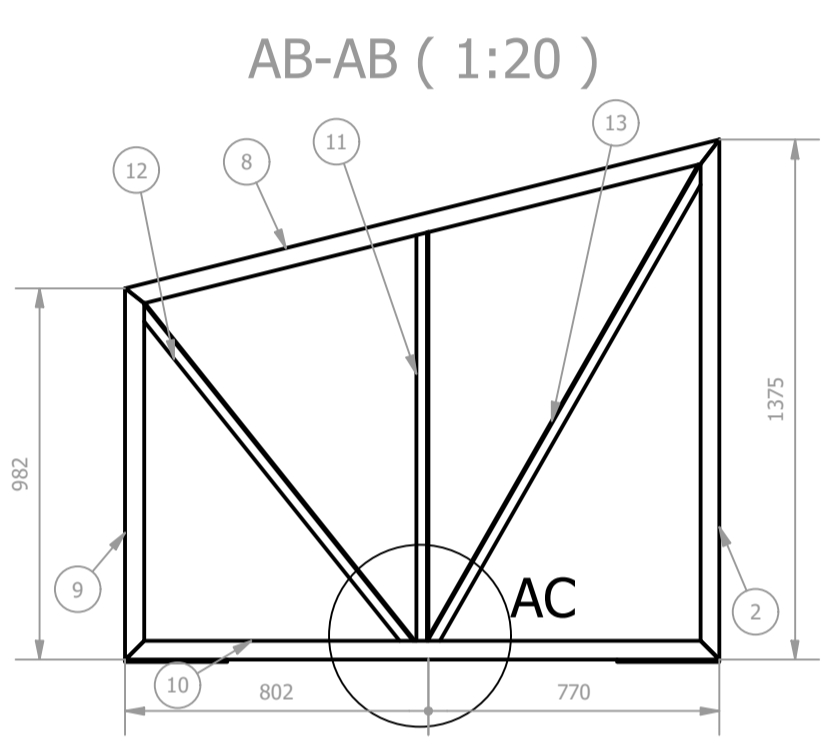
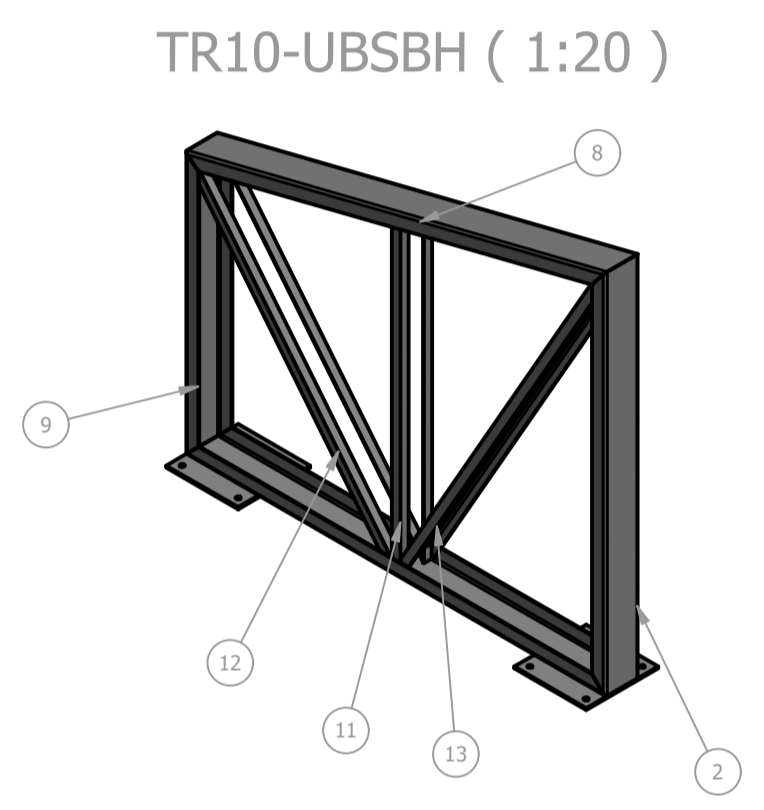
Y-Y (1 : 50)

AA-AA (1 : 50)



LISTA DE QUANTIDADES						
ID	ITEM	QTD	DESCRIÇÃO	COMPRI.	MATERIAL	PESO UN.
1	TR6-UBSBH	3				81,2 kg
2	TR7-UBSBH	3				26,2 kg
3	TR10-UBSBH	1				47,4 kg
4	Terça	24	Terça 120 x 52 x 19 x3	3000	ASTM A36	17,1 kg
5	Calha	7	Calha 150 x 100	3000	ASTM A36	3,8 kg
6	6Ananda3 AT 40-1020-UBSBH6	21	Telha AT 40-1020 x 0.5	4329	Genérico	2,6 kg

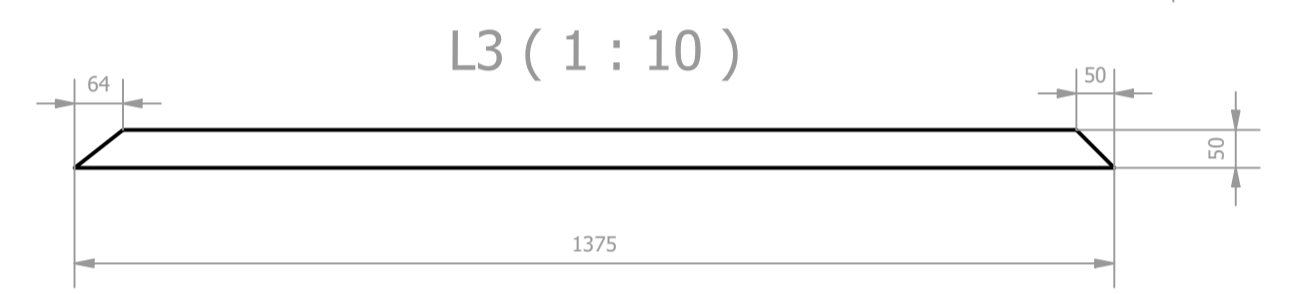
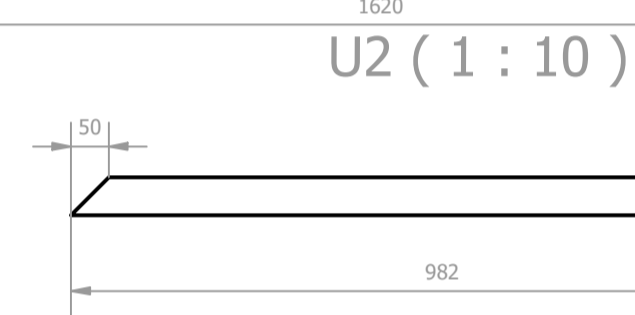
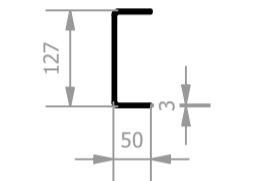
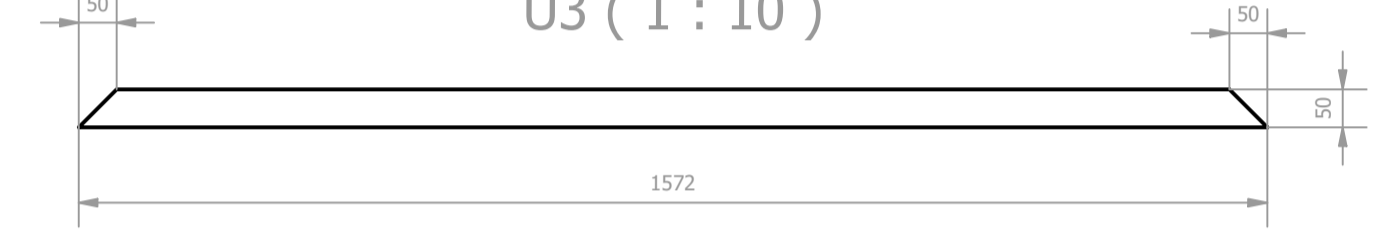
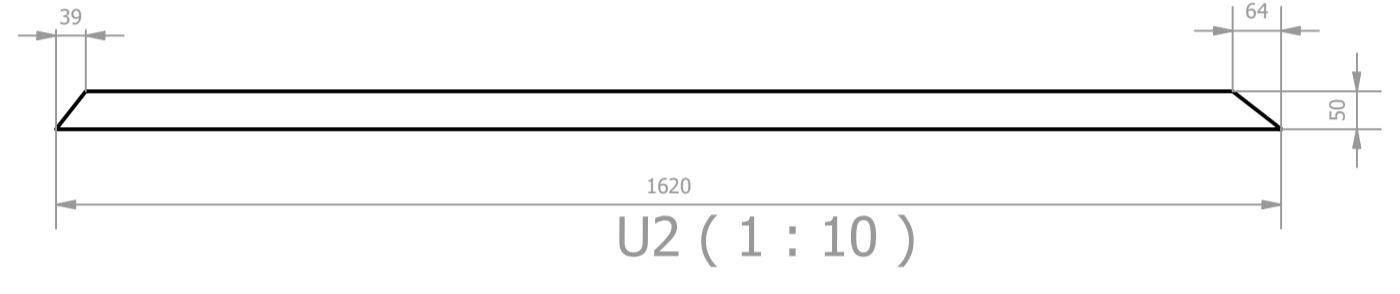
PESO SEM TELHAS: 798 kg



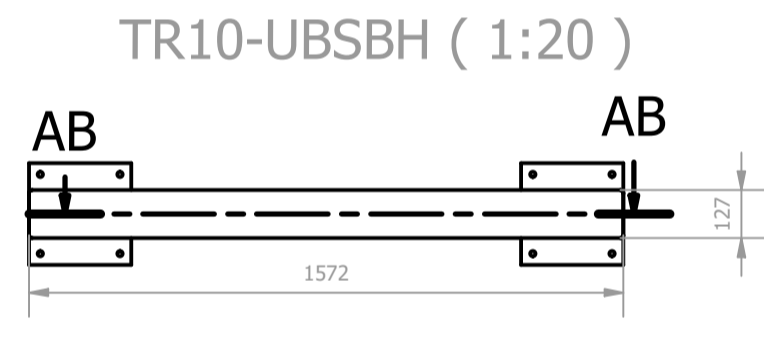
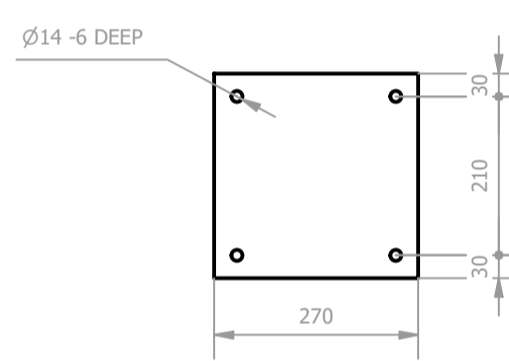
U1 (1 : 10)

U3 (1 : 10)

PERFIL U (1 : 10)

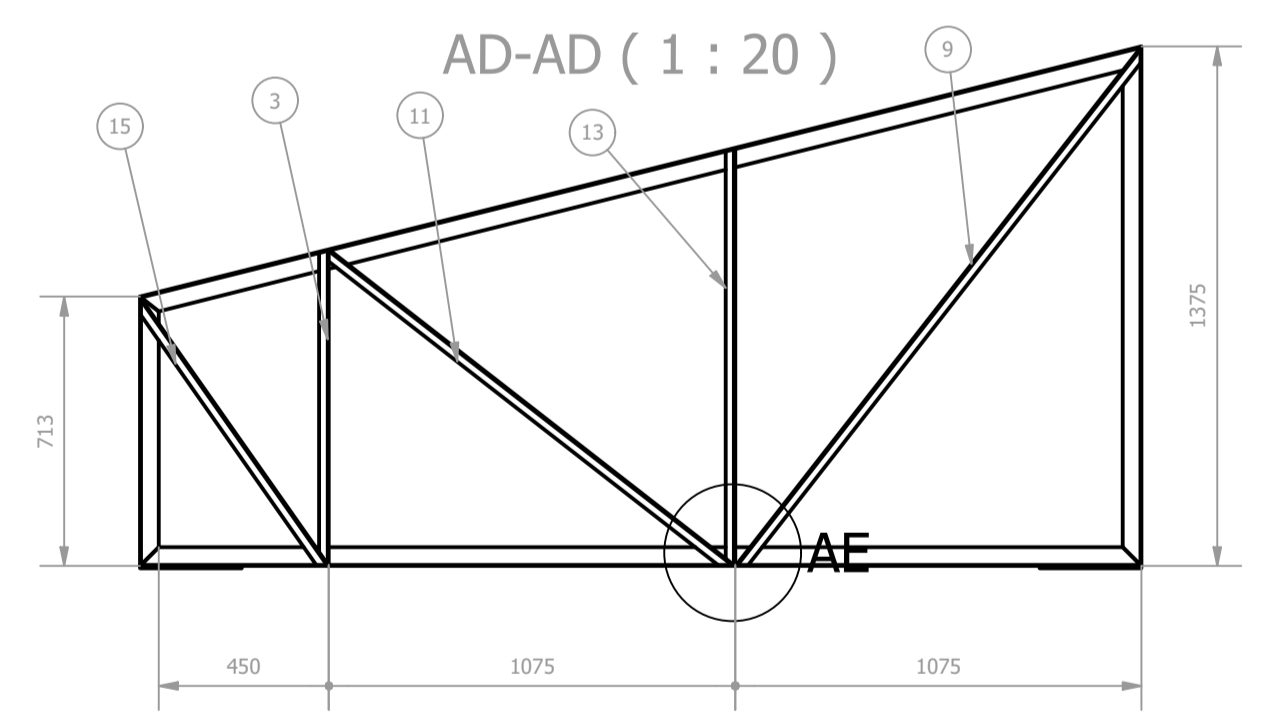
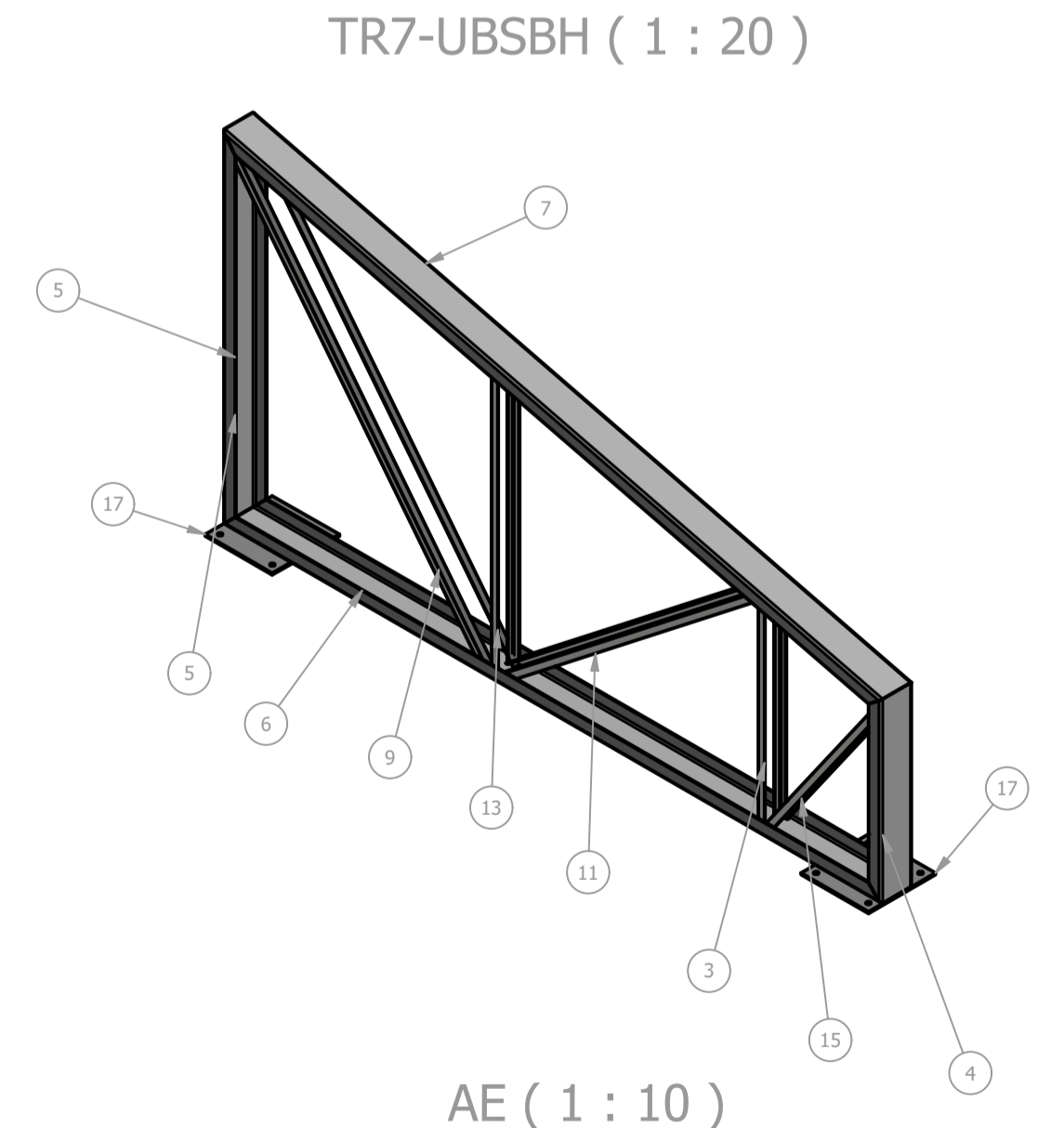
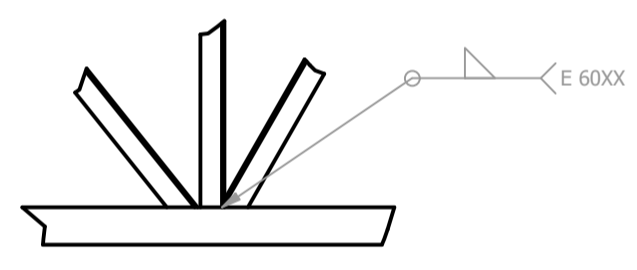


CH1 (1 : 10)

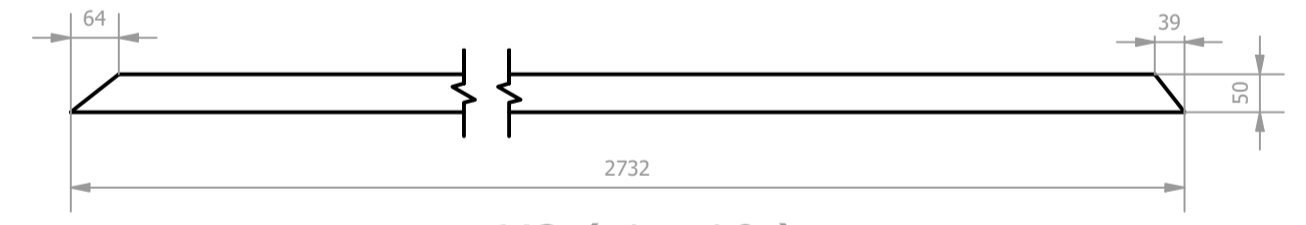


LISTA DE QUANTIDADES						
ID	ITEM	QTD	DESCRIÇÃO	COMPRI.	MATERIAL	PESO UN.
2	L3	1	3X127X50	1375,000 mm	ASTM A36	6,9 kg
8	U1	1	3X127X50	1620,381 mm	ASTM A36	8,1 kg
9	U2	1	3X127X50	982,000 mm	ASTM A36	4,9 kg
10	U3	1	3X127X50	1572,000 mm	ASTM A36	7,9 kg
11	L1	2	L 1.1_4 x 1_8	1176,376 mm	ASTM A36	1,8 kg
12	L2	2	L 1.1_4 x 1_8	1259,711 mm	ASTM A36	2,0 kg
13	L4	2	L 1.1_4 x 1_8	1568,492 mm	ASTM A36	2,4 kg
14	CH1	2	1 x 1 x 1		ASTM A36	3,6 kg

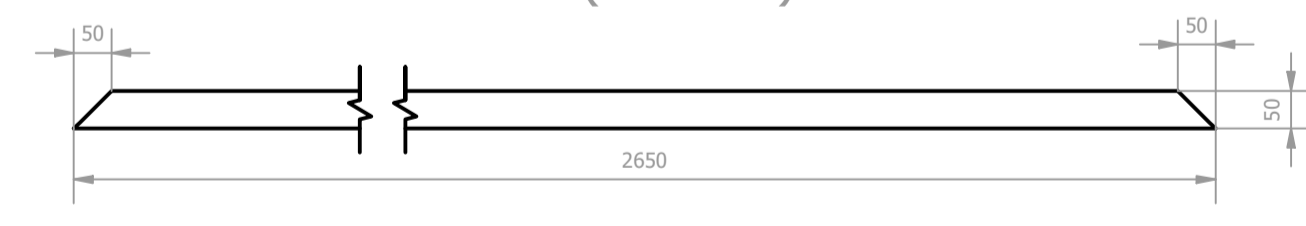
AC (1 : 10)



U3 (1 : 10)



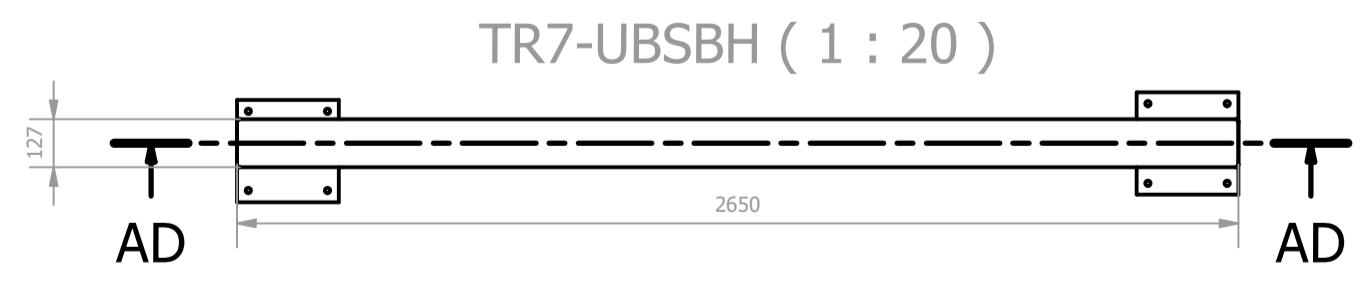
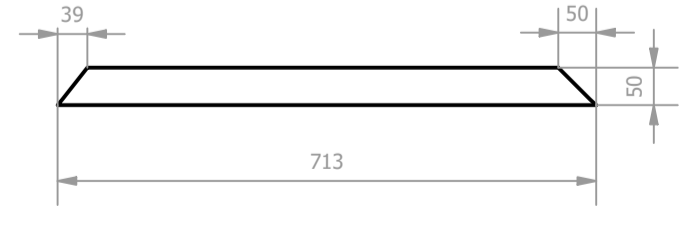
U2 (1 : 10)



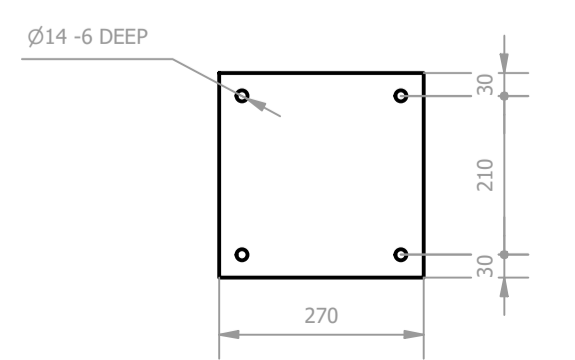
U1 (1 : 10)



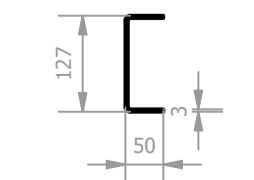
U4 (1 : 10)



CH1 (1 : 10)

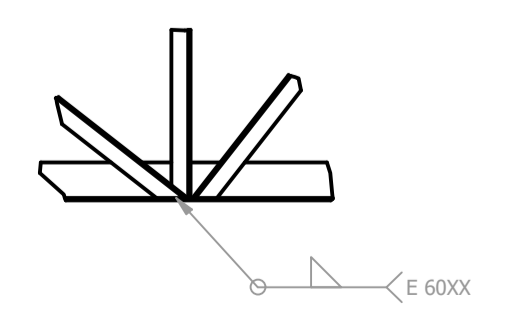


PERFIL U (1 : 10)



LISTA DE QUANTIDADES						
ID	ITEM	QTD	DESCRIÇÃO	COMPRI.	MATERIAL	PESO UN.
3	L10	1	L 1 1/4 x 1 1/4 x 1/8	32,733 pol	Aço, suave	1,0 kg
4	U4	1	3X127X50	712,500 mm	Genérico	0,4 kg
5	U1	1	3X127X50	1375,000 mm	Genérico	0,9 kg
6	U2	1	3X127X50	2650,000 mm	Genérico	1,7 kg
7	U3	1	3X127X50	2731,557 mm	Genérico	1,8 kg
8	L1	1	L 1 1/4 x 1 1/4 x 1/8	68,764 pol	Aço, suave	2,1 kg
9	L2	1	L 1 1/4 x 1 1/4 x 1/8	68,373 pol	Aço, suave	2,1 kg
10	L3	1	L 1 1/4 x 1 1/4 x 1/8	54,342 pol	Aço, suave	1,6 kg
11	L4	1	L 1 1/4 x 1 1/4 x 1/8	54,091 pol	Aço, suave	1,6 kg
12	L5	1	L 1 1/4 x 1 1/4 x 1/8	43,438 pol	Aço, suave	1,3 kg
13	L6	1	L 1 1/4 x 1 1/4 x 1/8	43,313 pol	Aço, suave	1,3 kg
14	L7	1	L 1 1/4 x 1 1/4 x 1/8	34,332 pol	Aço, suave	1,0 kg
15	L8	1	L 1 1/4 x 1 1/4 x 1/8	33,919 pol	Aço, suave	1,0 kg
16	L9	1	L 1 1/4 x 1 1/4 x 1/8	32,858 pol	Aço, suave	1,0 kg
17	CH1	2	1 x 1 x 1		ASTM A36	3,6 kg

AE (1 : 10)



REV. 00 7/09/21 EMISSÃO INICIAL		DAC
REVISÃO DATA : DESCRIÇÃO:		RESP.:
		GERÊNCIA DE PROJETOS PEDRO HENRIQUE JUSTINIANO ENG. CIVIL COORDENAÇÃO DE PROJETOS ALOISIO CAETANO FERREIRA MG-97.132/D RESPONSÁVEL TÉCNICO ENO FLAVIA CRISTINA BARBOSA MG-187.842/D PROJETO GERMAN LOZANO DESENHO JÚLIO DEL DUCCA
EMPREENDIMENTO REFORMA DA COBERTURA DA UBS BELO HORIZONTE		
ENDEREÇO RUA MARIA DO CARMO BRUNHARA, 20. BELO HORIZONTE POUSO ALEGRE - MG	DISCIPLINA METÁLICA A	
ASSUNTO COBERTURA METÁLICA DETALHAMENTO E QUANTITATIVO	FASE DO PROJETO EXECUTIVO	FOLHA Nº 4/5
DATA INICIAL 17/09/2021	ESCALA INDICADA	REVISÃO 000
ARQUIVO PAC-PMPA-UBH-MET-000.DWG		