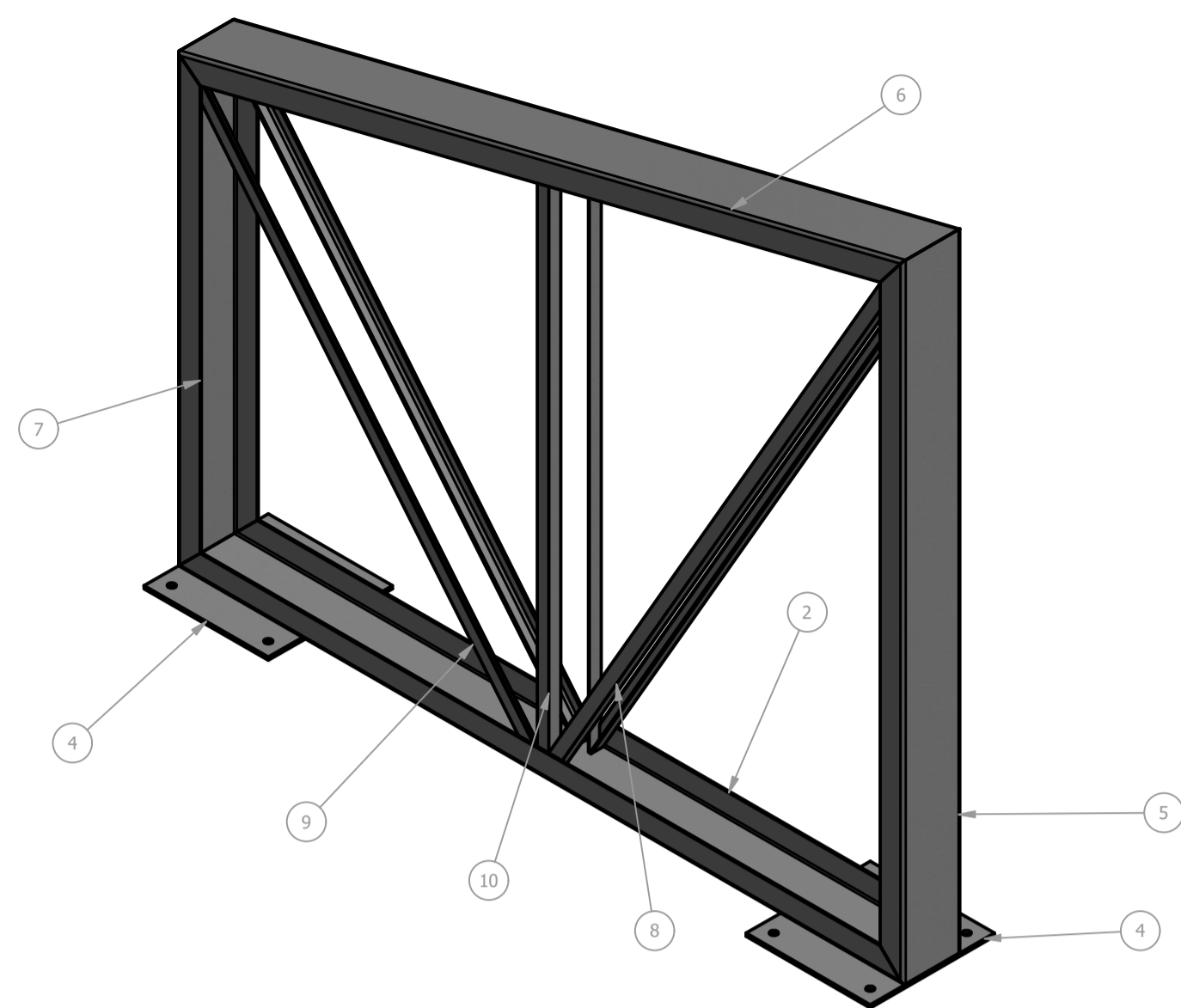
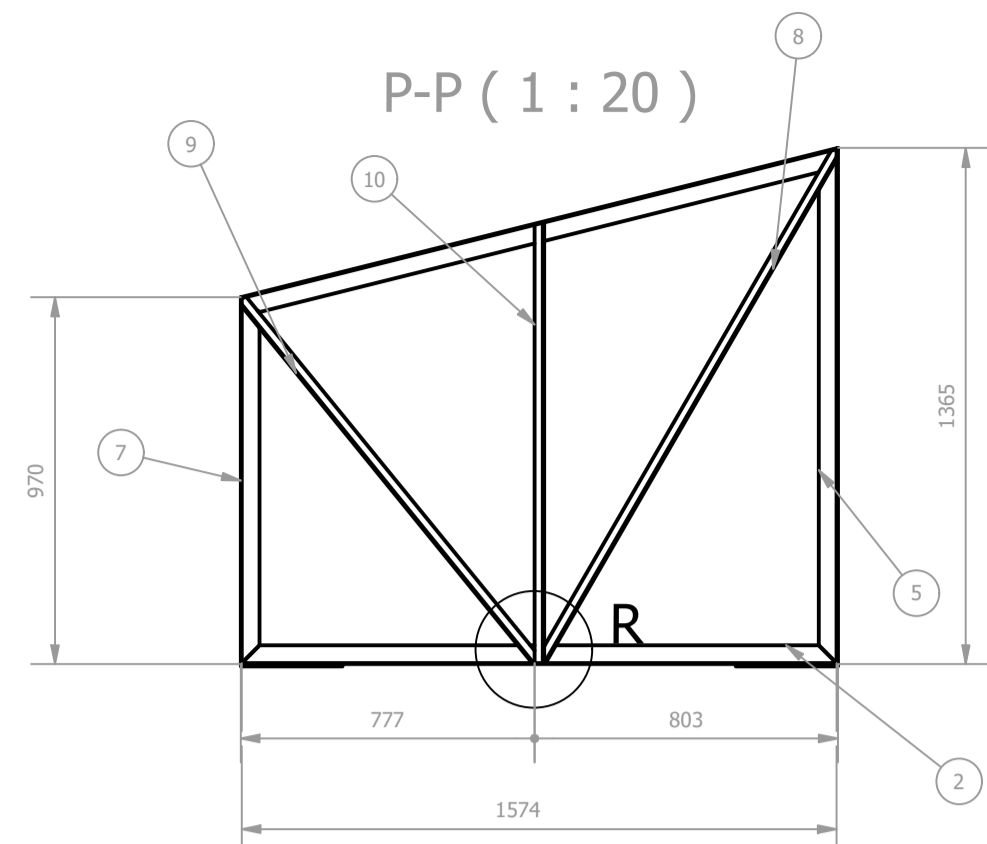


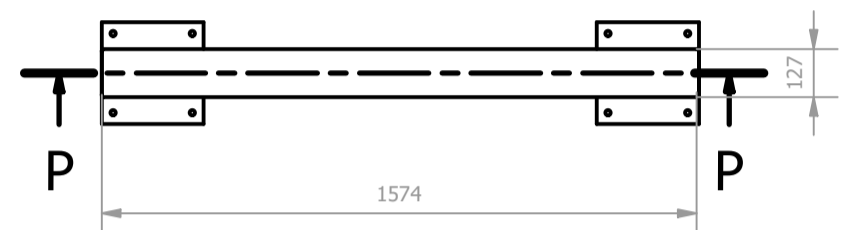
TR4-UBSBH ( 1 : 10 )



P-P ( 1 : 20 )



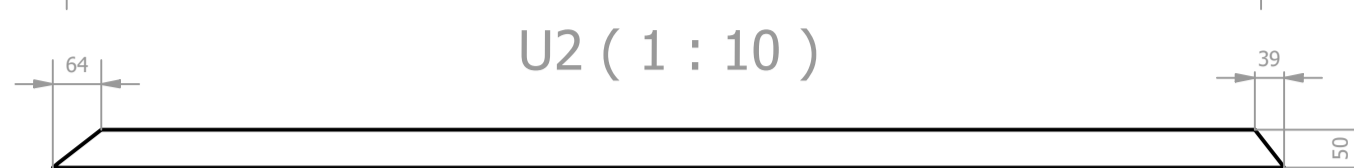
TR4-UBSBH ( 1 : 20 )



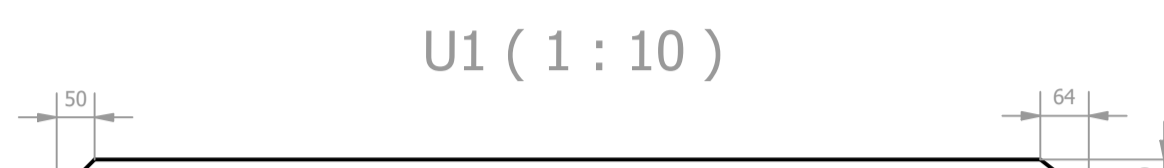
U4 ( 1 : 10 )



U2 ( 1 : 10 )



U1 ( 1 : 10 )

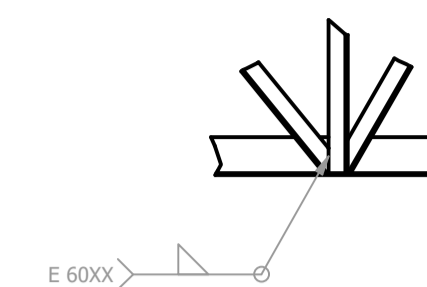


U3 ( 1 : 10 )

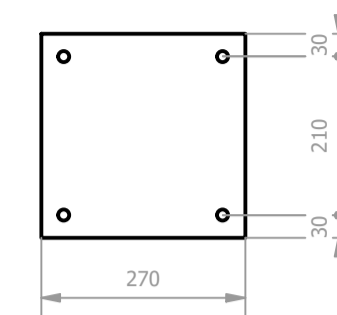


PERFIL U ( 1 : 10 )

R ( 1 : 10 )

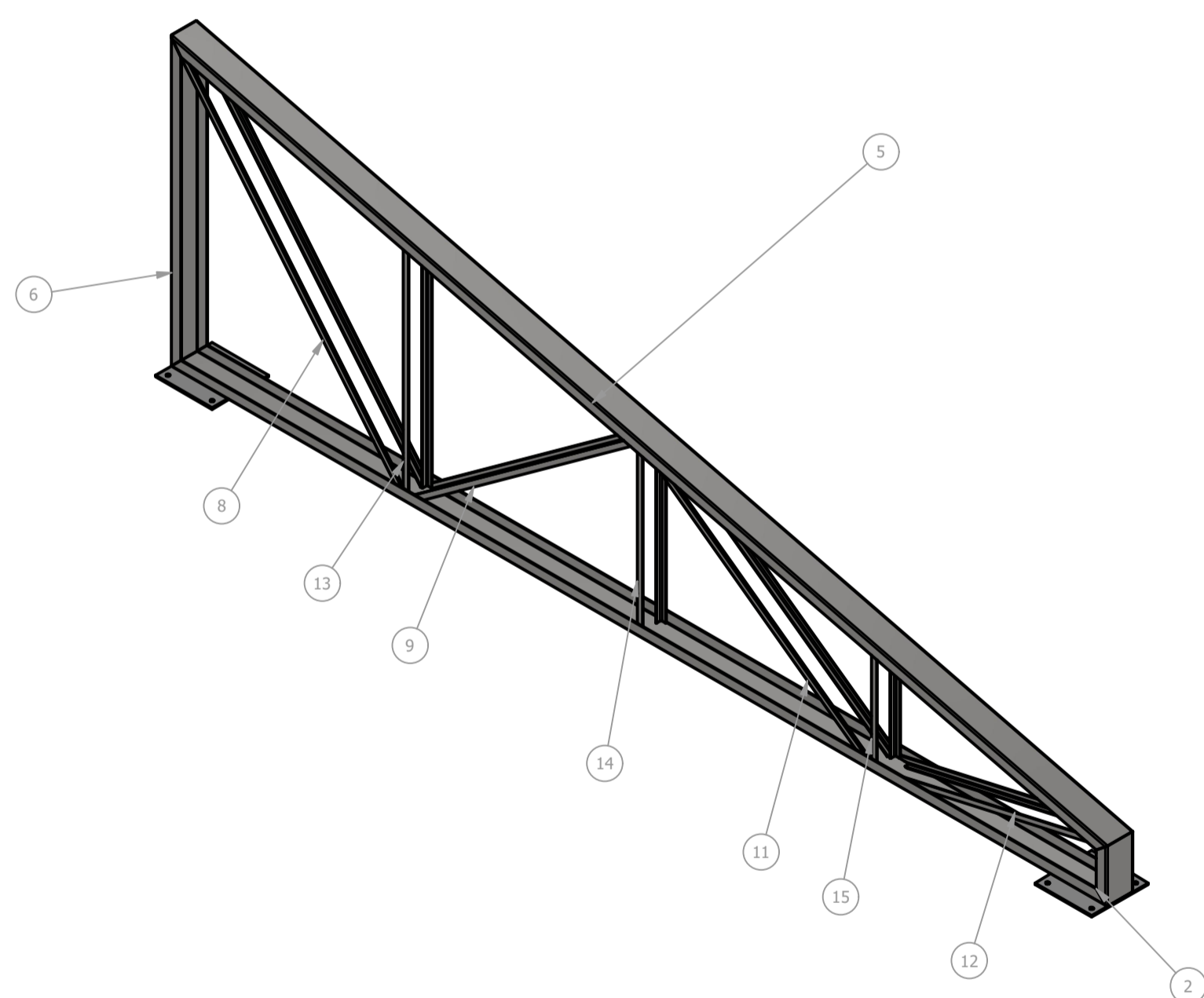


CH1 ( 1 : 10 )

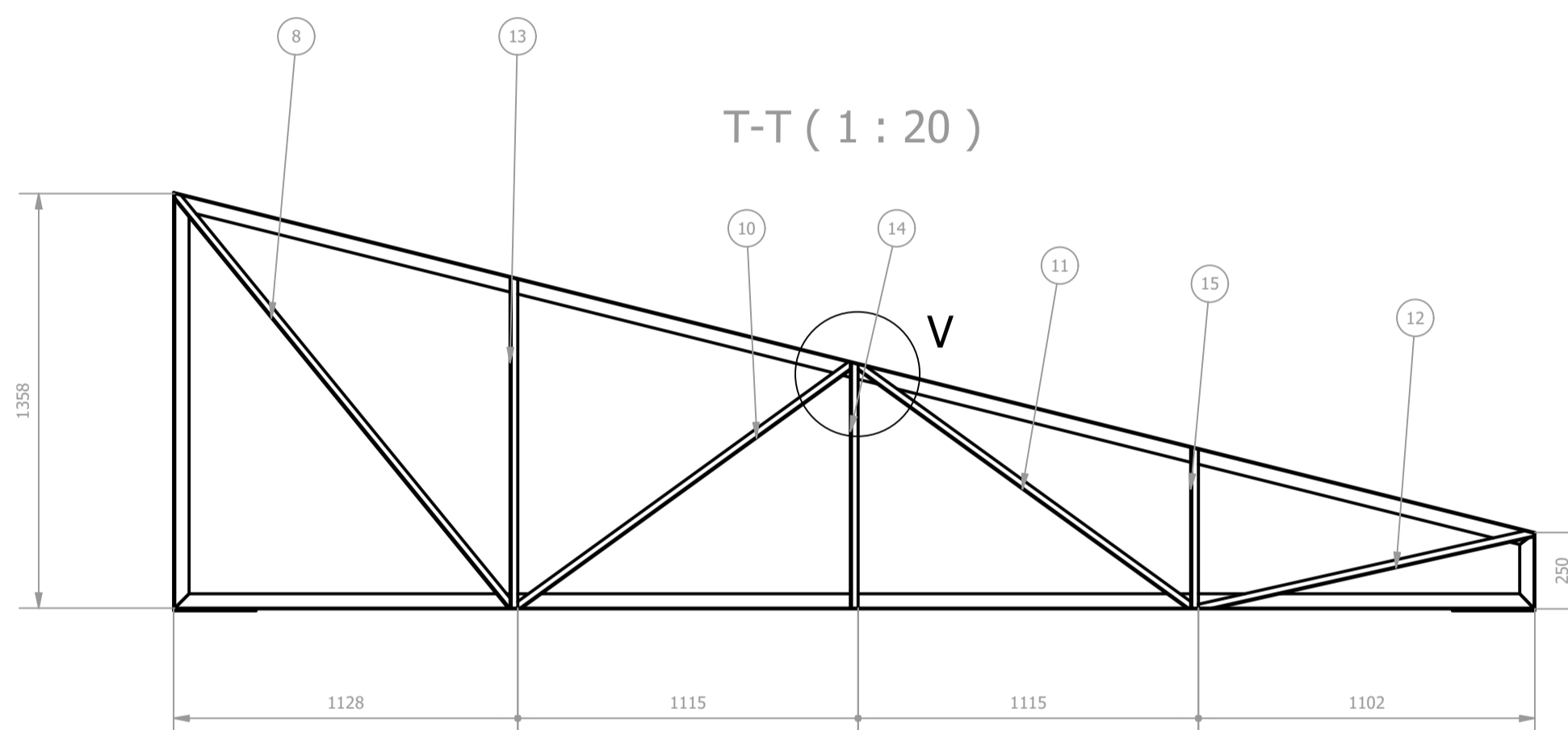


| LISTA DE QUANTIDADES |      |     |                       |             |          |          |
|----------------------|------|-----|-----------------------|-------------|----------|----------|
| ID                   | ITEM | QTD | DESCRIÇÃO             | COMPRI.     | MATERIAL | PESO UN. |
| 2                    | U4   | 1   | 127x50x3              | 1580,000 mm | ASTM A36 | 8,0 kg   |
| 4                    | CH1  | 2   | 1 x 1 x 1             |             | ASTM A36 | 3,6 kg   |
| 5                    | U1   | 1   | 127x50x3              | 1365,000 mm | ASTM A36 | 6,8 kg   |
| 6                    | U2   | 1   | 127x50x3              | 1628,627 mm | ASTM A36 | 8,2 kg   |
| 7                    | U3   | 1   | 127x50x3              | 970,000 mm  | ASTM A36 | 4,8 kg   |
| 8                    | L1   | 2   | L 1 1/4 x 1 1/4 x 1/8 | 61,549 pol  | ASTM A36 | 1,9 kg   |
| 9                    | L2   | 2   | L 1 1/4 x 1 1/4 x 1/8 | 48,699 pol  | ASTM A36 | 1,5 kg   |
| 10                   | L3   | 2   | L 1 1/4 x 1 1/4 x 1/8 | 45,850 pol  | ASTM A36 | 1,4 kg   |

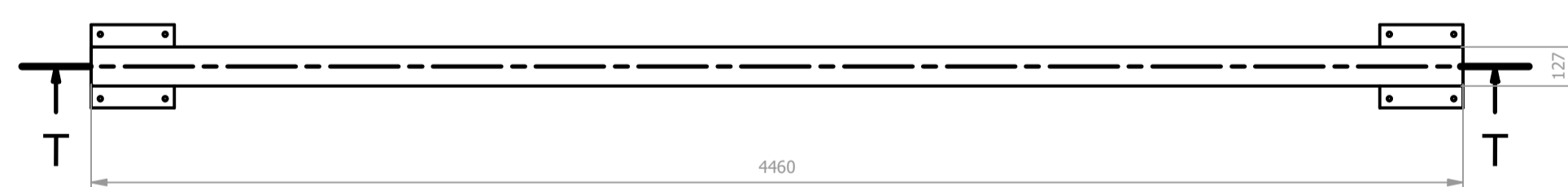
TR3-UBSBH ( 1 : 20 )



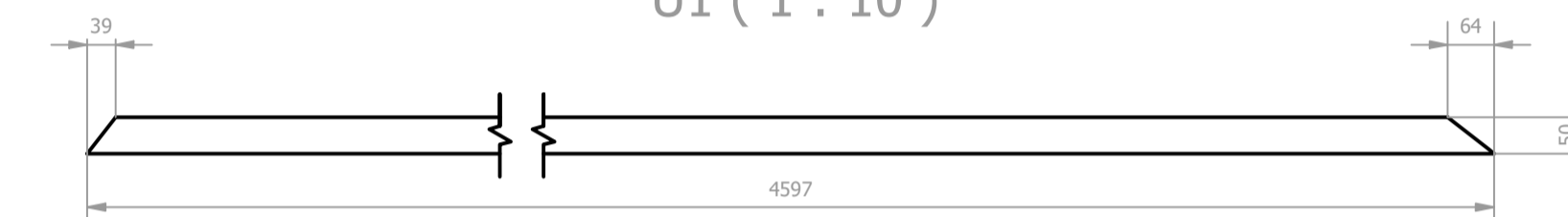
T-T ( 1 : 20 )



TR3-UBSBH ( 1 : 20 )



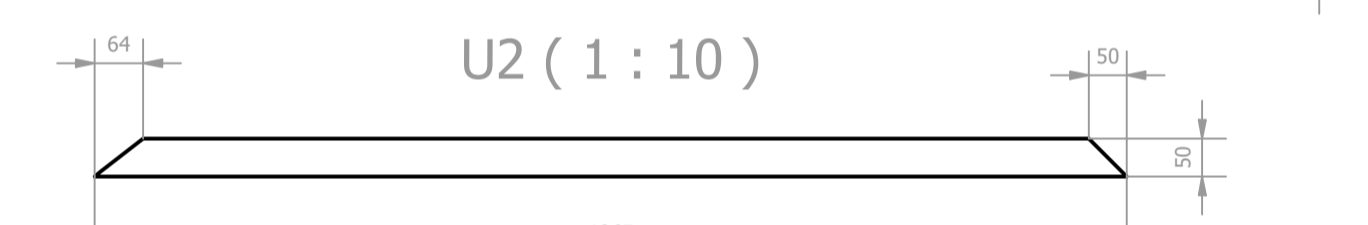
U1 ( 1 : 10 )



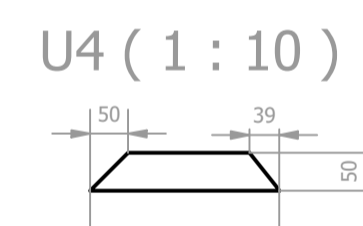
U3 ( 1 : 10 )



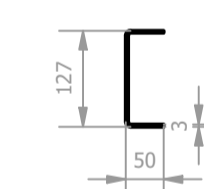
U2 ( 1 : 10 )



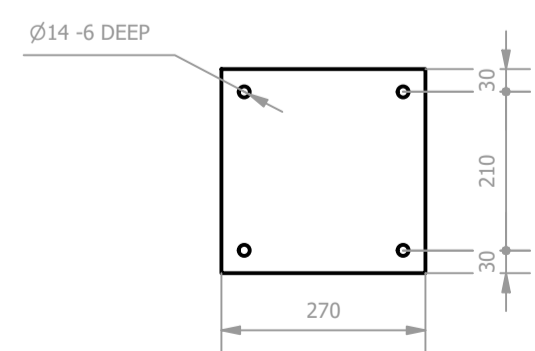
U4 ( 1 : 10 )



PERFIL U ( 1 : 10 )

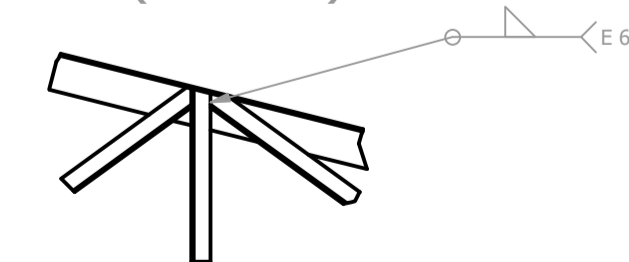


CH1 ( 1 : 10 )



| LISTA DE QUANTIDADES |      |     |                       |             |            |          |
|----------------------|------|-----|-----------------------|-------------|------------|----------|
| ID                   | ITEM | QTD | DESCRIÇÃO             | COMPRI.     | MATERIAL   | PESO UN. |
| 2                    | U4   | 1   | 127x50x3              | 250,000 mm  | Aço, suave | 1,2 kg   |
| 4                    | CH1  | 2   | 1 x 1 x 1             |             | ASTM A36   | 3,6 kg   |
| 5                    | U1   | 1   | 127x50x3              | 4597,263 mm | Aço, suave | 23,4 kg  |
| 6                    | U2   | 1   | 127x50x3              | 1365,000 mm | Aço, suave | 6,8 kg   |
| 7                    | U3   | 1   | 127x50x3              | 4460,000 mm | Aço, suave | 22,7 kg  |
| 8                    | L1   | 2   | L 1 1/4 x 1 1/4 x 1/8 | 68,791 pol  | Aço, suave | 2,1 kg   |
| 9                    | L2   | 1   | L 1 1/4 x 1 1/4 x 1/8 | 53,992 pol  | Aço, suave | 1,6 kg   |
| 10                   | L3   | 1   | L 1 1/4 x 1 1/4 x 1/8 | 53,323 pol  | Aço, suave | 1,6 kg   |
| 11                   | L4   | 2   | L 1 1/4 x 1 1/4 x 1/8 | 53,177 pol  | Aço, suave | 1,6 kg   |
| 12                   | L5   | 2   | L 1 1/4 x 1 1/4 x 1/8 | 44,338 pol  | Aço, suave | 1,3 kg   |
| 13                   | L6   | 2   | L 1 1/4 x 1 1/4 x 1/8 | 42,651 pol  | Aço, suave | 1,3 kg   |
| 14                   | L7   | 2   | L 1 1/4 x 1 1/4 x 1/8 | 31,676 pol  | Aço, suave | 1,0 kg   |
| 15                   | L8   | 2   | L 1 1/4 x 1 1/4 x 1/8 | 20,702 pol  | Aço, suave | 0,6 kg   |

V ( 1 : 10 )



|   |   |
|---|---|
| <p>Prefeitura Municipal de Pouso Alegre</p>   |   |
| <p>DAC Engenharia</p> <p>Rua Miguel Varzim, nº 81, Sala 12<br/>Bairro Morro Chic<br/>CEP: 37500-080 - Itajubá / MG<br/>Tel: (35) 3623-5720<br/>www.dacengenharia.com.br</p> |   |
| <p>PROJETO</p> <p>GERÊNCIA DE PROJETOS</p> <p>COORDENAÇÃO DE PROJETOS</p> <p>RESPONSÁVEL TÉCNICO</p> <p>ENGRª FLÁVIA CRISTINA BARBOSA</p>                                   | <p>RES. 001/7/09/21 EMISSÃO INICIAL</p> <p>REVISÃO DATA : / / DESCRIÇÃO:</p> <p>CLIENTE</p> <p>PEDRO HENRIQUE JUSTINIANO ENG. CIVIL</p> <p>ALOÍSIO CAETANO FERREIRA MG-97.132/D</p> <p>MG-187.842/D</p> <p>GERMAN LOZANO</p> <p>JULIO DEL DUCCA</p> |
| <p>EMPRESAMENTO</p> <p>REFORMA DA COBERTURA DA UBS BELO HORIZONTE</p>   |   |
| <p>ENDEREÇO</p> <p>RUA MARIA DO CARMO BRUNHARA, 20. BELO HORIZONTE</p> <p>POUSO ALEGRE - MG</p>   | <p>DISCIPLINA</p> <p>METÁLICA A</p>   |
| <p>ASSUNTO</p> <p>COBERTURA METÁLICA</p> <p>DETALHAMENTO E QUANTITATIVO</p>   |   |
| <p>FOLHA Nº</p> <p>3/5</p>  |   |
| <p>DATA INICIAL</p> <p>17/09/2021</p>   | <p>ESCALA</p> <p>INDICADA</p>   |
| <p>REVISÃO</p> <p>000</p>   | <p>ARQUIVO</p> <p>DAC-PMPA-UBH-MET-000.DWG</p>  |