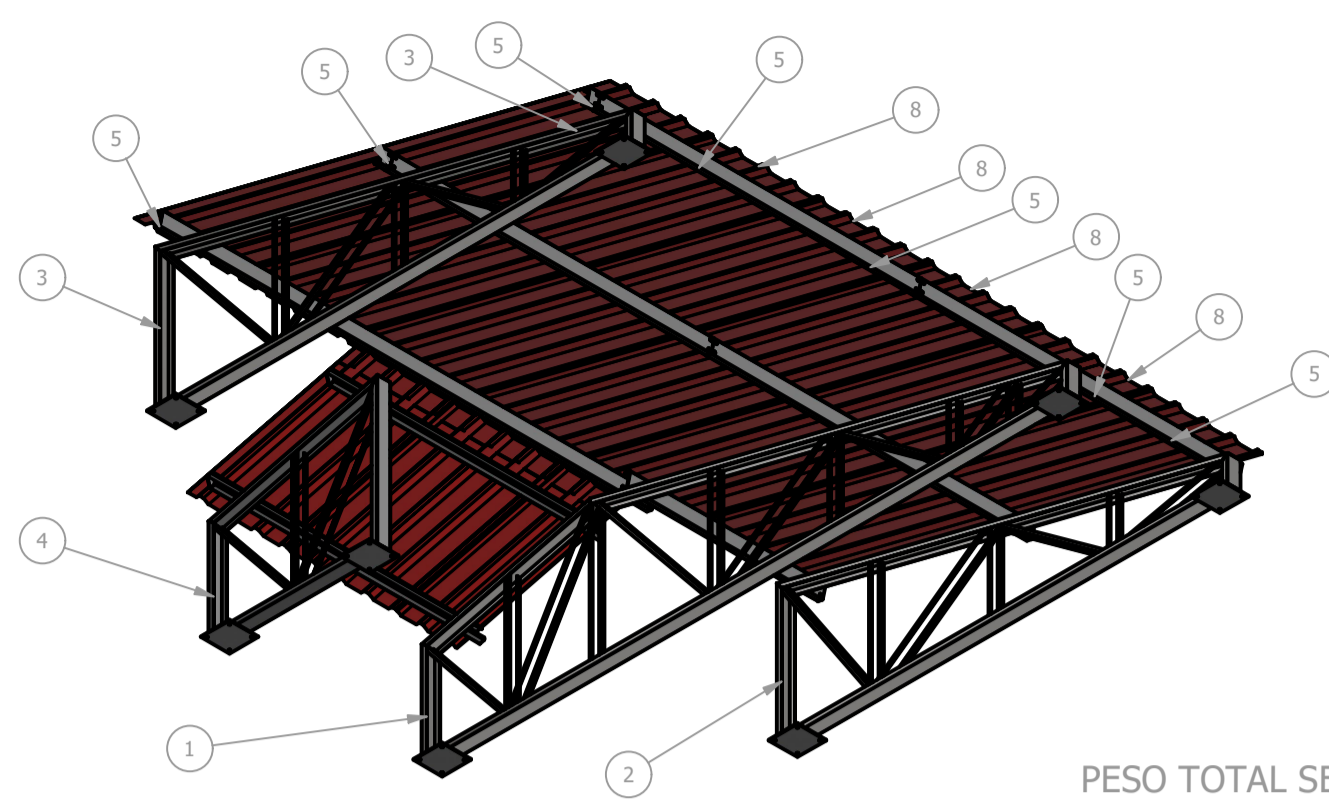
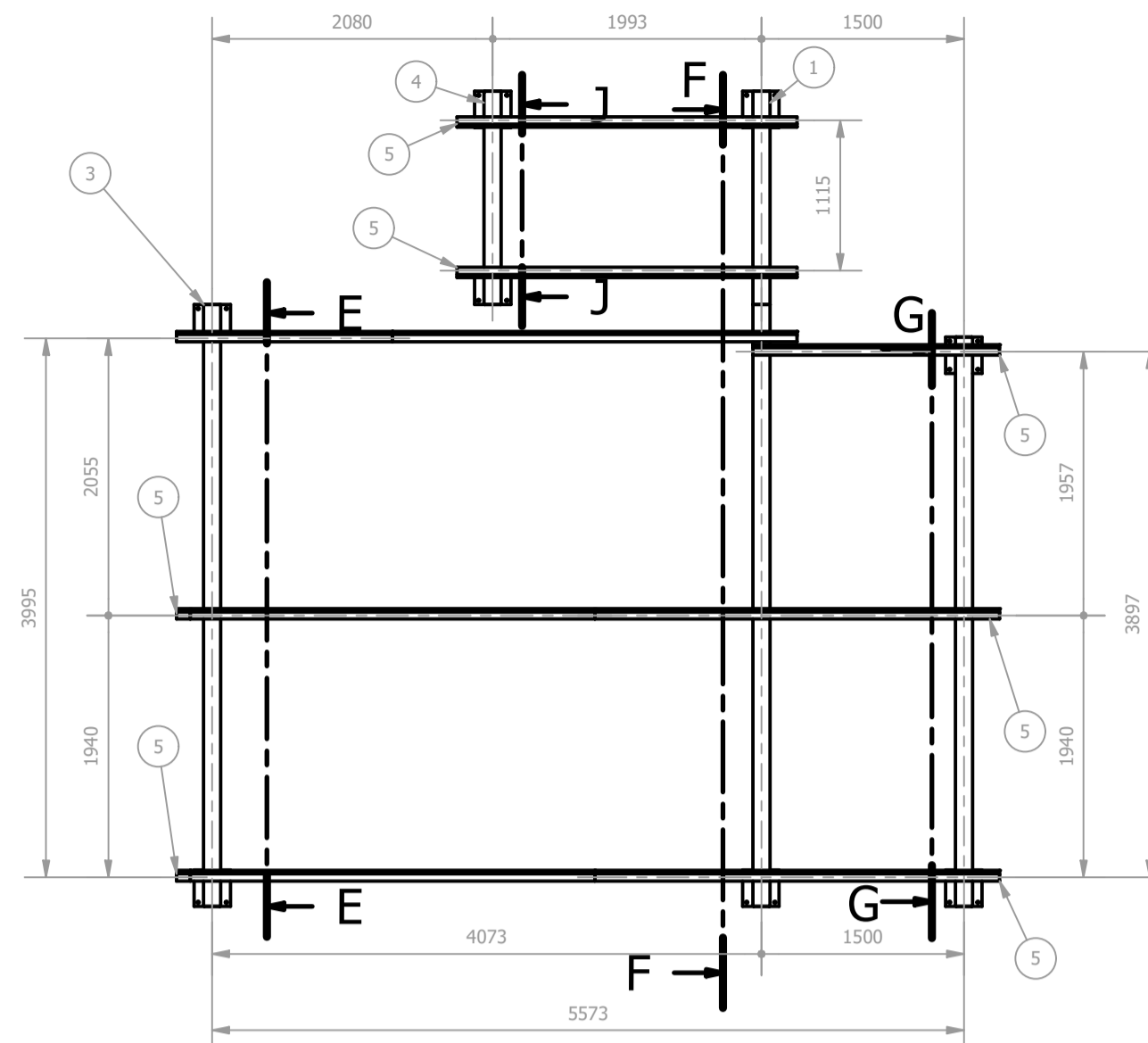


CB2-UBSBH (1 : 50)

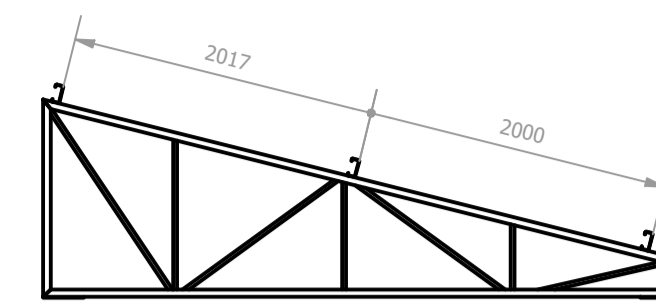


PESO TOTAL SEM TELHAS: 471 Kg

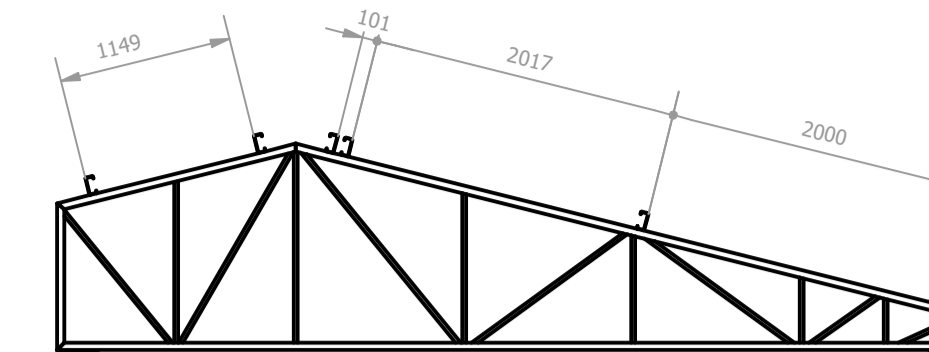
CB2-UBSBH (1 : 50)



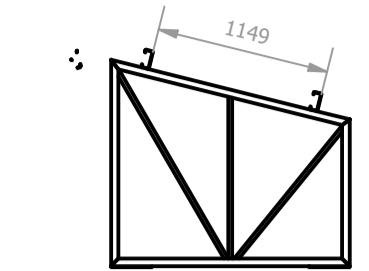
G-G (1 : 50)



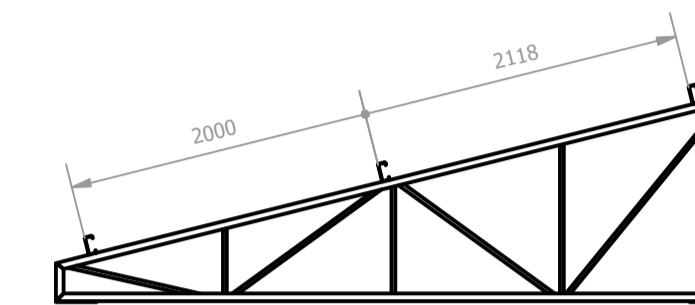
F-F (1 : 50)



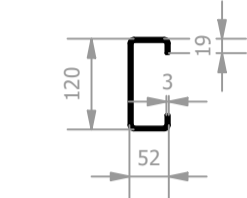
J-J (1 : 50)



E-E (1 : 50)

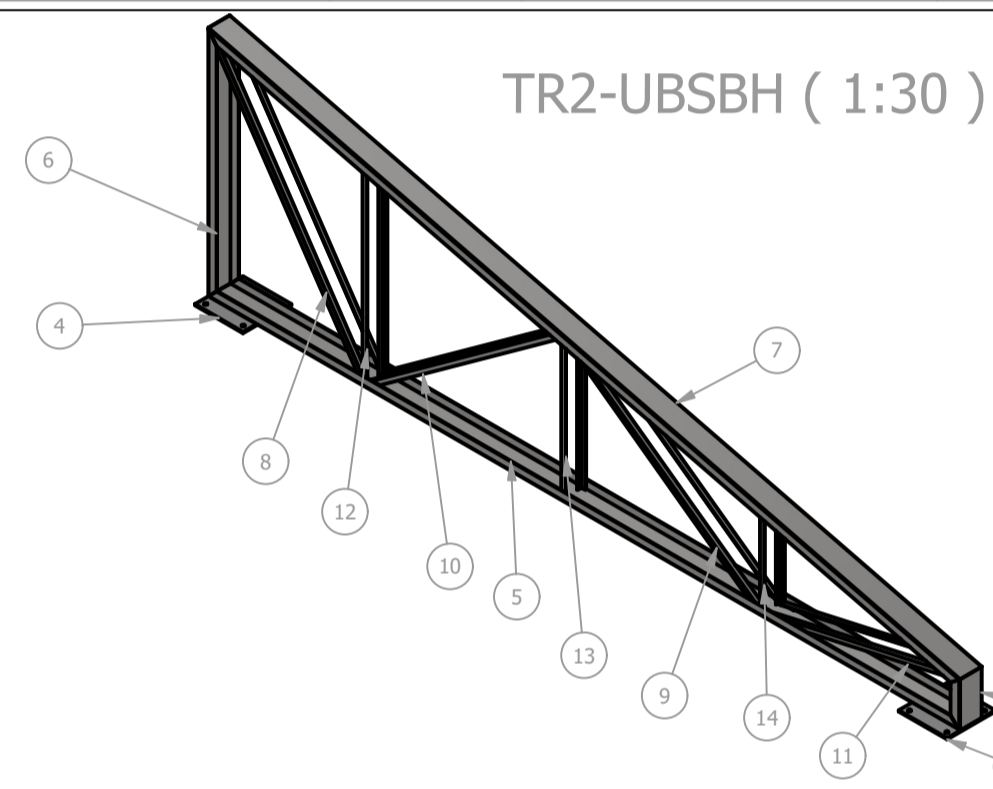


Terça (1 : 10)

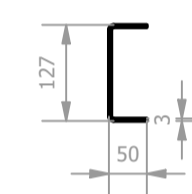


LISTA DE QUANTIDADES						
ID	ITEM	QTD	DESCRIÇÃO	COMPRI.	MATERIAL	PESO UN.
1	TR5-UBSBH	1				108,8 kg
2	TR2-UBSBH	1				77,1 kg
3	TR3-UBSBH	1				80,4 kg
4	TR4-UBSBH	1				44,5 kg
5	Terça	11	Terça 120 x 52 x 19 x3	3000	ASTM A36	17,1 kg
6	Ananda AT 40-1020 (2)	3	Telha AT 40-1020 x 0.5	1455	Genérico	0,9 kg
7	Cumeira	3	Cumeira CT 40/1020		ASTM A36	2,5 kg
8	Ananda AT 40-1020 (1)	6	Telha AT 40-1020 x 0.5	4588	Genérico	2,8 kg

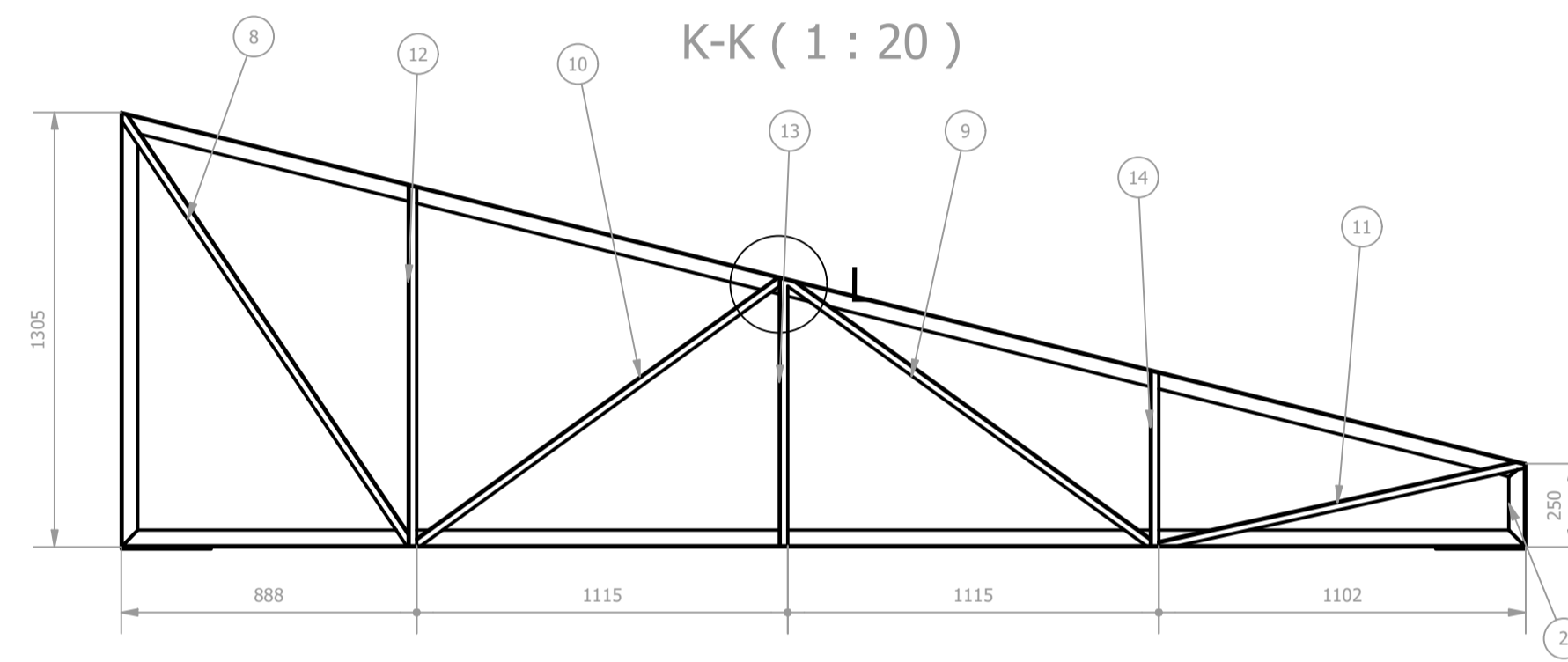
TR2-UBSBH (1 : 30)



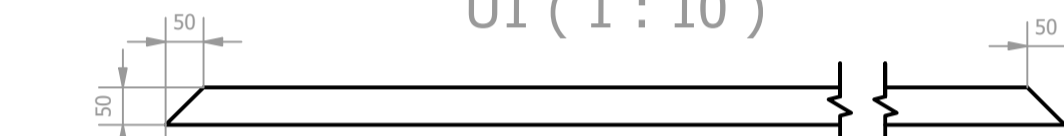
PERFIL U (1 : 10)



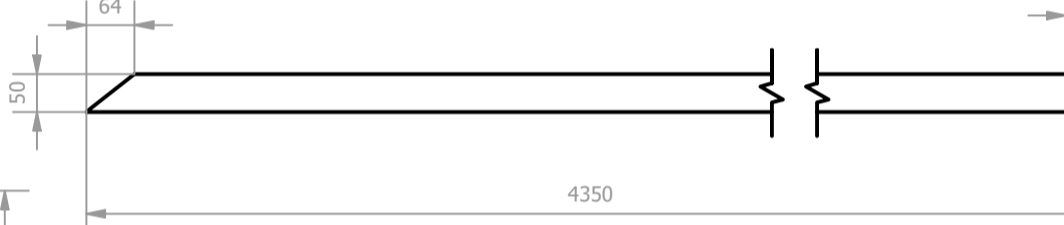
K-K (1 : 20)



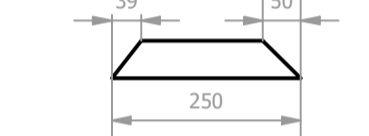
U1 (1 : 10)



U3 (1 : 10)



U4 (1 : 10)

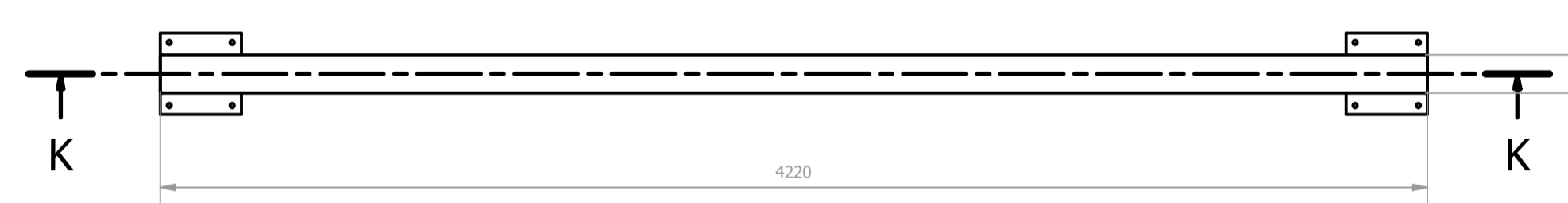


U2 (1 : 10)

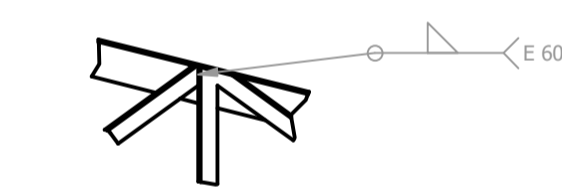


LISTA DE QUANTIDADES						
ID	ITEM	QTD	DESCRIÇÃO	COMPRI.	MATERIAL	PESO UN.
2	U4	1	127x50x3	250,000 mm	Aço, suave	1,2 kg
4	CH1	2	1 x 1 x 1		ASTM A36	3,6 kg
5	U1	1	127x50x3	4220,000 mm	Aço, suave	21,5 kg
6	U2	1	127x50x3	1305,000 mm	Aço, suave	6,5 kg
7	U3	1	127x50x3	4349,876 mm	Aço, suave	22,1 kg
8	L1	2	L 1 1/4 x 1 1/4 x 1/8	61,290 pol	Aço, suave	1,8 kg
9	L2	2	L 1 1/4 x 1 1/4 x 1/8	54,655 pol	Aço, suave	1,6 kg
10	L3	2	L 1 1/4 x 1 1/4 x 1/8	53,992 pol	Aço, suave	1,6 kg
11	L4	2	L 1 1/4 x 1 1/4 x 1/8	44,338 pol	Aço, suave	1,3 kg
12	L5	2	L 1 1/4 x 1 1/4 x 1/8	42,651 pol	Aço, suave	1,3 kg
13	L6	2	L 1 1/4 x 1 1/4 x 1/8	31,676 pol	Aço, suave	1,0 kg
14	L7	2	L 1 1/4 x 1 1/4 x 1/8	20,702 pol	Aço, suave	0,6 kg

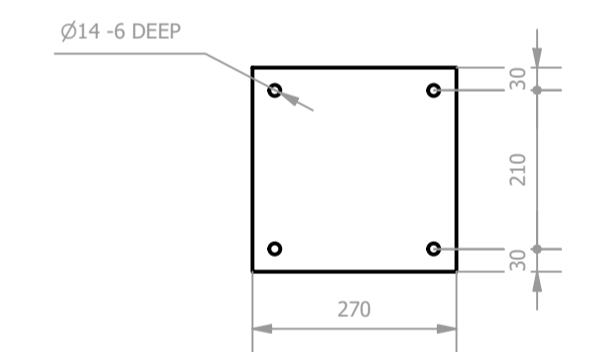
TR2-UBSBH (1 : 20)



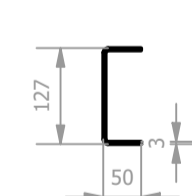
L (1 : 10)



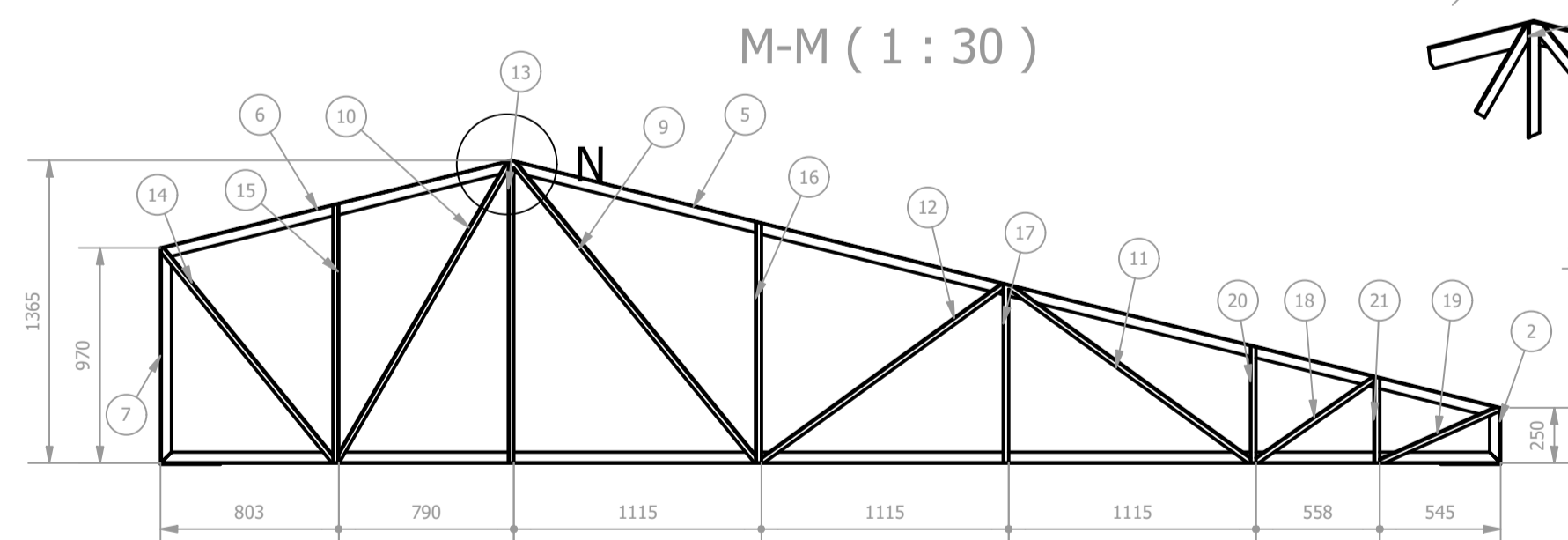
CH1 (1 : 10)



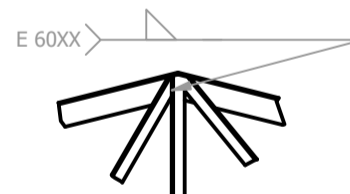
PERFIL U (1 : 10)



M-M (1 : 30)



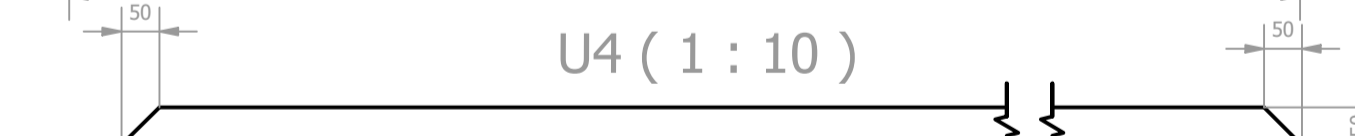
N (1 : 15)



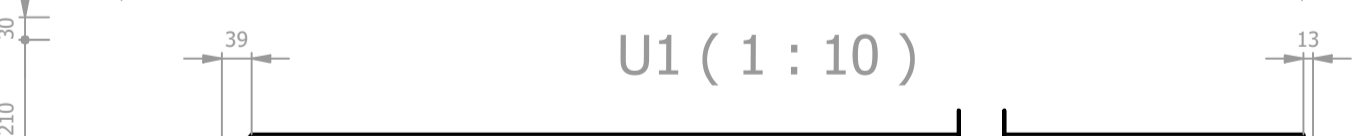
U2 (1 : 10)



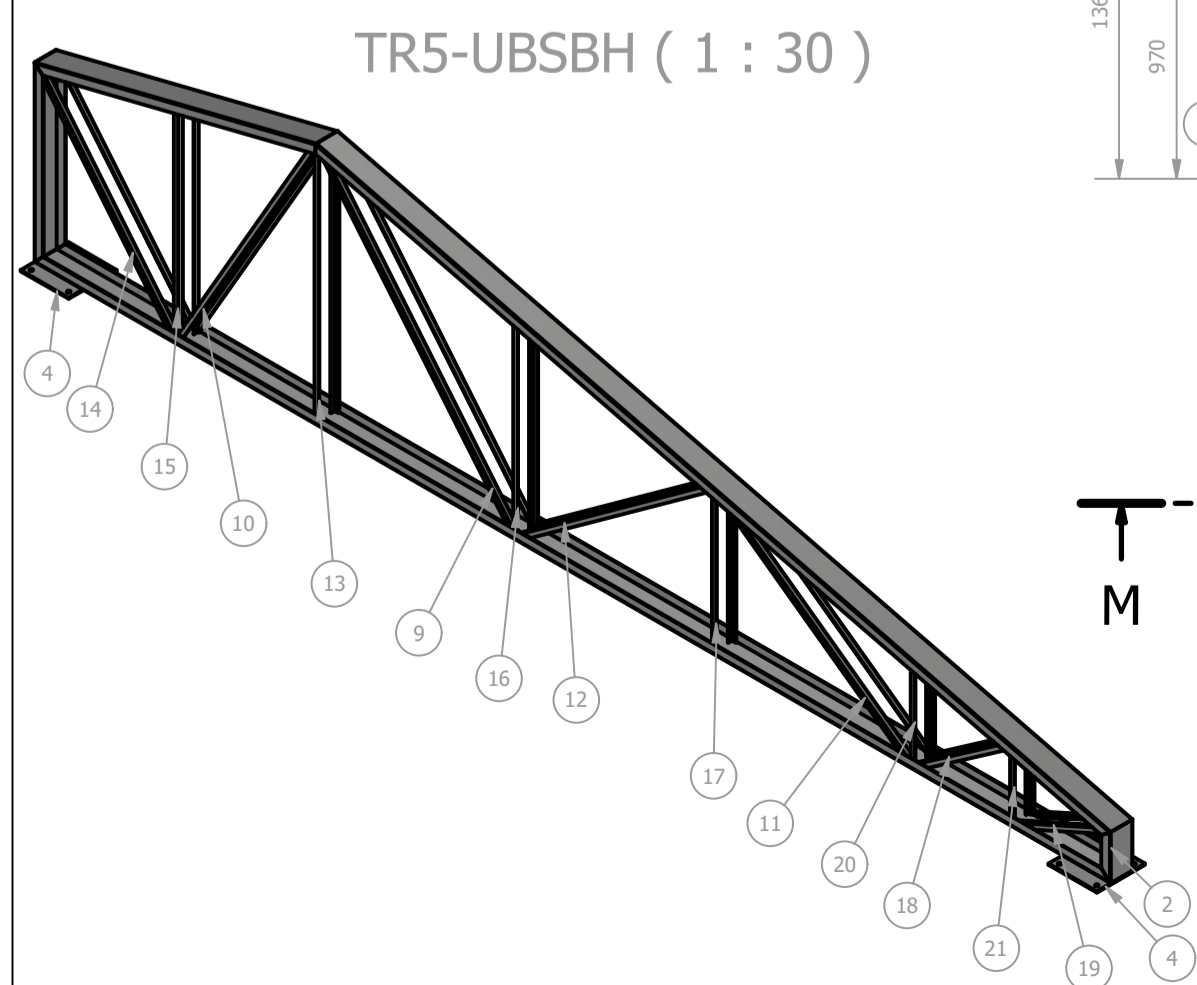
U4 (1 : 10)



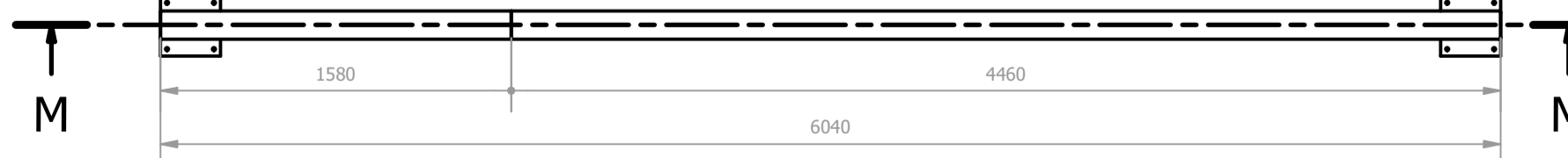
U1 (1 : 10)



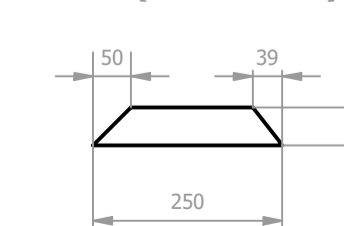
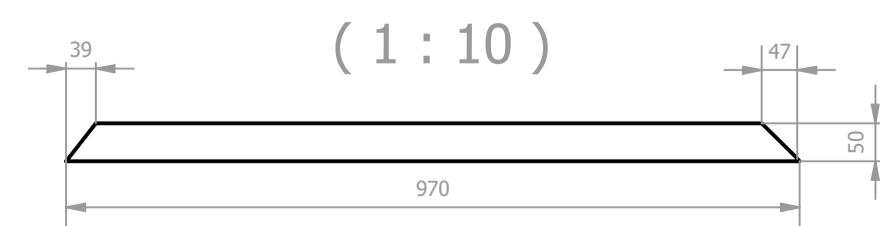
TR5-UBSBH (1 : 30)



TR5-UBSBH (1 : 30)



U5 (1 : 10)



LISTA DE QUANTIDADES						
ID	ITEM	QTD	DESCRIÇÃO	COMPRI.	MATERIAL	PESO UN.
2	U5	1	127x50x3	250,000 mm	Aço, suave	1,2 kg
4	CH1	2	1 x 1 x 1		ASTM A36	3,6 kg
5	U1	1	127x50x3	4597,263 mm	Aço, suave	23,4 kg
6	U2	1	127x50x3	1628,627 mm	Aço, suave	8,3 kg
7	U3	1	127x50x3	970,000 mm	Aço, suave	4,8 kg
8	U4	1	127x50x3	6040,000 mm	Aço, suave	30,8 kg
9	L1	2	L 1 1/4 x 1 1/4 x 1/8	69,087 pol	Aço, suave	2,1 kg
10	L2	2	L 1 1/4 x 1 1/4 x 1/8	61,760 pol	Aço, suave	1,9 kg
11	L3	2	L 1 1/4 x 1 1/4 x 1/8	54,655 pol	Aço, suave	1,6 kg
12	L4	2	L 1 1/4 x 1 1/4 x 1/8	53,992 pol	Aço, suave	1,6 kg
13	L5	2	L 1 1/4 x 1 1/4 x 1/8	53,500 pol	Aço, suave	1,6 kg
14	L6	2	L 1 1/4 x 1 1/4 x 1/8	48,699 pol	Aço, suave	1,5 kg
15	L7	2	L 1 1/4 x 1 1/4 x 1/8	45,850 pol	Aço, suave	1,4 kg
16	L8	2	L 1 1/4 x 1 1/4 x 1/8	42,651 pol	Aço, suave	1,3 kg
17	L9	2	L 1 1/4 x 1 1/4 x 1/8	31,676 pol	Aço, suave	1,0 kg
18	L10	2	L 1 1/4 x 1 1/4 x 1/8	26,573 pol	Aço, suave	0,8 kg
19	L11	2	L 1 1/4 x 1 1/4 x 1/8	23,405 pol	Aço, suave	0,7 kg
20	L12	2	L 1 1/4 x 1 1/4 x 1/8	20,702 pol	Aço, suave	0,6 kg
21	L13	2	L 1 1/4 x 1 1/4 x 1/8	15,215 pol	Aço, suave	0,5 kg

REV. 00	7/09/21	EMISSÃO INICIAL	DAC
REVISÃO	DATA	DESCRIÇÃO	RESP.
CLIENTE			
		Prefeitura Municipal de Pouso Alegre	
		DAC Engenharia	
Rua Miguel Vianna, nº 81, Sala 12 Bairro Morro Chic, CEP: 37500-080 - Itajubá / MG Tel: (35) 3623-5720 www.dacengenharia.com.br		GERÊNCIA DE PROJETOS PEDRO HENRIQUE JUSTINIANO ENG. CIVIL COORDENAÇÃO DE PROJETOS ALOISIO CAETANO FERREIRA MG-97.132/D RESPONSÁVEL TÉCNICO ENGª FLAVIA CRISTINA BARBOSA MG-187.842/D PROJETO GERMAN LOZANO DESENHO JÚLIO DEL DUCCA	
EMPRESAMENTO			
REFORMA DA COBERTURA DA UBS BELO HORIZONTE			
ENDEREÇO		DISCIPLINA	
RUA MARIA DO CARMO BRUNHARA, 20. BELO HORIZONTE POUSO ALEGRE - MG		METÁLICA A	
ASSINTO		FASE DO PROJETO	
COBERTURA METÁLICA DETALHAMENTO E QUANTITATIVO		EXECUTIVO	
DATA INICIAL		FOLHA Nº	
17/09/2021		2/5	
ESCALA	REVISÃO	ARQUIVO	
INDICADA	000	DAC-PMPA-UBH-MET-000.DWG	