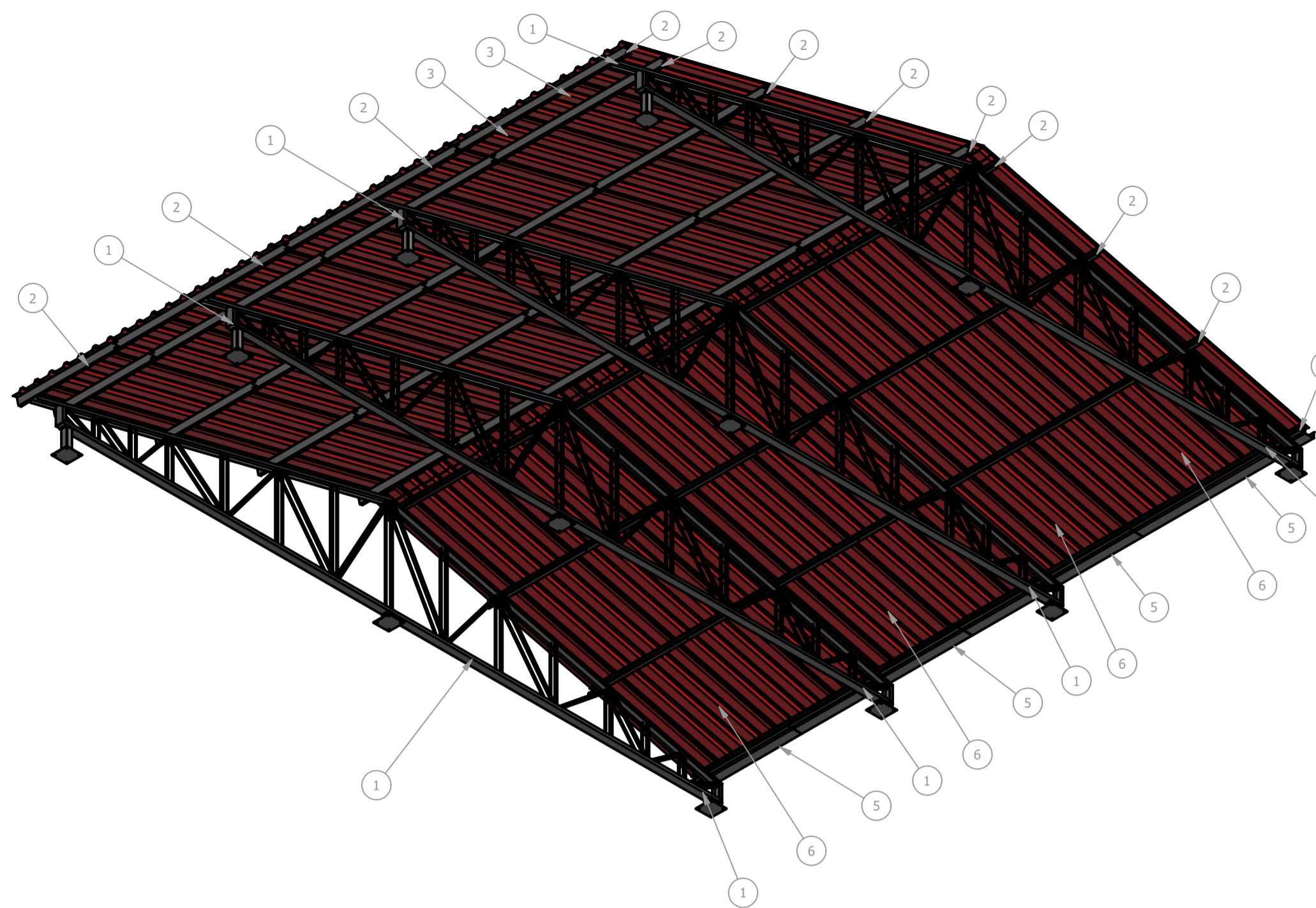


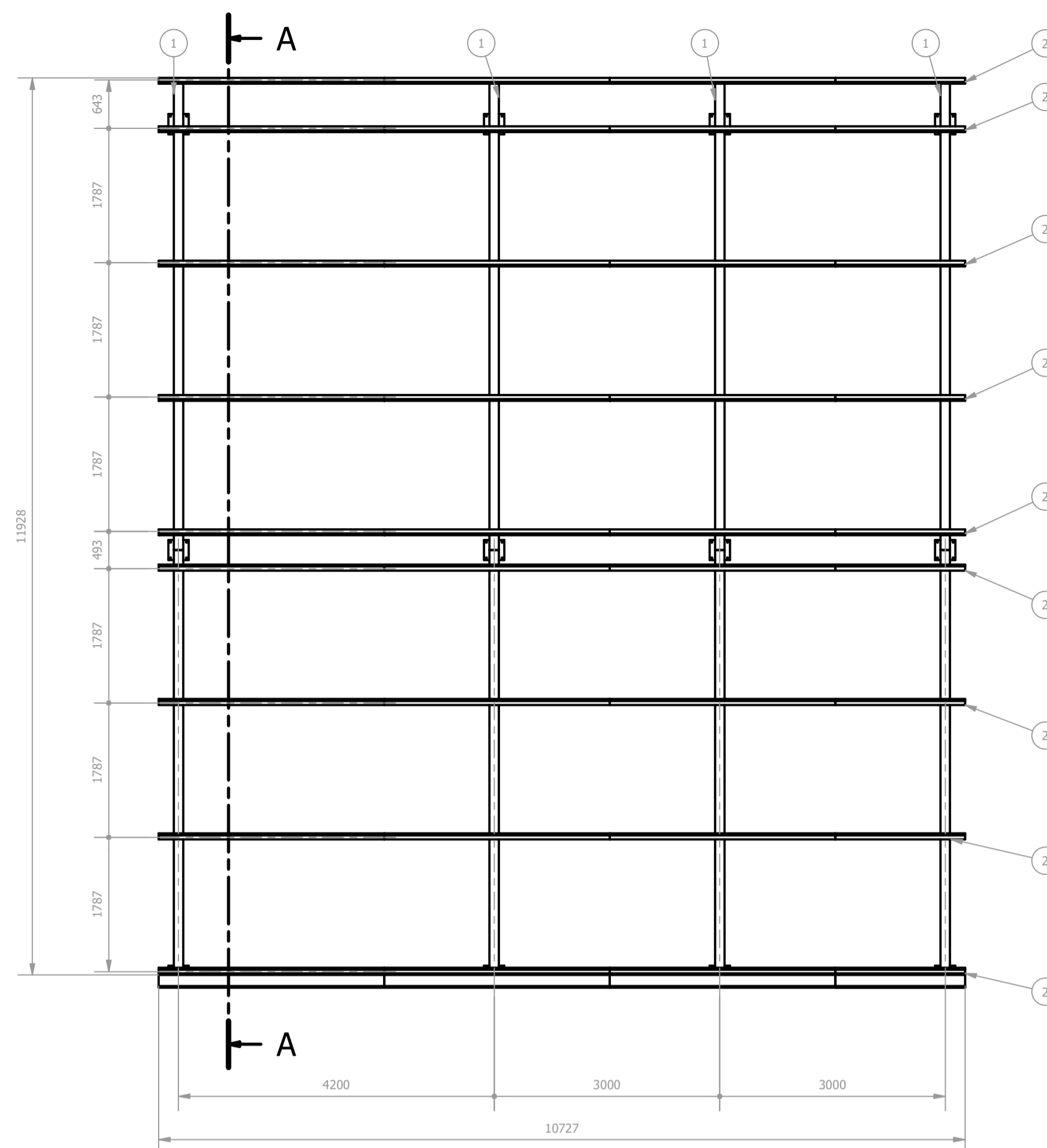
CB1-UBSBH (1 : 60)



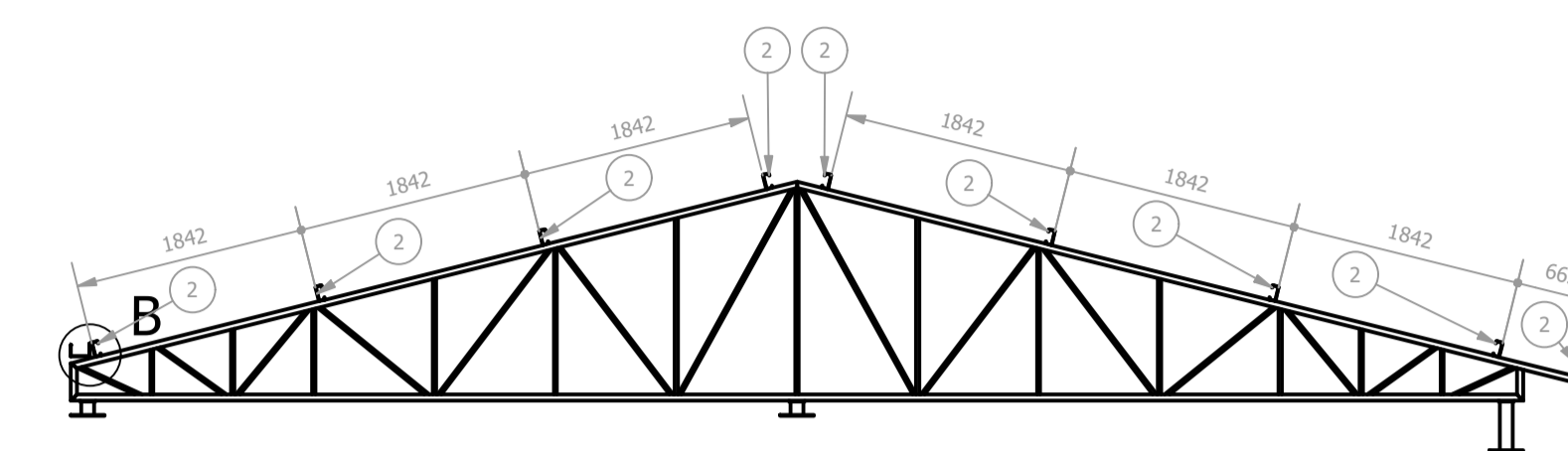
PESO TOTAL SEM TELHAS: 1458 Kg

ID	ITEM	QTD	DESCRIÇÃO	COMPRI.	MATERIAL	PESO UN.
1	TR1-UBSBH	4				223,4 kg
2	Terça	36	Terça 120 x 52 x 19 x 3	3000	ASTM A36	17,1 kg
3	Ananda AT 40-1020 (2)	11	Telha AT 40-1020 x 0,5	6375	Genérico	3,9 kg
4	Cumeira	11	Cumeira CT 40/1020		ASTM A36	2,5 kg
5	Calha	4	Calha 150 x 100	3000	ASTM A36	3,8 kg
6	Ananda AT 40-1020 (1)	11	Telha AT 40-1020 x 0,5	5730	Genérico	3,5 kg

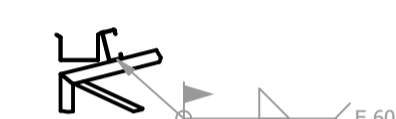
CB1-UBSBH (1 : 60)



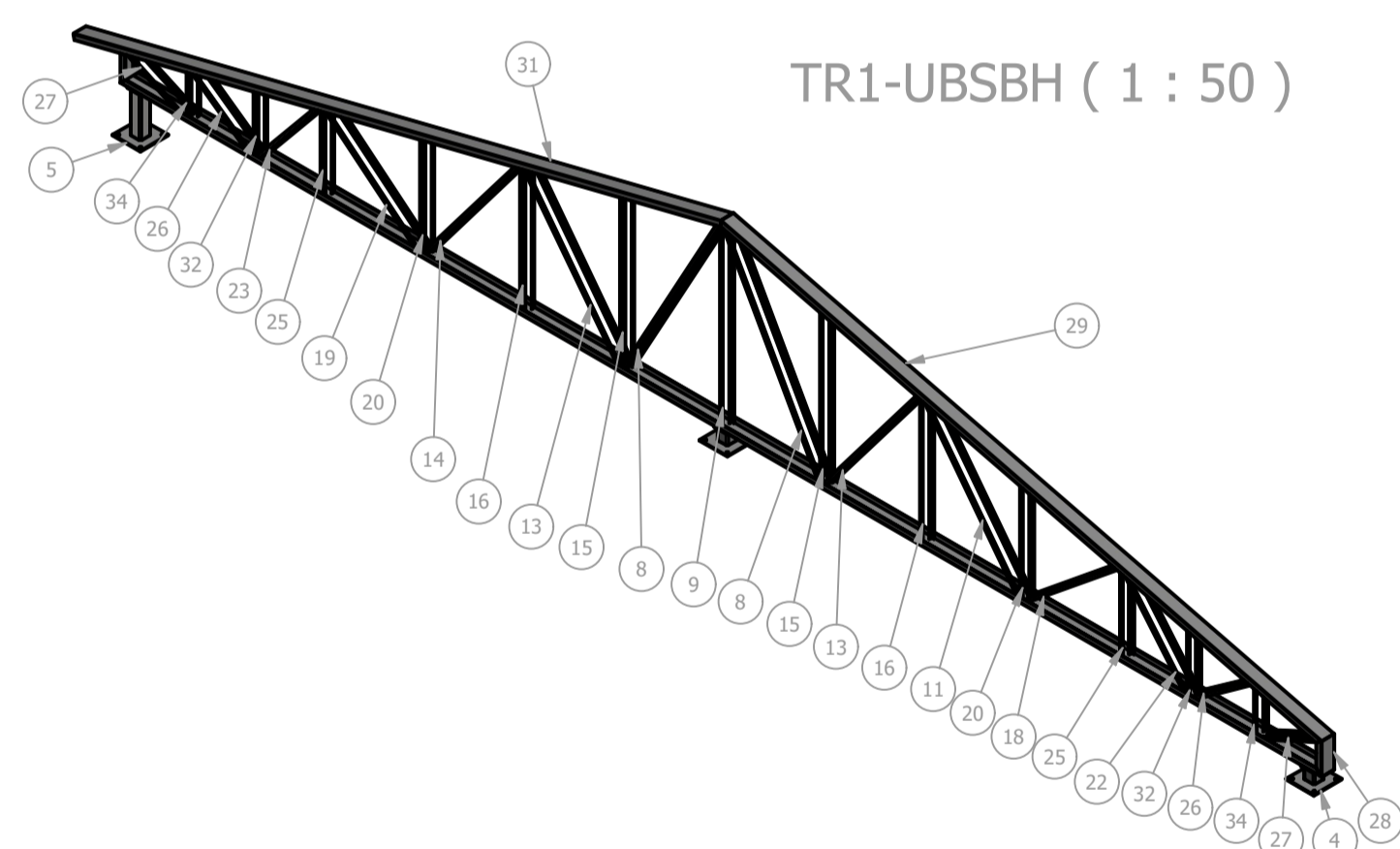
A-A (1 : 60)



B (1 : 30)

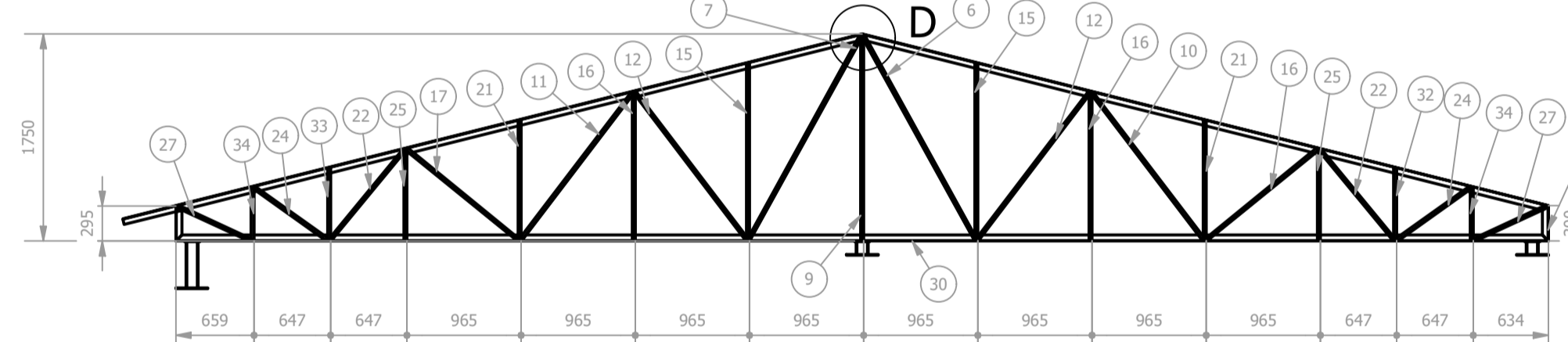


TR1-UBSBH (1 : 50)

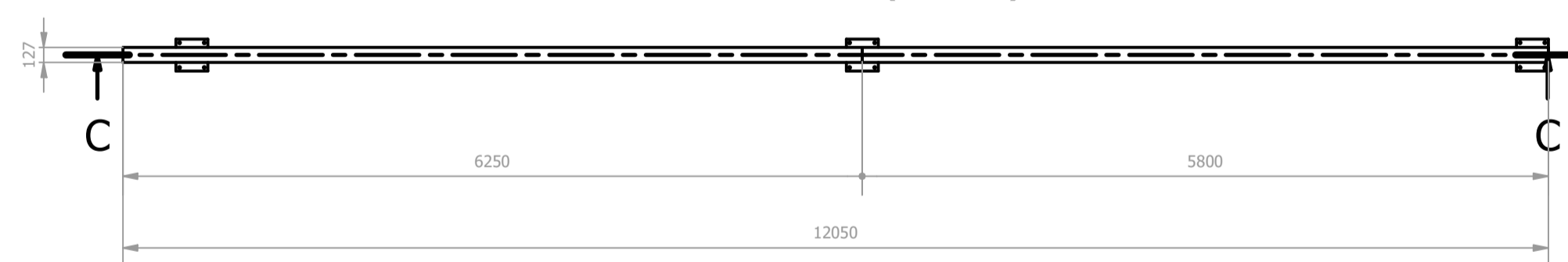


ID	ITEM	QTD	DESCRIÇÃO	COMPRI.	MATERIAL	PESO UN.
2	U5	1	127x50x3	295,596 mm	Aço ASTM A36	1,3 kg
4	P1-UBSBH	2				6,4 kg
5	P2-UBSBH	1				11,5 kg
6	L1	1	L 1 1/4 x 1 1/4 x 1/8	78,829 pol	Aço ASTM A36	2,4 kg
7	L2	1	L 1 1/4 x 1 1/4 x 1/8	78,344 pol	Aço ASTM A36	2,4 kg
8	L3	2	L 1 1/4 x 1 1/4 x 1/8	77,876 pol	Aço ASTM A36	2,3 kg
9	L4	2	L 1 1/4 x 1 1/4 x 1/8	68,658 pol	Aço ASTM A36	2,1 kg
10	L5	1	L 1 1/4 x 1 1/4 x 1/8	63,386 pol	Aço ASTM A36	1,9 kg
11	L6	2	L 1 1/4 x 1 1/4 x 1/8	62,757 pol	Aço ASTM A36	1,9 kg
12	L7	2	L 1 1/4 x 1 1/4 x 1/8	62,408 pol	Aço ASTM A36	1,9 kg
13	L8	2	L 1 1/4 x 1 1/4 x 1/8	62,021 pol	Aço ASTM A36	1,9 kg
14	L9	1	L 1 1/4 x 1 1/4 x 1/8	61,822 pol	Aço ASTM A36	1,9 kg
15	L10	4	L 1 1/4 x 1 1/4 x 1/8	59,285 pol	Aço ASTM A36	1,8 kg
16	L11	5	L 1 1/4 x 1 1/4 x 1/8	*Varia*	Aço ASTM A36	1,5 kg
17	L12	1	L 1 1/4 x 1 1/4 x 1/8	48,740 pol	Aço ASTM A36	1,5 kg
18	L13	1	L 1 1/4 x 1 1/4 x 1/8	48,127 pol	Aço ASTM A36	1,5 kg
19	L14	1	L 1 1/4 x 1 1/4 x 1/8	48,127 pol	Aço ASTM A36	1,5 kg
20	L15	2	L 1 1/4 x 1 1/4 x 1/8	40,289 pol	Aço ASTM A36	1,2 kg
21	L16	2	L 1 1/4 x 1 1/4 x 1/8	40,289 pol	Aço ASTM A36	1,2 kg
22	L17	3	L 1 1/4 x 1 1/4 x 1/8	40,110 pol	Aço ASTM A36	1,2 kg
23	L18	1	L 1 1/4 x 1 1/4 x 1/8	39,124 pol	Aço ASTM A36	1,2 kg
24	L19	2	L 1 1/4 x 1 1/4 x 1/8	31,077 pol	Aço ASTM A36	0,9 kg
25	L20	4	L 1 1/4 x 1 1/4 x 1/8	30,791 pol	Aço ASTM A36	0,9 kg
26	L21	2	L 1 1/4 x 1 1/4 x 1/8	30,401 pol	Aço ASTM A36	0,9 kg
27	L22	4	L 1 1/4 x 1 1/4 x 1/8	27,416 pol	Aço ASTM A36	0,8 kg
28	U1	1	127x50x3	300,000 mm	Aço ASTM A36	1,4 kg
29	U2	1	127x50x3	5978,503 mm	Aço ASTM A36	30,5 kg
30	U3	1	127x50x3	11600,000 mm	Aço ASTM A36	59,2 kg
31	U4	1	127x50x3	6442,353 mm	Aço ASTM A36	32,9 kg
32	L23	3	L 1 1/4 x 1 1/4 x 1/8	24,426 pol	Aço ASTM A36	0,7 kg
33	L23	1	L 1 1/4 x 1 1/4 x 1/8	24,426 pol	Aço ASTM A36	0,7 kg
34	L24	4	L 1 1/4 x 1 1/4 x 1/8	18,061 pol	Aço ASTM A36	0,6 kg

C-C (1 : 50)



TR1-UBSBH (1 : 50)



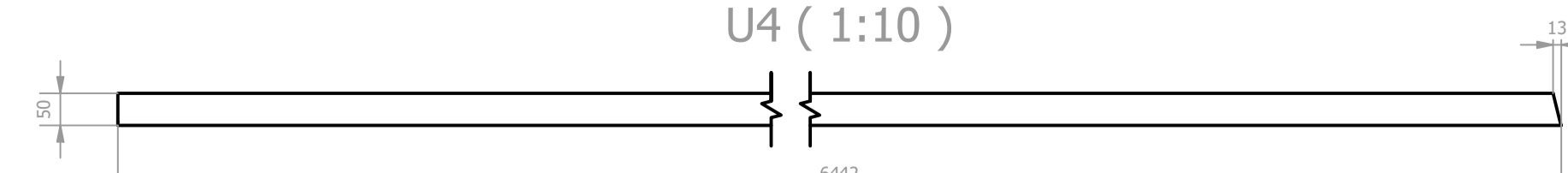
U2 (1 : 10)



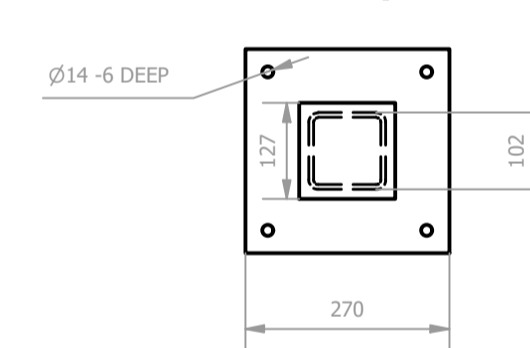
U3 (1 : 10)



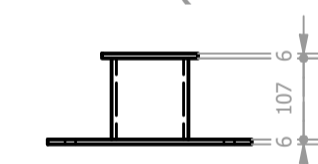
U4 (1 : 10)



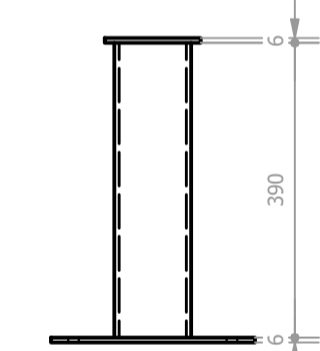
P1-UBSBH (1 : 10)



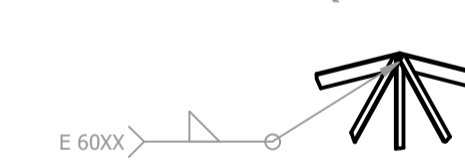
P1-UBSBH (1 : 10)



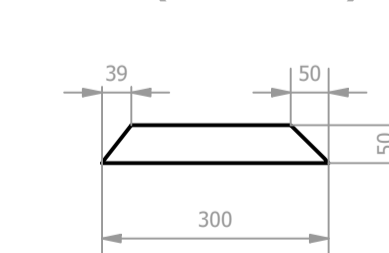
P2-UBSBH (1 : 10)



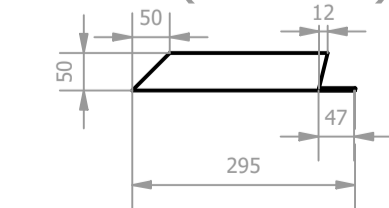
D (1 : 25)



U1 (1 : 10)



U5 (1 : 10)



<p>Prefeitura Municipal de Pouso Alegre</p>	
<p>PROJETO</p> <p>DAC engenharia</p> <p>Rua Miguel Vianna, nº 81, Sala 12 Bairro Morro Chic CEP: 37500-080 - Itajubá / MG Tel: (35) 3623-5720 www.dacengenharia.com.br</p>	<p>GERÊNCIA DE PROJETOS PEDRO HENRIQUE JUSTINIANO ENG. CIVIL</p> <p>COORDENAÇÃO DE PROJETOS ALOSIO CAETANO FERREIRA MG-97.132/D RESPONSÁVEL TÉCNICO</p> <p>ENQ. FLAVIA CRISTINA BARBOSA MG-187.842/D</p> <p>PROJETO GERMAN LOZANO</p> <p>DESENHO JULIO DEL DUCCA</p>
<p>EMPREENDIMENTO</p> <p>REFORMA DA COBERTURA DA UBS BELO HORIZONTE</p>	
<p>ENDEREÇO</p> <p>RUA MARIA DO CARMO BRUNHARA, 20. BELO HORIZONTE POUSO ALEGRE - MG</p>	<p>DISCIPLINA</p> <p>METÁLICA A</p>
<p>ASSUNTO</p> <p>COBERTURA METÁLICA DETALHAMENTO E QUANTITATIVO</p>	
<p>FOLHA Nº</p> <p>1/5</p>	
<p>DATA INICIAL</p> <p>17/09/2021</p>	<p>ESCALA</p> <p>INDICADA</p>
<p>REVISÃO</p> <p>000</p>	<p>ARQUIVO</p> <p>DAC-PMPA-UBH-MET-000.DWG</p>