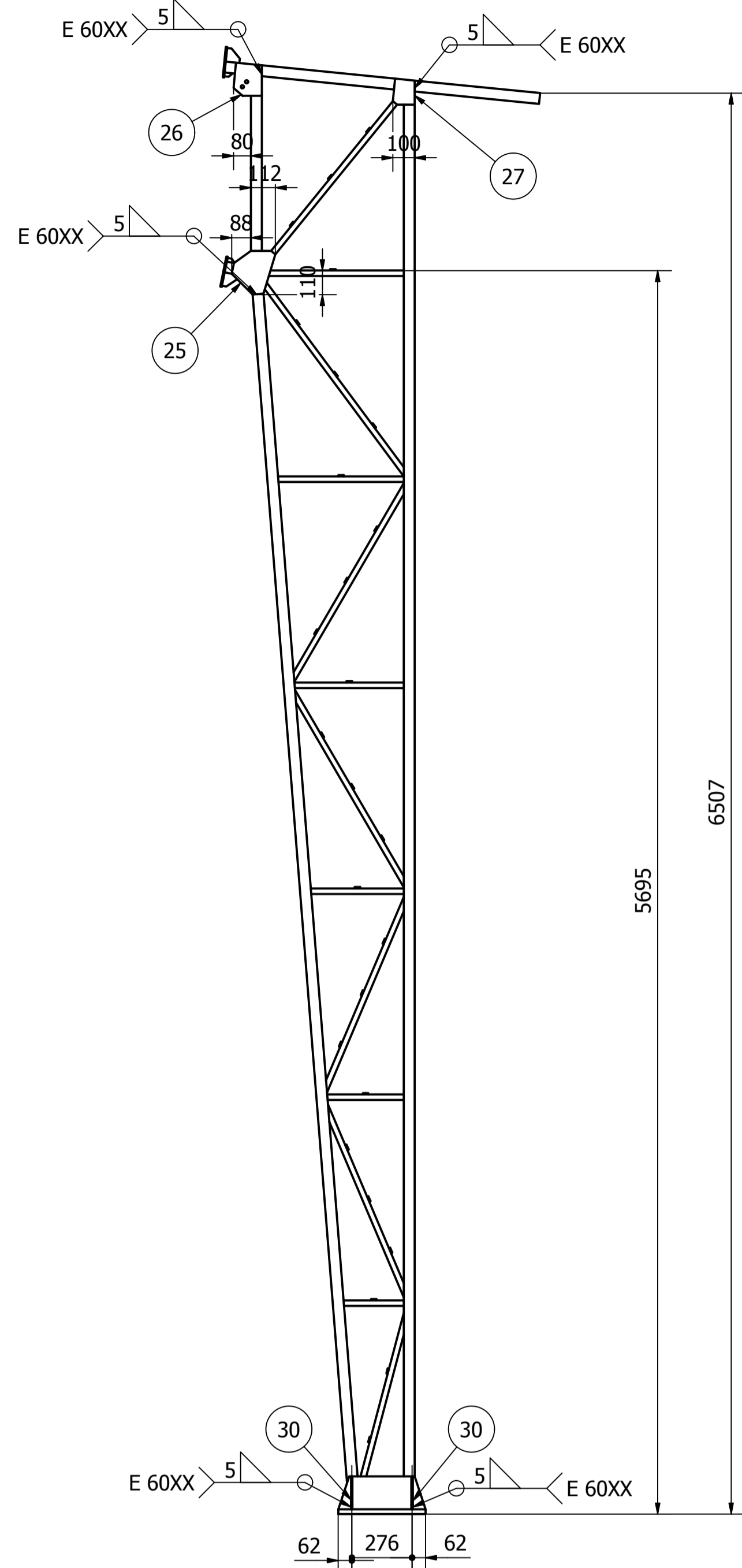
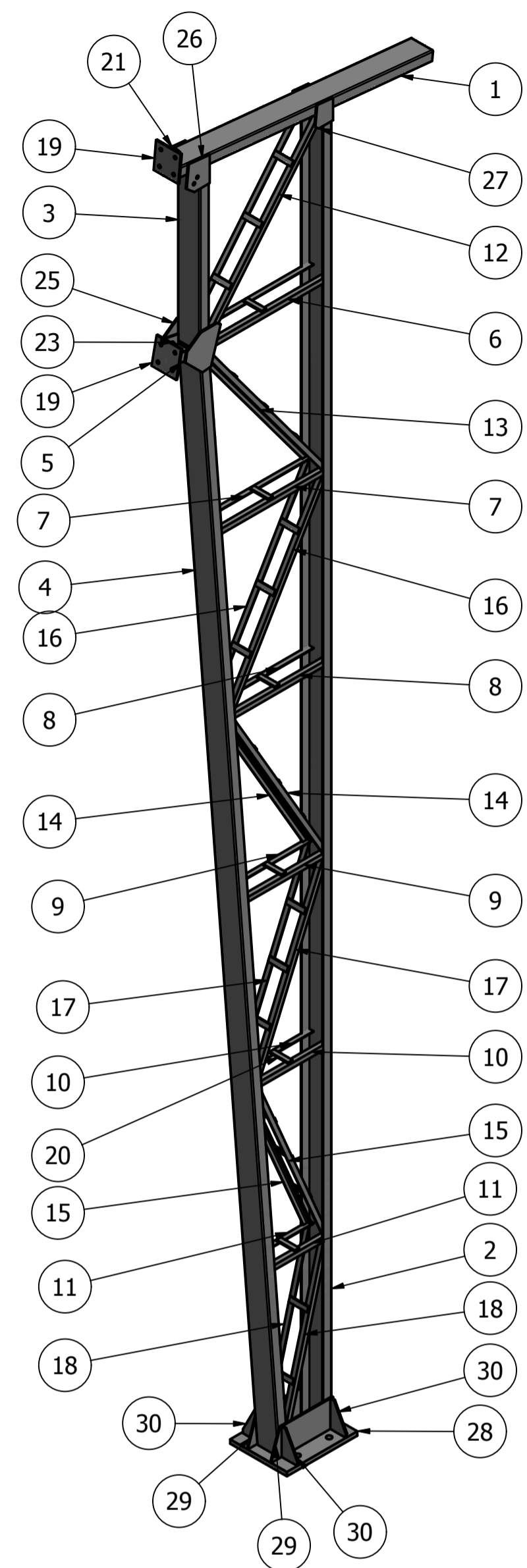
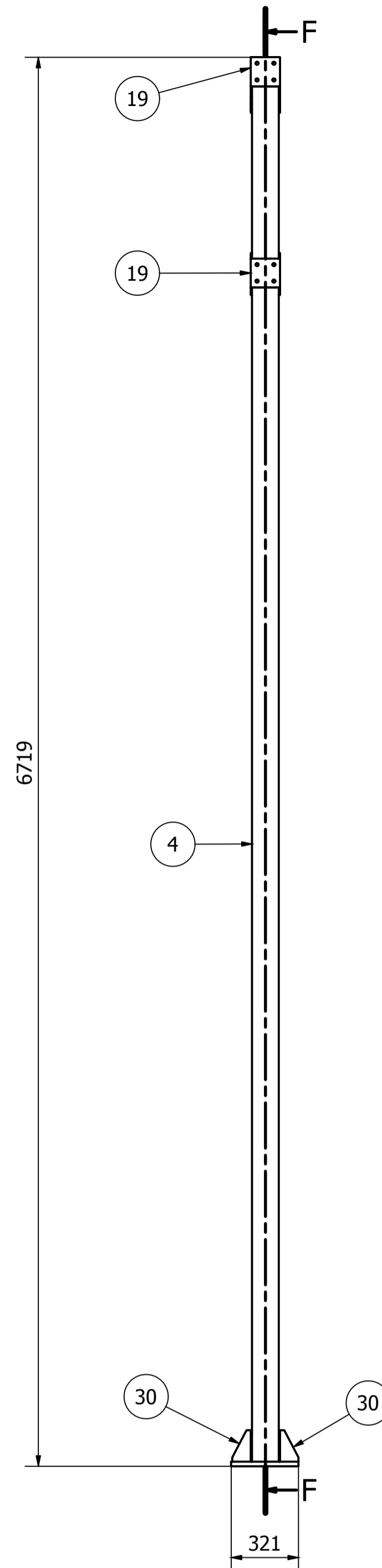


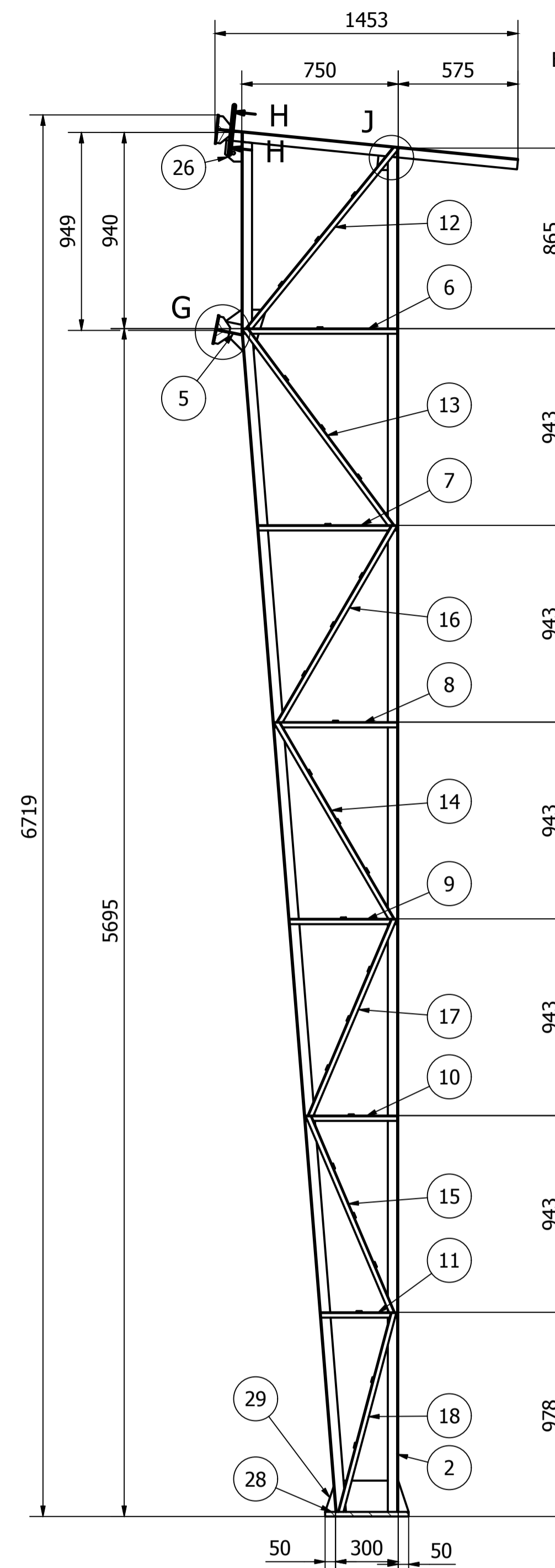
Pilar (1 : 20)



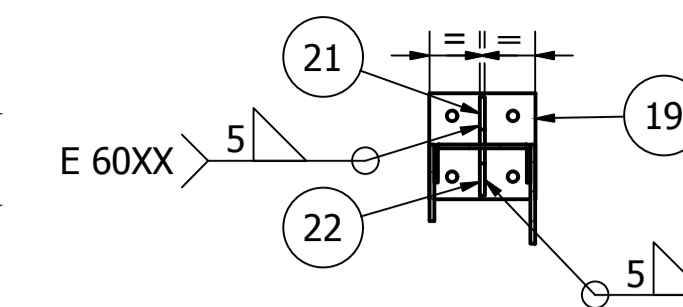
Pilar (1 : 20)



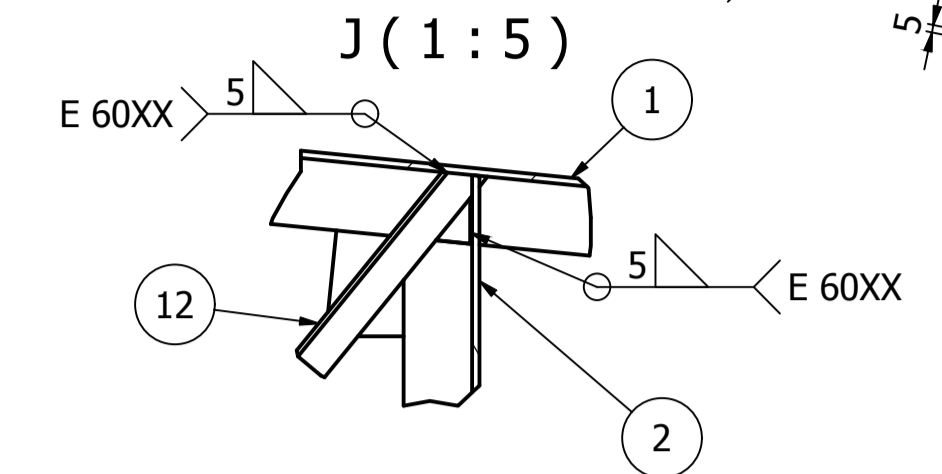
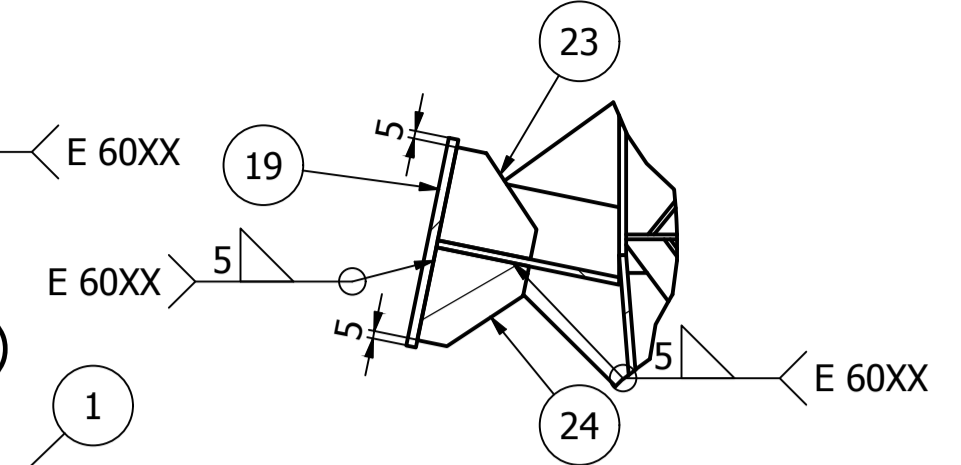
F-F (1 : 20)



H-H (1 : 10)



G (1 : 5)



Peso total = 184,4 kg

LISTA DE QUANTIDADES

ID	ITEM	QTD	DESCRIÇÃO	COMPRI.	MATERIAL	PESO UN.
1	UF1	1	UF 120 x50 x4,75	50	ASTM A36	11,6 kg
2	UF2	1	UF 120 x50 x4,75	50	ASTM A36	52,1 kg
3	UF3	1	UF 120 x50 x4,75	930	ASTM A36	7,4 kg
4	UF4	1	UF 120 x50 x4,75	5657	ASTM A36	45,4 kg
5	UF5	1	UF 120 x50 x4,75	50	ASTM A36	1,0 kg
6	L1	2	L 1 x 1,8	741	ASTM A36	0,9 kg
7	L2	2	L 1 x 1,8	666	ASTM A36	0,8 kg
8	L3	2	L 1 x 1,8	591	ASTM A36	0,7 kg
9	L4	2	L 1 x 1,8	516	ASTM A36	0,6 kg
10	L5	2	L 1 x 1,8	441	ASTM A36	0,5 kg
11	L6	2	L 1 x 1,8	366	ASTM A36	0,4 kg
12	L7	2	L 1 x 1,8	1135	ASTM A36	1,4 kg
13	L8	2	L 1 x 1,8	1189	ASTM A36	1,4 kg
14	L9	2	L 1 x 1,8	1103	ASTM A36	1,3 kg
15	L10	2	L 1 x 1,8	1031	ASTM A36	1,3 kg
16	L11	2	L 1 x 1,8	1103	ASTM A36	1,3 kg
17	L12	2	L 1 x 1,8	1031	ASTM A36	1,3 kg
18	L13	2	L 1 x 1,8	992	ASTM A36	1,2 kg
19	Ch1	2	6,35 x 140 x 140		ASTM A36	0,9 kg
20	Ch9	26	6,35 x 104 x 25		ASTM A36	0,1 kg
21	Ch10	1	6,35 x 63 x 62		ASTM A36	0,2 kg
22	Ch11	1	6,35 x 63 x 63		ASTM A36	0,2 kg
23	Ch12	1	6,35 x 63 x 63		ASTM A36	0,2 kg
24	Ch13	1	6,35 x 63 x 63		ASTM A36	0,2 kg
25	Ch14	2	6,35 x 216 x 170		ASTM A36	1,4 kg
26	Ch18	2	6,35 x 151 x 130		ASTM A36	0,9 kg
27	Ch19	2	6,35 x 100 x 120		ASTM A36	0,5 kg
28	Ch22	1	22,225 x 321 x 400		ASTM A36	22,0 kg
29	Ch23	2	6,35 x 150 x 400		ASTM A36	2,6 kg
30	Ch24	4	6,35 x 150 x 88		ASTM A36	0,4 kg

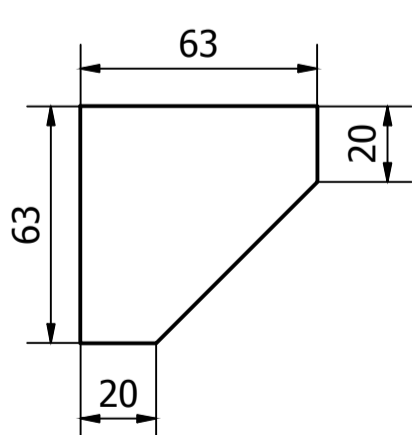
REV. 01	29/10/19	ATENDIMENTO AO RELATÓRIO DE ANÁLISE DO PROTOCOLO 70495/2019	DAC
REV. 00	28/08/19	EMIÇÃO INICIAL	DAC
REVISÃO:	DATA :	DESCRIÇÃO:	RESP.:



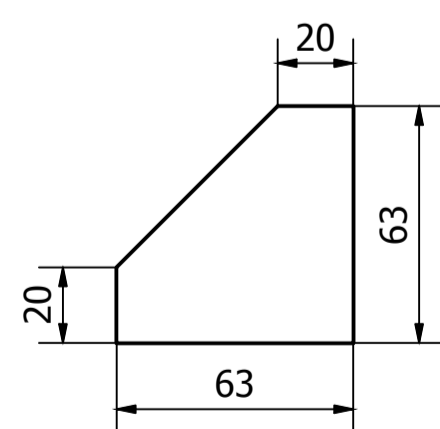
<p>Rua Miguel Vianna, nº 81, Sala 12 Bairro Morro Chic CEP: 37500-080 - Itajubé / MG Tel: (35) 3623-5720 www.dacengenharia.com.br</p>	GERÊNCIA DE PROJETOS DENIS DE SOUZA SILVA CREA: MG-127.216/D
	COORDENAÇÃO DE PROJETOS ALOISIO CAETANO FERREIRA CREA: MG-97.132/D
RESPONSÁVEL TÉCNICO ENGR. CIVIL FLÁVIA C. BARBOSA CREA: MG-187.842/D	PROJETO GERMAN LOZANO VELA
DESENHO GERMAN LOZANO VELA	

EMPREENDIMENTO	
REFORMA E AMPLIAÇÃO DO CEM PROF. TEREZINHA B. HARDY	
ENDEREÇO PRAÇA DEZENOVE DE OUTUBRO, 195 - SÃO CRISTOVÃO POUSO ALEGRE - MINAS GERAIS	DISCIPLINA METÁLICA
ASSUNTO PROJETO EXECUTIVO DE ESTRUTURA METÁLICA PILARES	FASE DO PROJETO EXECUTIVO
DATA INICIAL 28/08/2019	ESCALA INDICADA
REVISÃO R01	ARQUIVO DAC-PMPA-THY-PE-MET-01-R01.DWG
FOLHA Nº 03/03	

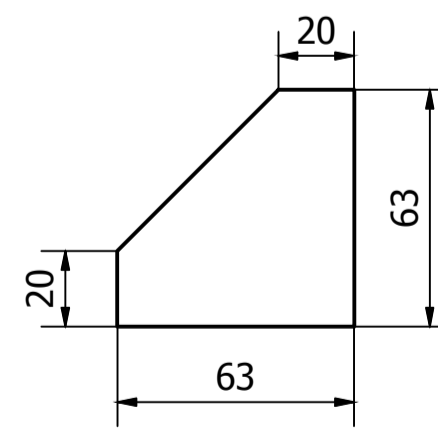
Ch10 (1 : 2)



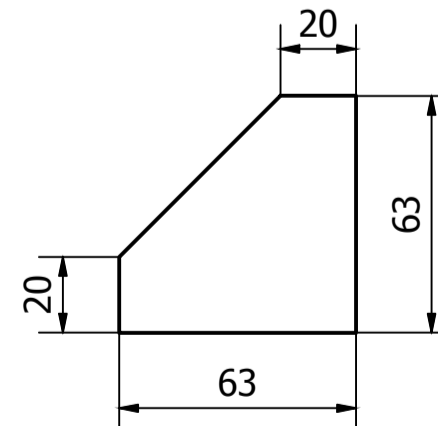
Ch11 (1 : 2)



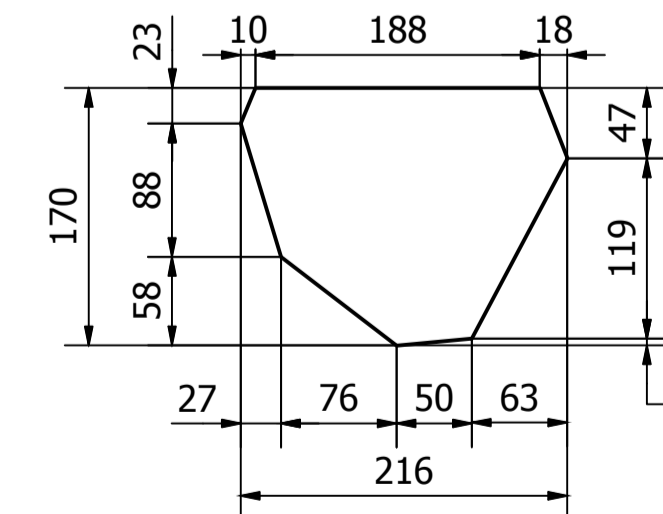
Ch12 (1 : 2)



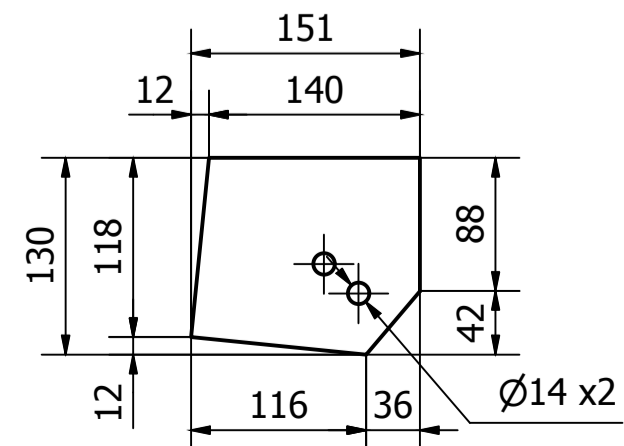
Ch13 (1 : 2)



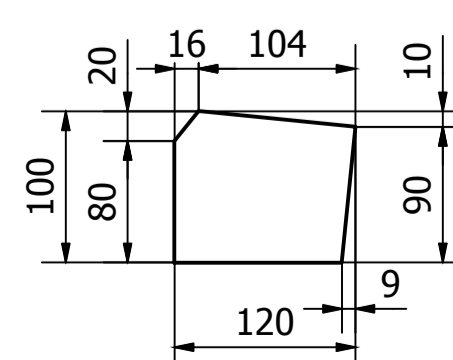
Ch14 (1 : 5)



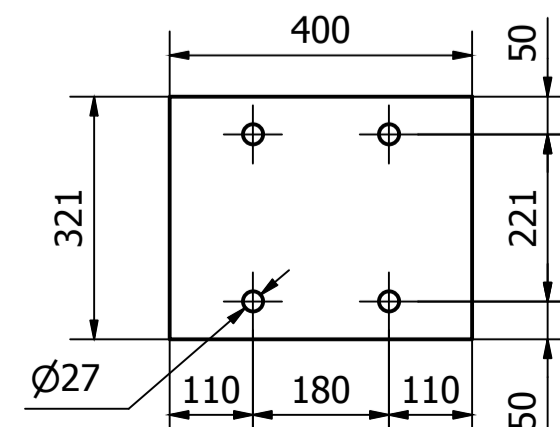
Ch18 (1 : 5)



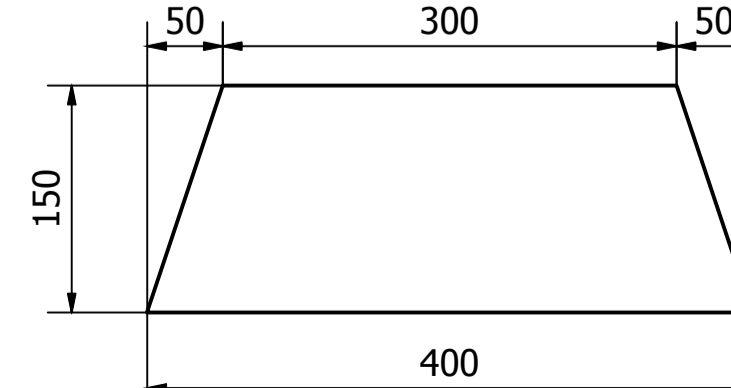
Ch19 (1 : 5)



Ch22 (1 : 10)



Ch23 (1 : 5)



Ch24 (1 : 5)

