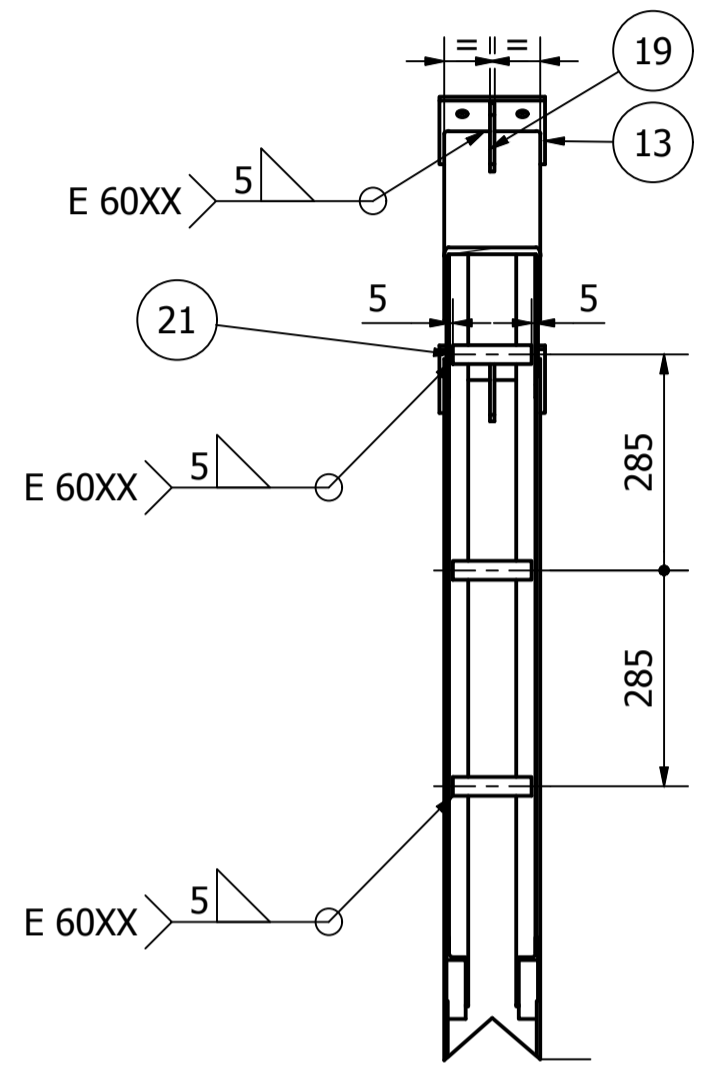
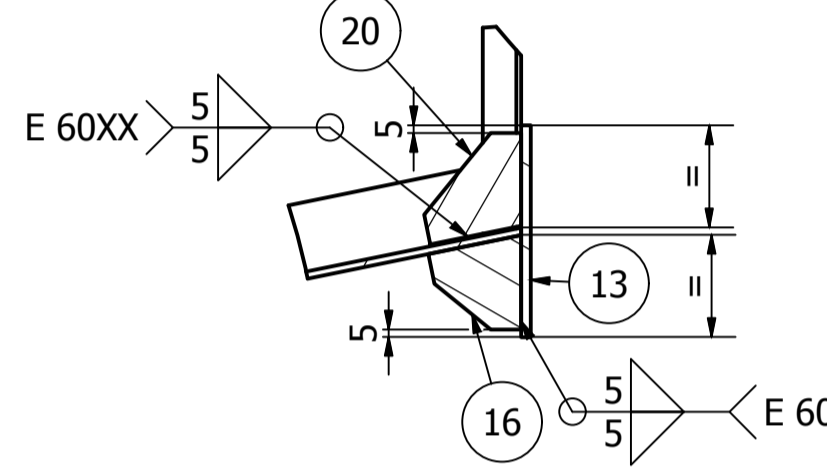


Trelça (1 : 15)

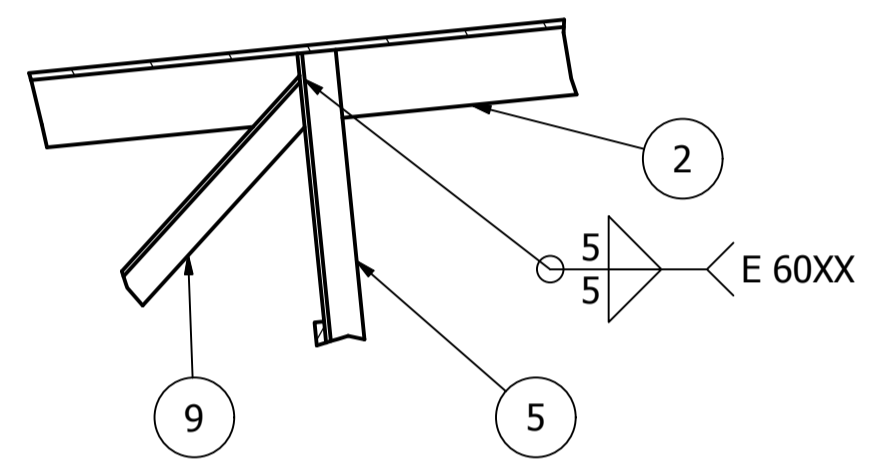
E-E (1 : 10)



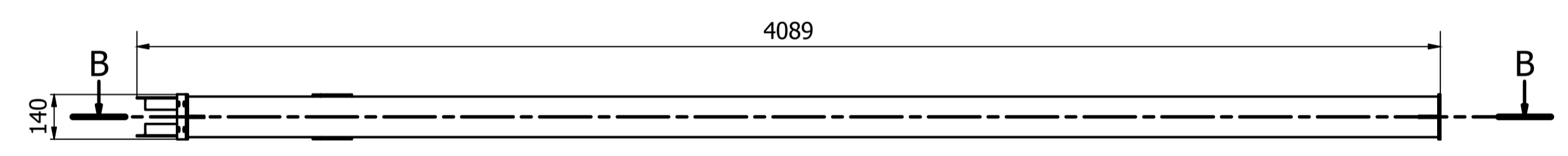
C (1 : 5)



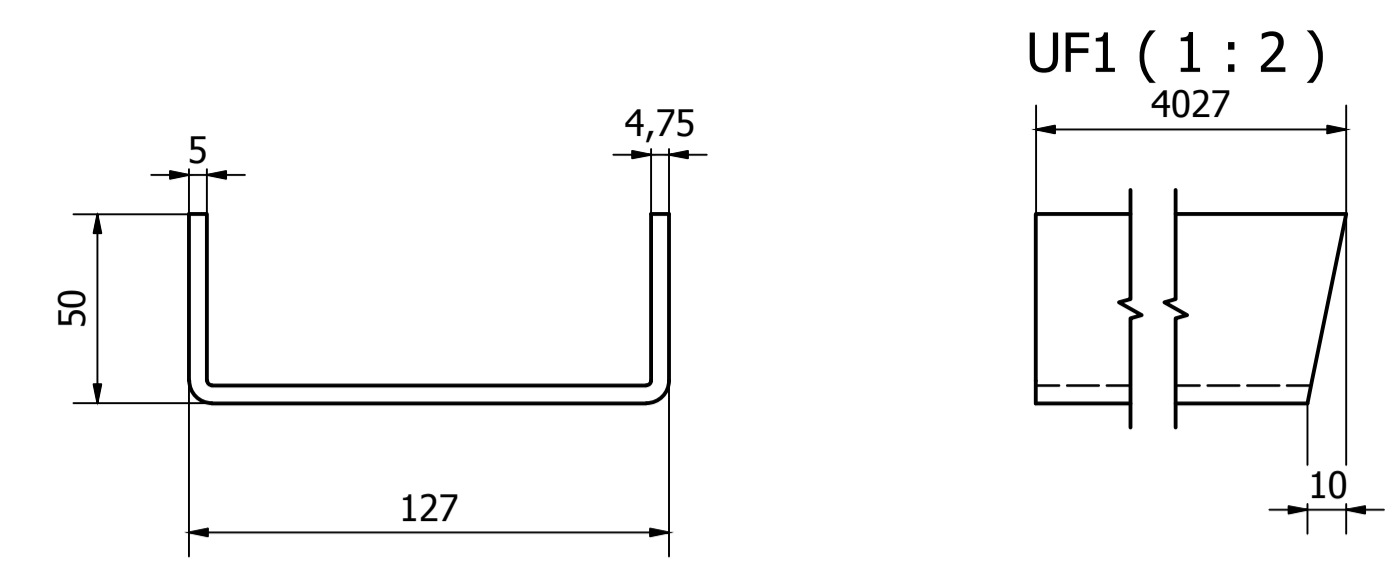
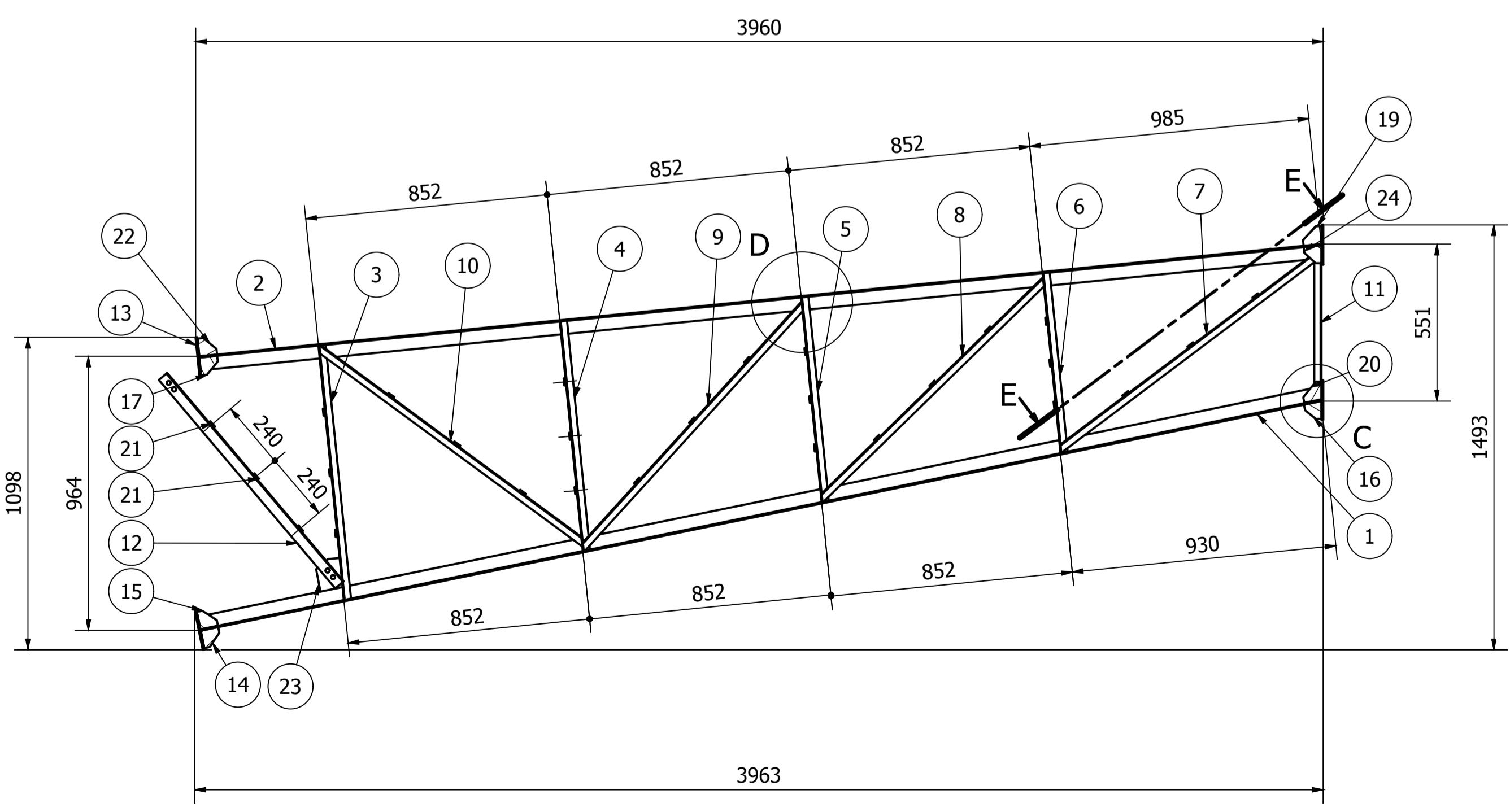
D (1 : 5)



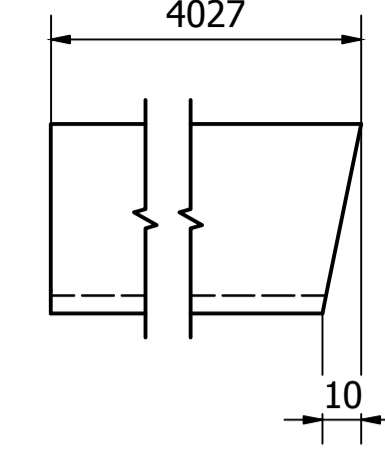
Trelça (1 : 15)



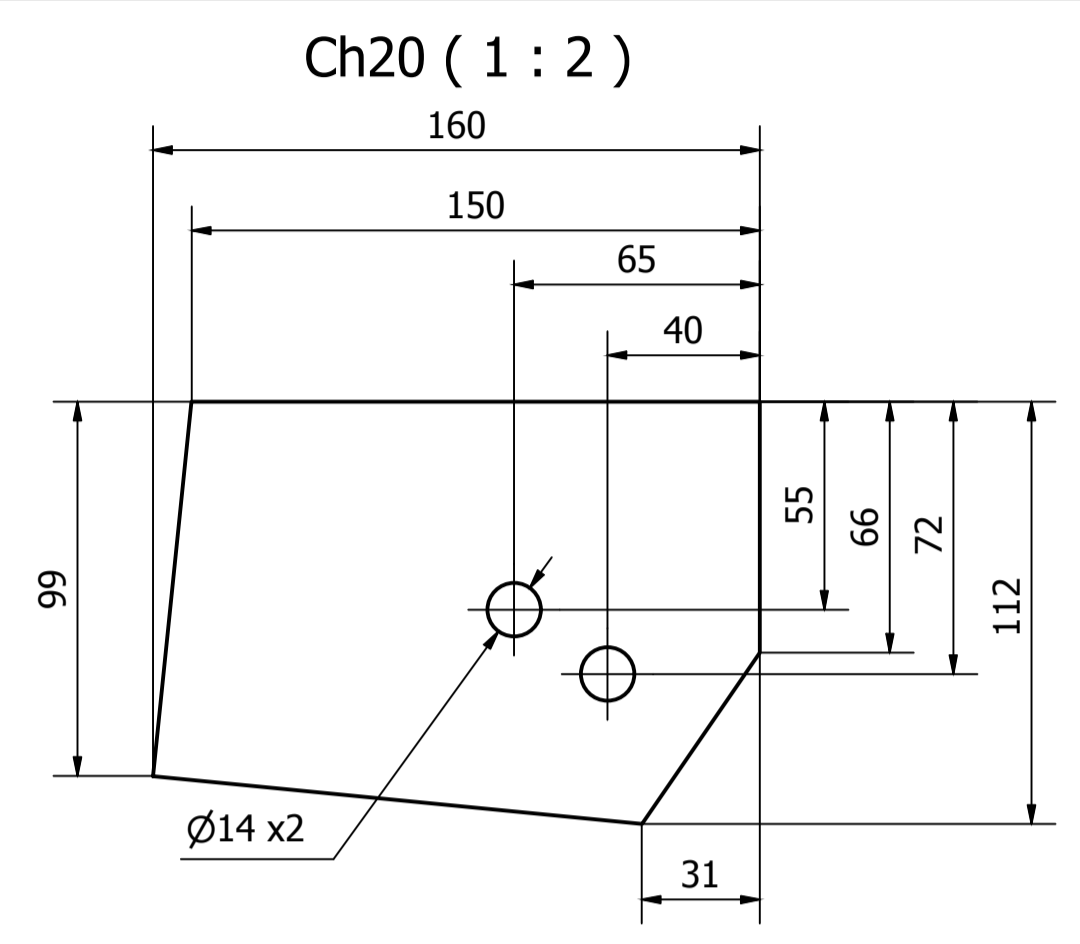
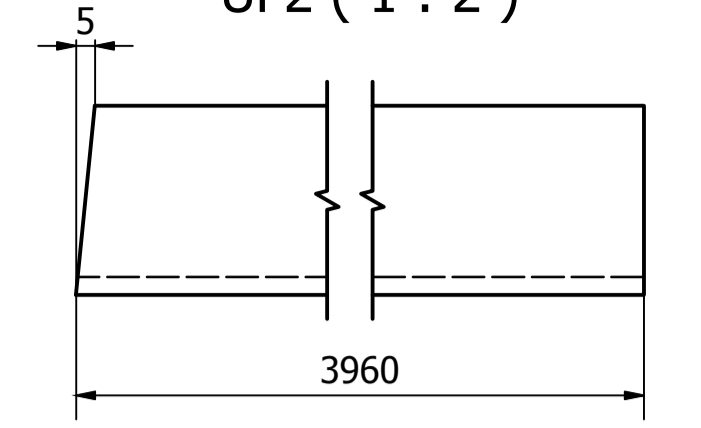
B-B (1 : 15)



UF1 (1 : 2)

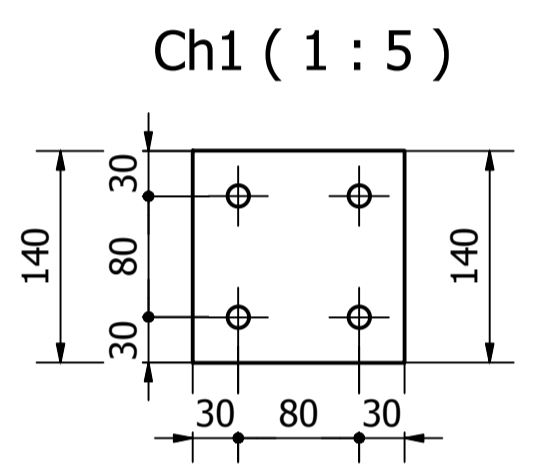
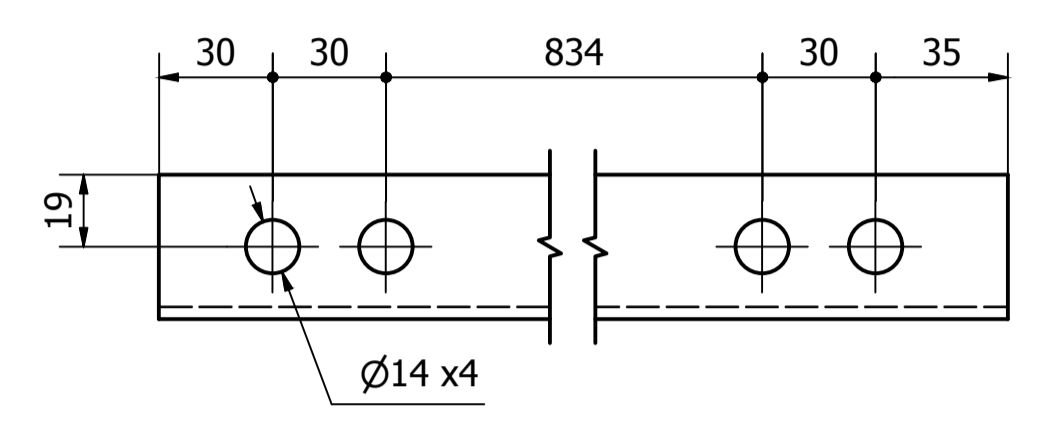


UF2 (1 : 2)

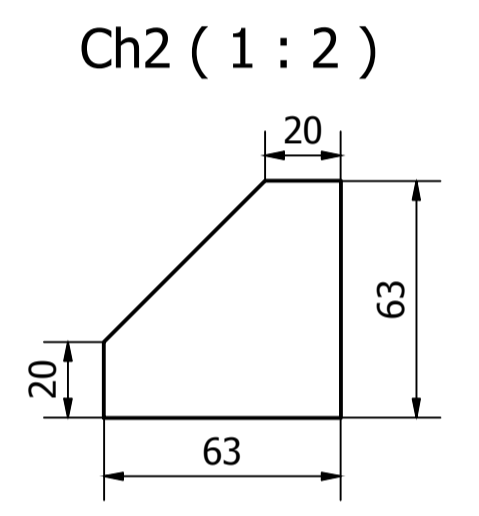


Ch20 (1 : 2)

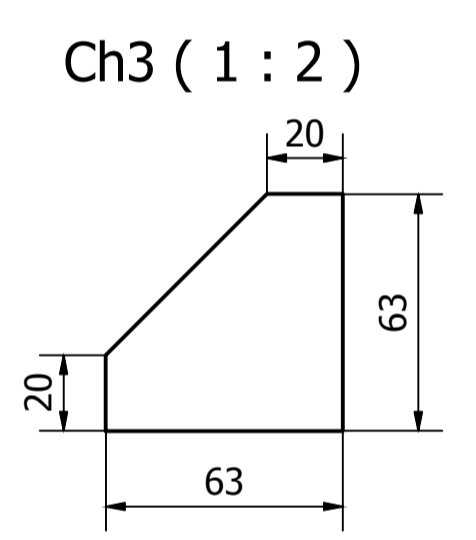
L10 (1 : 2)



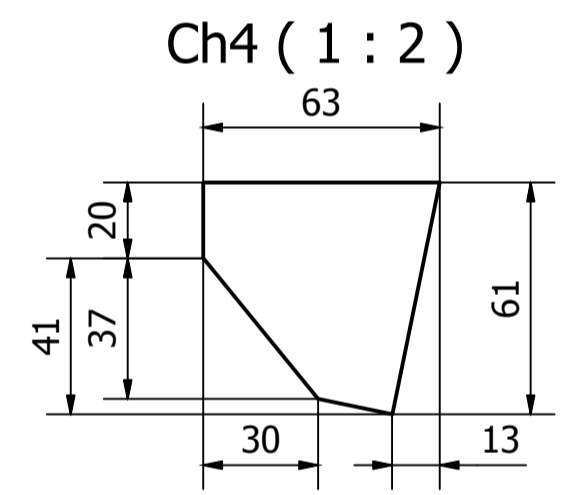
Ch1 (1 : 5)



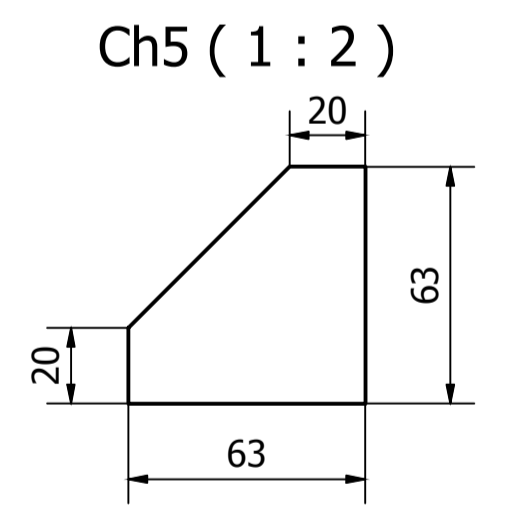
Ch2 (1 : 2)



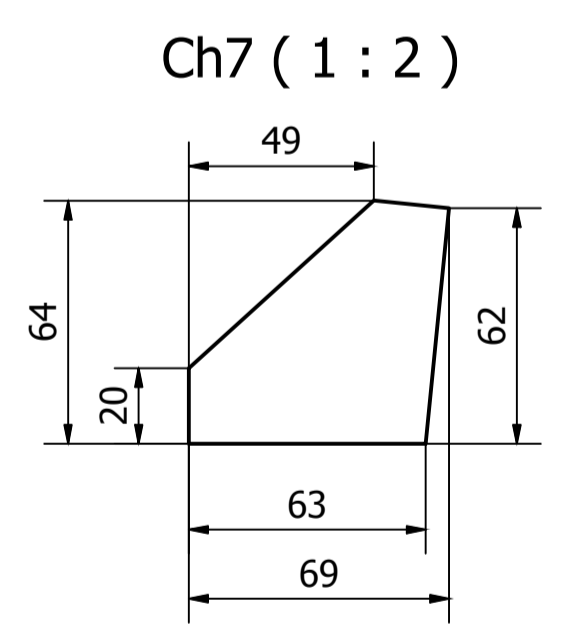
Ch3 (1 : 2)



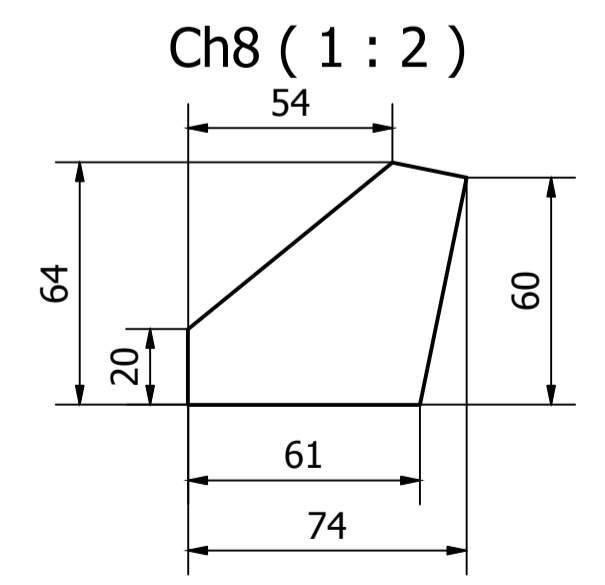
Ch4 (1 : 2)



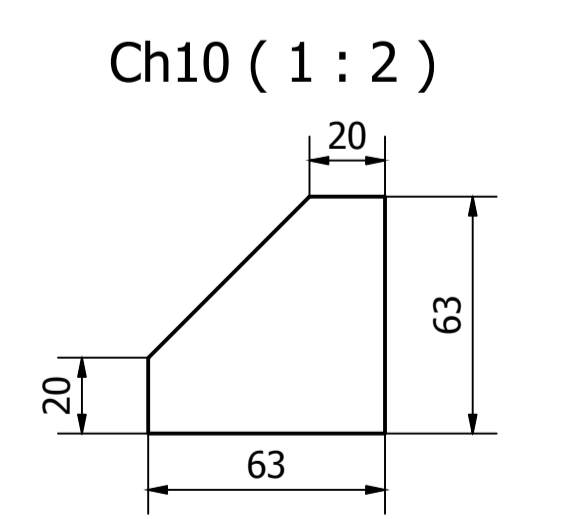
Ch5 (1 : 2)



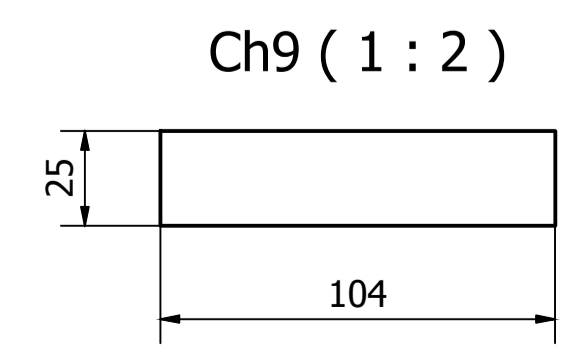
Ch7 (1 : 2)



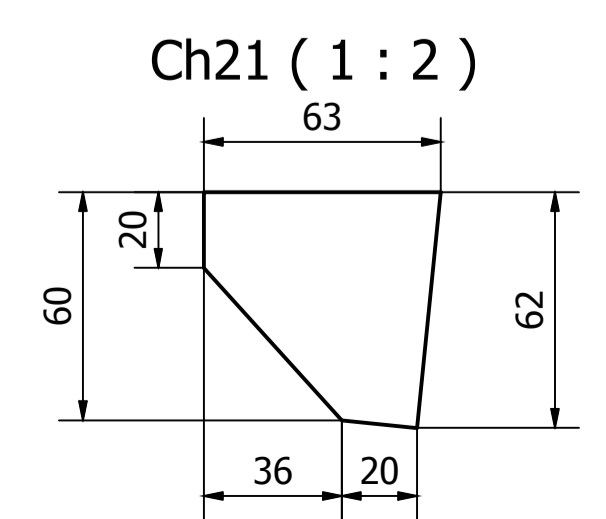
Ch8 (1 : 2)



Ch10 (1 : 2)



Ch9 (1 : 2)



Ch21 (1 : 2)

Peso total = 97,4 kg

LISTA DE QUANTIDADES						
ID	ITEM	QTD	DESCRIÇÃO	COMPRI.	MATERIAL	PESO UN.
1	UF1	1	UF 120 x50 x4,75	4180	ASTM A36	32,1 kg
2	UF2	1	UF 120 x50 x4,75	4123	ASTM A36	31,6 kg
3	L1	2	L 1 x 1,8	897	ASTM A36	1,1 kg
4	L2	2	L 1 x 1,8	809	ASTM A36	1,0 kg
5	L3	2	L 1 x 1,8	722	ASTM A36	0,9 kg
6	L4	2	L 1 x 1,8	634	ASTM A36	0,8 kg
7	L5	2	L 1 x 1,8	1158	ASTM A36	1,4 kg
8	L6	2	L 1 x 1,8	1106	ASTM A36	1,3 kg
9	L7	2	L 1 x 1,8	1165	ASTM A36	1,4 kg
10	L8	2	L 1 x 1,8	1165	ASTM A36	1,4 kg
11	L9	2	L 1 x 1,8	546	ASTM A36	0,7 kg
12	L10	2	L 1.1_2 x 1.8	958	ASTM A36	1,8 kg
13	Ch1	4	6,35 x 140 x 140		ASTM A36	0,9 kg
14	Ch2	1	6,35 x 63 x 63		ASTM A36	0,2 kg
15	Ch3	1	6,35 x 63 x 63		ASTM A36	0,2 kg
16	Ch4	1	6,35 x 63 x 61		ASTM A36	0,1 kg
17	Ch5	1	6,35 x 63 x 63		ASTM A36	0,2 kg
19	Ch7	1	6,35 x 64 x 64		ASTM A36	0,2 kg
20	Ch8	1	6,35 x 64 x 64		ASTM A36	0,2 kg
21	Ch9	27	6,35 x 104 x 25		ASTM A36	0,1 kg
22	Ch10	1	6,35 x 63 x 63		ASTM A36	0,2 kg
23	Ch20	2	6,35 x 160 x 112		ASTM A36	0,8 kg
24	Ch21	1	6,35 x 63 x 62		ASTM A36	0,1 kg

REV. 01	29/10/19	ATENDIMENTO AO RELATÓRIO DE ANÁLISE DO PROTOCOLO 70495/2019	DAC
REV. 00	28/08/19	EMIÇÃO INICIAL	DAC
REVISÃO:	DATA :	DESCRIÇÃO:	RESP.:




DAC Engenharia
 Rua Miguel Vianna, nº 81, Sala 12
 Bairro Morro Chic
 CEP: 37500-080 - Itajubá / MG
 Tel: (35) 3623-5720
 www.dacengenharia.com.br

GERÊNCIA DE PROJETOS: DENIS DE SOUZA SILVA CREA: MG-127.216/D
 COORDENAÇÃO DE PROJETOS: ALOISIO CAETANO FERREIRA CREA: MG-97.132/D
 RESPONSÁVEL TÉCNICO: ENGR. CIVIL FLÁVIA C. BARBOSA CREA: MG-187.842/D
 PROJETO: GERMAN LOZANO VELA
 DESENHO: GERMAN LOZANO VELA

EMPREENDIMENTO		REFORMA E AMPLIAÇÃO DO CEM PROF. TEREZINHA B. HARDY	
ENDEREÇO	PRAÇA DEZENOVE DE OUTUBRO, 195 - SÃO CRISTOVÃO POUSO ALEGRE - MINAS GERAIS	DISCIPLINA	METÁLICA
ASSUNTO	PROJETO EXECUTIVO DE ESTRUTURA METÁLICA TRELIÇAS	FASE DO PROJETO	EXECUTIVO
DATA INICIAL	28/08/2019	ESCALA	INDICADA
REVISÃO	R01	ARQUIVO	DAC-PMPA-THY-PE-MET-01-R01.DWG
FOLHA Nº.		02/03	