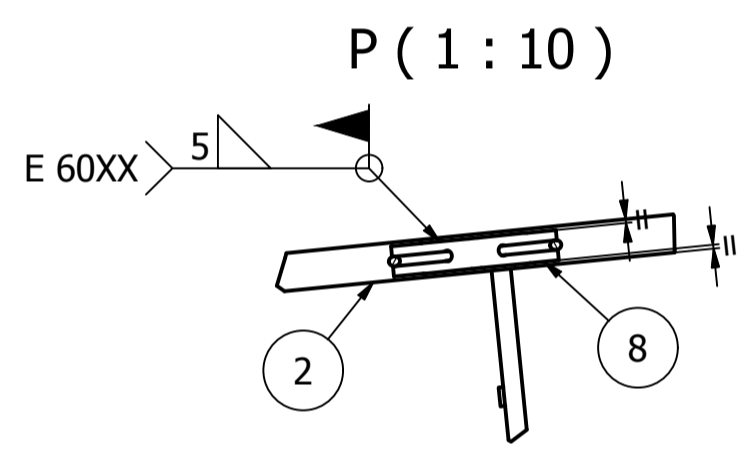
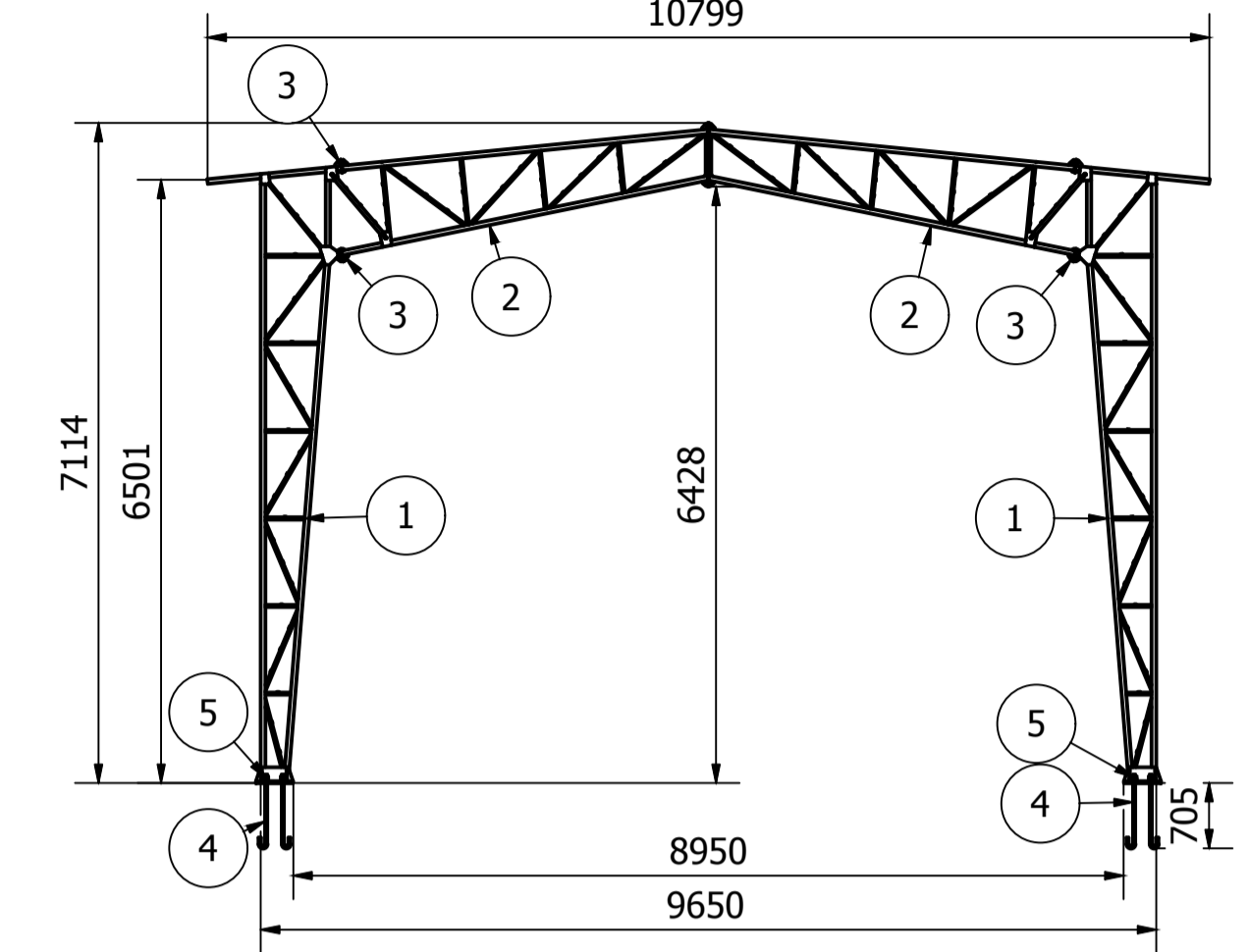
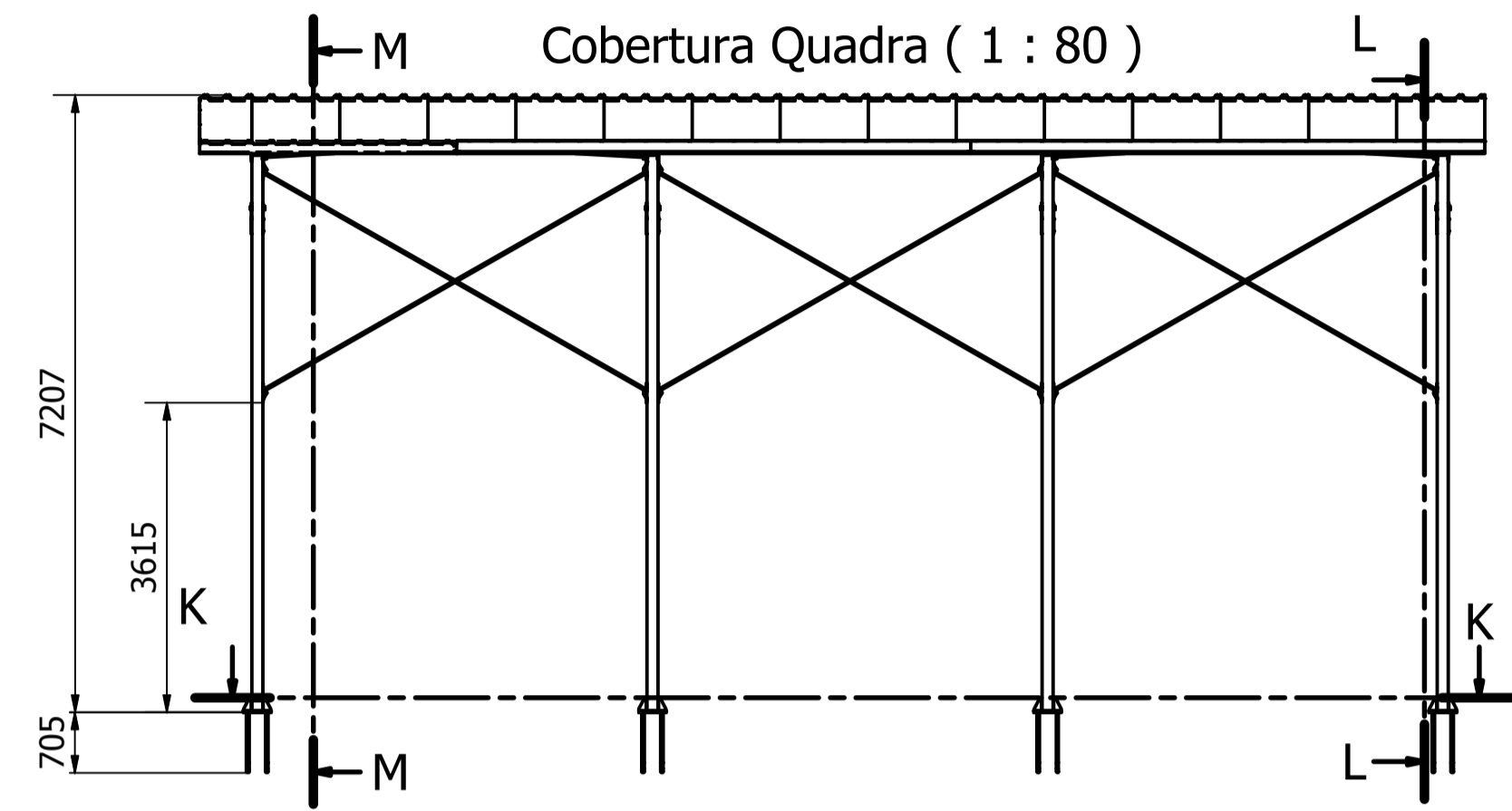


ID	ITEM	QTD	DESCRIÇÃO	COMPRI.	MATERIAL	PESO UN.
2	Portico	4				599,2 kg
3	Terça	24	Perfil C 120 x 52 x 19 x3	6000	ASTM A36	34,2 kg
4	Telha	30	AT 40-1020 x 0.5	5288	ASTM A36	
5	Cumeira	15	Cumeira CT 40/1020		ASTM A36	
6	Calha	5	Calha 150 X120 x0,43	6000	ASTM A36	7,5 kg
7	Barra	28	Barra 1/2" rosca nos extremos	5160	ASTM A36	5,1 kg
8	Ch30	48	6,35 x 40 x 238		ASTM A36	0,5 kg
9	Porca	56	Porca 1/2" UNC		ASTM A325	0,0 kg

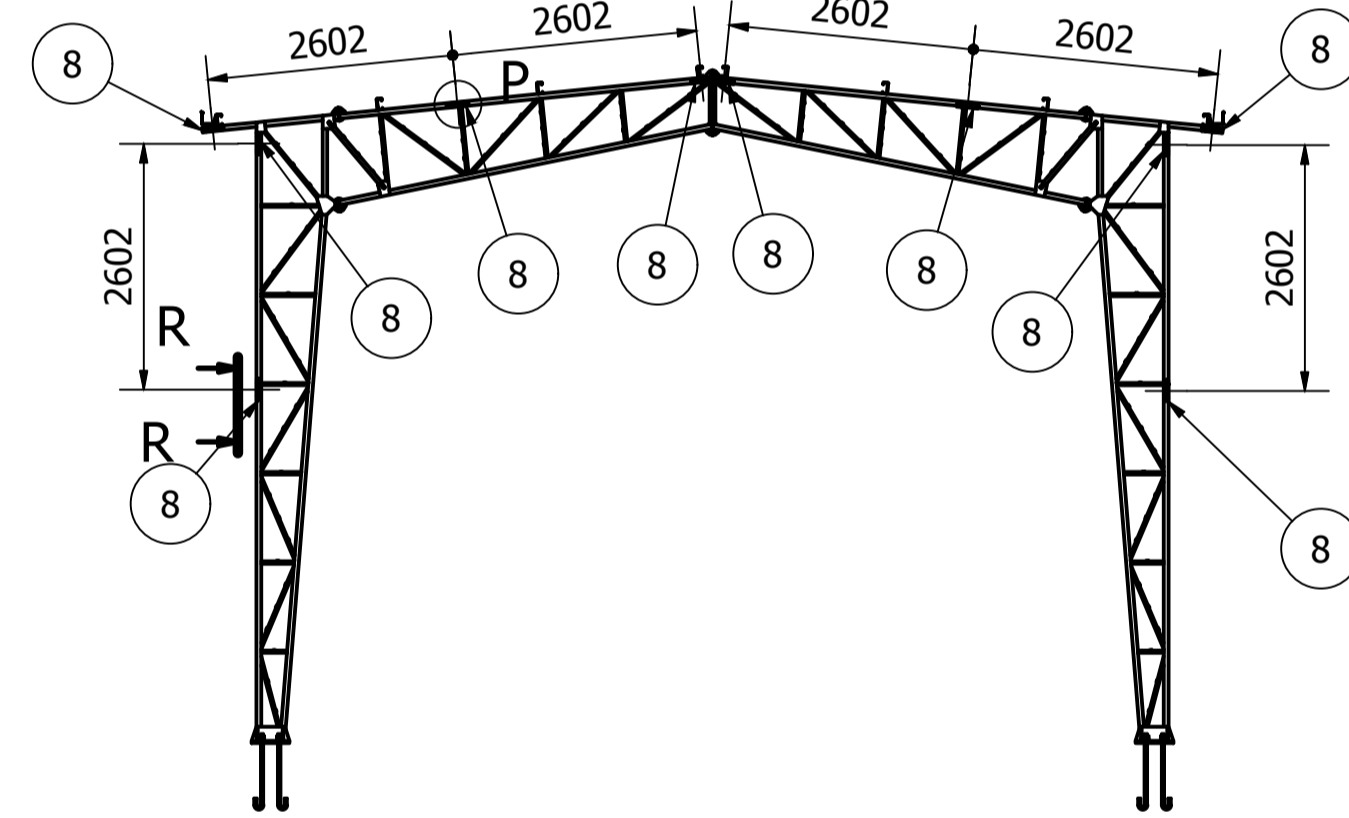
Peso total sem telha = 3283,9 kg

ID	ITEM	QTD	DESCRIÇÃO	COMPRI.	MATERIAL	PESO UN.
1	Pilar	2				184,4 kg
2	Treliça	2				97,4 kg
3	Parafuso	40	Parafuso 1/2" x 1.5 + P+A		ASTM A325	0,1 kg
4	Parafuso J	8	Parafuso J 1" x750		ASTM A36	3,7 kg
5	Porca	16	Porca 1" UNC		ASTM A325	0,2 kg

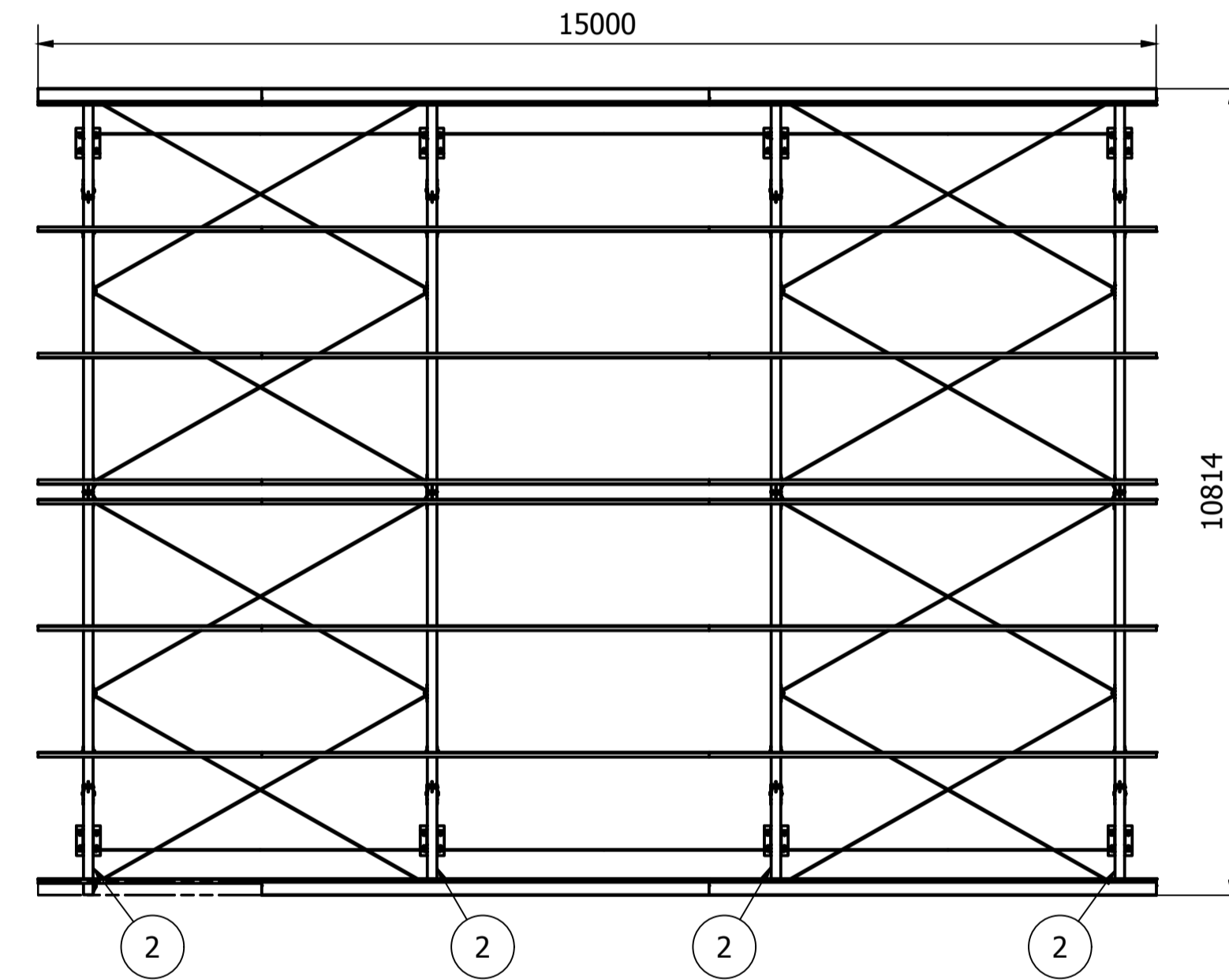
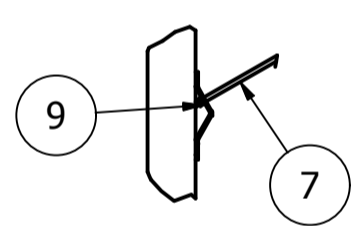
Portico (1 : 80) Peso total = 599,2 kg



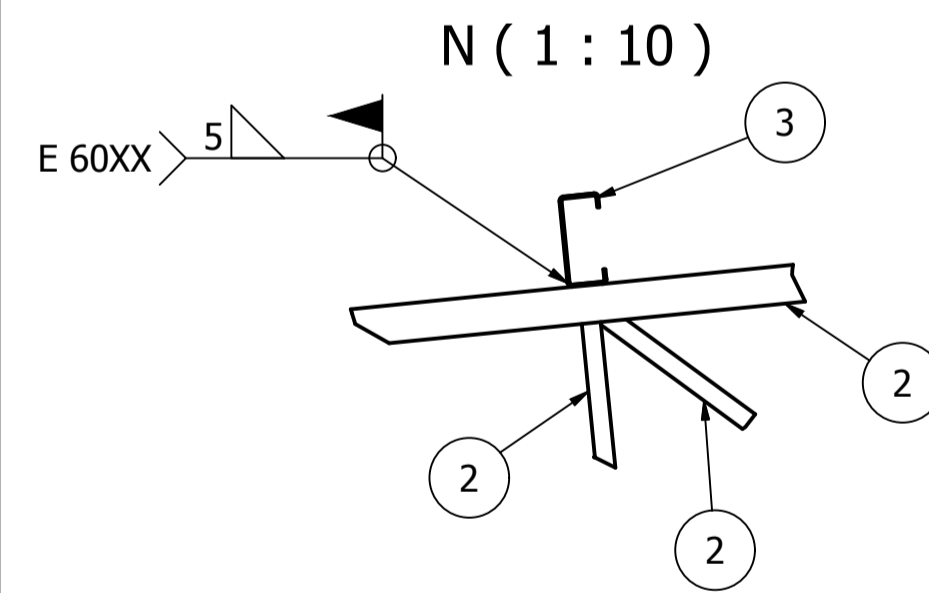
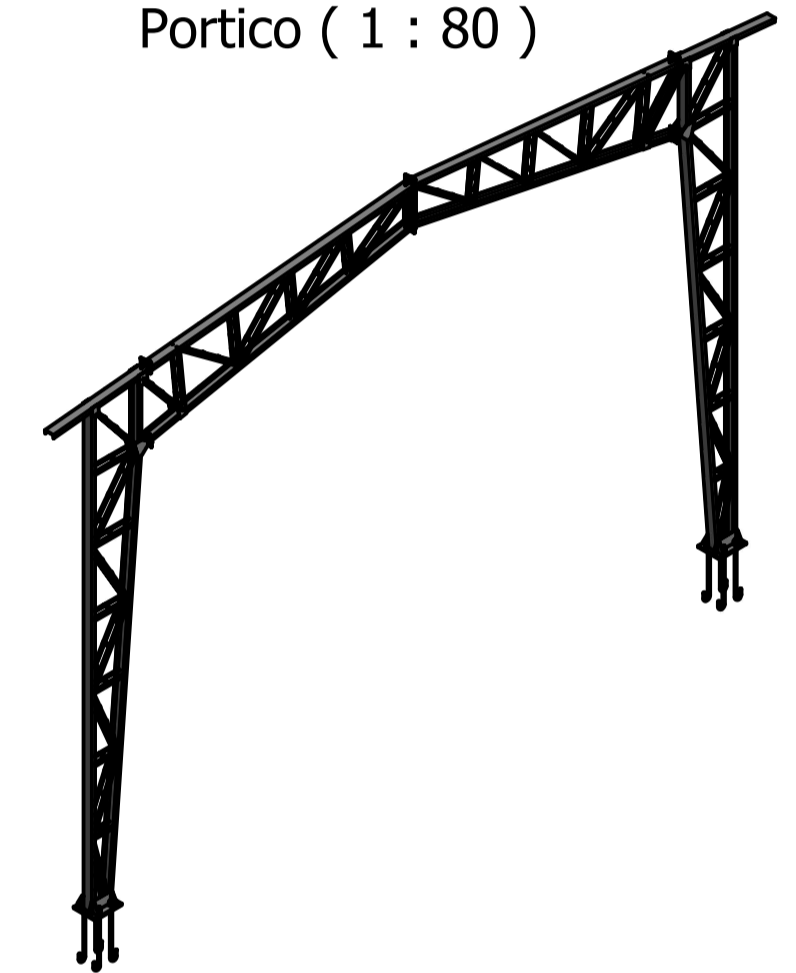
L-L (1 : 80)



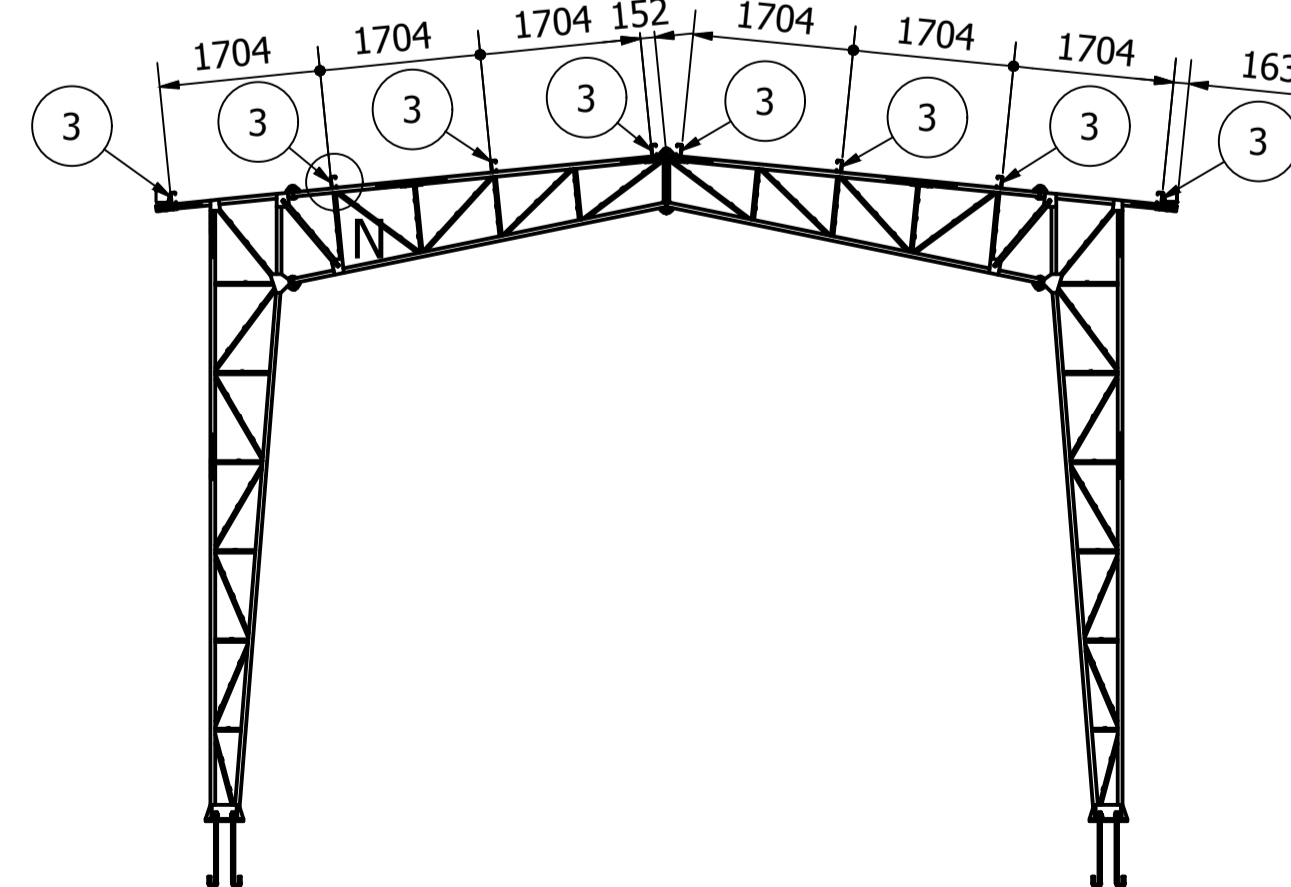
R-R (1 : 20)



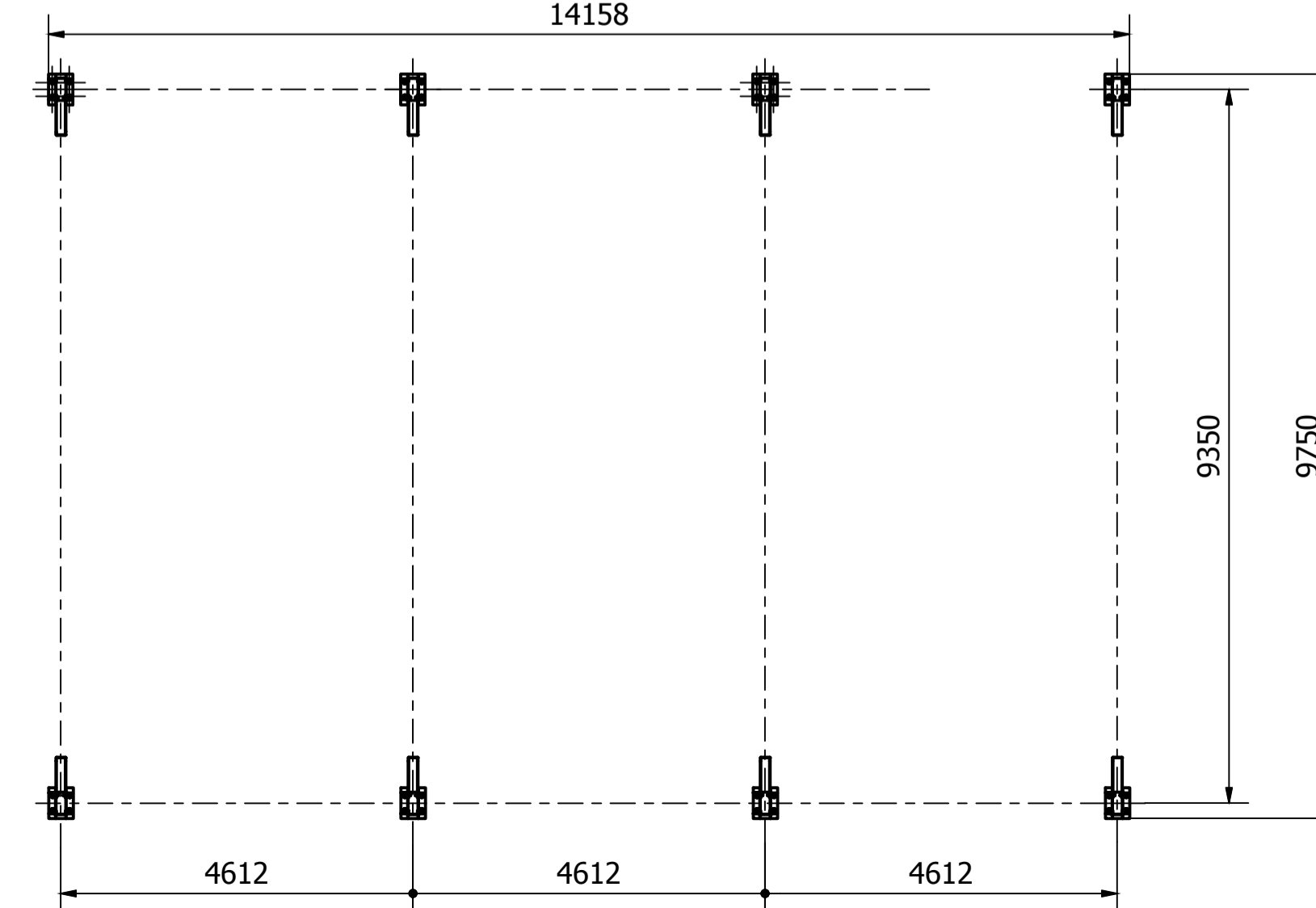
Portico (1 : 80)



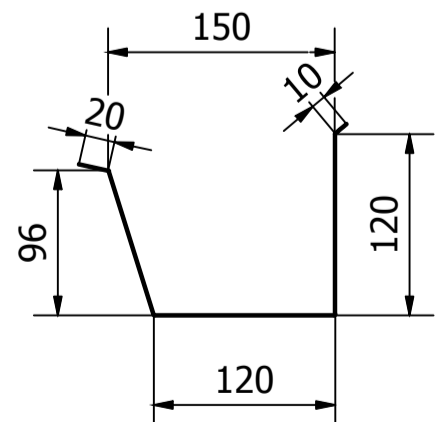
M-M (1 : 80)



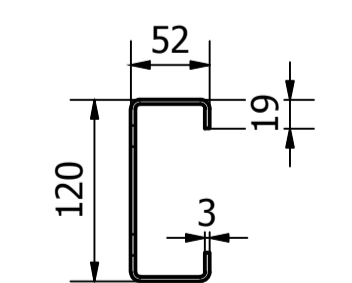
K-K (1 : 80)



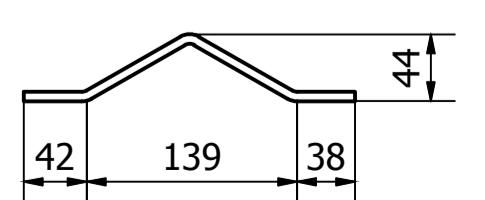
Calha (1 : 5)



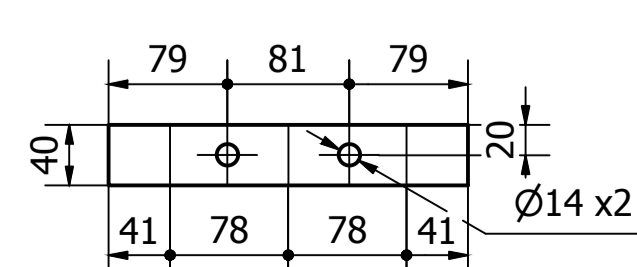
Terça (1 : 5)



Ch30 (1 : 5)



Padrão plano (1 : 5)



REV. 01	29/10/19	ATENDIMENTO AO RELATÓRIO DE ANÁLISE DO PROTOCOLO 70495/2019	DAC
REV. 00	28/08/19	EMISSÃO INICIAL	DAC
REVISÃO:	DATA :	DESCRIÇÃO:	RESP.:
			
		GERÊNCIA DE PROJETOS DENIS DE SOUZA SILVA CREA: MG-127.216/D	
Rua Miguel Vianna, nº 81, Sala 12 Bairro Morro Chic CEP: 37500-080 - Itajubé / MG Tel: (35) 3623-5720 www.dacengenharia.com.br		COORDENAÇÃO DE PROJETOS ALOISIO CAETANO FERREIRA CREA: MG-97.132/D	
PROJETO ENGR. CIVIL FLÁVIA C. BARBOSA CREA: MG-187.842/D		RESPONSÁVEL TÉCNICO GERMAN LOZANO VELA	
DESENHO GERMAN LOZANO VELA			
EMPREENDIMENTO REFORMA E AMPLIAÇÃO DO CEM PROF. TEREZINHA B. HARDY			
ENDEREÇO PRAÇA DEZENOVE DE OUTUBRO, 195 - SÃO CRISTOVÃO POUSO ALEGRE - MINAS GERAIS		DISCIPLINA METÁLICA	
ASSUNTO PROJETO EXECUTIVO DE ESTRUTURA METÁLICA PROJETO DE COBERTURA		FASE DO PROJETO EXECUTIVO	
DATA INICIAL 28/08/2019		ESCALA INDICADA	
REVISÃO R01		ARQUIVO DAC-PMPA-THY-PE-MET-01-R01.DWG	
FOLHA Nº. 01/03			