

Vigas			
Nome	Seção (cm)	Elevação (m)	Nível (m)
VB1	25x30	0,00	0,00
VB2	15x30	0,00	0,00
VB3	15x30	0,00	0,00
VB4	15x30	0,00	0,00
VB5	15x30	0,00	0,00
VB6	15x30	0,00	0,00
VB7	15x30	0,00	0,00
VB8	15x30	0,00	0,00
VB9	15x30	0,00	0,00
VB10	15x30	0,00	0,00

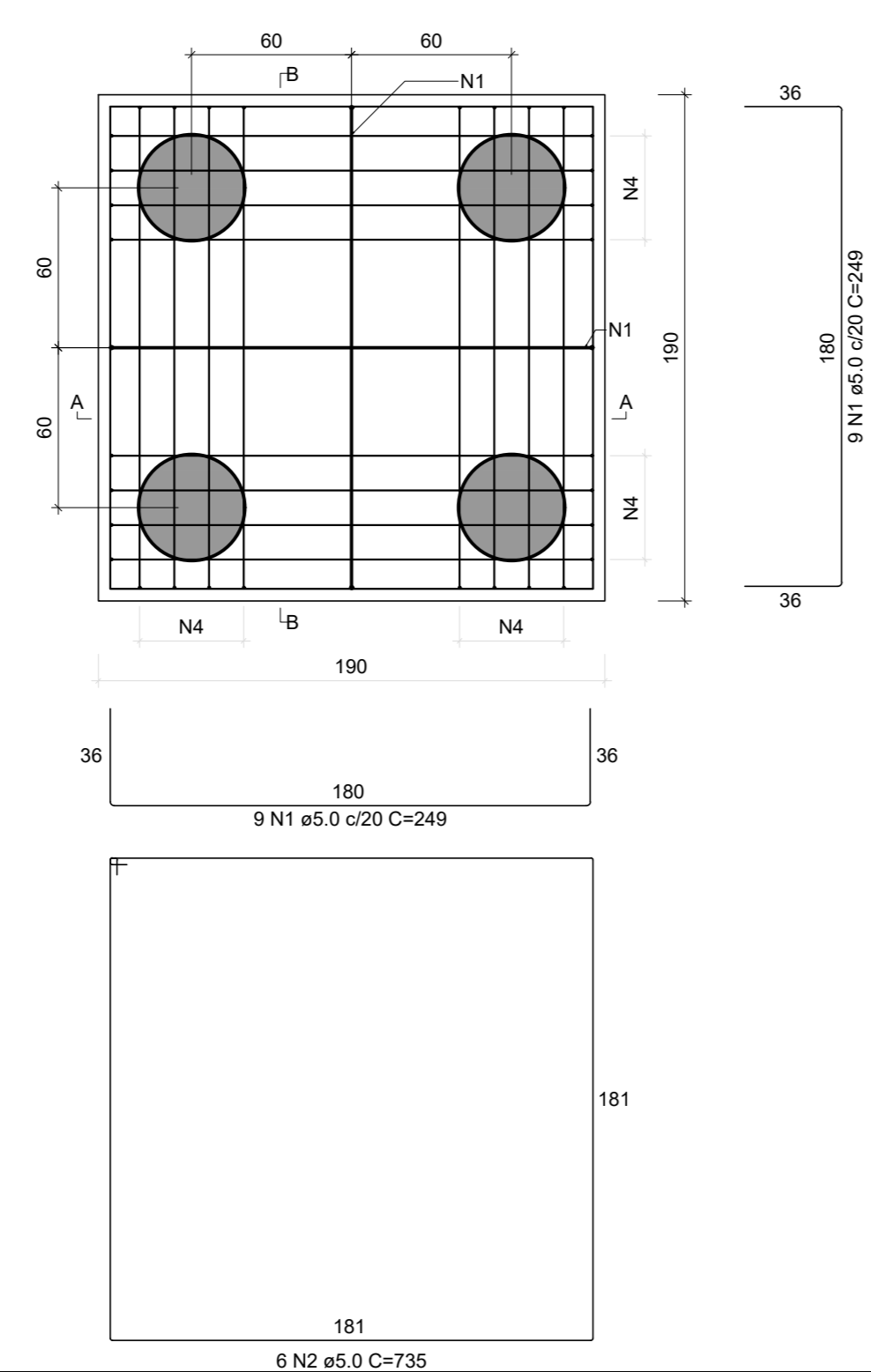
Características dos materiais			
Elemento	fck (MPa)	Ecs (MPa)	Esq (MPa)
Vigas	20	21287	
Placas	20	21287	
Blocos	20	21287	

Placas			
Nome	Seção (cm)	Elevação (m)	Nível (m)
P1	15x30	0,00	0,00
P2	15x30	0,00	0,00
P3	15x30	0,00	0,00
P4	15x30	0,00	0,00

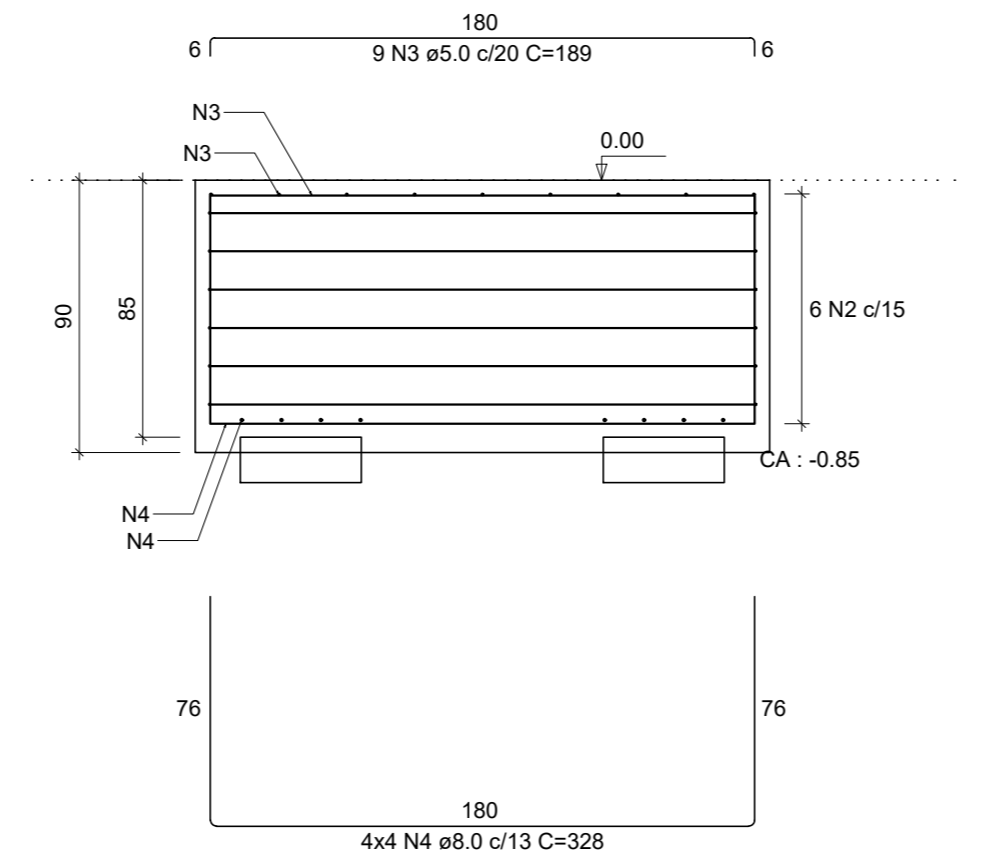
Legenda dos pilares		Legenda das vigas e paredes	
	Pilar que passa		Viga

NOTA:
1)O projeto da base do reservatório apresentado nesta prancha é sugestivo.
2)O dimensionamento do reservatório foi realizado levando-se em consideração a carga da estrutura e a carga de água.
3) Deve ser realizada a avaliação por parte do fornecedor do reservatório a qual pode alterar e/ou fornecer um novo projeto.

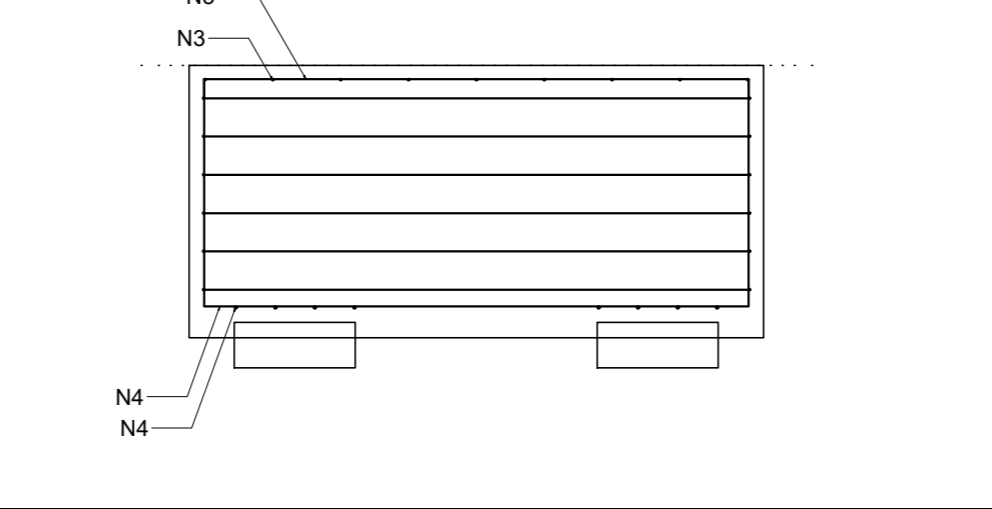
DETALHAMENTO DA BASE DO RESERVATÓRIO*
4x4x40
PLANTA
ESC 1:25



CORTE A-A
ESC 1:25

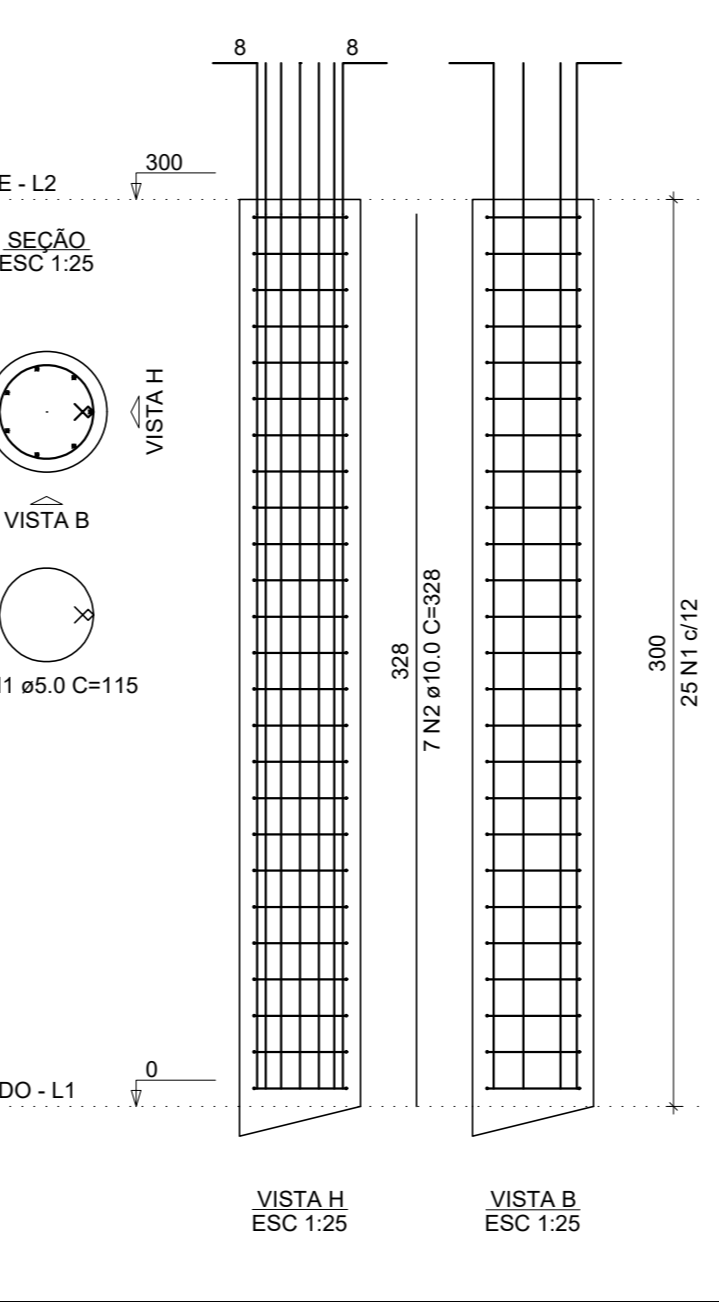


CORTE B-B
ESC 1:25



DETALHAMENTO DA BASE DO RESERVATÓRIO - ESTACAS

PROFUNDIDADE DE 5,00 METROS



RELAÇÃO DO AÇO - BASE RESERVATÓRIO

ELEMENTO	AÇO	N	DIAM (mm)	QUANT	C.UNIT (cm)	C.TOTAL (cm)
B1	CA80	1	5,0	18	249	4482
	CA80	2	5,0	6	735	4410
	CA80	3	5,0	18	189	3402
	CA80	4	5,0	15	328	3240

RESUMO DO AÇO

AÇO	DIAM (mm)	C.TOTAL (m)	QUANT + 10% (Barras)	UNIT (kg)	PESO + 10% (kg)
CA80	8,0	52,5	5	17,4	22,8
CA80	5,0	122,8	1	1,0	20,8
PESO TOTAL (kg)					22,8
CASO					22,8
CA80					20,8

RELAÇÃO DO AÇO ESTACAS - UNITÁRIO

ELEMENTO	AÇO	N	DIAM (mm)	QUANT	C.UNIT (cm)	C.TOTAL (cm)
P1	CA80	1	5,0	25	115	2875
	CASO	2	10,0	7	295	2065

RESUMO DO AÇO

AÇO	DIAM (mm)	C.TOTAL (m)	QUANT + 10% (Barras)	UNIT (kg)	PESO + 10% (kg)
CA80	10,0	20,7	2	12,4	14
CA80	5,0	28,8	1	1,0	4,9
PESO TOTAL (kg)					14
CASO					14
CA80					4,9

Volume de concreto (C-25) = 0,38 m³

Forma do pavimento Fundação (Nível 0.00)
escala 1:50

REV. 01 | 29/10/19 | ATENDIMENTO AO RELATORIO DE ANALISE DO PROTOCOLO 70495/2019 | DAC

REV. 00 | 28/08/19 | EMISSÃO INICIAL | DAC

REVISÃO: DATA : DESCRIÇÃO: RESP.:

CLIENTE: Prefeitura Municipal de Pouso Alegre

PROJETO: **DAC Engenharia**

COORDENADOR DE PROJETOS: **ALDO CAETANO FERREIRA** CREA: MG-97.132/D

RESPONSÁVEL TÉCNICO: **WILLIAM BARADEL LARI** CREA: MG-187.842/D

PROJETO: **WILLIAM BARADEL LARI**

EMPREENHAMENTO: **REFORMA E AMPLIAÇÃO DA CEM PROF. TEREZINHA B. HARDY**

ENDEREÇO: **PRAÇA 19 DE OUTUBRO - BAIRRO SÃO CRISTOVÃO, POUSO ALEGRE - MINAS GERAIS**

ASSUNTO: **PLANTA BAIXA PLANTA DE FORMA**

DATA: 28/08/2019 | ESCALA: INDICADA | PROJETO: R01 | ANEXO: DAC-PMPA-TNY-PE-EST-R01.DWG

FOLHA Nº: **02/03**