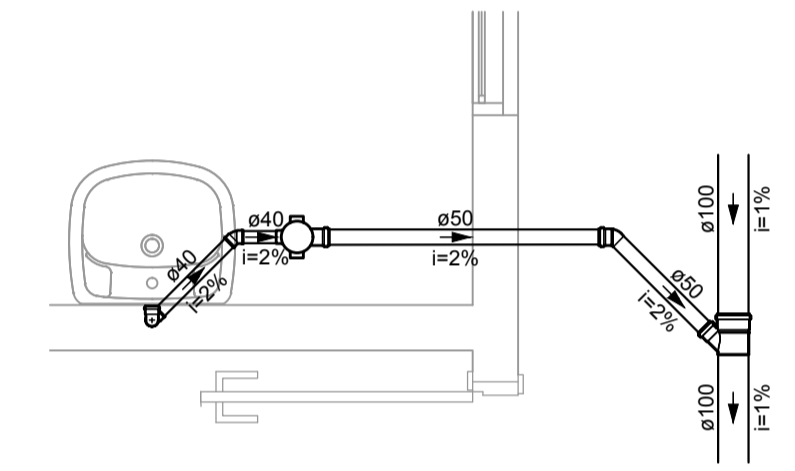
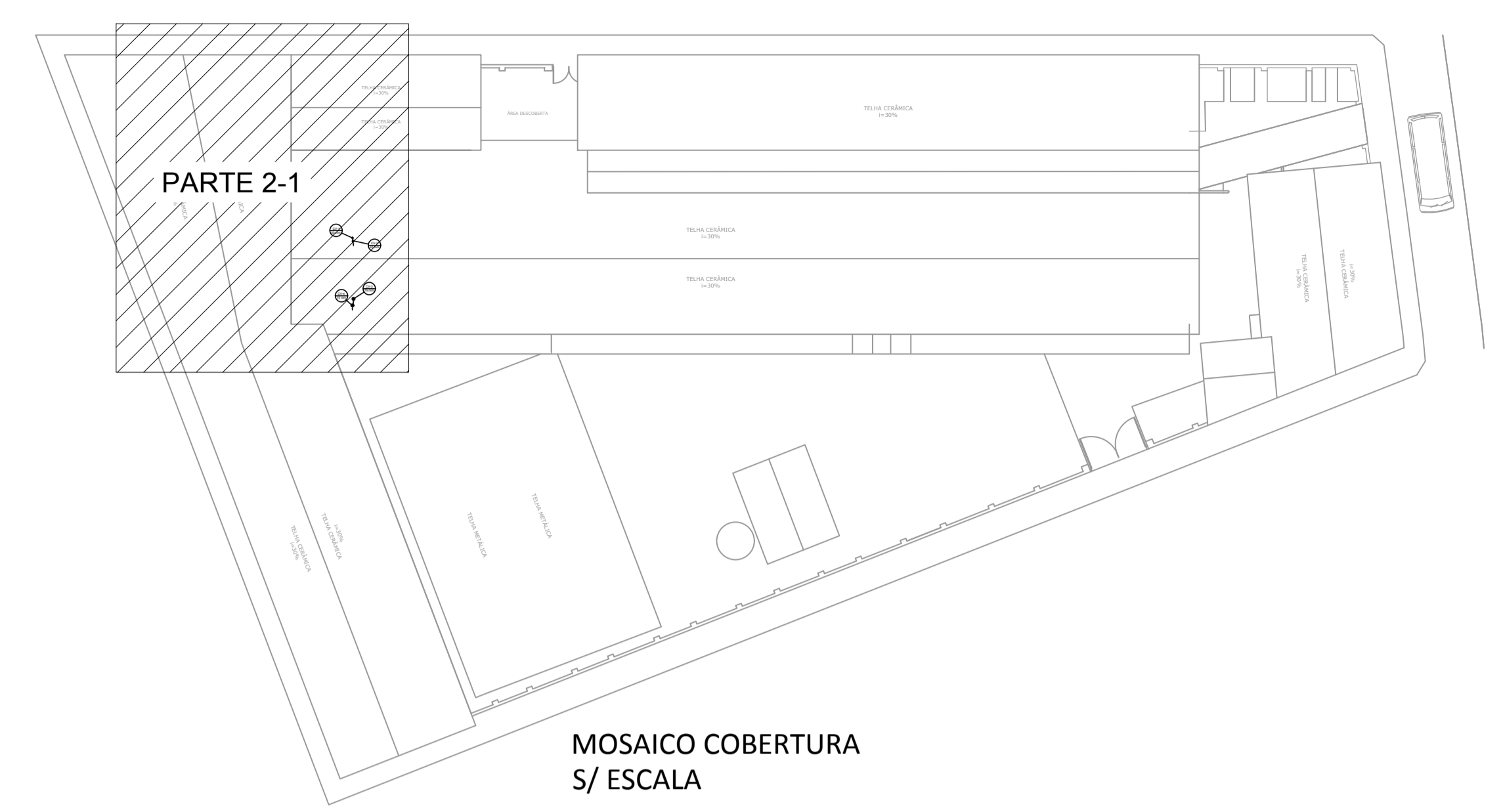
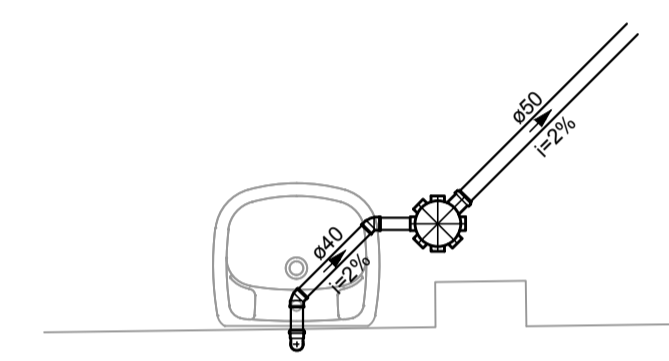




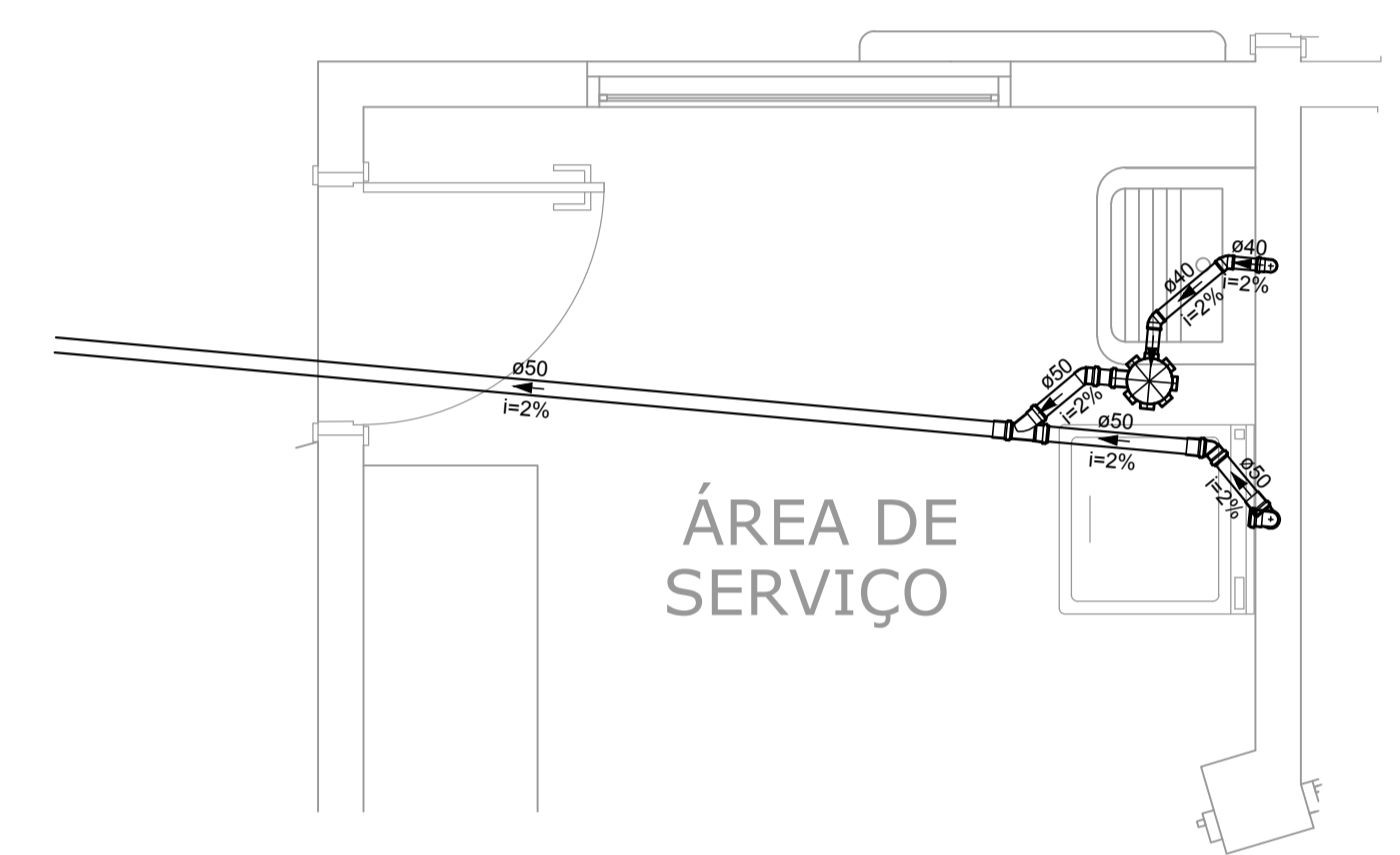
Lista de Materiais	
Caixas de Passagem	
Caixa de inspeção esgoto simples CE- 60x60 cm	3 pç
Caixa de gordura Circular	1 pç
PVC Acessórios	
Caixa sifonada 100x100x50	9 pç
150x150x50	2 pç
Sifão de copo p/ pia e lavatório 1" - 1.1/2"	11 pç
1" - 2"	2 pç
Sifão flexível c/ Adaptador 1.1/2" - 1.1/2"	1 pç
Válvula p/ lavatório e tanque 1"	11 pç
Válvula p/ pia 1"	2 pç
Válvula p/ tanque 1.1/2"	1 pç
PVC Esgoto	
Curva 90 curta 40 mm	13 pç
Joelho 45 100 mm	3 pç
40 mm	15 pç
50 mm	17 pç
75 mm	2 pç
Joelho 90 100 mm	8 pç
50 mm	8 pç
75 mm	2 pç
Joelho 90 c/anel p/ esgoto secundário 40 mm - 1.1/2"	13 pç
Junção simples 100 mm - 50 mm	8 pç
100 mm - 100 mm	6 pç
50 mm - 50 mm	2 pç
Luva simples 100 mm	23 pç
50 mm	9 pç
Tubo rígido c/ ponta lisa 100 mm - 4"	31.6 m
40 mm - 2"	25.65 m
50 mm - 2"	36.53 m
75 mm - 3"	11.39 m
Tê sanitário 100 mm - 75 mm	2 pç
50 mm - 50 mm	2 pç
Terminal de Ventilação 50 mm	2 pç
75 mm	2 pç



Detalhe S6
Escala 1:25

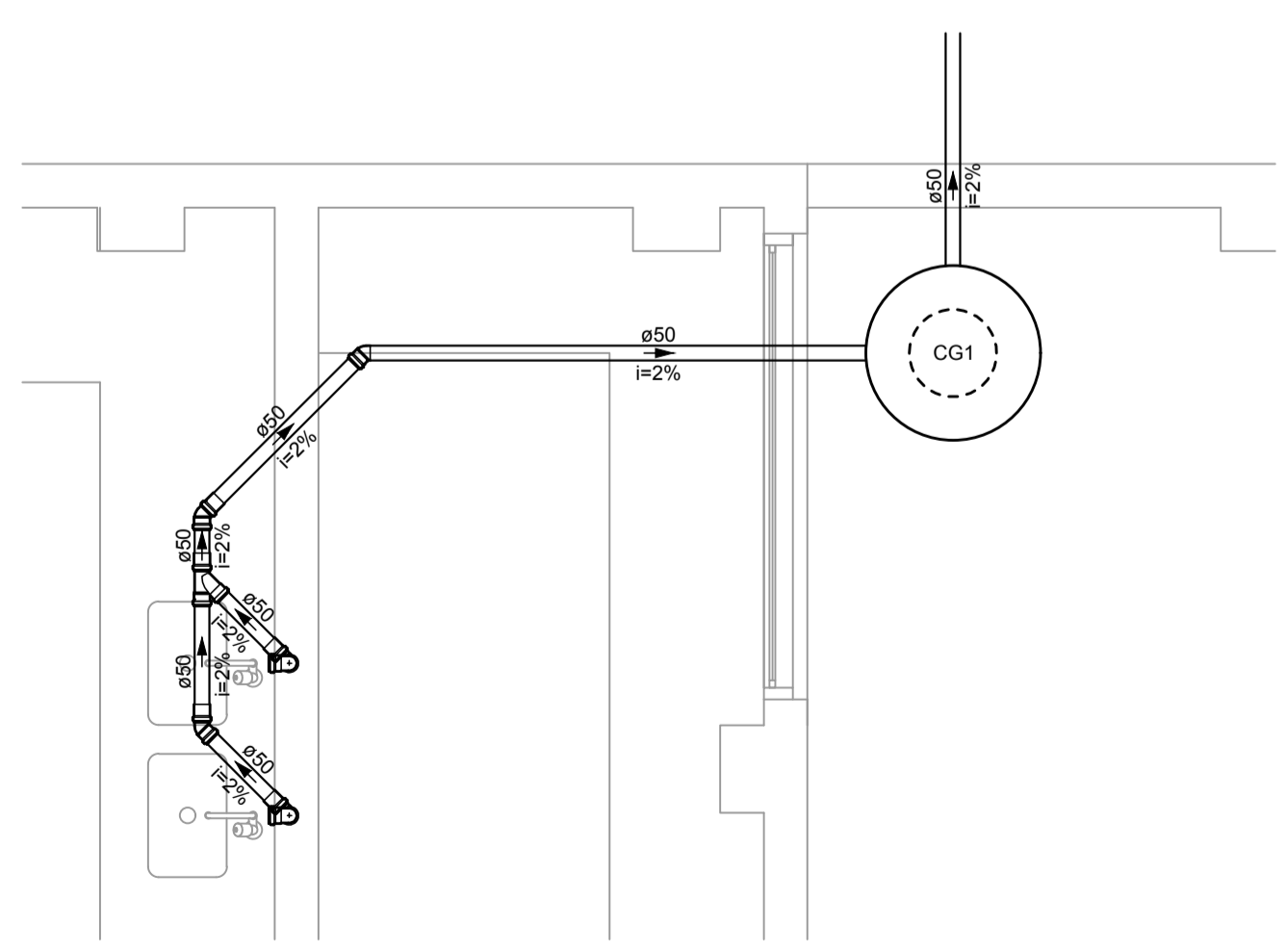


Detalhe S7
Escala 1:25

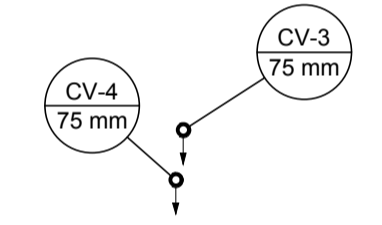


Detalhe S4
Escala 1:25

PARTE 2-1
ESCALA 1:50

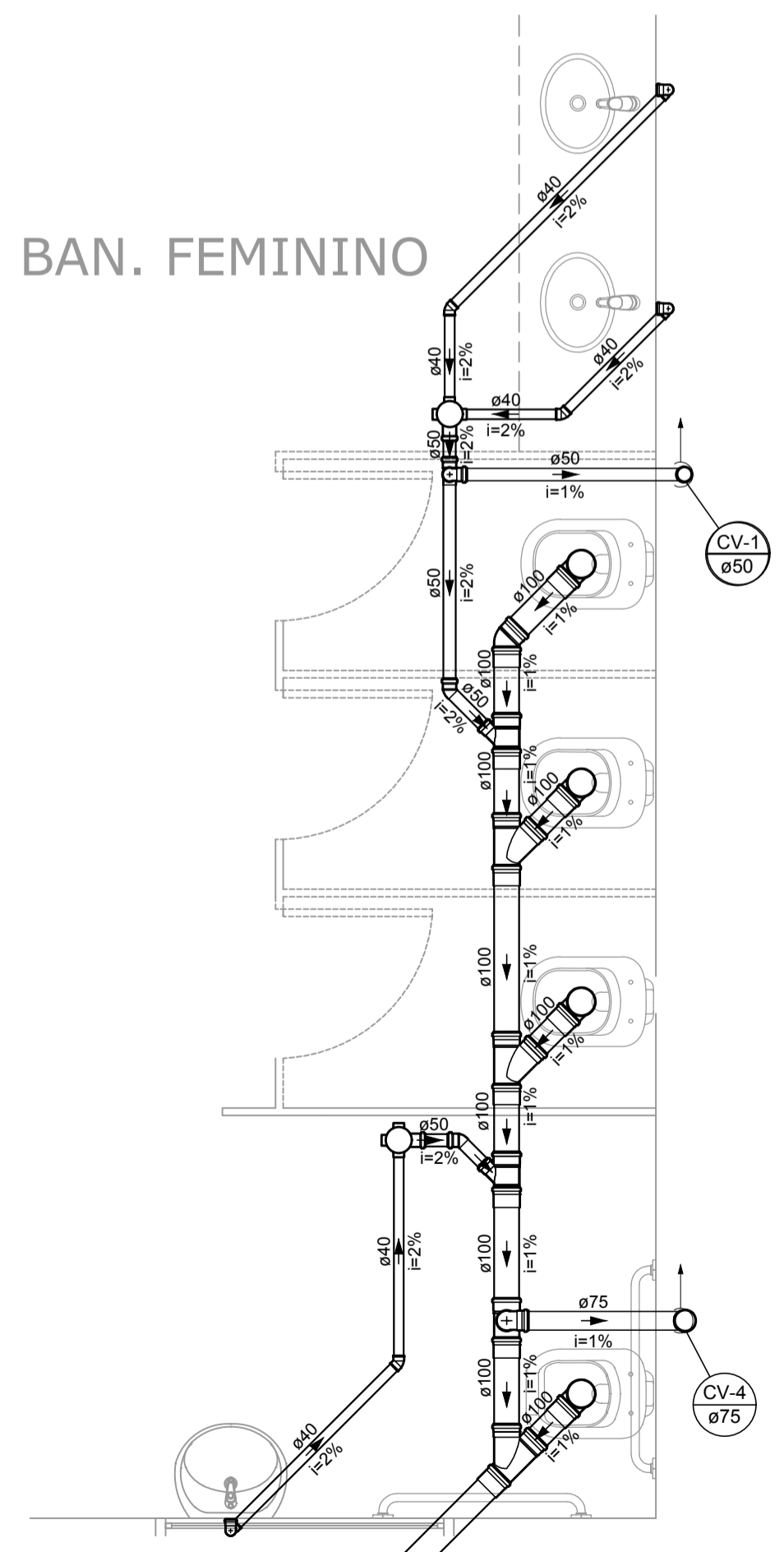


Detalhe S1
Escala 1:25



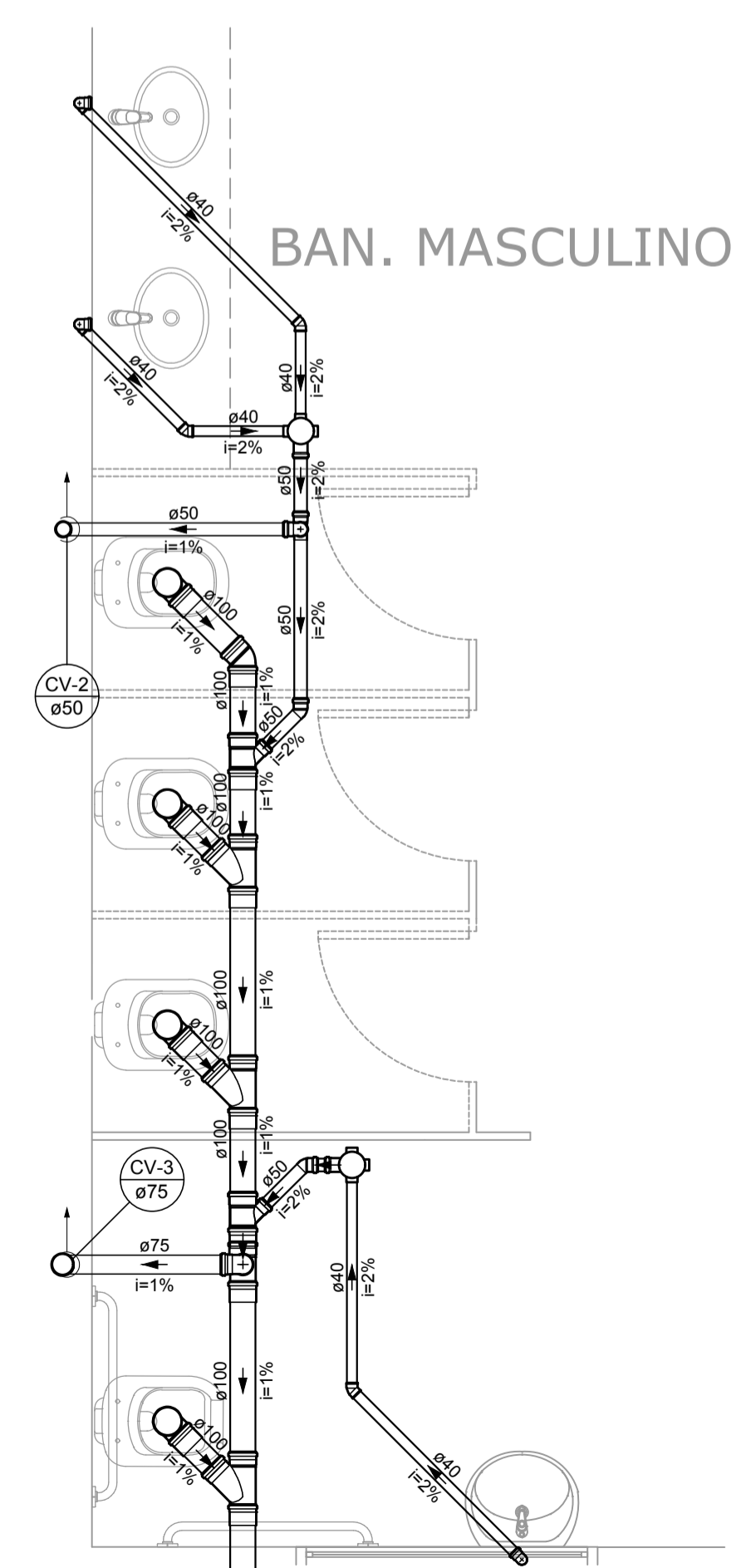
Detalhe S5
Escala 1:25

BAN. FEMININO



Detalhe S2
Escala 1:25

BAN. MASCULINO



Detalhe S3
Escala 1:25

REV. 01	29/10/19	ATENDIMENTO AO RELATÓRIO DE ANÁLISE DO PROTOCOLO 70495/2019	DAC
REV. 00	28/08/19	EMIÇÃO INICIAL	DAC
REVISÃO:	DATA :	DESCRIÇÃO:	RESP.:

CLIENTE

Prefeitura Municipal de Pouso Alegre

<p>Rua Miguel Vianna, nº 81, Sala 12 Bairro Morro Chic CEP: 37500-080 - Itajubá / MG Tel: (35) 3623-5720 www.dacengenharia.com.br</p>	GERÊNCIA DE PROJETOS	DENIS DE SOUZA SILVA	CREA: MG-127.216/D
	COORDENAÇÃO DE PROJETOS	ALOISIO CAETANO FERREIRA	CREA: MG-97.132/D
	RESPONSÁVEL TÉCNICO	ENGR. CIVIL FLÁVIA C. BARBOSA	CREA: MG-187.842/D
	DESENHO	CAMILA DA SILVA ANDRADE	

EMPREENDIMENTO		DISCIPLINA
REFORMA E AMPLIAÇÃO DO CEM PROF. TEREZINHA B. HARDY		ESGOTO
ENDEREÇO	AVENIDA 19 DE OUTUBRO, 195 - SÃO CRISTÓVÃO	FASE DO PROJETO
	POUSO ALEGRE - MINAS GERAIS	EXECUTIVO
ASSUNTO	PROJETO DE INSTALAÇÃO SANITÁRIA	FOLHA Nº.
	PLANTA BAIXA COBERTURA, LISTA DE MATERIAIS E DETALHES	02/02
DATA INICIAL	ESCALA	REVISÃO
28/08/2019	INDICADA	R01
	ARQUIVO	DAC-PMPA-THY-PE-ESG-R01.DWG