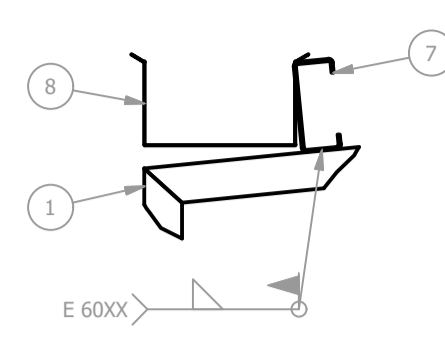
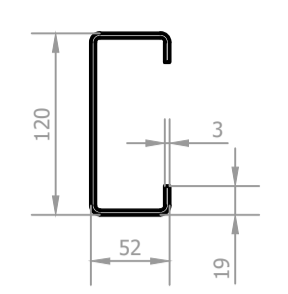


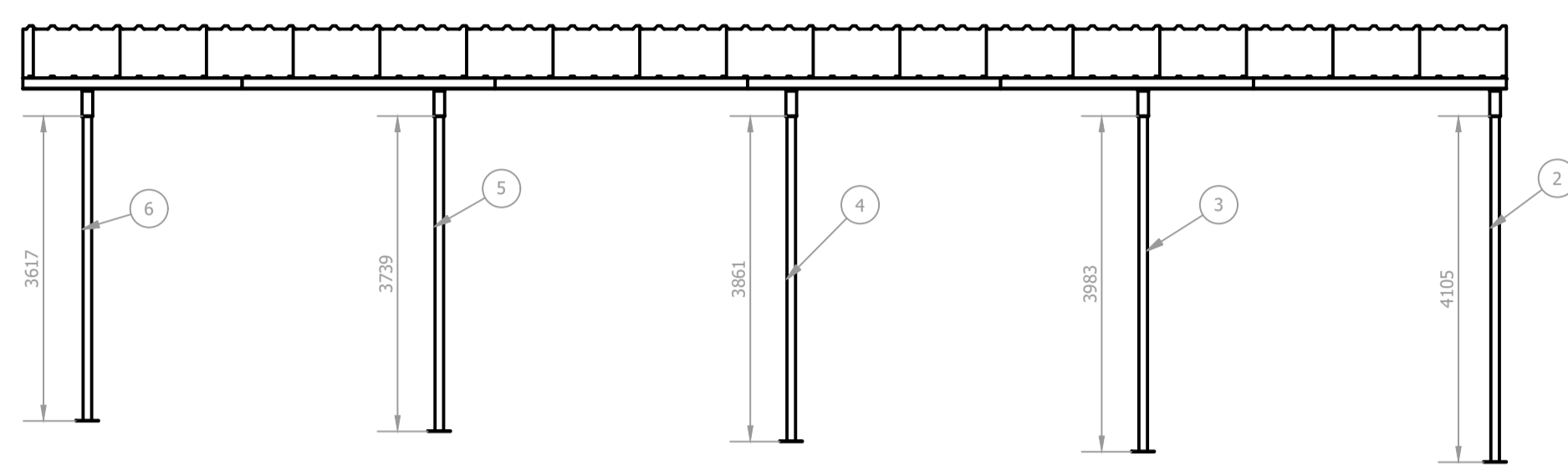
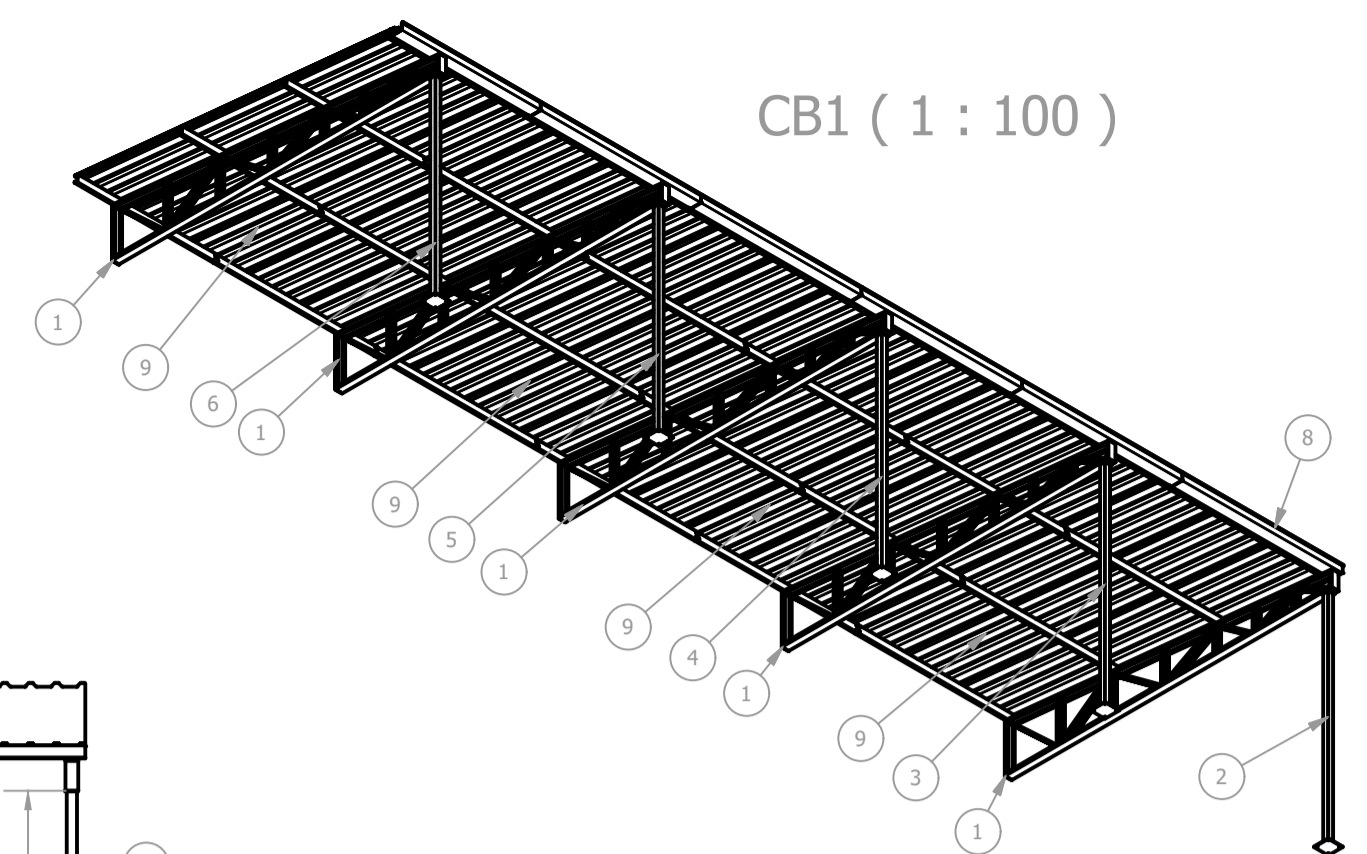
B (1:10)



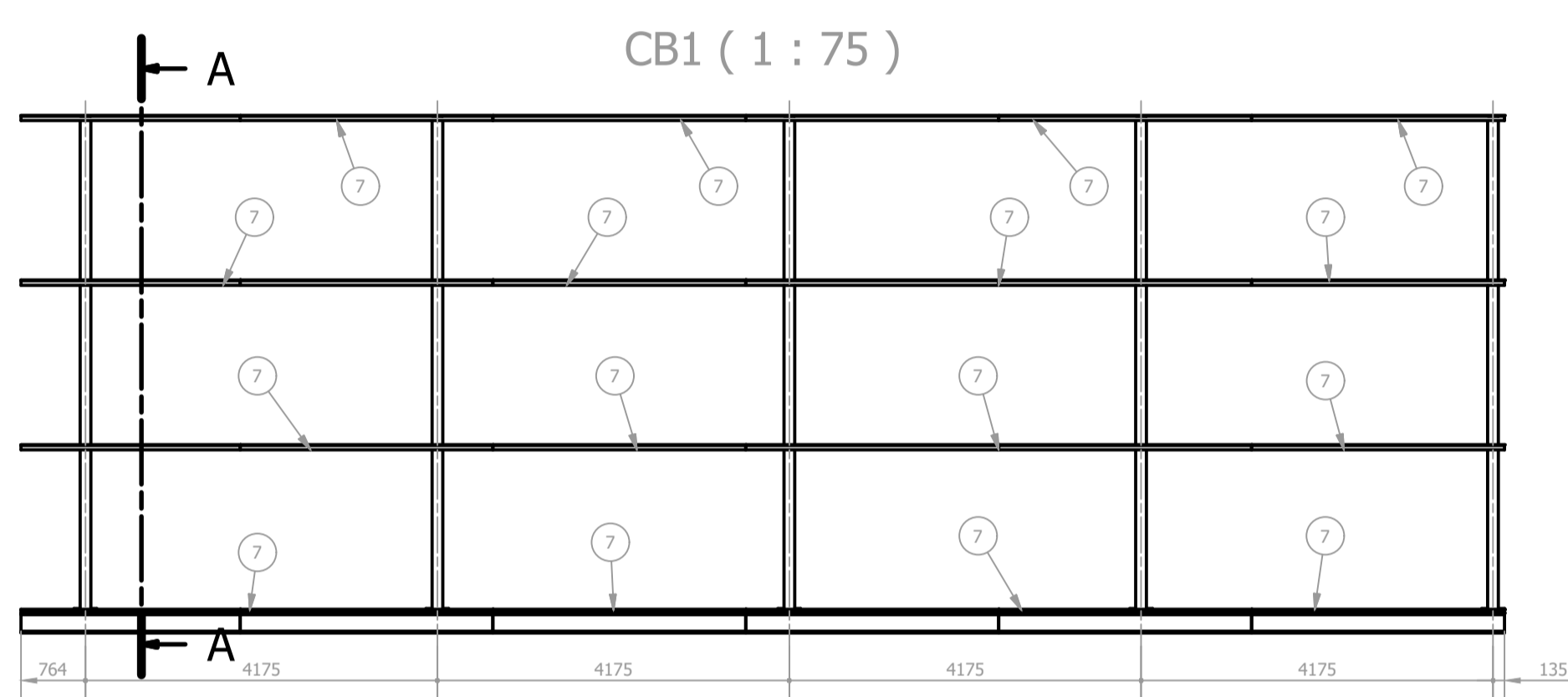
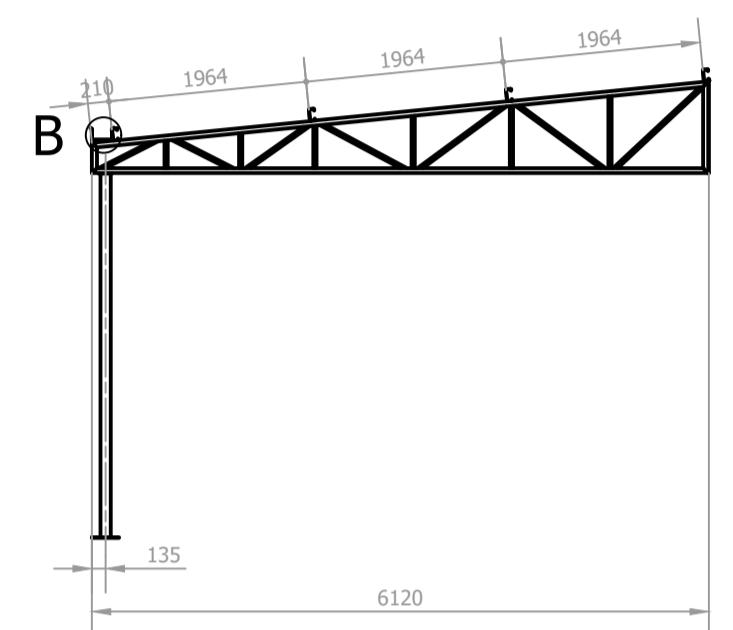
Terça (1:5)



CB1 (1:100)



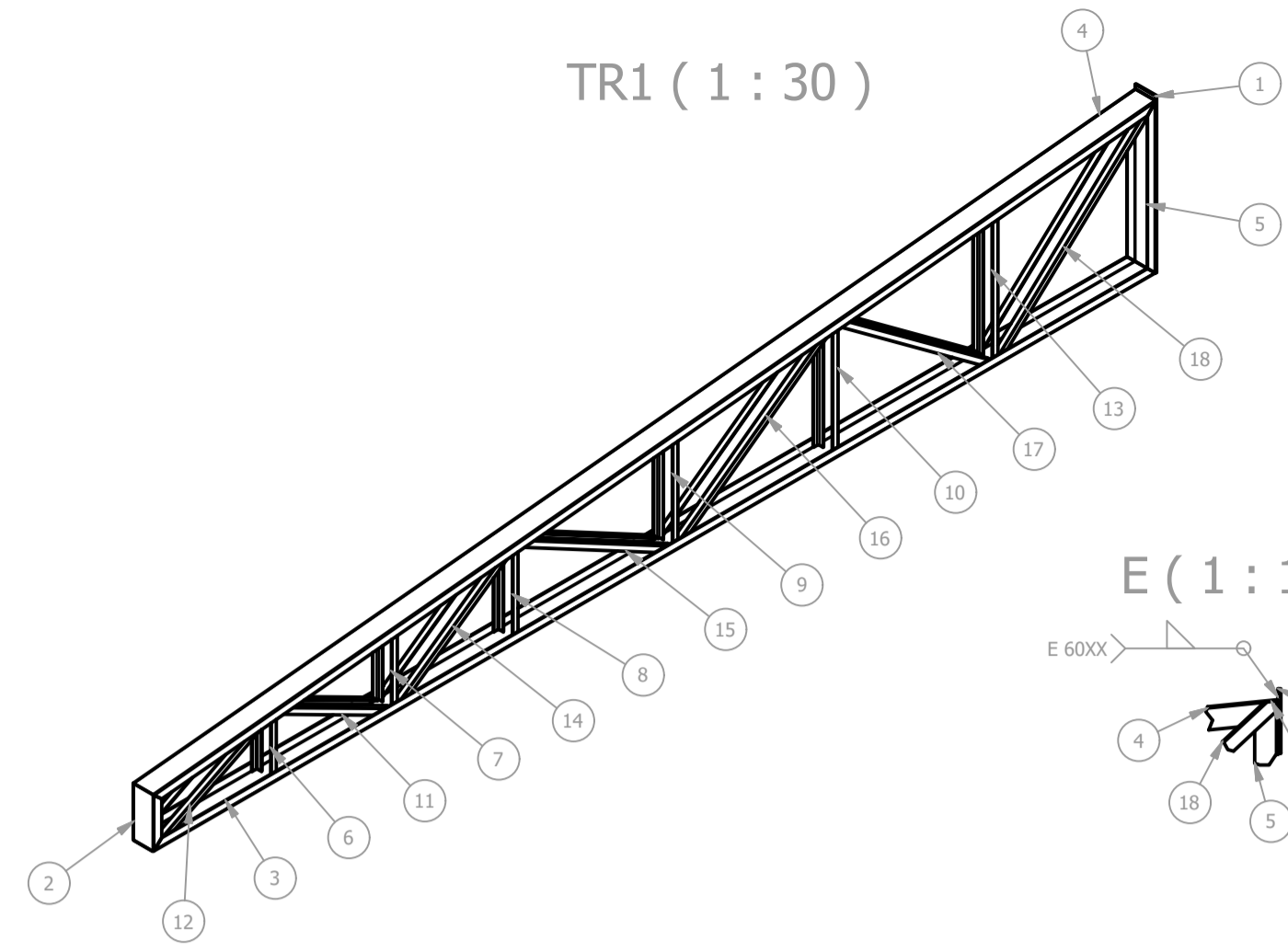
A-A (1:75)



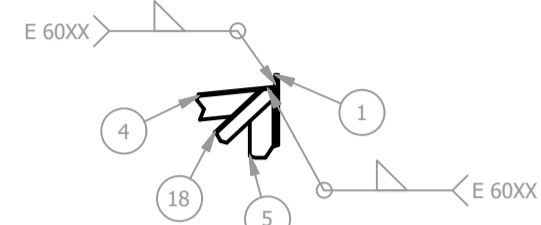
ID	ITEM	QTD	DESCRIÇÃO	COMPRI.	MATERIAL	PESO UN.
1	TR1	5				107,3 kg
2	P1	1				78,8 kg
3	P2	1				76,6 kg
4	P3	1				74,4 kg
5	P4	1				72,2 kg
6	P5	1				70,0 kg
7	TERÇA	24	120 x 52 x 19 x 3	3000	ASTM A36	17,1 kg
8	CALHA	6	200 x 120 x 19	3000	ASTM A36	4,6 kg
9	AT 40-1020 (1)	18	AT 40-1020 x 0.5	6010	ASTM A36	28,7 kg

PESO TOTAL SEM TELHAS: 1337 kg

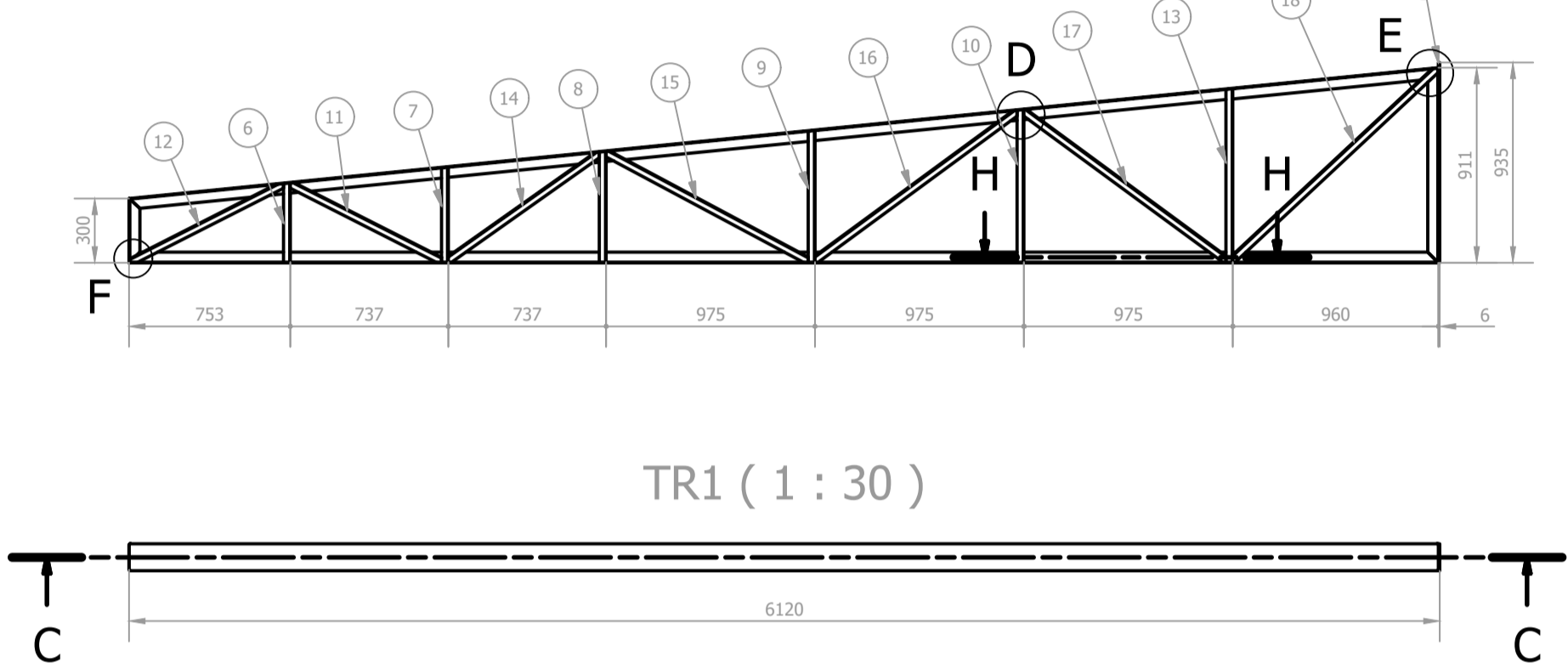
TR1 (1:30)



E (1:15)

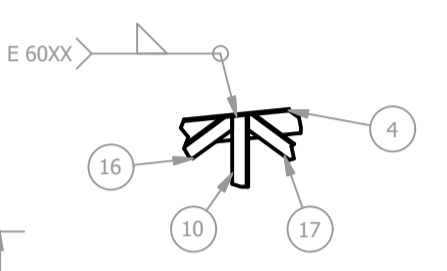


C-C (1:30)

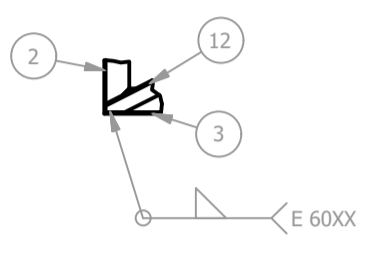


ID	ITEM	QTD	DESCRIÇÃO	COMPRI.	MATERIAL	PESO UN.
1	Ch2	1	935 x 125 x 6,35		Aço ASTM A36	5,8 kg
2	U1	1	U 127x50x3	300	Aço ASTM A36	1,4 kg
3	U2	1	U 127x50x3	6114	Aço ASTM A36	31,1 kg
4	U3	1	U 127x50x3	6144	Aço ASTM A36	31,3 kg
5	U4	1	U 127x50x3	911	Aço ASTM A36	4,5 kg
6	L1	2	L 1.1/4 x 1.1/4 x 1/8	369	Aço ASTM A36	0,6 kg
7	L2	2	L 1.1/4 x 1.1/4 x 1/8	443	Aço ASTM A36	0,7 kg
8	L3	2	L 1.1/4 x 1.1/4 x 1/8	517	Aço ASTM A36	0,8 kg
9	L4	2	L 1.1/4 x 1.1/4 x 1/8	614	Aço ASTM A36	1,0 kg
10	L5	2	L 1.1/4 x 1.1/4 x 1/8	712	Aço ASTM A36	1,1 kg
11	L6	2	L 1.1/4 x 1.1/4 x 1/8	796	Aço ASTM A36	1,2 kg
12	L7	2	L 1.1/4 x 1.1/4 x 1/8	806	Aço ASTM A36	1,2 kg
13	L8	2	L 1.1/4 x 1.1/4 x 1/8	809	Aço ASTM A36	1,3 kg
14	L9	2	L 1.1/4 x 1.1/4 x 1/8	873	Aço ASTM A36	1,3 kg
15	L10	2	L 1.1/4 x 1.1/4 x 1/8	1076	Aço ASTM A36	1,7 kg
16	L11	2	L 1.1/4 x 1.1/4 x 1/8	1180	Aço ASTM A36	1,8 kg
17	L12	2	L 1.1/4 x 1.1/4 x 1/8	1182	Aço ASTM A36	1,8 kg
18	L13	2	L 1.1/4 x 1.1/4 x 1/8	1317	Aço ASTM A36	2,0 kg

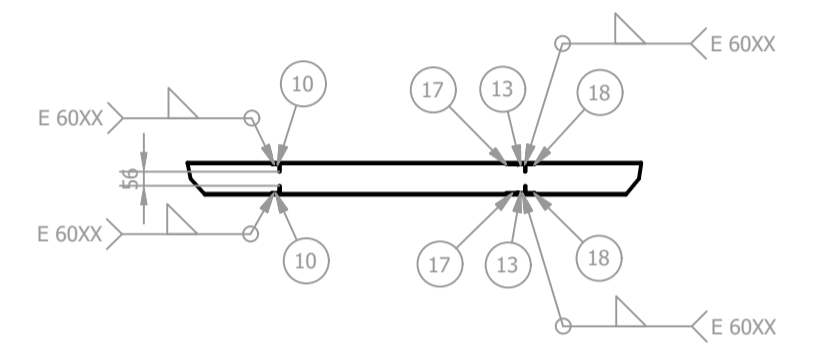
D (1:15)



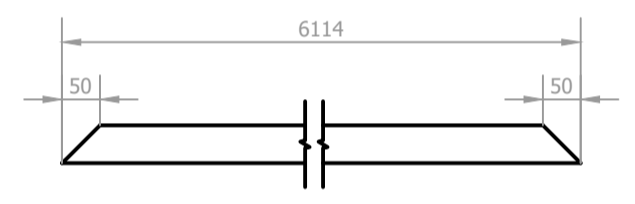
F (1:15)



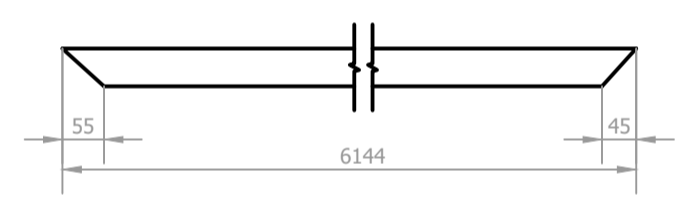
H-H (1:30)



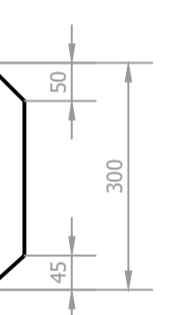
U2 (1:10)



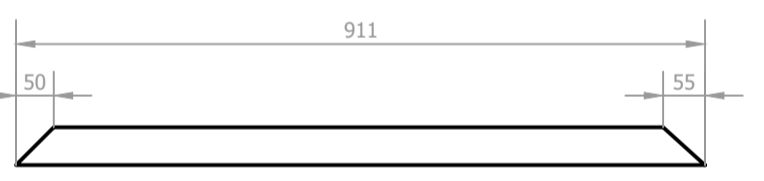
U3 (1:10)



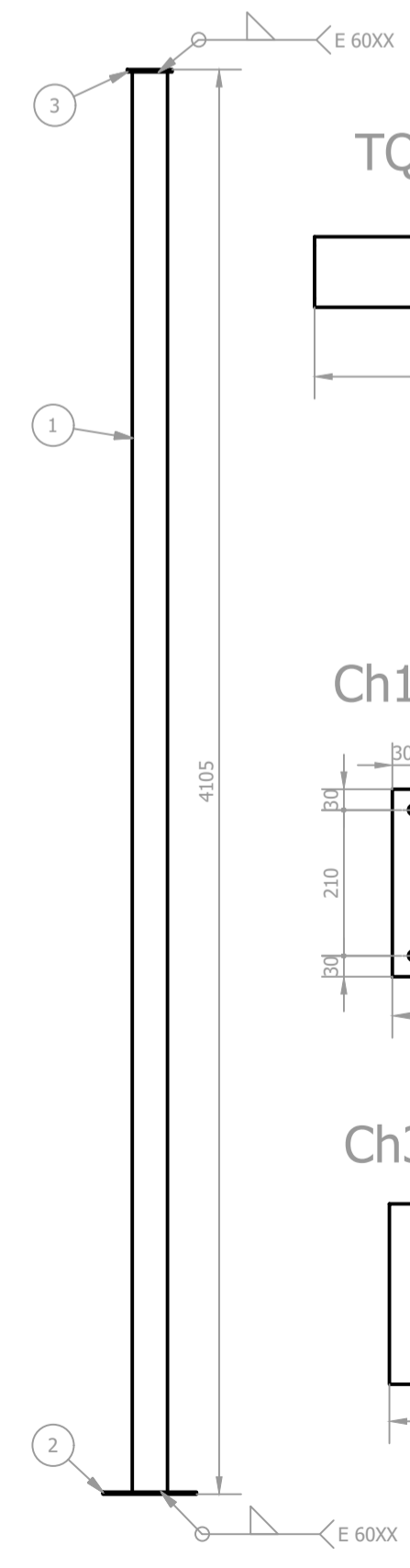
U1 (1:10)



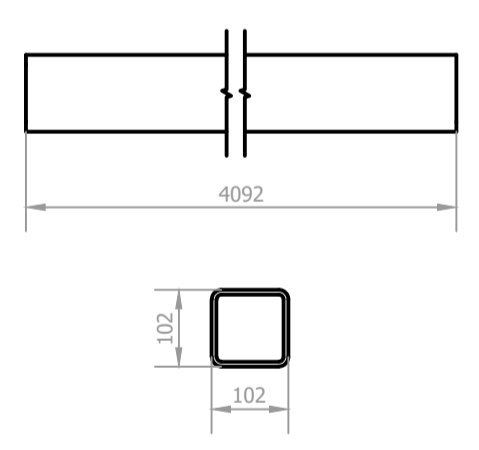
U4 (1:10)



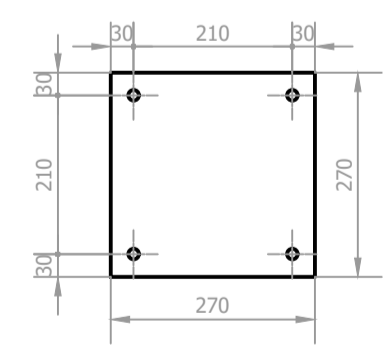
P1 (1:20)



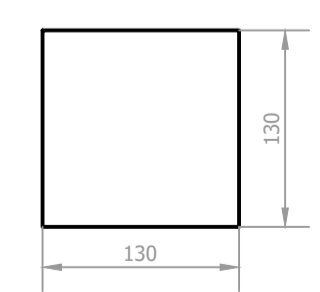
TQ1 (1:10)



Ch1 (1:10)

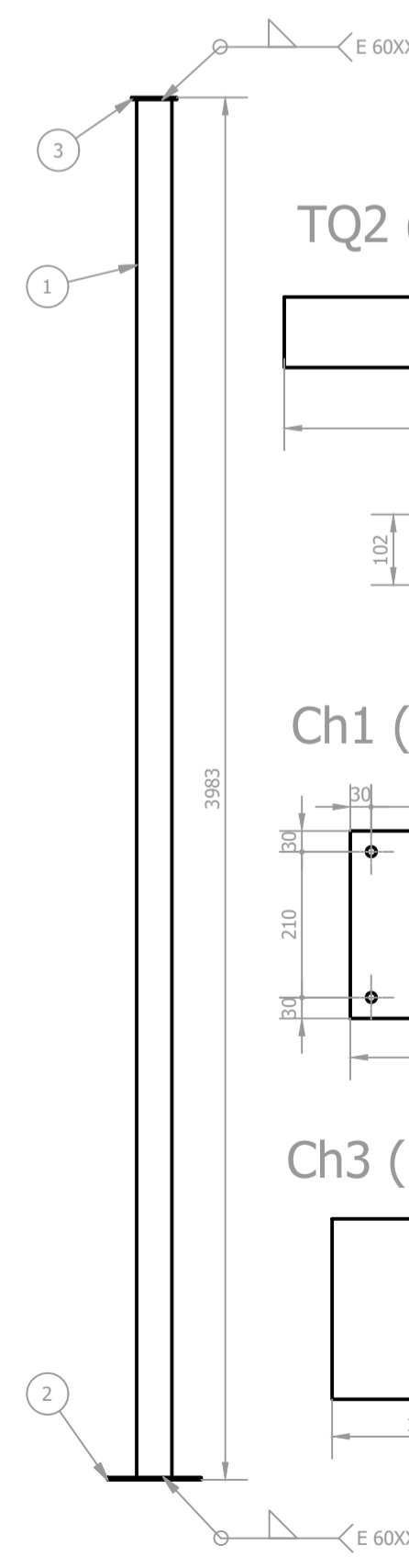


Ch3 (1:5)

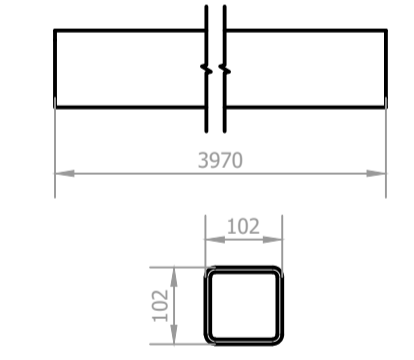


ID	ITEM	QTD	DESCRIÇÃO	COMPRI.	MATERIAL	PESO UN.
1	TQ1	1	TQ 4 x 4 x 1/4	4092	Aço ASTM A36	74,4 kg
2	Ch1	1	270 x 270 x 6,35		Aço ASTM A36	3,6 kg
3	Ch3	1	130 x 130 x 6,35		Aço ASTM A36	0,8 kg

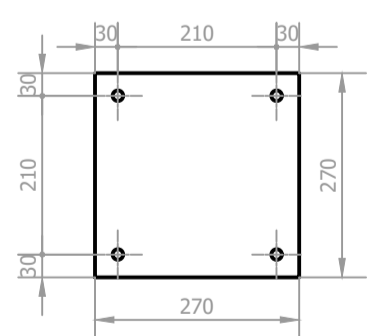
P2 (1:20)



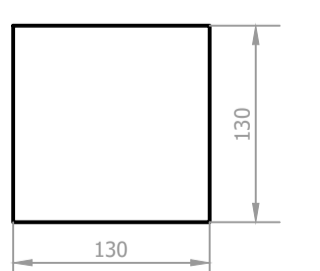
TQ2 (1:10)



Ch1 (1:10)

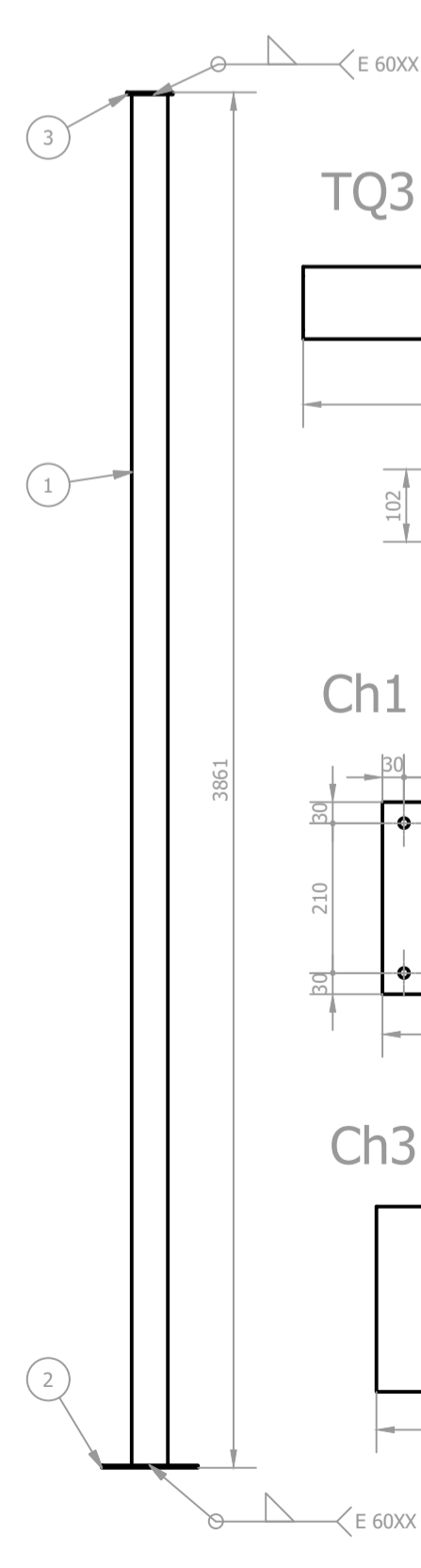


Ch3 (1:5)

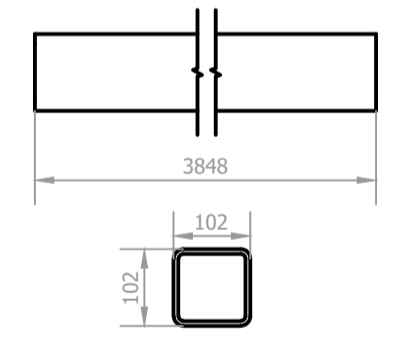


ID	ITEM	QTD	DESCRIÇÃO	COMPRI.	MATERIAL	PESO UN.
1	TQ2	1	TQ 4 x 4 x 1/4	3970	Aço ASTM A36	72,2 kg
2	Ch1	1	270 x 270 x 6,35		Aço ASTM A36	3,6 kg
3	Ch3	1	130 x 130 x 6,35		Aço ASTM A36	0,8 kg

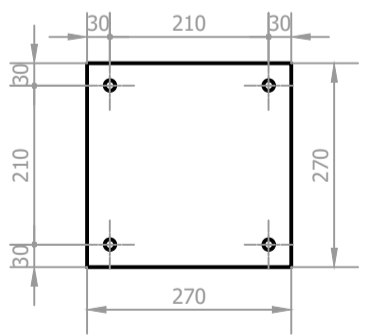
P3 (1:20)



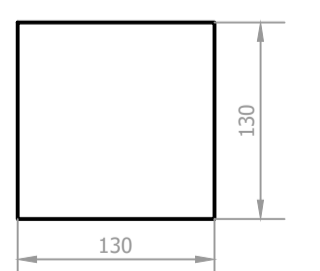
TQ3 (1:10)



Ch1 (1:10)

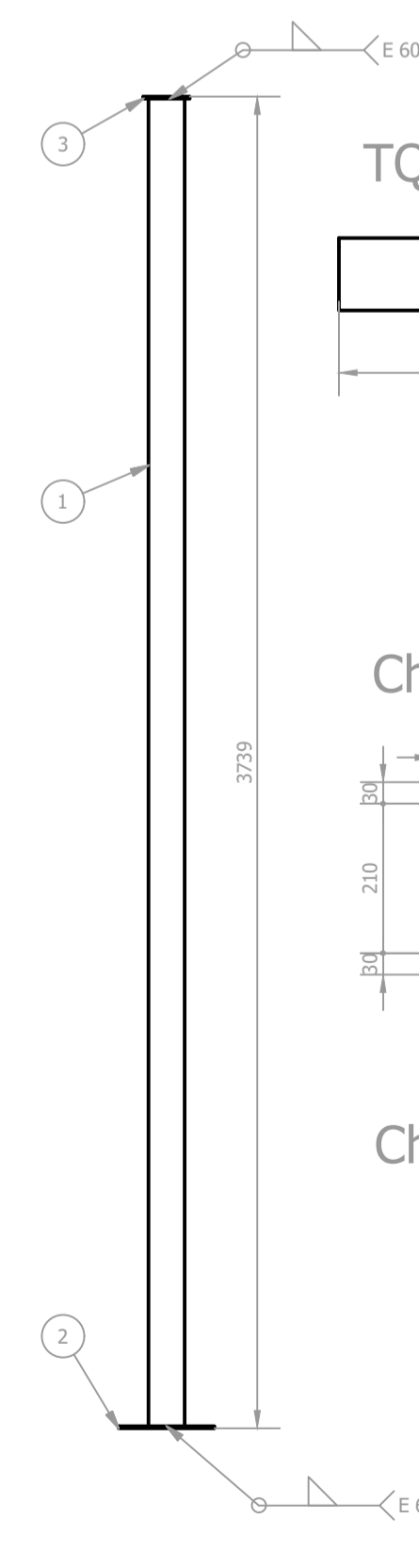


Ch3 (1:5)

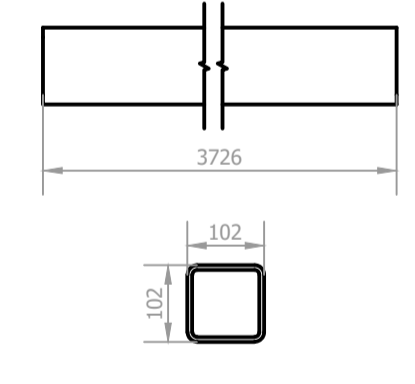


ID	ITEM	QTD	DESCRIÇÃO	COMPRI.	MATERIAL	PESO UN.
1	TQ3	1	TQ 4 x 4 x 1/4	3848	Aço ASTM A36	69,9 kg
2	Ch1	1	270 x 270 x 6,35		Aço ASTM A36	3,6 kg
3	Ch3	1	130 x 130 x 6,35		Aço ASTM A36	0,8 kg

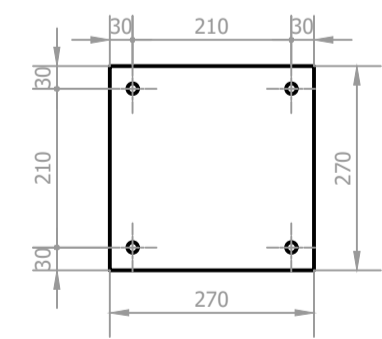
P4 (1:20)



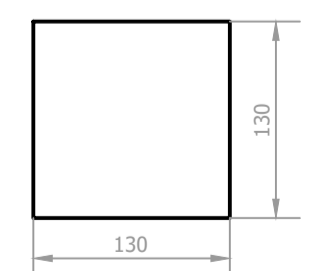
TQ4 (1:10)



Ch1 (1:10)

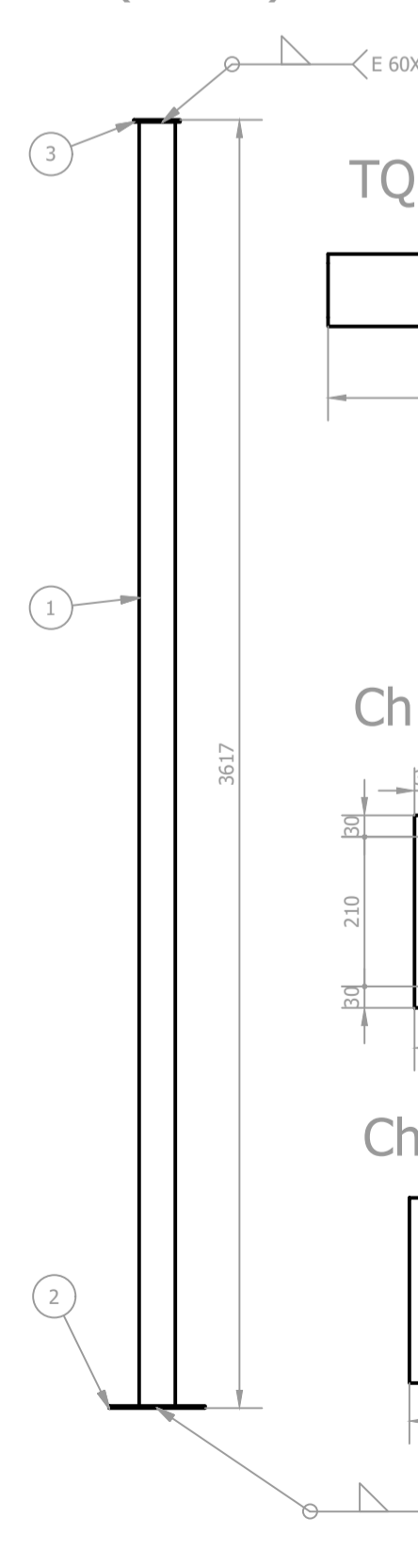


Ch3 (1:5)

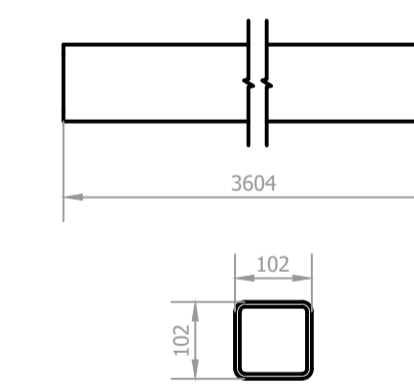


ID	ITEM	QTD	DESCRIÇÃO	COMPRI.	MATERIAL	PESO UN.
1	TQ4	1	TQ 4 x 4 x 1/4	3726	Aço ASTM A36	67,7 kg
2	Ch1	1	270 x 270 x 6,35		Aço ASTM A36	3,6 kg
3	Ch3	1	130 x 130 x 6,35		Aço ASTM A36	0,8 kg

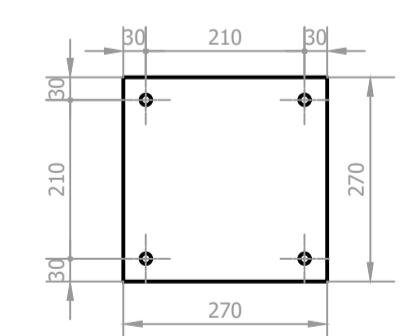
P5 (1:20)



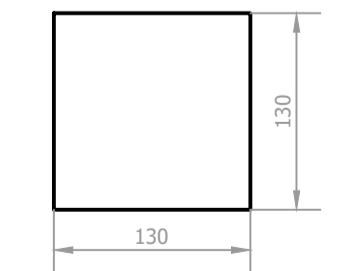
TQ5 (1:10)



Ch1 (1:10)



Ch3 (1:5)



ID	ITEM	QTD	DESCRIÇÃO	COMPRI.	MATERIAL	PESO UN.
1	TQ5	1	TQ 4 x 4 x 1/4	3604	Aço ASTM A36	65,5 kg
2	Ch1	1	270 x 270 x 6,35		Aço ASTM A36	3,6 kg
3	Ch3	1	130 x 130 x 6,35		Aço ASTM A36	0,8 kg

REV. 02/07/02/21	ADIÇÃO DA COBERTURA DA ÁREA DA PORTARIA	DAC
REV. 01/24/11/21	ALTERAÇÕES CONFORME SOLICITAÇÃO DA SUPERINTENDÊNCIA	DAC
REV. 00/20/10/21	EMIÇÃO INICIAL	DAC
REVISÃO/ DATA :	DESCRIÇÃO:	RESP.:



 Rua Miguel Vianna, nº 81, Sala 12 Bairro Merro Chic CEP: 37500-080 - Itajubá / MG Tel: (35) 3623-5720 www.dacengenharia.com.br	GERÊNCIA DE PROJETOS PEDRO HENRIQUE JUSTINIANO ENG° CIVIL
	COORDENAÇÃO DE PROJETOS ALOISIO CAETANO FERREIRA MG-97.132/D RESPONSÁVEL TÉCNICO
ENG° CIVIL FLÁVIA C. BARBOSA MG-187.842/D	PROJETO ENG° MECÂNICO GERMAN LOZANO DESENHO ENG° MECÂNICO PEDRO COSTA

EMPREENDIMENTO REFORMA DA SUPERINTENDÊNCIA DE RECURSOS MATERIAIS	
ENDEREÇO RUA LUCY VAS. TEIXEIRA, 230 - B. MIRANTE DO PARAÍSO POUSO ALEGRE - MINAS GERAIS	DISCIPLINA METÁLICA
ASSUNTO PROJETO DA COBERTURA METÁLICA PLANTA E CORTES DETALHAMENTO E QUANTITATIVO	FASE DO PROJETO EXECUTIVO
DATA INICIAL 20/10/2021	ESCALA INDICADA
REVISÃO R02	ARQUIVO DAC-PMPA-SRM-PE-MET-R02.DWG
FOLHA Nº. 1/4	