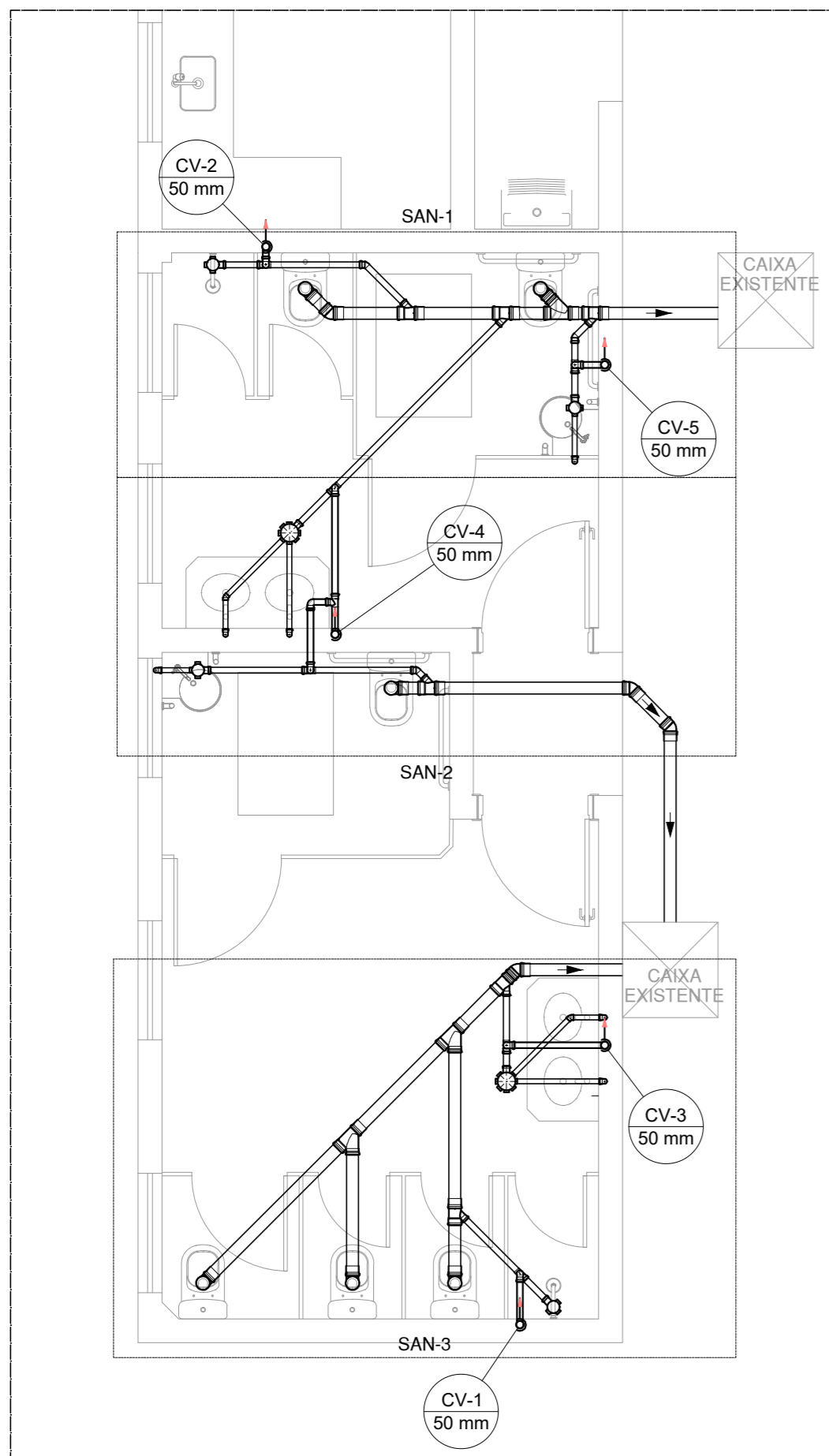


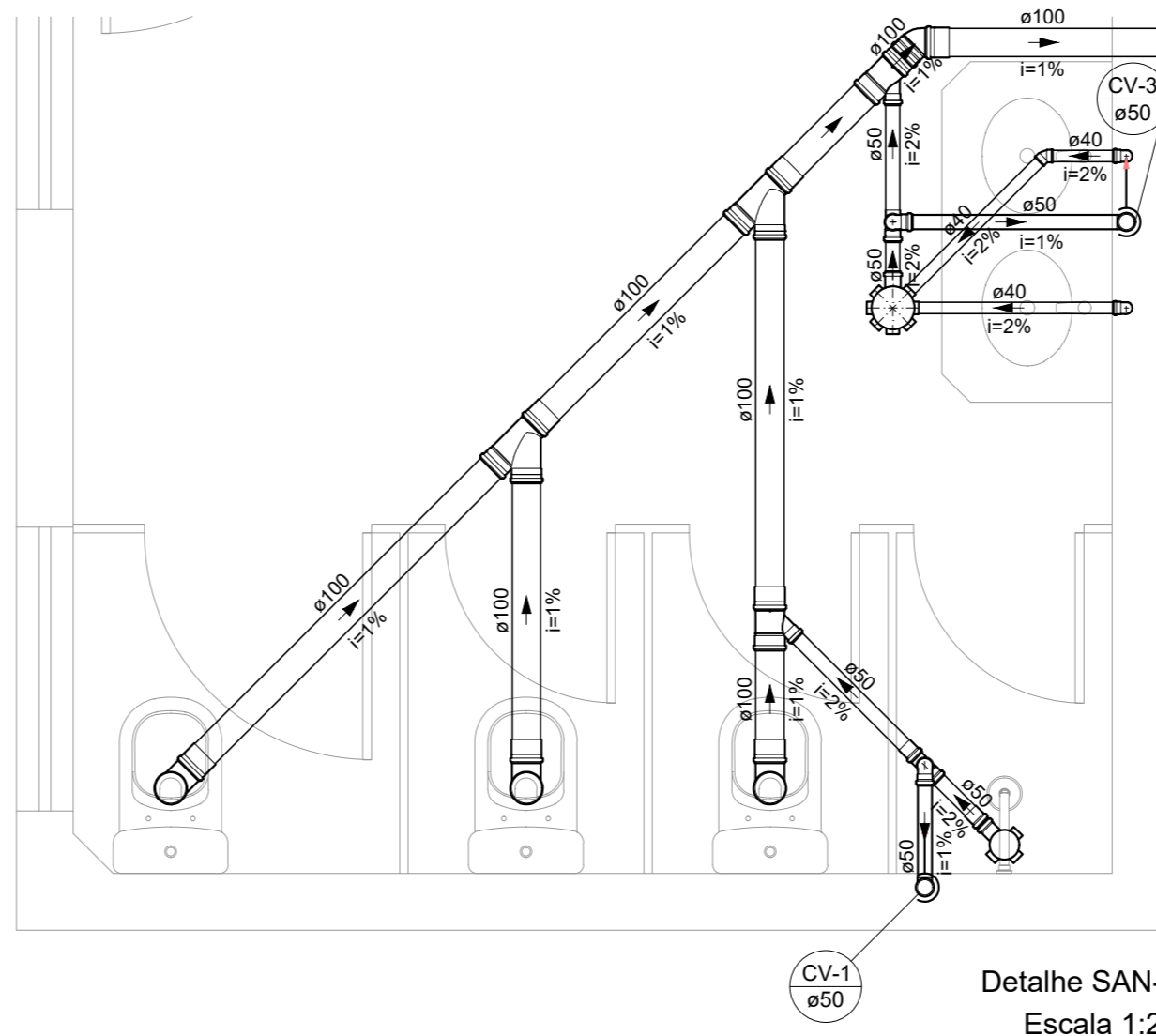
PROJETO DE REFORMA DA SUPERINTENDÊNCIA DE RECURSOS MATERIAIS - INSTALAÇÕES SANITÁRIAS
ESCALA INDICADA



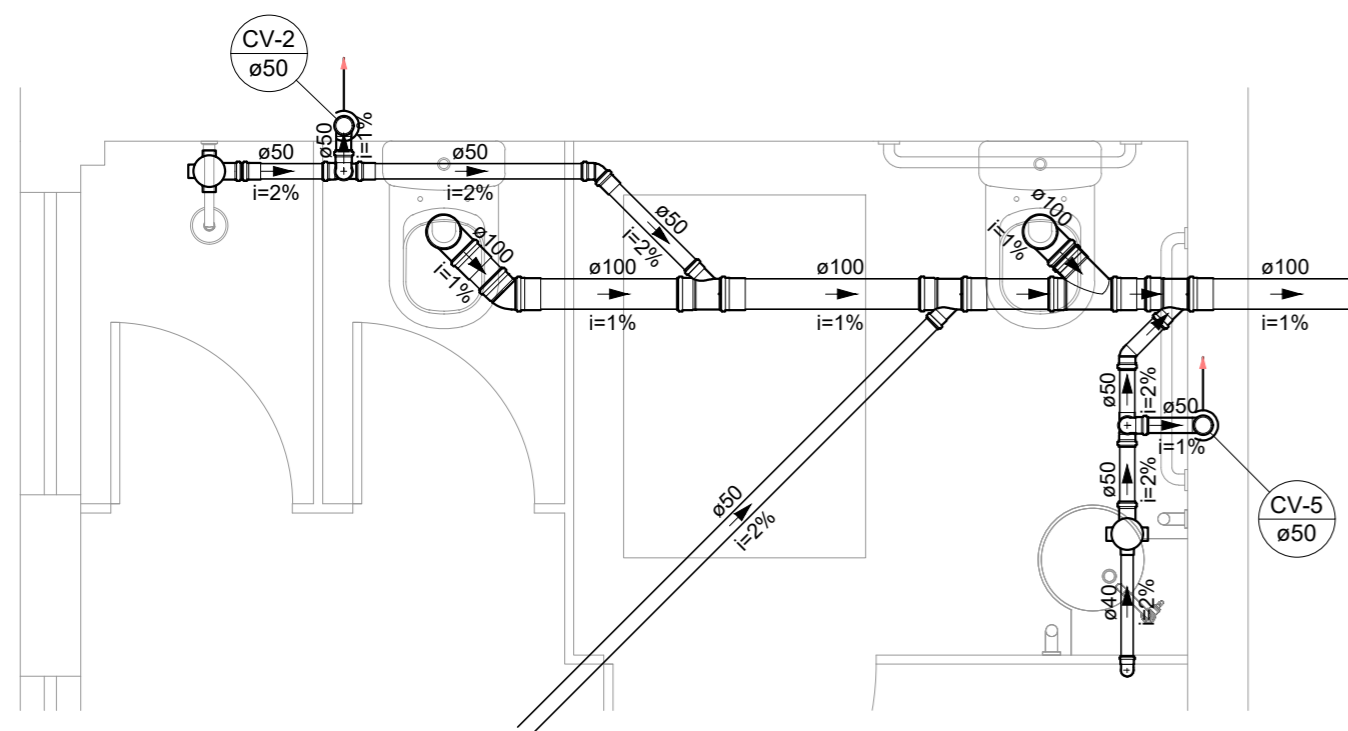
PLANTA BAIXA TÉRREO
Esc 1:50

Lista de materiais	
PVC Acessórios	
Caixa sifonada	
100x100x50	4 pç
150x150x50	2 pç
Sifão de copo p/ pia e lavatório	
1" - 1.1/2"	6 pç
Válvula p/ lavatório e tanque	
1"	6 pç
PVC Esgoto	
Curva 90 curta	
40 mm	6 pç
Joelho 45	
100 mm	4 pç
40 mm	2 pç
50 mm	3 pç
Joelho 90	
100 mm	6 pç
50 mm	12 pç
Joelho 90 c/anel p/ esgoto secundário	
40 mm - 1.1/2"	6 pç
Junção simples	
100 mm - 50 mm	6 pç
100 mm - 100 mm	3 pç
Luva simples	
100 mm	19 pç
Tubo rígido c/ ponta lisa	
100 mm - 4"	13.05 m
40 mm	7.76 m
50 mm - 2"	30.21 m
Tê sanitário	
50 mm - 50 mm	7 pç
Terminal de Ventilação	
50 mm	5 pç

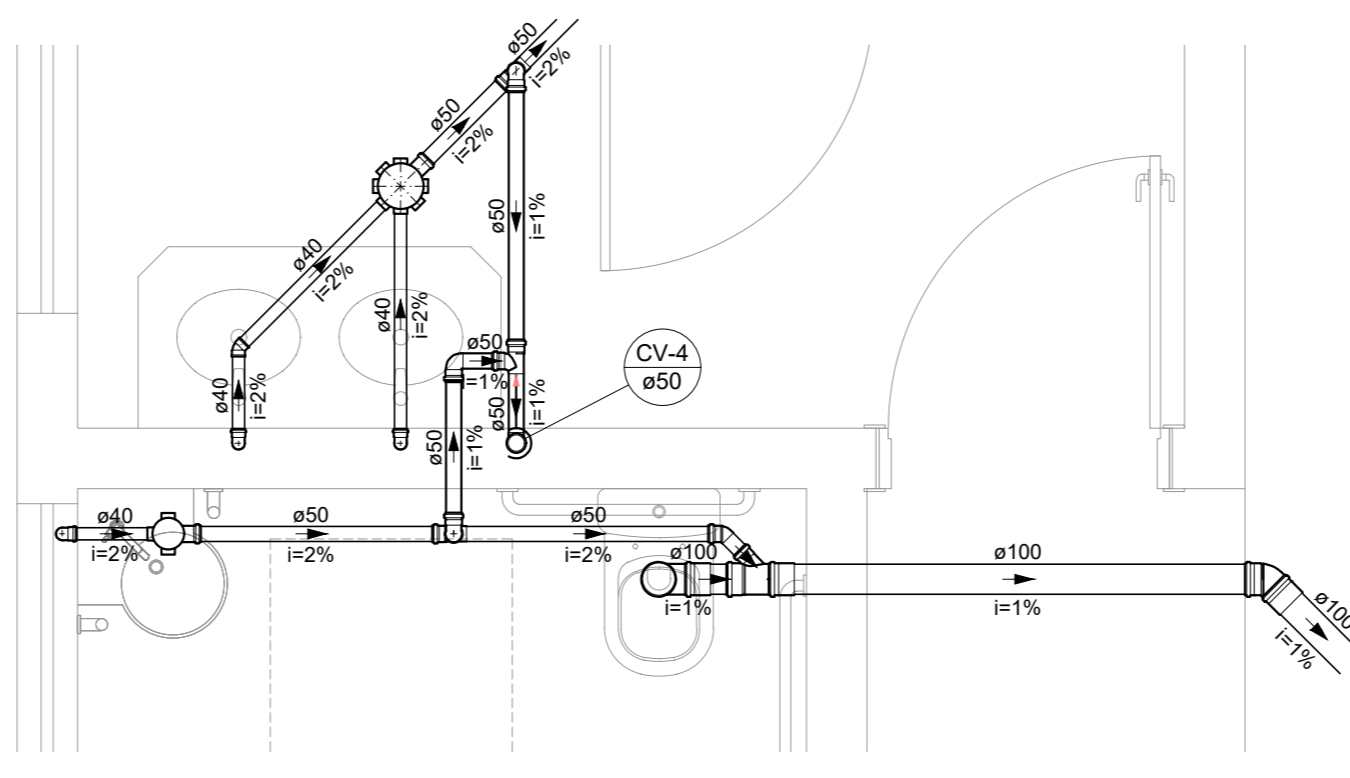
Legenda	
	Caixa Sifonada
	Joelho 45
	Joelho 90
	Joelho 90- coluna
	Junção simples
	Lavatório Residencial com sifão
	Ramais de Ventilação
	Te sanitário
	Vaso Sanitário c/ J90°



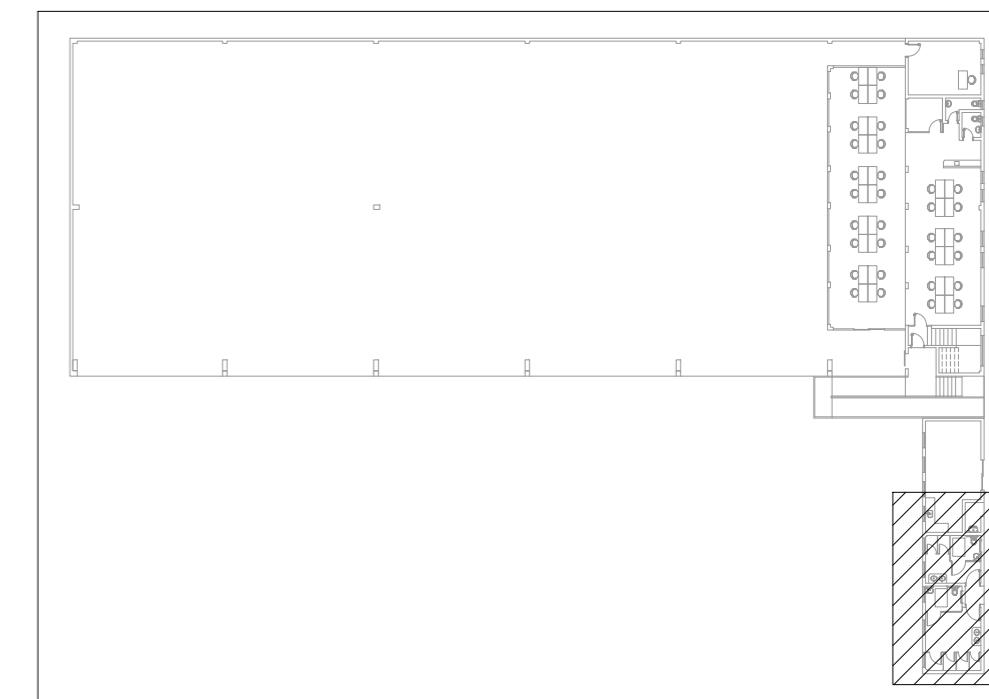
Detalhe SAN-3
Escala 1:25



Detalhe SAN-1
Escala 1:25



Detalhe SAN-2
Escala 1:25



CROQUI
Esc 1:1000

NOTAS:

1. TODA A REDE DE ESGOTO FOI REFEITA PARA EVITAR INTERFERÊNCIAS;
2. TODOS OS TUBOS E CONEXÕES DA REDE DE ESGOTO SERÃO EM PVC RÍGIDO;
3. VERIFICAR MEDIDAS IN LOCO;
4. COTAS EM CENTÍMETROS.
5. A COLUNA DE VENTILAÇÃO DEVERÁ SE ESTENDER 30CM ALÉM DA COBERTURA E SER PROTEGIDA POR TERMINAL DE VENTILAÇÃO.

REVISÃO	DATA	DESCRIÇÃO	RESP.
REV. 01	24/11/21	ALTERAÇÕES CONFORME SOLICITAÇÃO DA SUPERINTENDÊNCIA	DAC
REV. 00	20/10/21	EMISSÃO INICIAL	DAC
REVISÃO	DATA	DESCRIÇÃO	RESP.:



Prefeitura Municipal
de Pouso Alegre

 Rua Miguel Vianna, n° 81, Sala 12 Bairro Morro Chic CEP: 37500-080 - Itajubá / MG Tel: (35) 3623-5720 www.dacengenharia.com.br	GERÊNCIA DE PROJETOS PEDRO HENRIQUE JUSTINIANO ENG. CIVIL
	COORDENAÇÃO DE PROJETOS ALOISIO CAETANO FERREIRA CREA: MG-97.132/D
RESPONSÁVEL TÉCNICO ENG. CIVIL FLÁVIA C. BARBOSA CREA: MG-187.842/D	
PROJETO ENG. CIVIL CAMILA DA SILVA ANDRADE	
DESENHO ENG. CIVIL CAMILA DA SILVA ANDRADE	

EMPREENDIMENTO REFORMA DA SUPERINTENDÊNCIA DE RECURSOS MATERIAIS	
ENDEREÇO RUA LUCY VASCONCELOS TEIXEIRA, N° 230, B. MIRANTE DO PARAÍSO POUSO ALEGRE - MINAS GERAIS	DISCIPLINA ESGOTO
ASSUNTO PROJETO DE INSTALAÇÕES SANITÁRIAS BANHEIRO TÉRREO	FASE DO PROJETO EXECUTIVO
DATA INICIAL ESCALA REVISÃO ARQUIVO 20/10/21 INDICADA R01 DAC-PMPA-SRM-PE-ESG-R01.DWG	
FOLHA N.º 01/02	