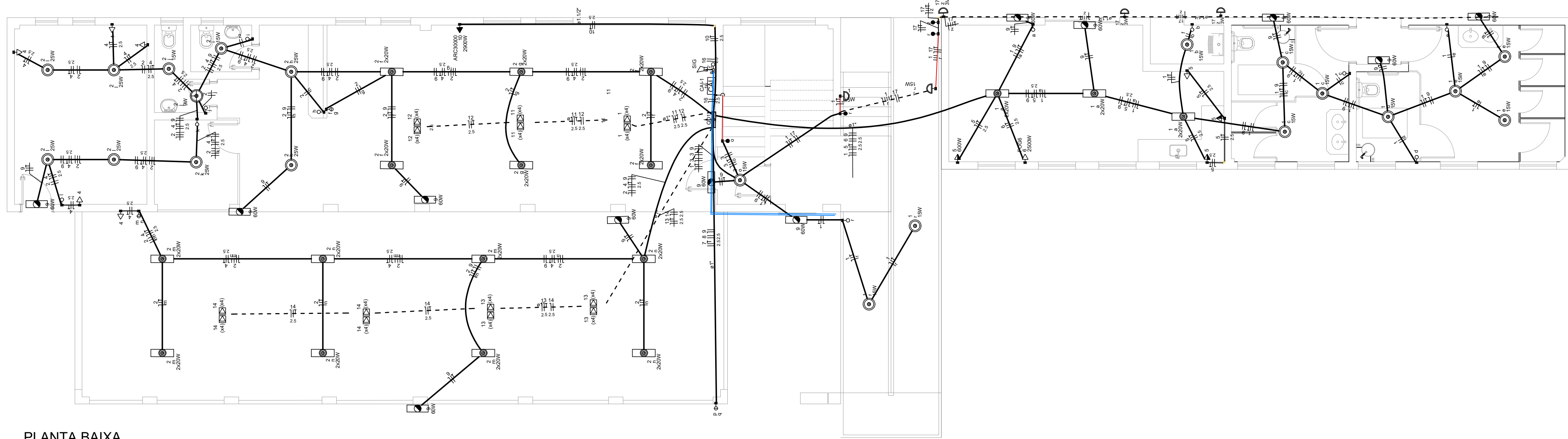
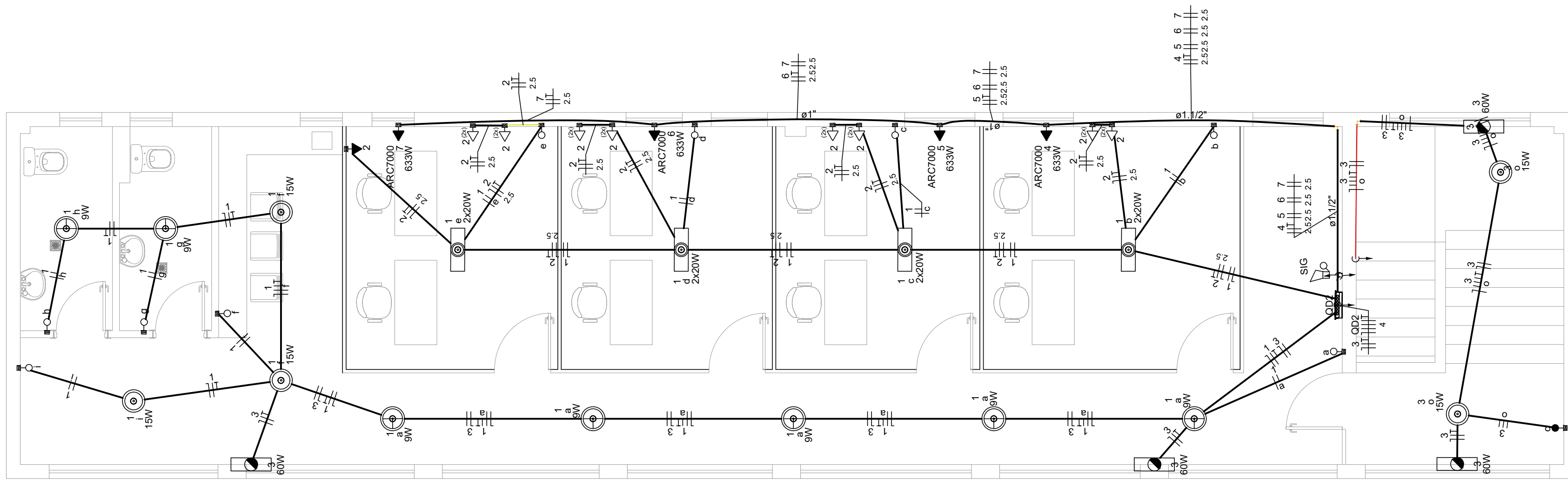


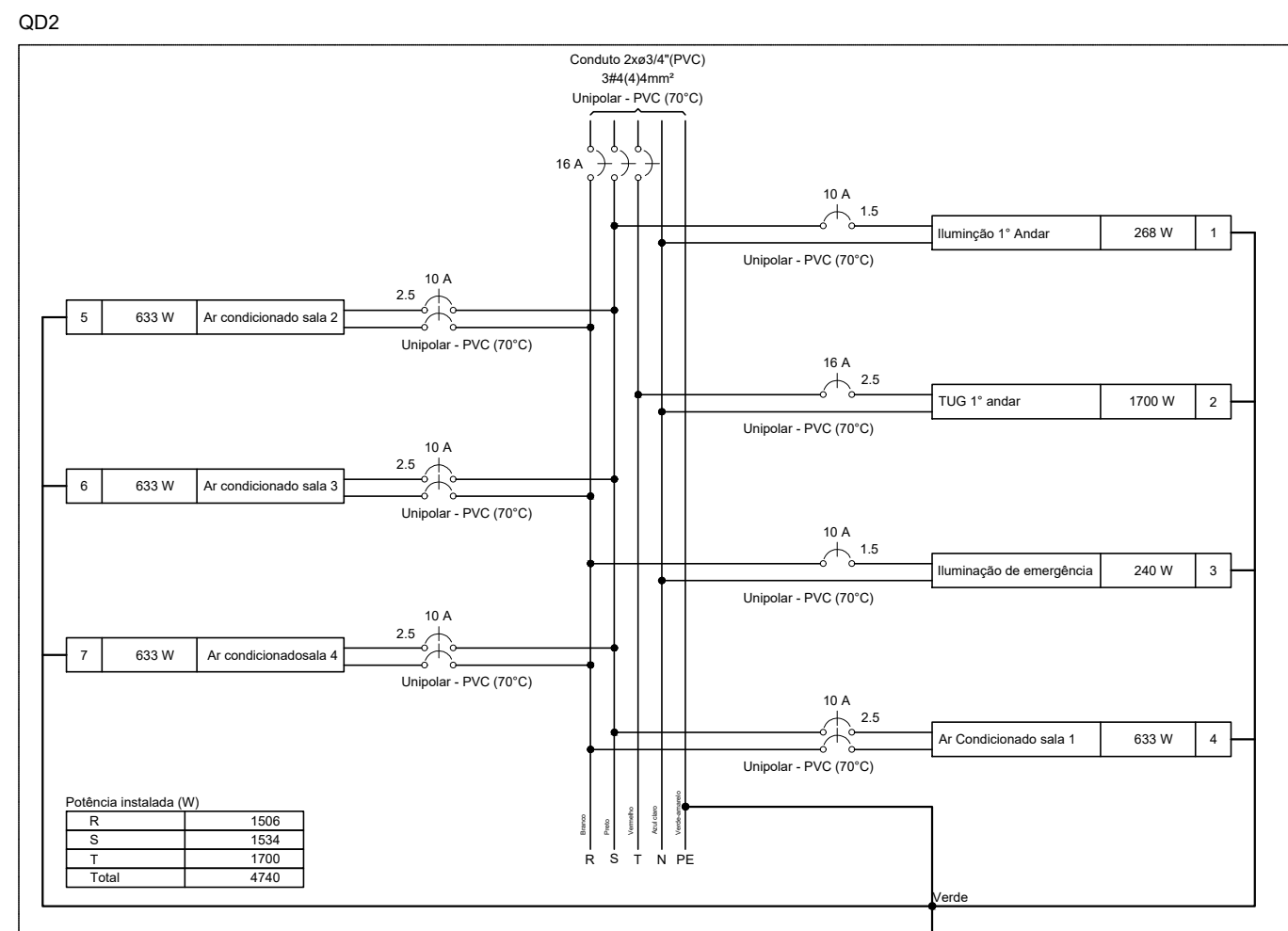
PROJETO ELÉTRICO SUPERINTENDÊNCIA DE RECURSOS MATERIAIS
ESCALA INDICADA



PLANTA BAIXA
ESCALA 1:150



PLANTA BAIXA
ESCALA 1:100



Legenda das indicações

ARC3000	Pontos de força - Uso específico - Condicionador de ar Split 30000BTU
FOG6	Pontos de força - Uso específico - Fogão 6 bocas
SIG	Sirene - Campanha gongo 12Vdc - 100db
CAI-1	Sistema de incêndio - Central de alarme endereçável - 120 pontos

Legenda das indicações

ARC7000	Pontos de força - Uso específico - Condicionador de ar Split 7000BTU
---------	--

Legenda

[Symbol]	Bloco autônomo lum. emergência no teto
[Symbol]	Caixa de passagem
[Symbol]	Central de alarme
[Symbol]	Entrada de serviço
[Symbol]	Interruptor paralelo 1 tecla - 1,10m do piso
[Symbol]	Interruptor simples 1 tecla - 1,10m do piso
[Symbol]	Interruptor simples 2 teclas - 1,10m do piso
[Symbol]	Ponto genérico de luz 100W
[Symbol]	Ponto genérico de luz 15W
[Symbol]	Ponto genérico de luz 25W
[Symbol]	Ponto genérico de luz 2x20W
[Symbol]	Ponto genérico de luz 3W
[Symbol]	Ponto genérico de luz 9W
[Symbol]	Quadro de distribuição
[Symbol]	Sirene
[Symbol]	Tomada alta a 2,20m do piso
[Symbol]	Tomada baixa a 0,20m do piso
[Symbol]	Tomada média a 1,10m do piso
[Symbol]	Tomada no piso

Legenda

[Symbol]	2 Tomadas baixas a 0,20m do piso
[Symbol]	Bloco autônomo lum. emergência no teto
[Symbol]	Interruptor paralelo 1 tecla - 1,10m do piso
[Symbol]	Interruptor simples 1 tecla - 1,10m do piso
[Symbol]	Ponto genérico de luz 15W
[Symbol]	Ponto genérico de luz 2x20W
[Symbol]	Ponto genérico de luz 9W
[Symbol]	Quadro de distribuição
[Symbol]	Tomada alta a 2,20m do piso

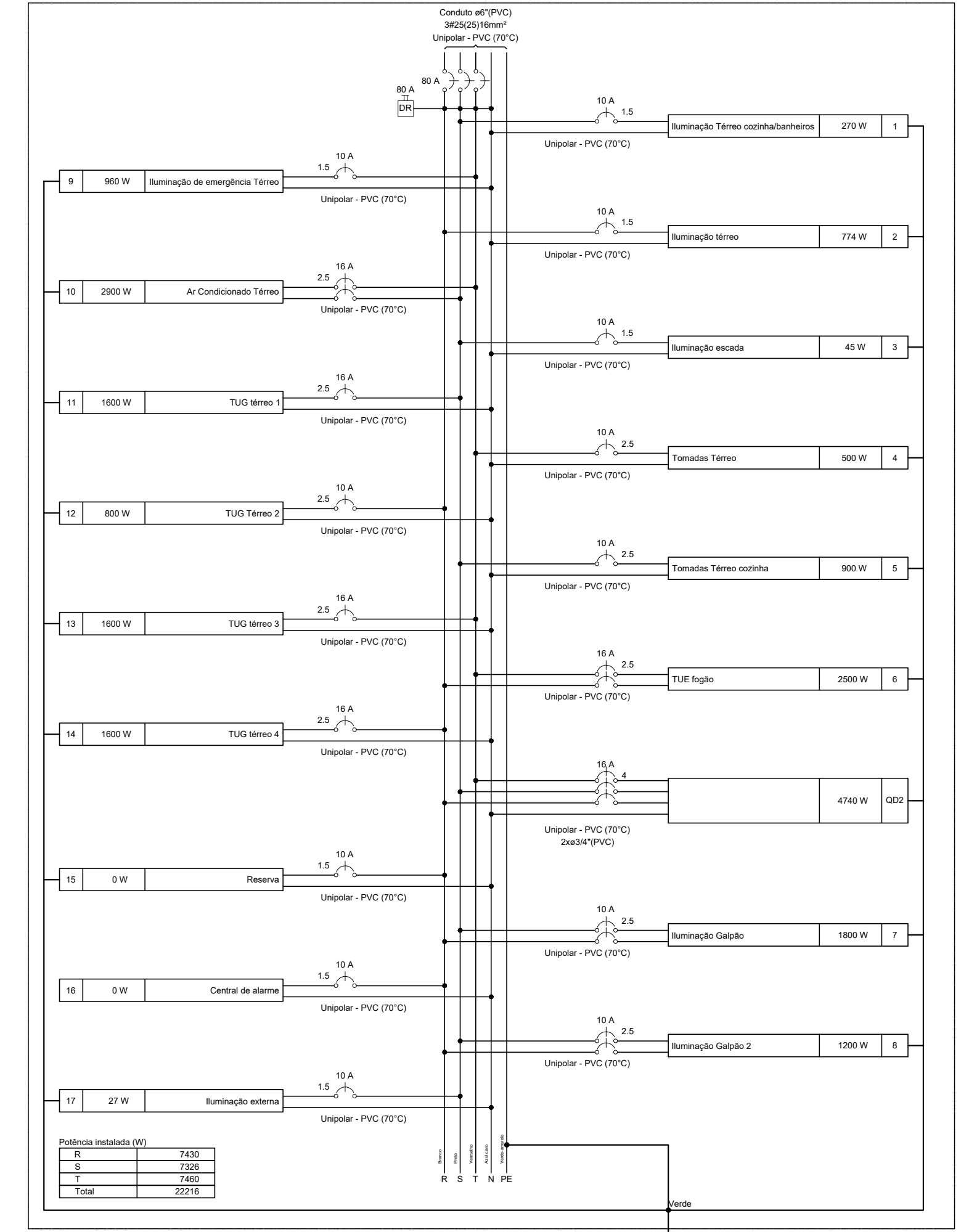
Legenda de condutas

[Line]	Elétrica
[Line]	Direta
[Line]	Teto
[Line]	Alta
[Line]	Méda
[Line]	Baixa

Legenda de condutas

[Line]	Elétrica
[Line]	Direta
[Line]	Teto
[Line]	Alta
[Line]	Méda
[Line]	Baixa

QD1



REV. 01	24/11/21	ALTERAÇÕES CONFORME SOLICITAÇÃO DA SUPERINTENDÊNCIA	DAC
REV. 00	20/10/21	EMIÇÃO INICIAL	DAC
REVISÃO: DATA :	DESCRICO:		RESP.:



DAC Engenharia

Rua Miguel Vianna, nº 81, Sala 12
Bairro Morro Chic
CEP: 37500-080 - Itajubá / MG
Tel: (35) 3623-5720
www.dacengenharia.com.br

GERÊNCIA DE PROJETOS
PEDRO HENRIQUE JUSTINIANO ENG. CIVIL

COORDENAÇÃO DE PROJETOS
ALOISIO CAETANO FERREIRA CREA: MG-97.132/D

RESPONSÁVEL TÉCNICO
ENG. CIVIL FLÁVIA C. BARBOSA CREA: MG-187.842/D

PROJETO
ENG. CIVIL THAIS VIVIANE COMBRA

DESENHO
RENAN SOUZA TOLEDO

EMPREENDIMENTO
REFORMA DA SUPERINTENDÊNCIA DE RECURSOS MATERIAIS

ENDEREÇO
RUA LUCY VAS. TEIXEIRA, 230 – B. MIRANTE DO PARAISO
POUSO ALEGRE – MINAS GERAIS

DISCIPLINA
ELÉTRICO

FASE DO PROJETO
EXECUTIVO

FOLHA Nº.
02/02

DATA INICIAL 20/10/2021 **ESCALA** INDICADA **REVISÃO** R01 **ARQUIVO** DAC-PMPA-SRM-PE-ELE-R01.DWG