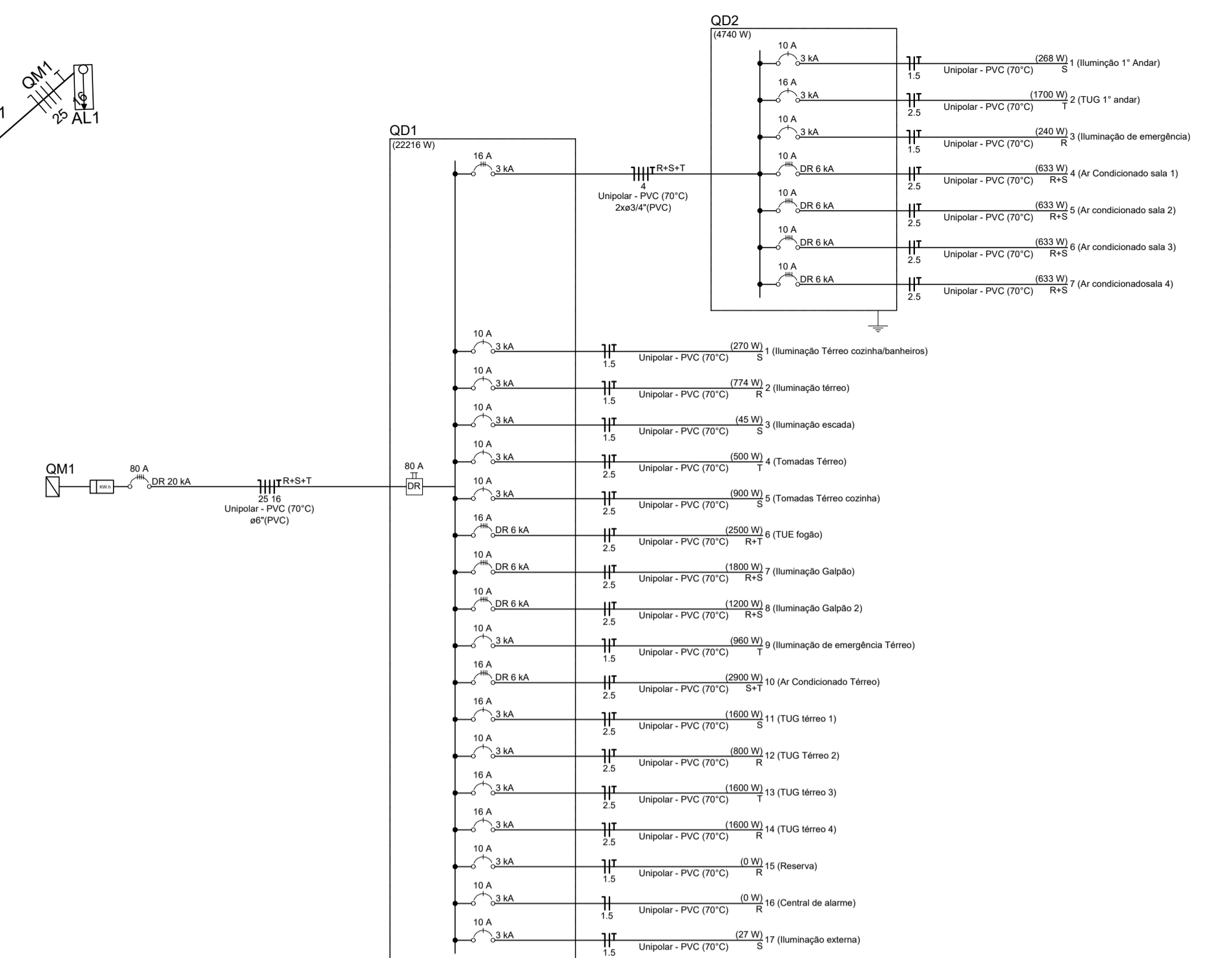


Elétrica	
Acessórios p/ eletrodutos	
Arruela zamak 3/4"	2 pc
Bucha zamak 3/4"	2 pc
Caixa PVC 4x2"	29 pc
Caixa PVC octogonal 4"x 4"	83 pc
Caixa alumínio 4"x2"	56 pc
Caixa de Luz 4"x2"	11 pc
Curva 45° aço-carbono c/bucha 3/4"	1 pc
Curva 90° aço-carbono c/bucha 3/4"	1 pc
Acessórios uso geral	
Arruela de pressão galvan. 1/4"	4 pc
Bucha de nylon S6	68 pc
Parafuso fenda galvan. cab. panela 4,2x32mm autoarrachante	64 pc
4,8x45mm autoarrachante	4 pc
Cabo Unipolar (cobre)	
Isol PVC - 0,6/1kV (ref. Inbrac Polivinil Antichama)	
1,5 mm² - Amarelo	139,5 m
1,5 mm² - Azul claro	268,33 m
1,5 mm² - Preto	17,88 m
1,5 mm² - Verde-amarelo	91,62 m
1,5 mm² - Vermelho	203,95 m
16 mm² - Verde-amarelo	56,82 m
2,5 mm² - Amarelo	247,7 m
2,5 mm² - Azul claro	43,8 m
2,5 mm² - Branco	62,17 m
2,5 mm² - Preto	291,67 m
2,5 mm² - Verde-amarelo	291,12 m
2,5 mm² - Vermelho	42,1 m
25 mm² - Azul claro	56,82 m
25 mm² - Branco	56,82 m
25 mm² - Preto	56,82 m
25 mm² - Vermelho	56,82 m
Isol PVC - 450/750V (ref. Pirastic Ecopuls BWF Flexível)	
1,5 mm² - Amarelo	142,55 m
1,5 mm² - Azul claro	120,82 m
1,5 mm² - Branco	65,73 m
1,5 mm² - Preto	56,24 m
1,5 mm² - Verde-amarelo	51,53 m
2,5 mm² - Azul claro	93,93 m
2,5 mm² - Preto	29,13 m
2,5 mm² - Verde-amarelo	93,93 m
2,5 mm² - Vermelho	64,8 m
Caixa de passagem - embutir	
Alvenaria 300x300x300mm	1 pc
Tampa 300x300x50mm	1 pc
Canaleta PVC	
Canaleta PVC lisa 30x30mm	62,72 m
Tampa de encaixe 30mm	62,72 m
Dispositivo Elétrico - embutido	
Placa 2x4"	
Interruptor paralelo - 1 tecla	5 pc
Interruptor simples - 1 tecla	10 pc
Interruptor simples - 2 teclas	3 pc
Placa c/ furo	1 pc
Placa p/ 1 função	10 pc
Tomada hexagonal (NBR 14136) 2P+T 10A	56 pc
S/ placa	
Tomada hexagonal (NBR 14136) 2P+T 10A	9 pc
Tomada hexagonal (NBR 14136) 2P+T 20A	1 pc
Dispositivo de Proteção	
Disjuntor Tripolar Termomagnético - norma DIN (Curva C) 16 A - 3 kA	1 pc
Disjuntor Unipolar Termomagnético - norma DIN (Curva C) 10 A - 3 kA	9 pc
16 A - 3 kA	3 pc
Disjuntor tetrapolar DR (2fases/neutral - In 30mA) (220/127 V) - DIN (Curva C) 10 A - 6 kA	2 pc
16 A - 6 kA	2 pc
80 A - 20 kA	1 pc
Disjuntor tripolar termomagnético (220 V/127 V) - norma UL 70 A - 5 kA	1 pc
Dispositivo de proteção contra surto 175 V - 8 kA	4 pc
Interruptor tetrapolar DR (3 fases/neutral - In 30mA) - DIN 80 A	1 pc
Eletroduto PVC flexível	
Eletroduto leve 1"	51,3 m
3/4"	445,42 m
Eletroduto pesado 1.1/2"	18,2 m
1.1/4"	41,7 m
2"	12,7 m
6"	42,22 m
Eletroduto metálico rígido leve	
Eletroduto galvanizado, vara 3,0m 3/4"	1 m
Iluminação de emergência	
Bloco autônomo - adiantamento Autonomia 3h - 600lm	18 pc
Quadro de medição - CEMIG	
Unidade consumidora individual - embutir CM-10 - caixa modular para disjuntor geral, TC e barramentos	1 pc
Quadro distrib. chapa pintada - sobrepôr	
Barr. trif. disj. geral, compacto - DIN (Ref. Morator)	
Cap. 24 disj. unip. - In barr. 100 A	1 pc

Lista de materiais	
Elétrica	
Acessórios p/ eletrodutos	
Caixa PVC 4x2"	23 pc
Caixa PVC octogonal 4"x 4"	20 pc
Acessórios uso geral	
Arruela de pressão galvan. 1/4"	4 pc
Bucha de nylon S6	8 pc
Parafuso fenda galvan. cab. panela 4,2x32mm autoarrachante	4 pc
4,8x45mm autoarrachante	4 pc
Cabo Unipolar (cobre)	
Isol PVC - 0,6/1kV (ref. Inbrac Polivinil Antichama)	
2,5 mm² - Azul claro	3,7 m
2,5 mm² - Branco	70,82 m
2,5 mm² - Preto	70,82 m
2,5 mm² - Verde-amarelo	28,07 m
4 mm² - Vermelho	3,7 m
4 mm² - Azul claro	0,6 m
4 mm² - Branco	0,6 m
4 mm² - Preto	0,6 m
4 mm² - Verde-amarelo	0,6 m
4 mm² - Vermelho	0,6 m
Isol PVC - 450/750V (ref. Pirastic Ecopuls BWF Flexível)	
1,5 mm² - Amarelo	88,86 m
1,5 mm² - Azul claro	77,76 m
1,5 mm² - Branco	30,12 m
1,5 mm² - Preto	68,91 m
1,5 mm² - Verde-amarelo	36,62 m
2,5 mm² - Azul claro	56,81 m
2,5 mm² - Verde-amarelo	56,81 m
2,5 mm² - Vermelho	56,81 m
Canaleta PVC	
Canaleta PVC lisa 30x30mm	3,7 m
Tampa de encaixe 30mm	3,7 m
Dispositivo Elétrico - embutido	
Placa 2x4"	1 pc
Interruptor paralelo - 1 tecla	9 pc
Interruptor simples - 1 tecla	4 pc
Placa c/ furo	1 pc
Placa p/ 2 funções	8 pc
S/ placa	
Tomada hexagonal (NBR 14136) (2) 2P+T 10A	8 pc
Tomada hexagonal (NBR 14136) 2P+T 10A	1 pc
Dispositivo de Proteção	
Disjuntor Unipolar Termomagnético - norma DIN (Curva C) 10 A - 3 kA	2 pc
16 A - 3 kA	1 pc
Disjuntor tetrapolar DR (2fases/neutral - In 30mA) (220/127 V) - DIN (Curva C) 10 A - 6 kA	4 pc
Eletroduto PVC flexível	
Eletroduto leve 1"	7,62 m
3/4"	130,56 m
Eletroduto pesado 1.1/2"	12,09 m
Iluminação de emergência	
Bloco autônomo - adiantamento Autonomia 3h - 600lm	5 pc
Quadro distrib. chapa pintada - sobrepôr	
Barr. trif. disj. geral, compacto - DIN (Ref. Morator)	
Cap. 24 disj. unip. - In barr. 100 A	1 pc



NOTAS

- MEDIDAS EM CENTÍMETROS;
- VERIFICAR DETALHES CONSTRUTIVOS PERTINENTES NO MEMORIAL DESCRITIVO;
- ALTERAÇÕES NESTE PROJETO SOMENTE COM AUTORIZAÇÃO EXPRESSA DA EMPRESA PROJETISTA;
- OS ITEM LISTADO ABAIXO NÃO ESTÁ SENDO CONSIDERADO NA PLANILHA ORÇAMENTARIA, POIS, JÁ ESTÁ PRESENTE NO LOCAL. DIANTE DISSO, NA EXECUÇÃO DA OBRA, O MATERIAL EXISTENTE DEVERÁ SER ADEQUADO CONFORME PROJETO.
- QUADRO DE DISTRIBUIÇÃO 24 MÓDULOS 100A.

REFERÊNCIAS

- PLANILHA DE QUANTITATIVOS;
- MEMORIAL DESCRITIVO E ESPECIFICAÇÕES TÉCNICAS.

<p>PROJETO</p> <p>REV. 01 24/11/21 ALTERAÇÕES CONFORME SOLICITAÇÃO DA SUPERINTENDÊNCIA DAC</p> <p>REV. 00 20/10/21 EMISSÃO INICIAL DAC</p> <p>REVISÃO: DATA : DESCRIÇÃO: RESP.:</p>	
<p>Rua Miguel Vianna, nº 81, Sala 12 Bairro Morro Chic CEP: 37500-080 - Itajubá / MG Tel: (35) 3623-5720 www.dacengenharia.com.br</p>	
<p>GERÊNCIA DE PROJETOS PEDRO HENRIQUE JUSTINIANO ENG. CIVIL</p> <p>COORDENAÇÃO DE PROJETOS ALOSIO CAETANO FERREIRA CREA: MG-97.132/D</p> <p>RESPONSÁVEL TÉCNICO ENG. CIVIL FLÁVIA C. BARBOSA CREA: MG-187.842/D</p> <p>DESENHO RENAN SOUZA TOLEDO</p>	
<p>EMPREENDIMENTO</p> <p>REFORMA DA SUPERINTENDÊNCIA DE RECURSOS MATERIAIS</p>	
<p>ENDEREÇO</p> <p>RUA LUCY VAS. TEIXEIRA, 230 – B. MIRANTE DO PARAÍSO POUSO ALEGRE – MINAS GERAIS</p>	<p>DISCIPLINA</p> <p>ELÉTRICO</p> <p>FASE DO PROJETO</p> <p>EXECUTIVO</p> <p>FOLHA Nº.</p> <p>01/02</p>
<p>DATA INICIAL</p> <p>20/10/2021</p>	<p>ESCALA</p> <p>INDICADA</p>
<p>REVISÃO</p> <p>R01</p>	<p>ARQUIVO</p> <p>DAC-PMPA-SRM-PE-ELE-R01.DWG</p>