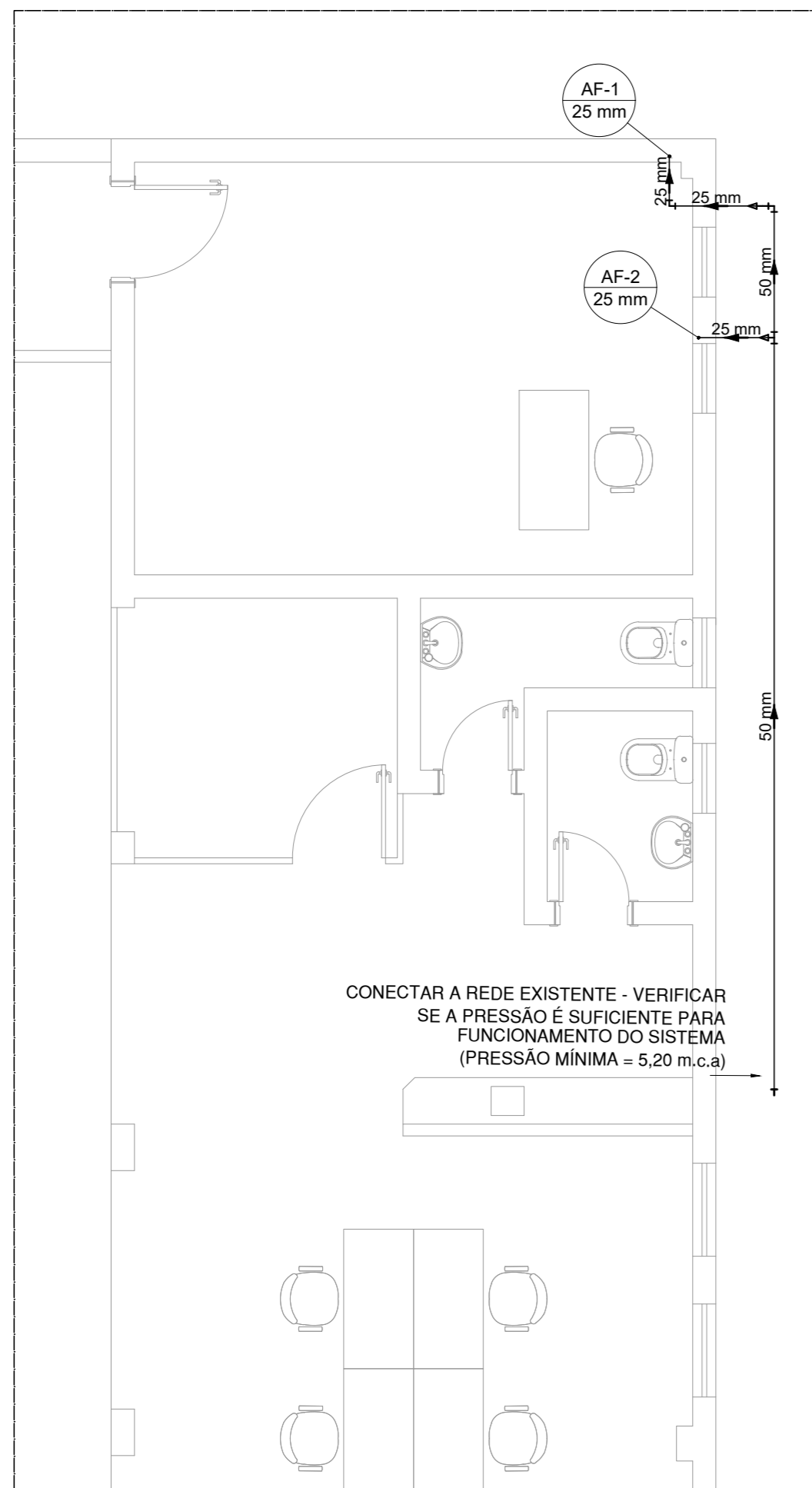
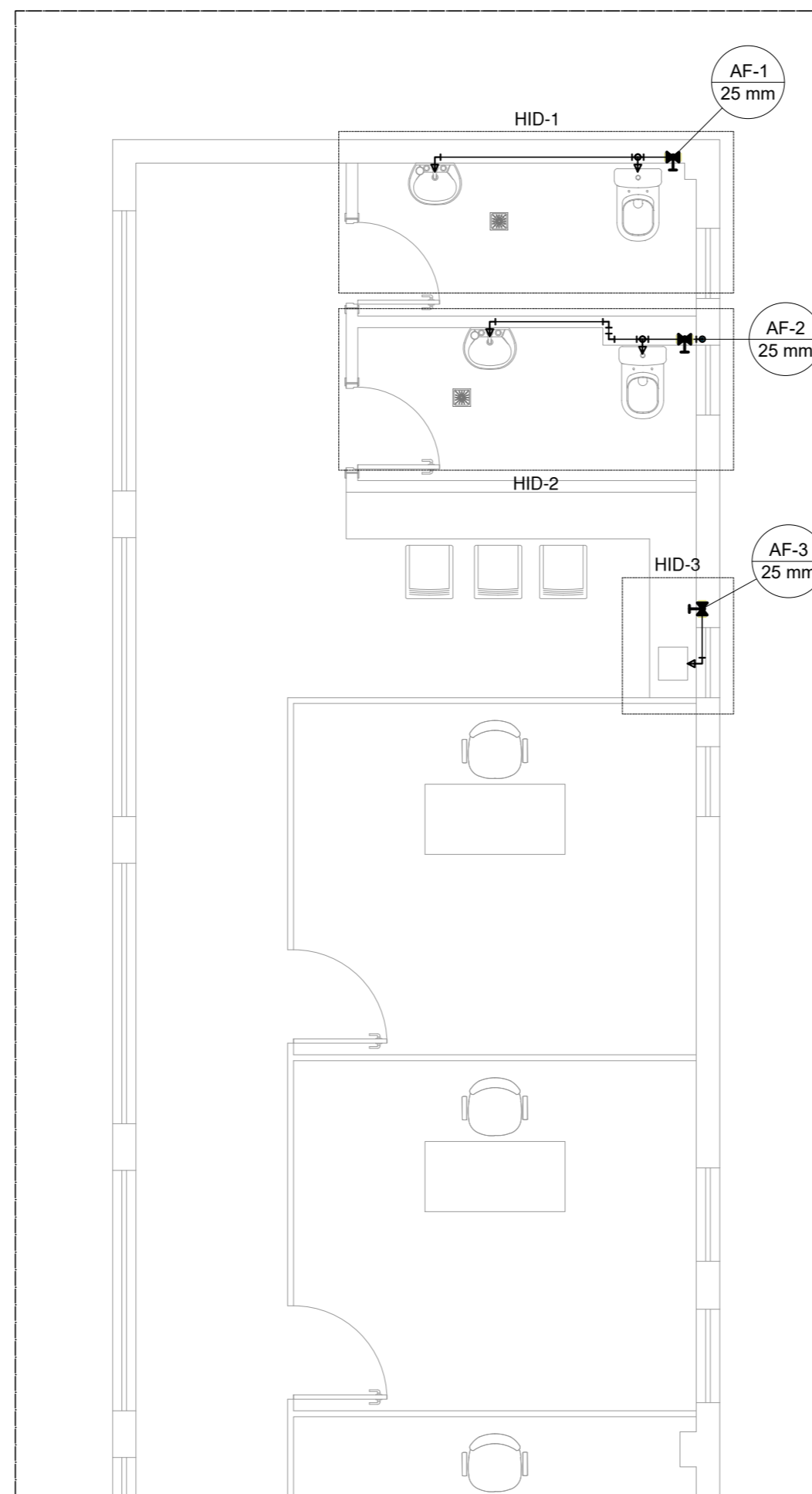


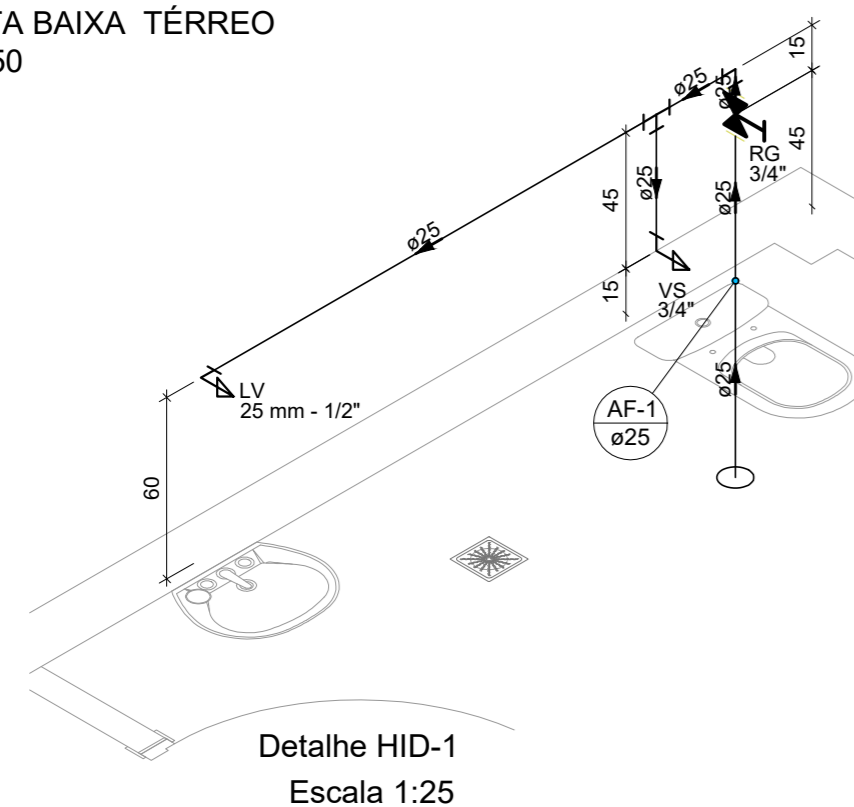
PROJETO DE REFORMA DA SUPERINTENDÊNCIA DE RECURSOS MATERIAIS - INSTALAÇÕES HIDRÁULICAS
ESCALA INDICADA



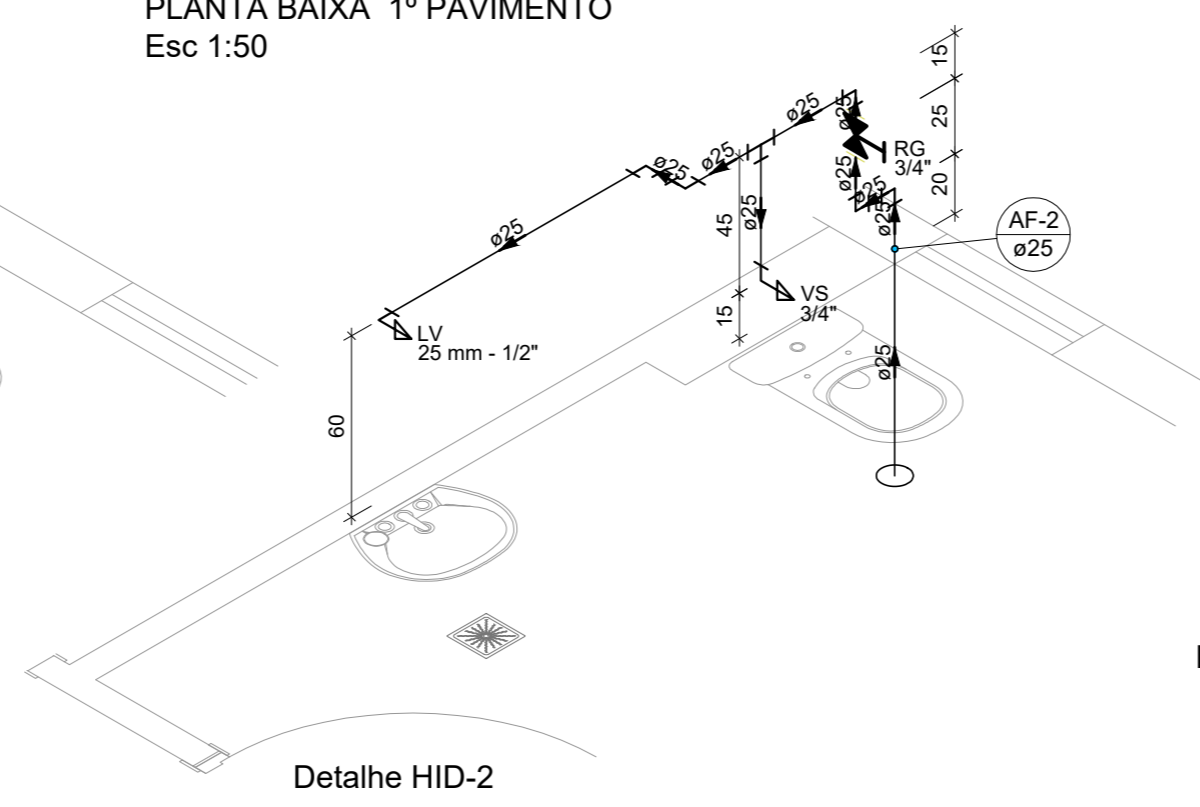
PLANTA BAIXA TÉRREO
Esc 1:50



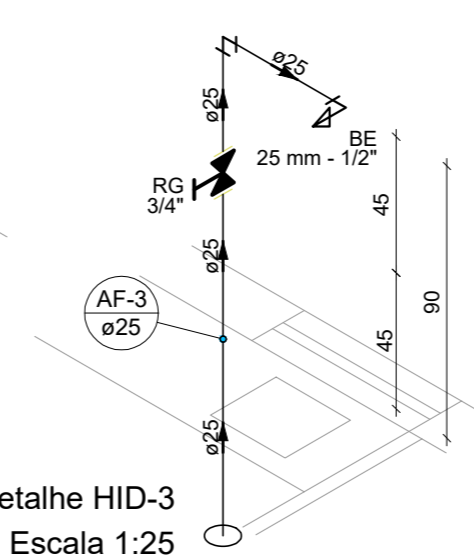
PLANTA BAIXA 1º PAVIMENTO
Esc 1:50



Detalhe HID-1
Escala 1:25



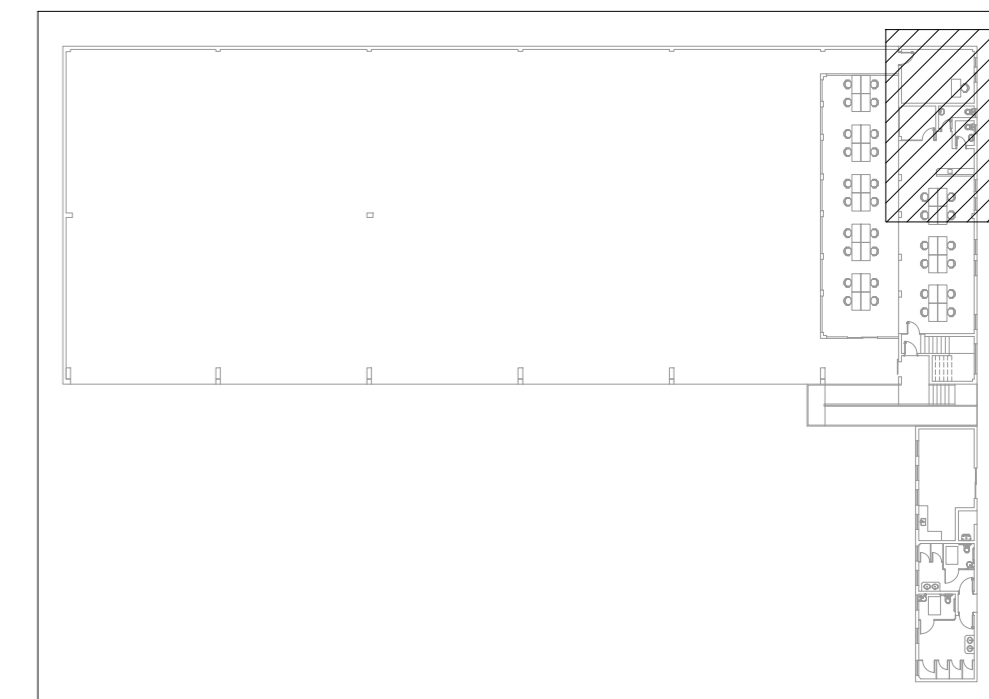
Detalhe HID-2
Escala 1:25



Detalhe HID-3
Escala 1:25

Lista de materiais	
Aparelho	
Bebedouro	
25mmx 1/2"	1 pç
Torneira de lavatório	
25 mm - 1/2"	2 pç
Vaso Sanitário c/ cx. acoplada	
1/2"	2 pç
Metals	
Registro de gaveta c/ canopla cromada	
3/4"	3 pç
PVC Acessórios	
Engate flexível cobre cromado com canopla	
1/2 - 30cm	5 pç
PVC rígido soldável	
Adapt sold.curto c/bolsa-rosca p registro	
25 mm - 3/4"	6 pç
Bucha de redução sold. longa	
50 mm - 25 mm	1 pç
Joelho 90° soldável	
25 mm	11 pç
50 mm	1 pç
Luva soldável	
25 mm	3 pç
Tubos	
25 mm	19.23 m
50 mm	7.51 m
Tê 90 soldável	
25 mm	2 pç
50 mm	1 pç
Tê de redução 90 soldável	
50 mm - 25 mm	2 pç
PVC soldável azul c/ bucha latão	
Joelho de redução 90° soldável com bucha de latão	
25 mm- 1/2"	5 pç

Legenda das indicações	
BE	Bebedouro com joelho de 90° - 25 mm - 1/2"
LV	Lavatório com joelho de 90° - 25 mm - 1/2"
RG	Registro de gaveta c/canopla cromada c/PVC soldável - 3/4"
VS	Vaso sanitário com caixa acoplada - 3/4"



CROQUI
Esc 1:1000

NOTAS:

- TODOS OS TUBOS E CONEXÕES DA REDE DE ÁGUA FRIA SERÃO EM PVC RÍGIDO SOLDÁVEL CLASSE 15;
- PARA FAZER A TRANSIÇÃO ENTRE AS TUBULAÇÕES PLÁSTICAS E AS PEÇAS HIDRÁULICAS DEVE SER UTILIZADO CONEXÕES COM BUCHA DE LATÃO;
- VERIFICAR IN LOCO DIÂMETRO PARA CONEXÃO COM A REDE EXISTENTE;

REVISÃO	DATA	DESCRIÇÃO	RESP.
REV. 01	24/11/21	ALTERAÇÕES CONFORME SOLICITAÇÃO DA SUPERINTENDÊNCIA	DAC
REV. 00	20/10/21	EMIÇÃO INICIAL	DAC
REVISÃO	DATA	DESCRIÇÃO	RESP.:



Prefeitura Municipal
de Pouso Alegre

<p>Rua Miguel Vianna, n° 81, Sala 12 Bairro Morro Chic CEP: 37500-080 - Itajubá / MG Tel: (35) 3623-5720 www.dacengenharia.com.br</p>	GERÊNCIA DE PROJETOS PEDRO HENRIQUE JUSTINIANO ENG. CIVIL
	COORDENAÇÃO DE PROJETOS ALOISIO CAETANO FERREIRA CREA: MG-97.132/D
RESPONSÁVEL TÉCNICO	
ENG. CIVIL FLÁVIA C. BARBOSA CREA: MG-187.842/D	
PROJETO ENG. CIVIL CAMILA DA SILVA ANDRADE	
DESENHO ENG. CIVIL CAMILA DA SILVA ANDRADE	

EMPREENDIMENTO		REFORMA DA SUPERINTENDÊNCIA DE RECURSOS MATERIAIS	
ENDEREÇO		DISCIPLINA	
RUA LUCY VASCONCELOS TEIXEIRA, N° 230, B. MIRANTE DO PARAÍSO POUSO ALEGRE - MINAS GERAIS		ÁGUA FRIA	
ASSUNTO		FASE DO PROJETO	
PROJETO DE INSTALAÇÕES HIDRÁULICAS BANHEIRO 1º PAVIMENTO		EXECUTIVO	
DATA INICIAL		FOLHA N.º	
20/10/2021	ESCALA INDICADA	02/02	
REVISÃO R01	ARQUIVO DAC-PMPA-SRM-PE-AGF-R01.DWG		