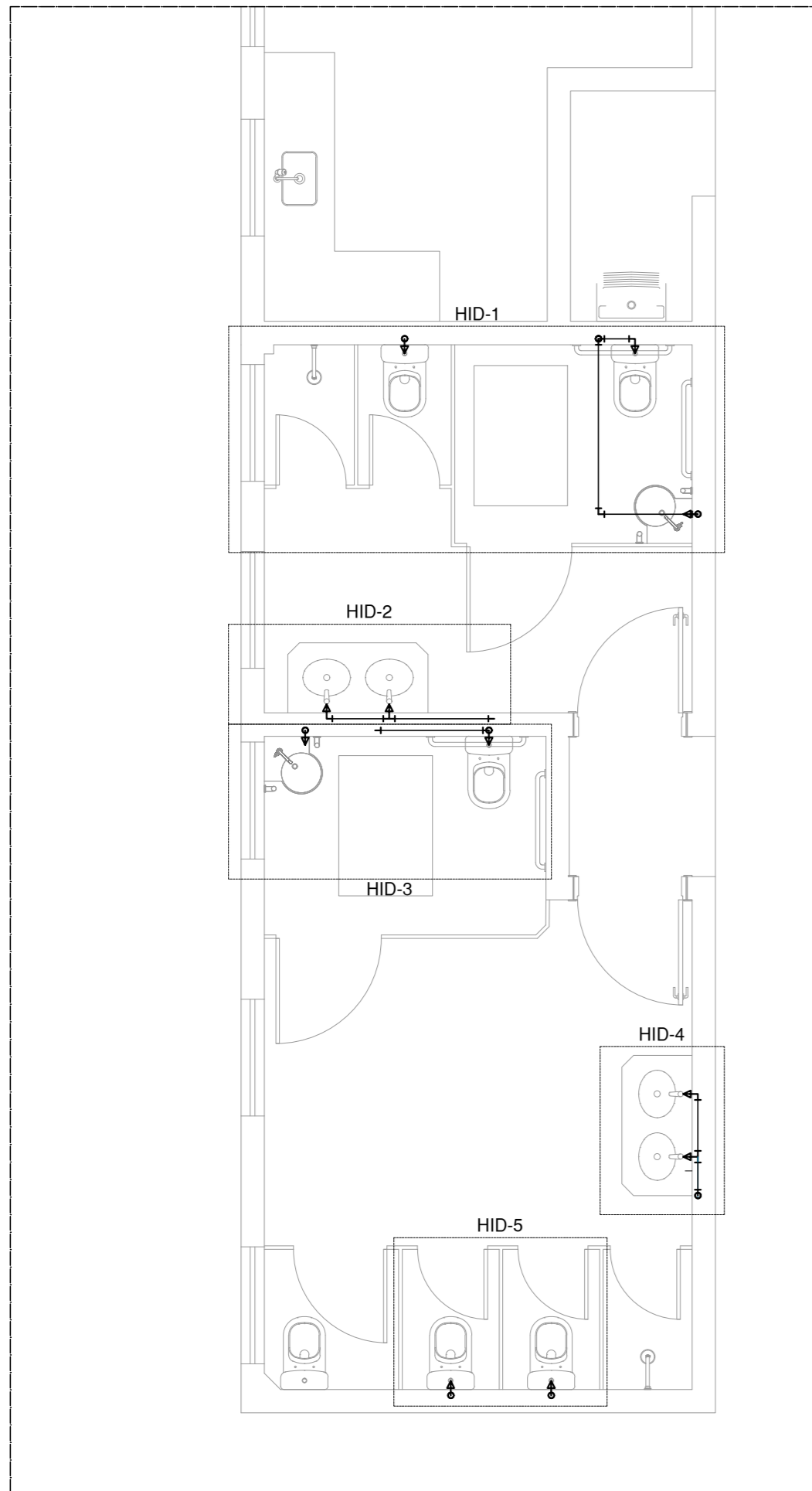
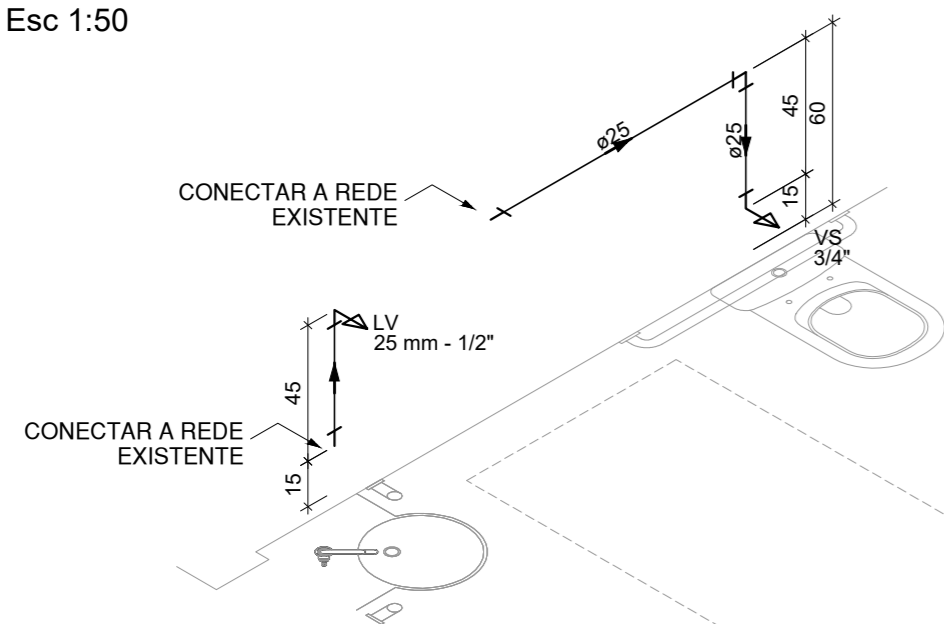


PROJETO DE REFORMA DA SUPERINTENDÊNCIA DE RECURSOS MATERIAIS - INSTALAÇÕES HIDRÁULICAS  
ESCALA INDICADA



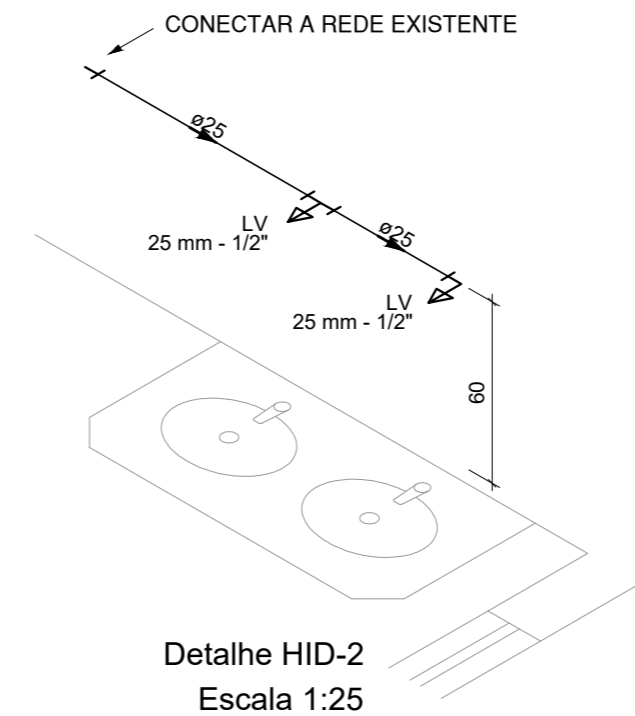
PLANTA BAIXA TÉRREO  
Esc 1:50



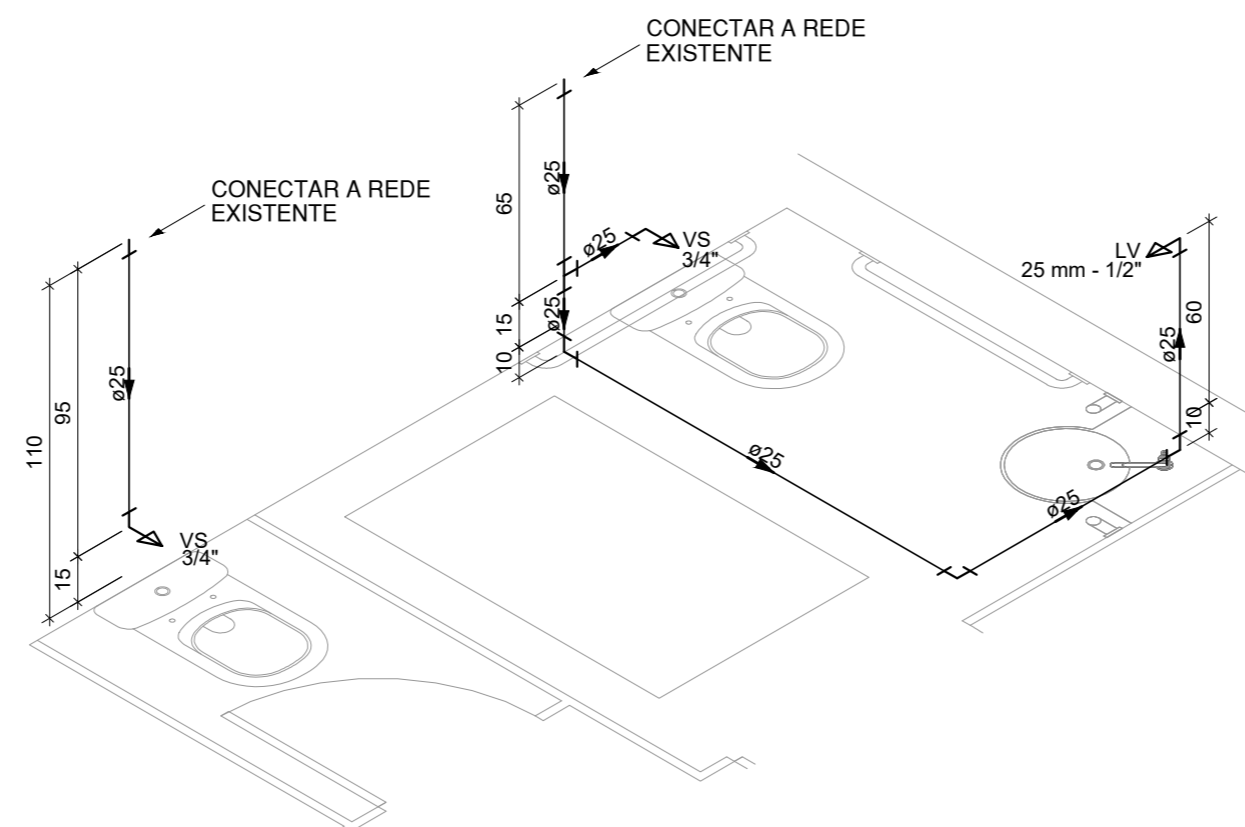
Detalhe HID-3  
Escala 1:25

Lista de materiais		
<b>Aparelho</b>		
Torneira de lavatório		
25 mm - 1/2"	6 pç	
Vaso Sanitário c/ cx. acoplada		
1/2"	5 pç	
<b>PVC Acessórios</b>		
Engate flexível cobre cromado com canopla		
1/2 - 30cm	11 pç	
<b>PVC rígido soldável</b>		
Joelho 90° soldável		
25 mm	5 pç	
Luva soldável		
25 mm	8 pç	
Tubos		
25 mm	11.13 m	
Tê 90 soldável		
25 mm	1 pç	
<b>PVC soldável azul c/ bucha latão</b>		
Joelho de redução 90° soldável com bucha de latão		
25 mm - 1/2"	9 pç	
Tê red.90 sold c/ bucha latão B central		
25 mm - 1/2"	2 pç	

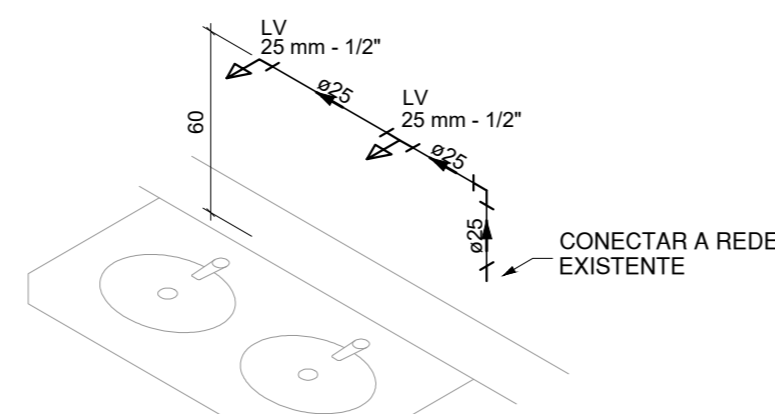
Legenda das indicações	
LV	Lavatório com joelho de 90° - 25 mm - 1/2"
VS	Vaso sanitário com caixa acoplada - 3/4"



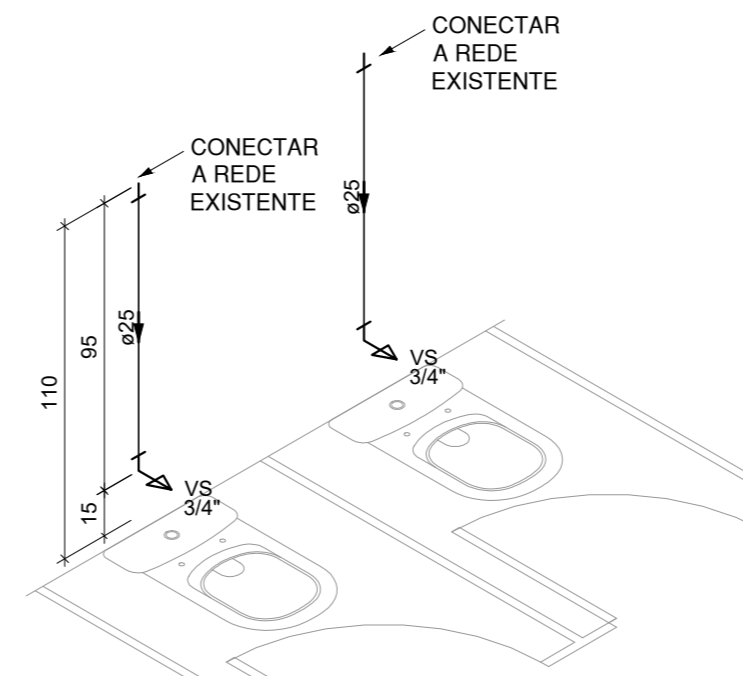
Detalhe HID-2  
Escala 1:25



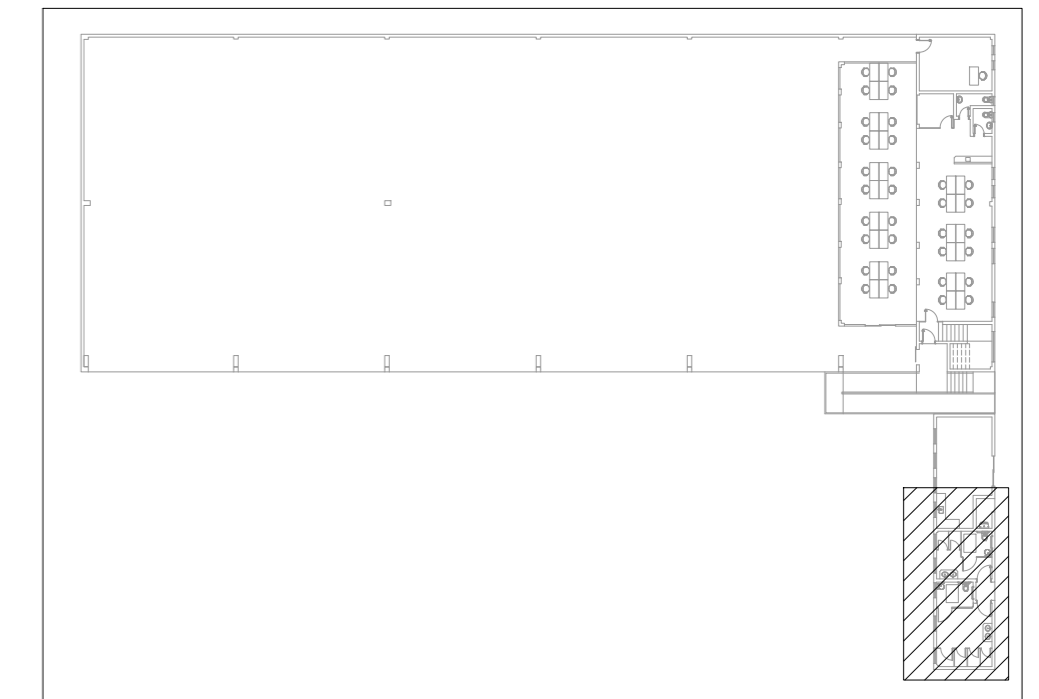
Detalhe HID-4  
Escala 1:25



Detalhe HID-1  
Escala 1:25



Detalhe HID-5  
Escala 1:25



CROQUI  
Esc 1:1000

**NOTAS:**

1. TODOS OS TUBOS E CONEXÕES DA REDE DE ÁGUA FRIA SERÃO EM PVC RÍGIDO SOLDÁVEL CLASSE 15;
2. PARA FAZER A TRANSIÇÃO ENTRE AS TUBULAÇÕES PLÁSTICAS E AS PEÇAS HIDRÁULICAS DEVE SER UTILIZADO CONEXÕES COM BUCHA DE LATÃO;
3. VERIFICAR IN LOCO DIÂMETRO PARA CONEXÃO COM A REDE EXISTENTE;

REVISÃO	DATA	DESCRIÇÃO	RESP.
REV. 01	24/11/21	ALTERAÇÕES CONFORME SOLICITAÇÃO DA SUPERINTENDÊNCIA	DAC
REV. 00	20/10/21	EMIÇÃO INICIAL	DAC
REVISÃO	DATA	DESCRIÇÃO	RESP.:



Prefeitura Municipal  
de Pouso Alegre

<p>Rua Miguel Vianna, n° 81, Sala 12 Bairro Morro Chic CEP: 37500-080 - Itajubá / MG Tel: (35) 3623-5720 www.dacengenharia.com.br</p>	GERÊNCIA DE PROJETOS	ENG. CIVIL
	COORDENAÇÃO DE PROJETOS	CREA: MG-97.132/D
RESPONSÁVEL TÉCNICO		
ENG. CIVIL FLÁVIA C. BARBOSA		CREA: MG-187.842/D
PROJETO		
ENG. CIVIL CAMILA DA SILVA ANDRADE		
DESENHO		
ENG. CIVIL CAMILA DA SILVA ANDRADE		

EMPREENDIMENTO	
REFORMA DA SUPERINTENDÊNCIA DE RECURSOS MATERIAIS	
ENDEREÇO	DISCIPLINA
RUA LUCY VASCONCELOS TEIXEIRA, N° 230, B. MIRANTE DO PARAÍSO POUSO ALEGRE - MINAS GERAIS	ÁGUA FRIA
ASSUNTO	FASE DO PROJETO
PROJETO DE INSTALAÇÕES HIDRÁULICAS BANHEIRO TÉRREO	EXECUTIVO
	FOLHA N°:
	01/02
DATA INICIAL	ESCALA
20/10/21	INDICADA
REVISÃO	ARQUIVO
R01	DAC-PMPA-SRM-PE-AGF-R01.DWG