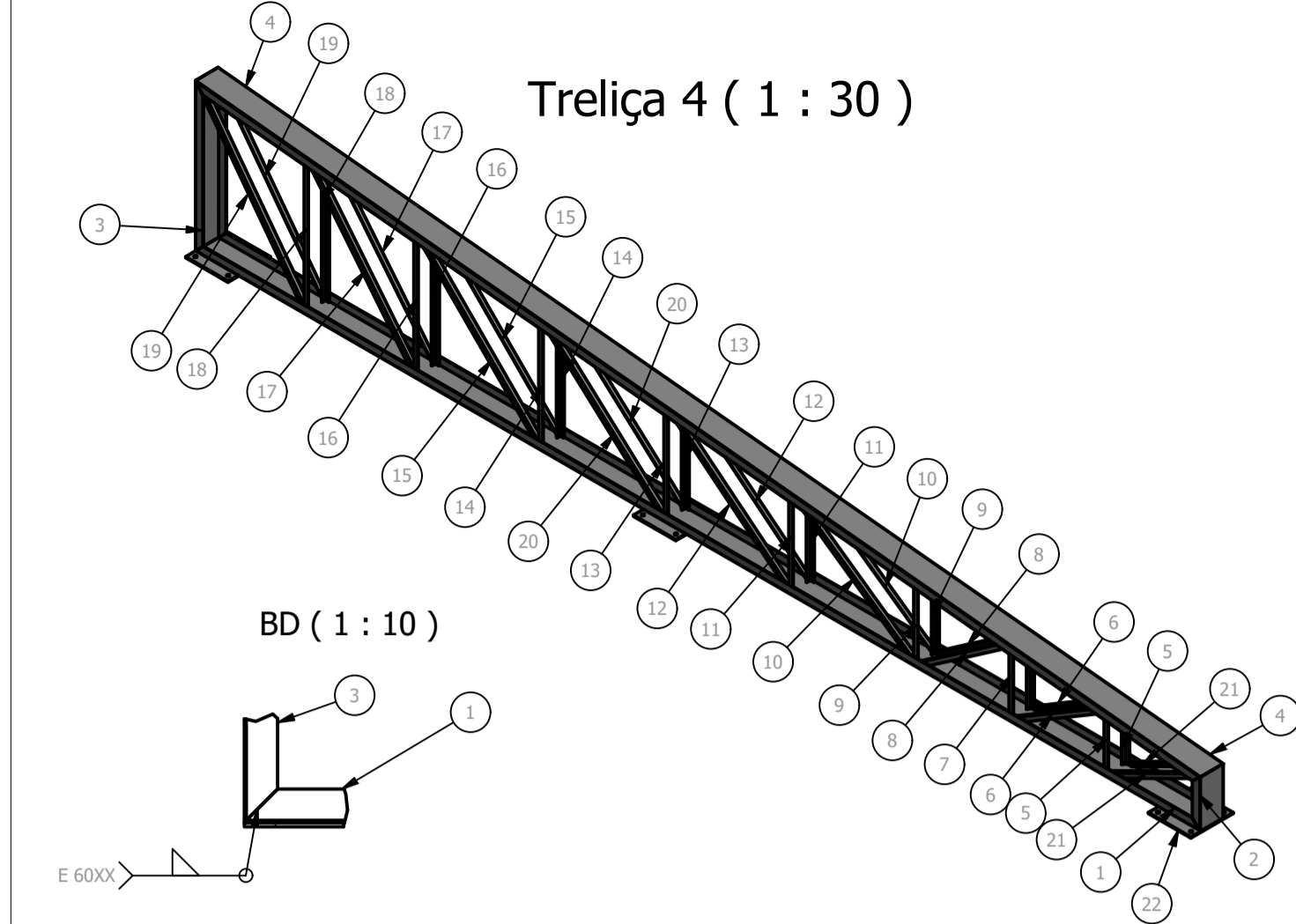
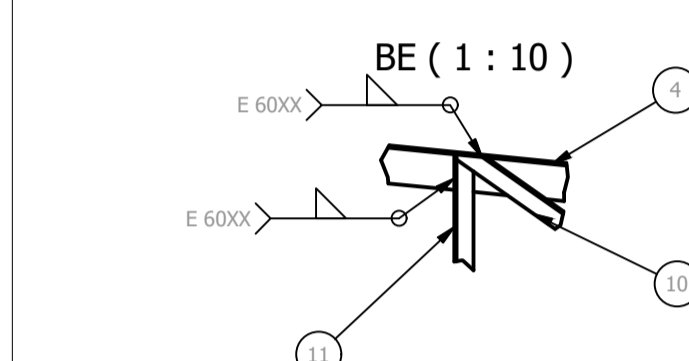
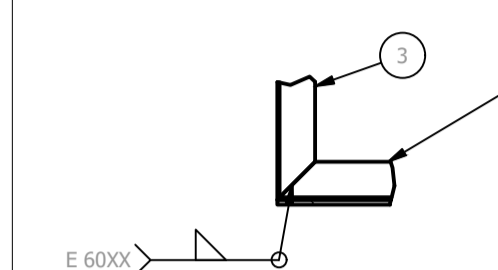


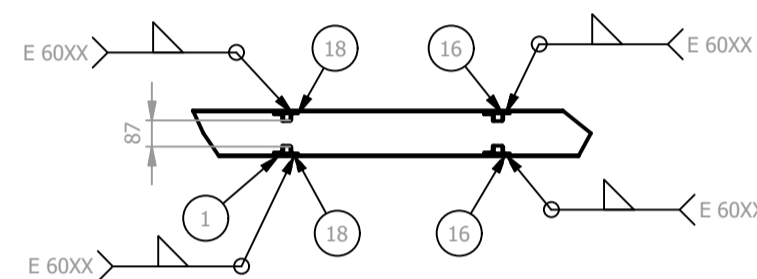
PROJETO DA COBERTURA METÁLICA



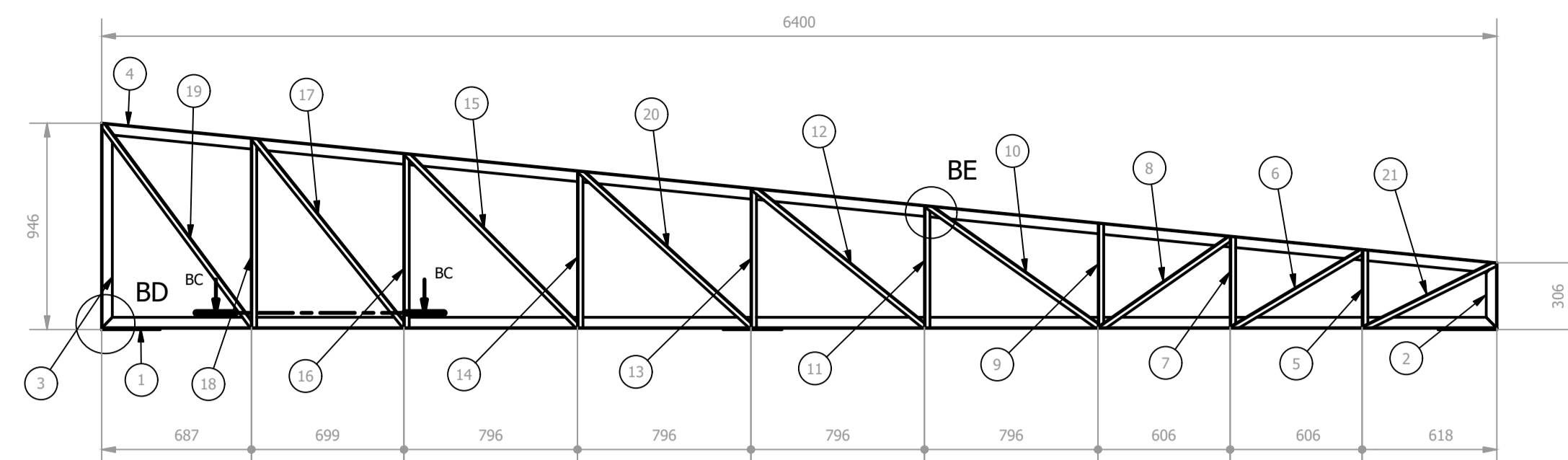
BD (1 : 10)



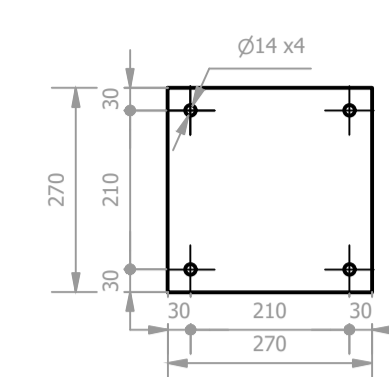
BC-BC (1 : 25)



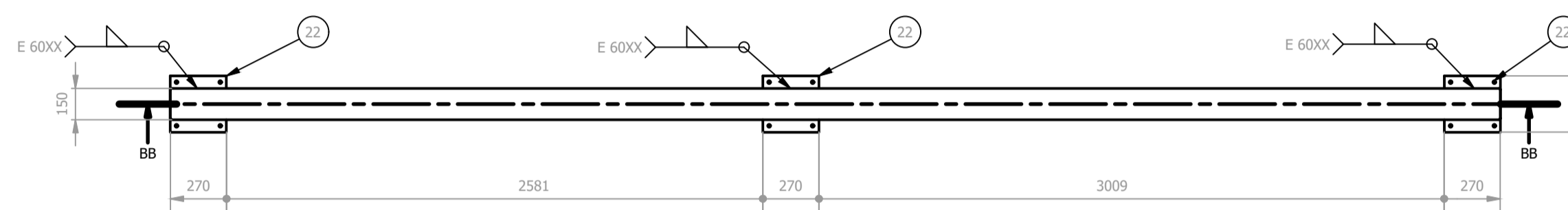
BB-BB (1 : 25)



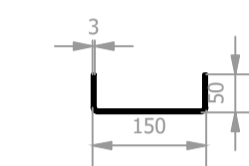
Ch1 (1 : 10)



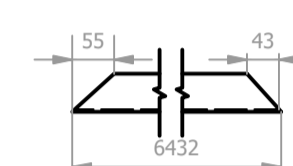
Trilha 4 (1 : 25)



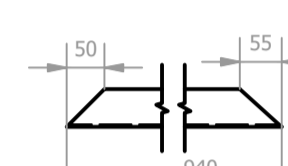
UF2 (1 : 10)



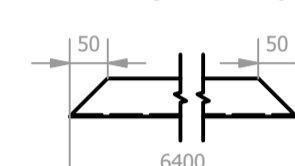
UF4 (1 : 10)



UF3 (1 : 10)



UF1 (1 : 10)

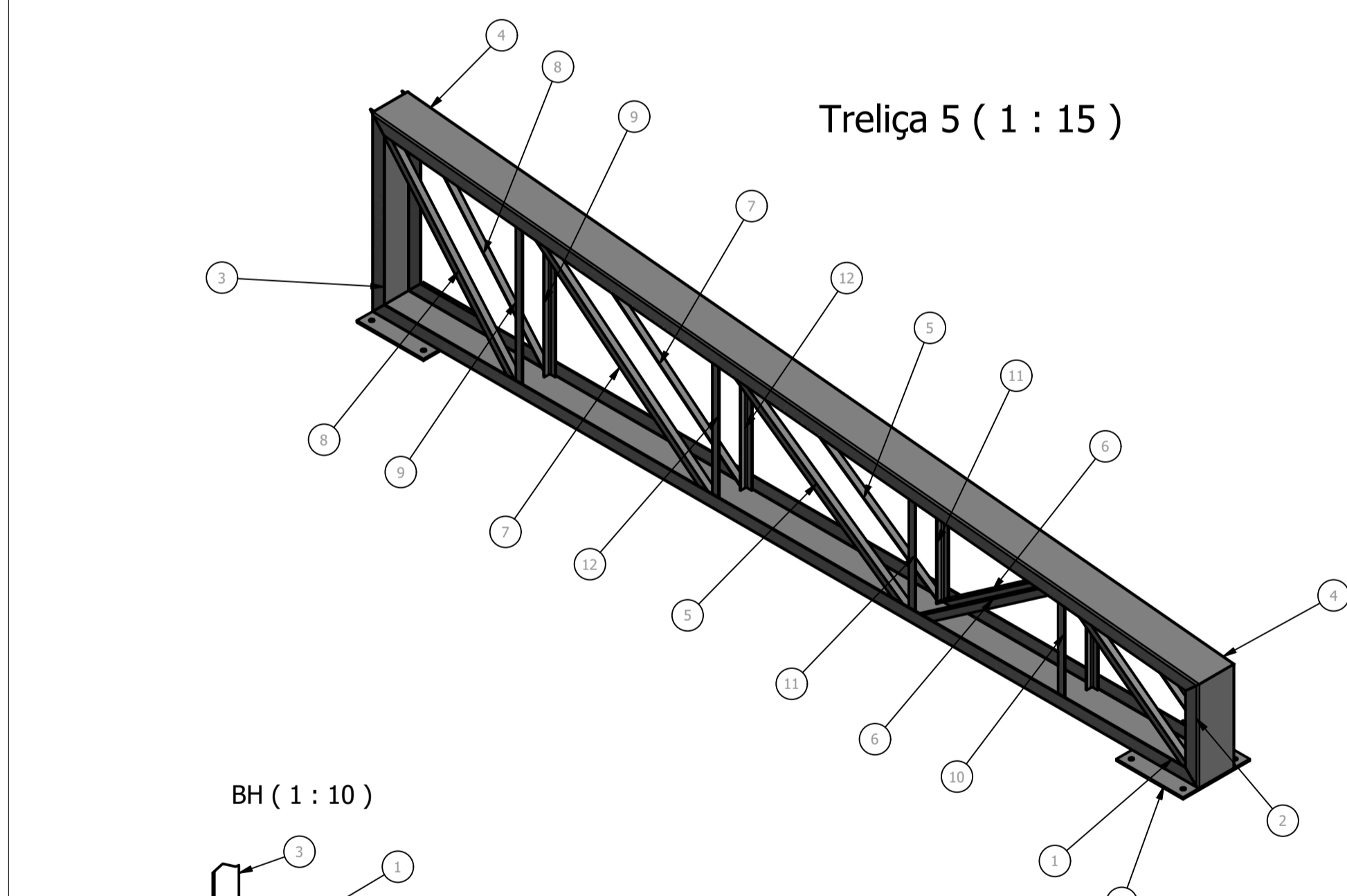


Peso total: 122 kg

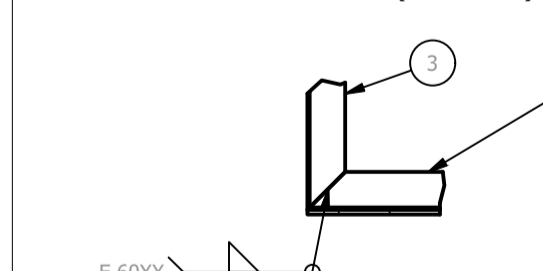
ID	ITEM	QTD	DESCRIÇÃO	COMPR.	MATERIAL	PESO UN.
1	UF1	1	Perfil UF	6400	ASTM A36	36,1 kg
2	UF2	1	Perfil UF	300	ASTM A36	1,6 kg
3	UF3	1	Perfil UF	940	ASTM A36	5,2 kg
4	UF4	1	Perfil UF	6431	ASTM A36	36,2 kg
5	L2	2	L 1 x 1,8	355	ASTM A36	0,4 kg
6	L3	2	L 1 x 1,8	716	ASTM A36	0,8 kg
7	L4	2	L 1 x 1,8	416	ASTM A36	0,5 kg
8	L5	2	L 1 x 1,8	751	ASTM A36	0,9 kg
9	L6	2	L 1 x 1,8	476	ASTM A36	0,6 kg
10	L7	2	L 1 x 1,8	988	ASTM A36	1,2 kg
11	L8	2	L 1 x 1,8	556	ASTM A36	0,7 kg
12	L9	2	L 1 x 1,8	1038	ASTM A36	1,2 kg
13	L10	2	L 1 x 1,8	636	ASTM A36	0,8 kg
14	L11	2	L 1 x 1,8	715	ASTM A36	0,9 kg
15	L12	2	L 1 x 1,8	1149	ASTM A36	1,3 kg
16	L13	2	L 1 x 1,8	795	ASTM A36	1,0 kg
17	L14	2	L 1 x 1,8	1142	ASTM A36	1,3 kg
18	L15	2	L 1 x 1,8	865	ASTM A36	1,1 kg
19	L16	2	L 1 x 1,8	1184	ASTM A36	1,4 kg
20	L17	2	L 1 x 1,8	1092	ASTM A36	1,3 kg
21	L1	2	L 1 x 1,8	695	ASTM A36	0,8 kg
22	Ch1	3	6,35 x 270 x 270		ASTM A36	3,6 kg

Peso total: 66 kg

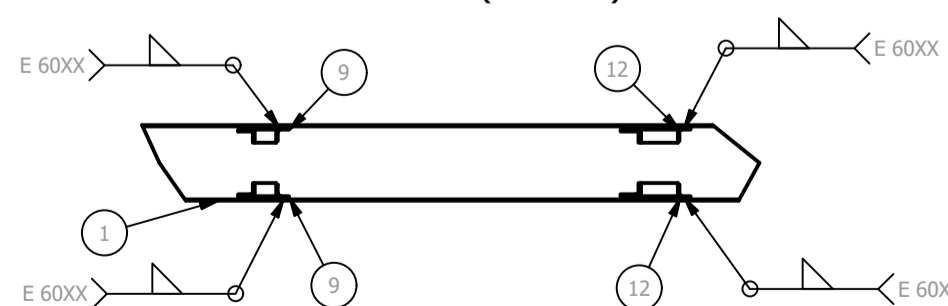
ID	ITEM	QTD	DESCRIÇÃO	COMPR.	MATERIAL	PESO UN.
1	UF1	1	Perfil UF	3348	ASTM A36	18,8 kg
2	UF2	1	Perfil UF	365	ASTM A36	1,9 kg
3	UF3	1	Perfil UF	700	ASTM A36	3,8 kg
4	UF4	1	Perfil UF	3365	ASTM A36	18,9 kg
5	L4	2	L 1 x 1,8	988	ASTM A36	1,2 kg
6	L2	2	L 1 x 1,8	751	ASTM A36	0,9 kg
7	L6	2	L 1 x 1,8	1038	ASTM A36	1,2 kg
8	L8	2	L 1 x 1,8	920	ASTM A36	1,1 kg
9	L7	2	L 1 x 1,8	636	ASTM A36	0,8 kg
10	L1	2	L 1 x 1,8	416	ASTM A36	0,5 kg
11	L3	2	L 1 x 1,8	476	ASTM A36	0,6 kg
12	L5	2	L 1 x 1,8	556	ASTM A36	0,7 kg
13	L9	2	L 1 x 1,8	733	ASTM A36	0,8 kg
14	Ch1	2	6,35 x 270 x 270		ASTM A36	3,6 kg



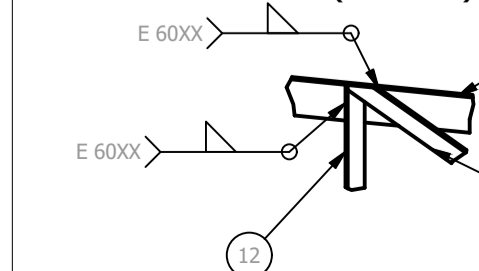
BH (1 : 10)



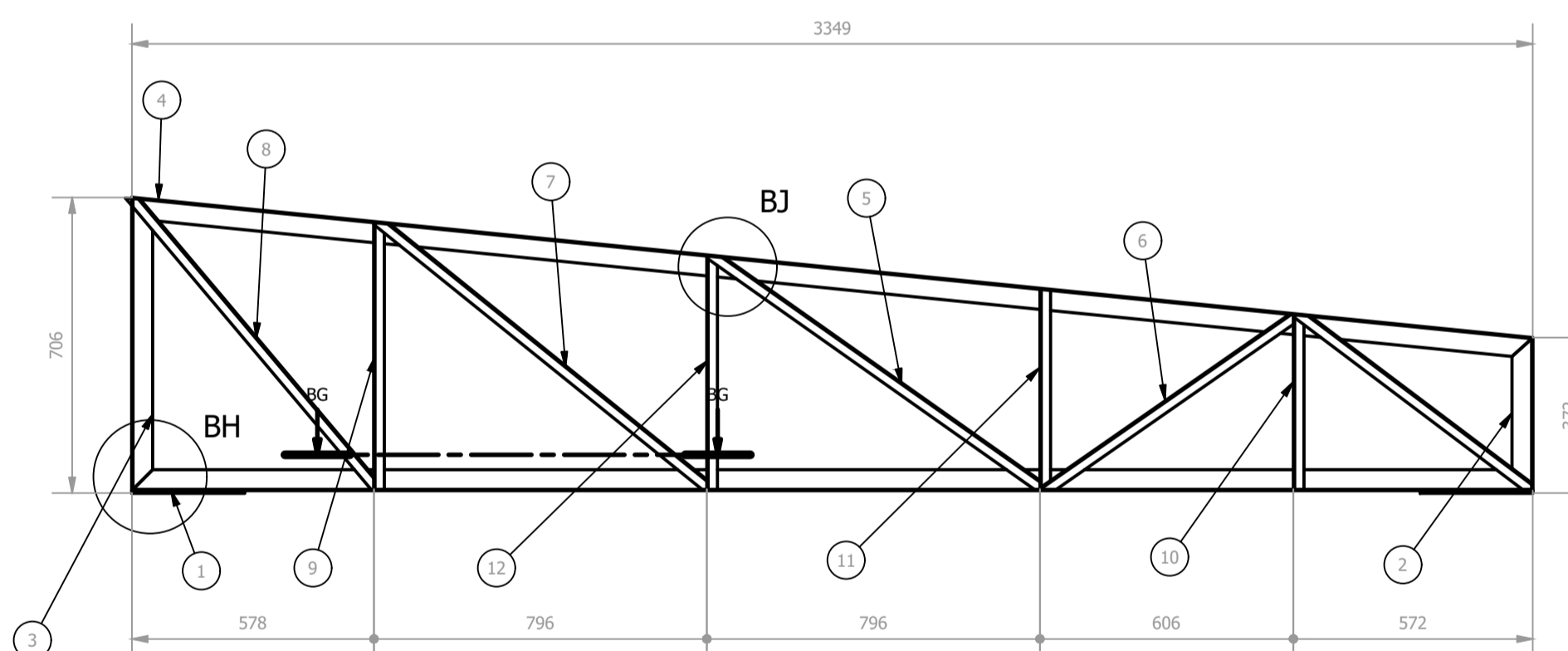
BG-BG (1 : 15)



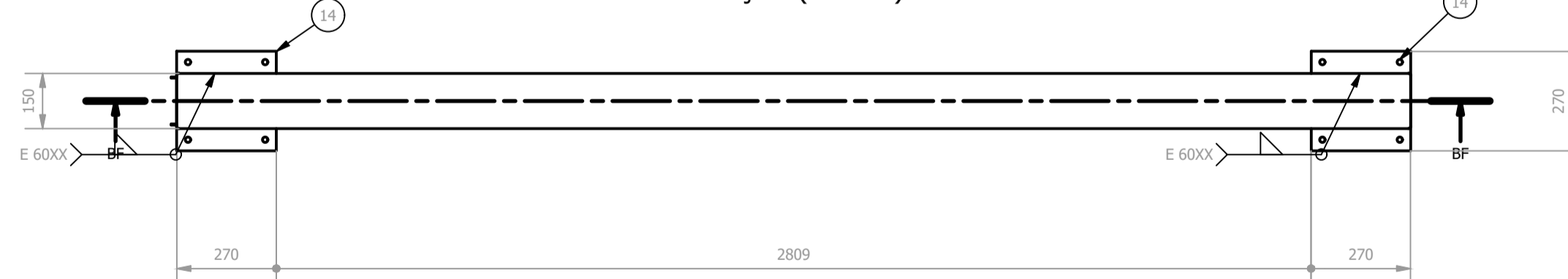
BJ (1 : 10)



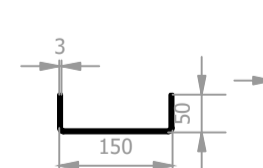
BF-BF (1 : 15)



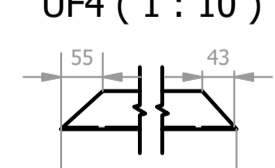
Trilha 5 (1 : 15)



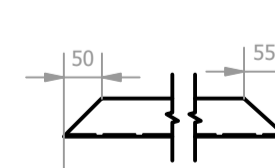
UF2 (1 : 10)



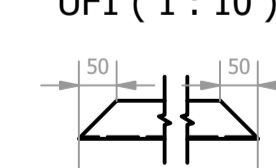
UF4 (1 : 10)



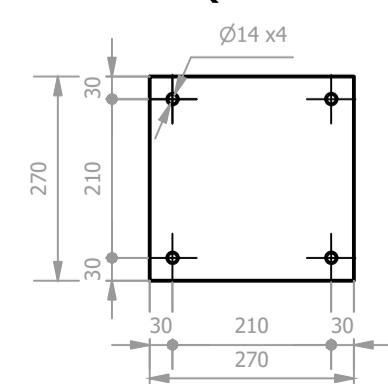
UF3 (1 : 10)



UF1 (1 : 10)



Ch1 (1 : 10)



REV. 00	24/01/20	EMISSÃO INICIAL	DAC
REVISÃO:	DATA :	DESCRIÇÃO:	RESP.:



Prefeitura Municipal de Pouso Alegre

<p>Rua Miguel Vianna, nº 81, Sala 12 Bairro Morro Chic CEP: 37500-080 - Itajubá / MG Tel: (35) 3623-5720 www.dacengenharia.com.br</p>	GERÊNCIA DE PROJETOS	DENIS DE SOUZA SILVA	CREA: MG-127.216/D
	COORDENAÇÃO DE PROJETOS	ALOISIO CAETANO FERREIRA	CREA: MG-97.132/D
	RESPONSÁVEL TÉCNICO	ENGR. CIVIL FLÁVIA C. BARBOSA	CREA: MG-187.842/D
	DESENHO	GERMÁN LOZANO VELA	

EMPREENDIMENTO		IMPLANTAÇÃO DO SISTEMA DE ATENDIMENTO MÓVEL DE URGÊNCIA	
ENDEREÇO	RUA ANTÔNIO KREPP FILHO, BAIRRO CENTRO POUSO ALEGRE - MINAS GERAIS	DISCIPLINA	EST. METÁLICA
ASSUNTO	PROJETO DA COBERTURA METÁLICA PLANTA BAIXA E DETALHAMENTO	FASE DO PROJETO	EXECUTIVO
DATA INICIAL	24/01/2020	FOLHA Nº.	04/04
ESCALA	INDICADA	REVISÃO	ROO
ARQUIVO	SAMU.DWG		