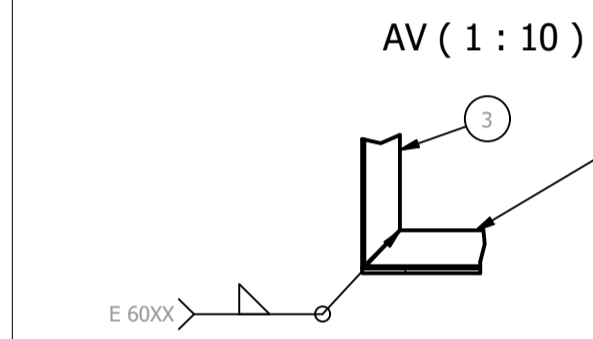
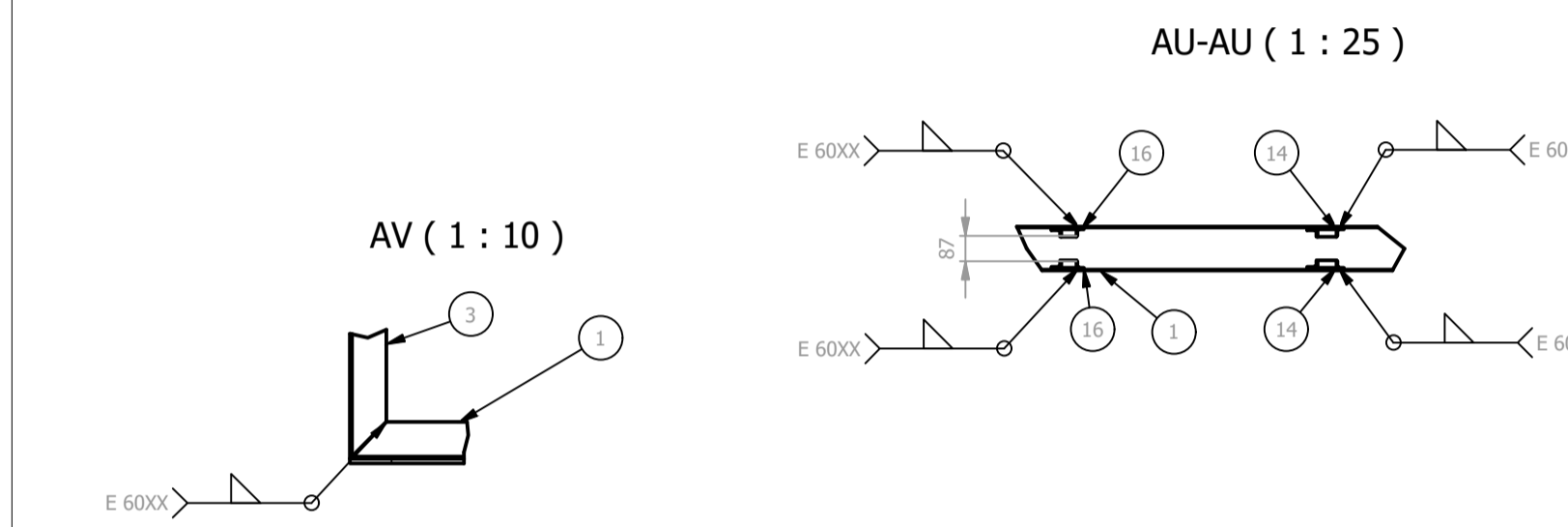
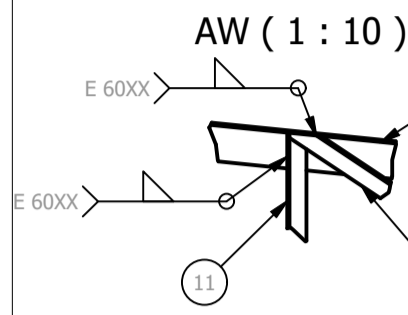
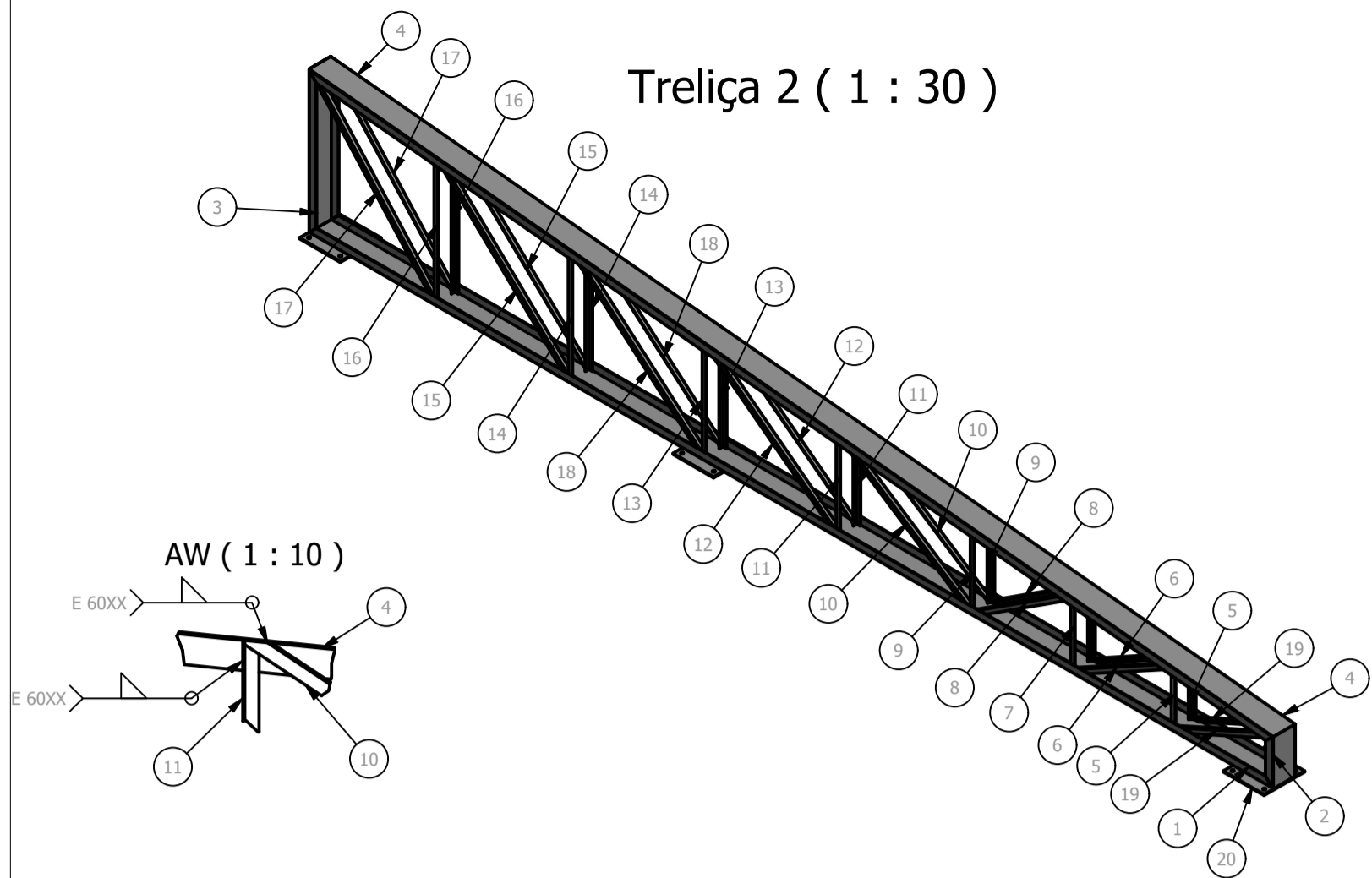
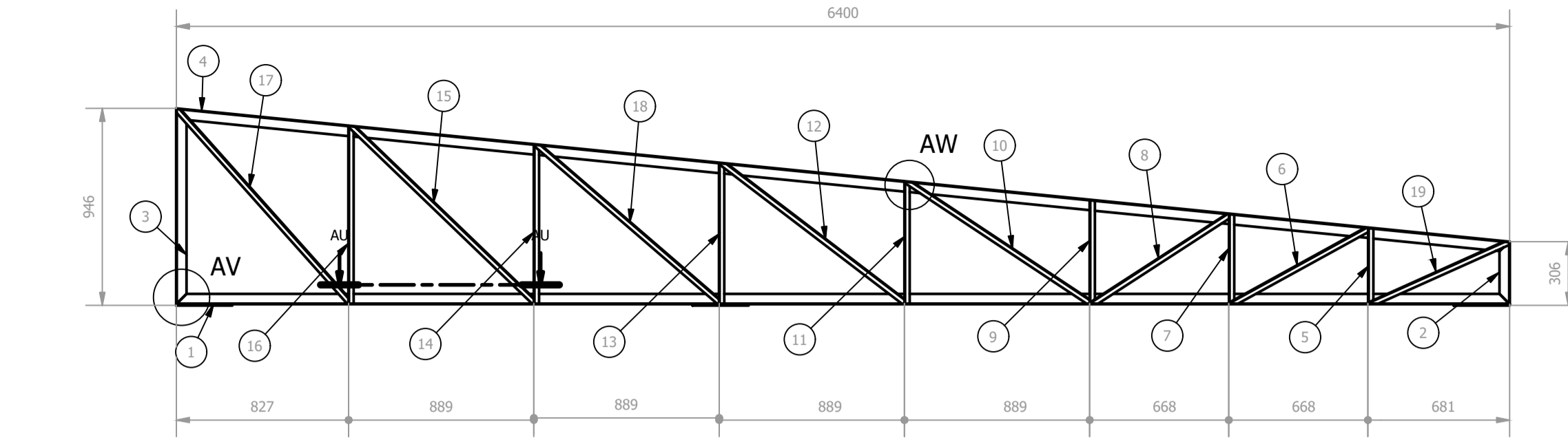


PROJETO DA COBERTURA METÁLICA

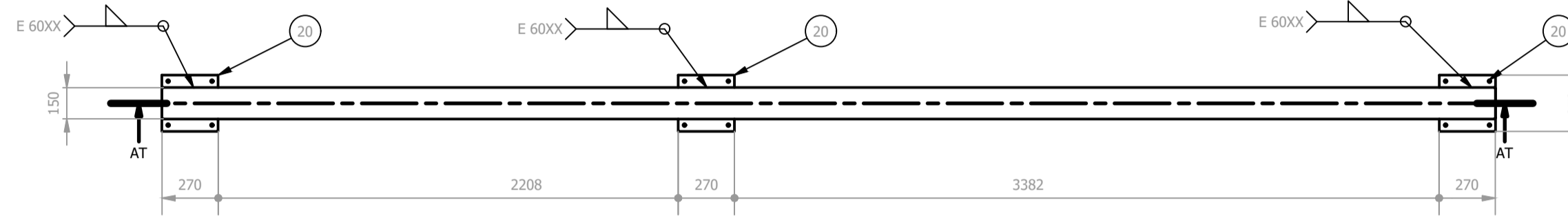


Treliça 2 (1 : 30)

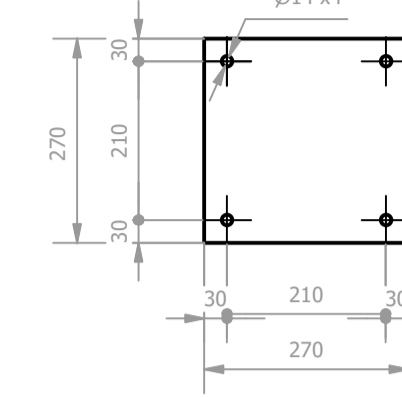
AT-AT (1 : 25)



Treliça 2 (1 : 25)

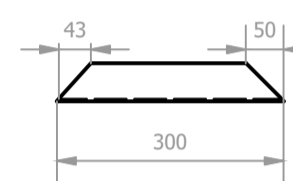


Ch1 (1 : 10)

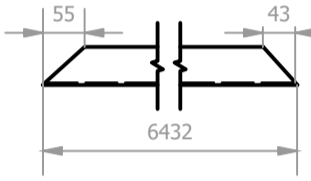


ID	ITEM	QTD	DESCRIÇÃO	COMPR.	MATERIAL	PESO UN.
4	UF4	1	Perfil UF	6431	ASTM A36	36,2 kg
20	Ch1	3	6,35 x 270 x 270		ASTM A36	3,6 kg
1	UF1	1	Perfil UF	6400	ASTM A36	36,1 kg
2	UF2	1	Perfil UF	300	ASTM A36	1,6 kg
3	UF3	1	Perfil UF	940	ASTM A36	5,2 kg
5	L2	2	L 1 x 1,8	362	ASTM A36	0,4 kg
6	L3	2	L 1 x 1,8	772	ASTM A36	0,9 kg
7	L4	2	L 1 x 1,8	428	ASTM A36	0,5 kg
8	L5	2	L 1 x 1,8	808	ASTM A36	1,0 kg
9	L6	2	L 1 x 1,8	495	ASTM A36	0,6 kg
10	L7	2	L 1 x 1,8	1079	ASTM A36	1,3 kg
11	L8	2	L 1 x 1,8	584	ASTM A36	0,7 kg
12	L9	2	L 1 x 1,8	1133	ASTM A36	1,3 kg
13	L10	2	L 1 x 1,8	673	ASTM A36	0,8 kg
14	L11	2	L 1 x 1,8	762	ASTM A36	0,9 kg
15	L12	2	L 1 x 1,8	1254	ASTM A36	1,5 kg
16	L13	2	L 1 x 1,8	851	ASTM A36	1,0 kg
18	L15	2	L 1 x 1,8	1192	ASTM A36	1,4 kg
19	L1	2	L 1 x 1,8	750	ASTM A36	0,9 kg
17	L14	2	L 1 x 1,8	1265	ASTM A36	1,5 kg

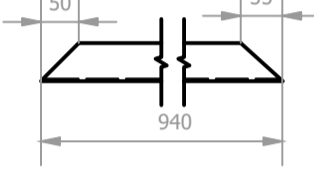
UF2 (1 : 10)



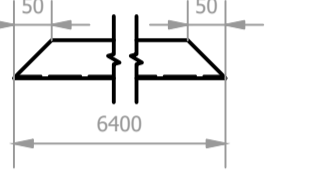
UF4 (1 : 10)



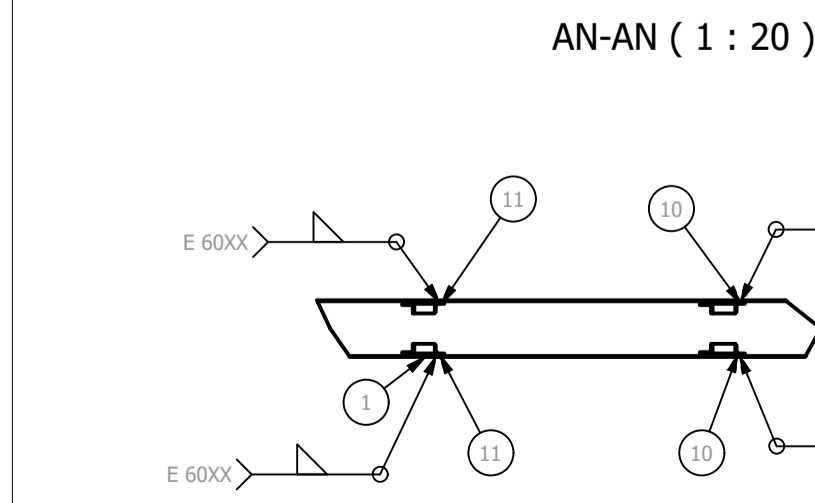
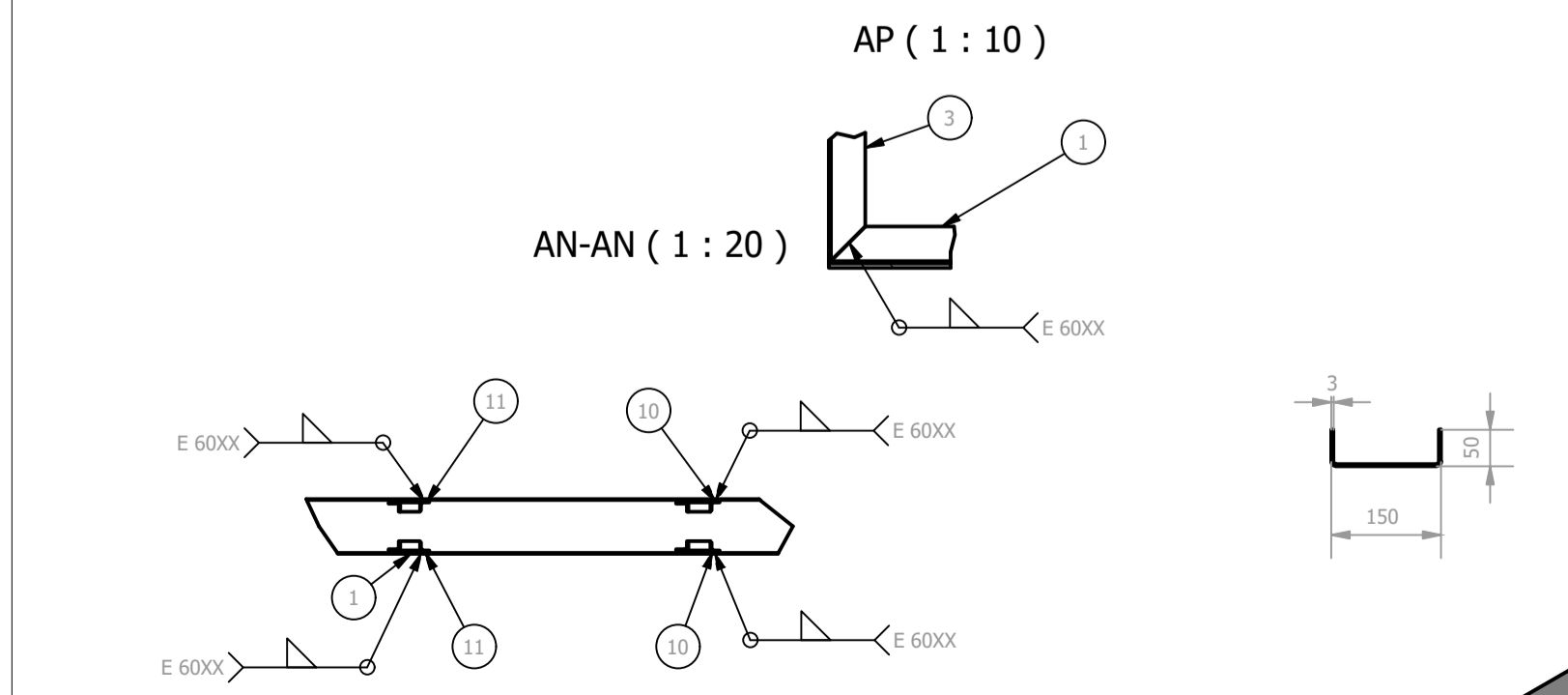
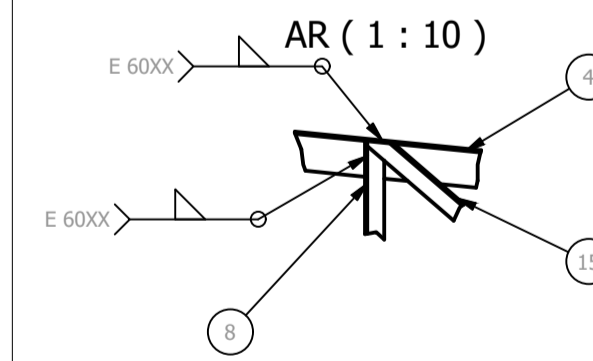
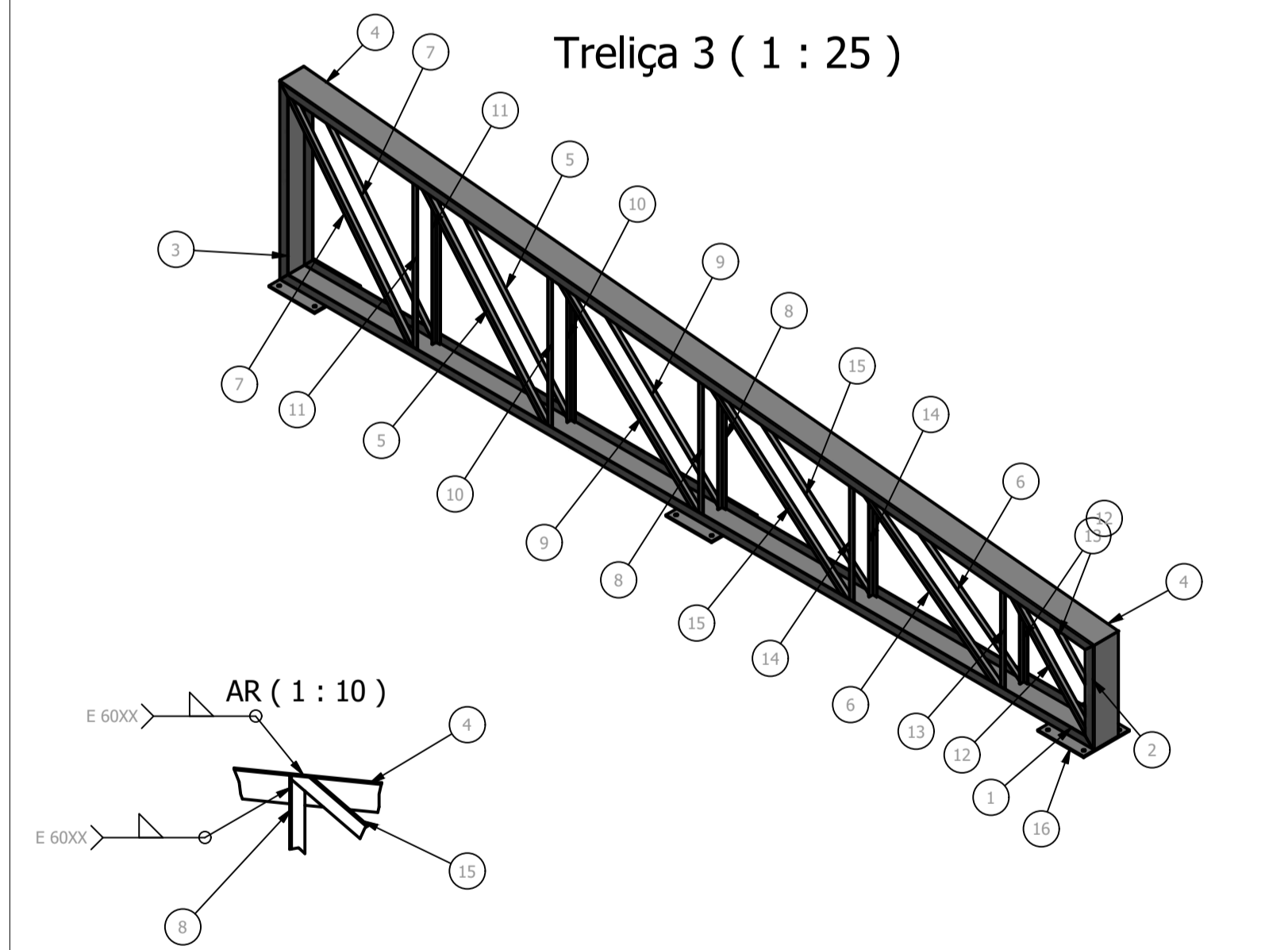
UF3 (1 : 10)



UF1 (1 : 10)

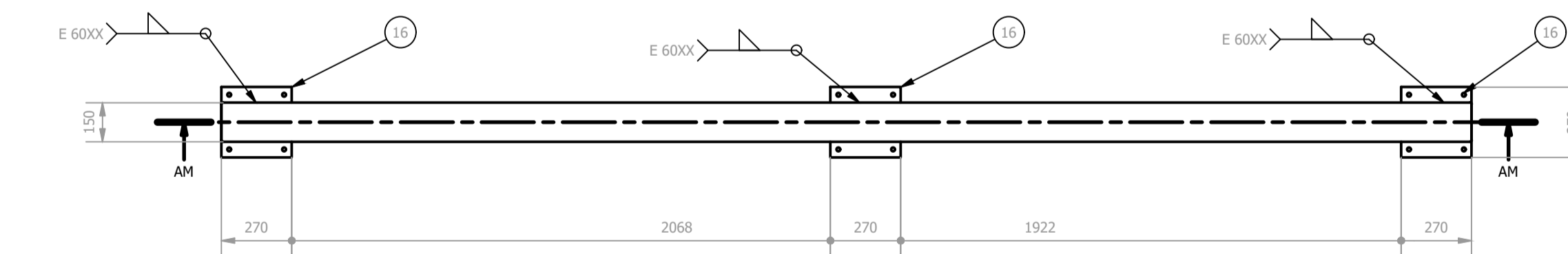
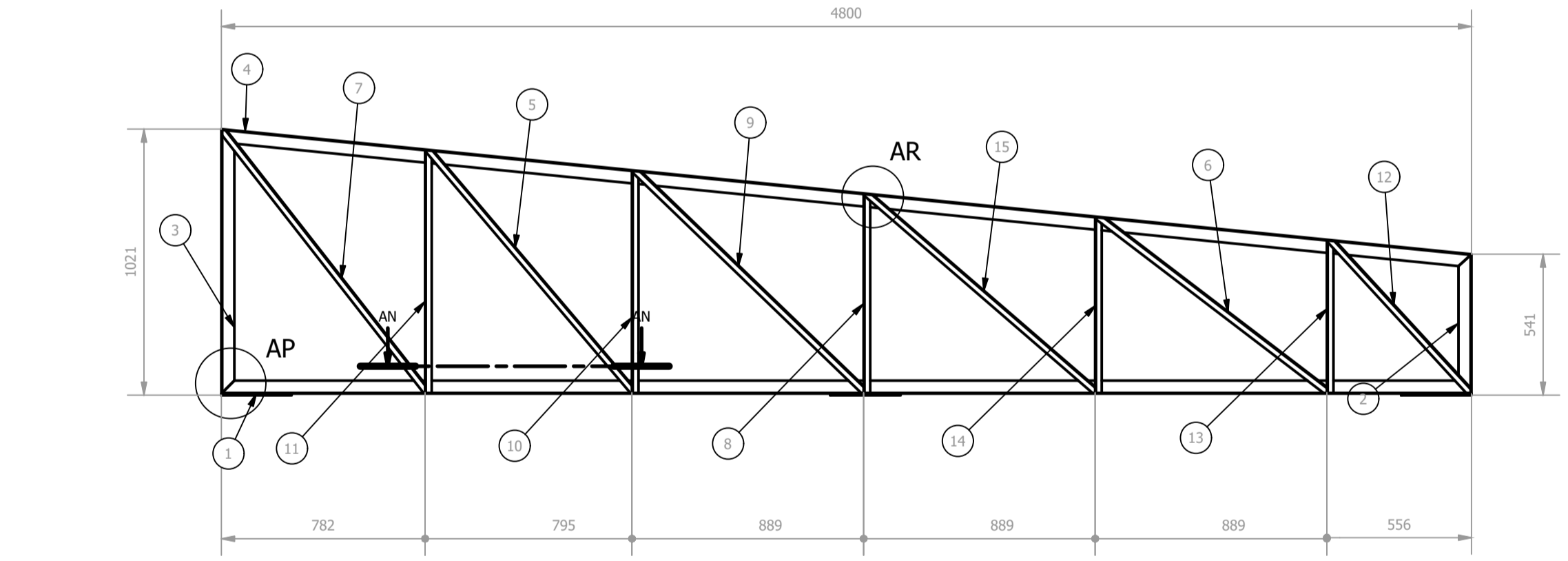


AM-AM (1 : 20)

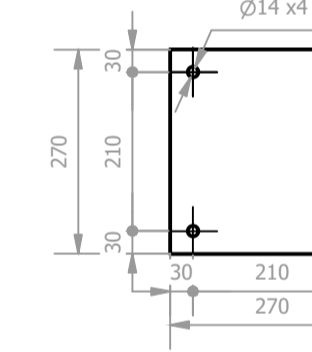


Treliça 3 (1 : 25)

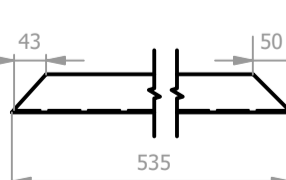
Treliça 3 (1 : 20)



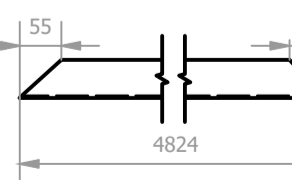
Ch1 (1 : 10)



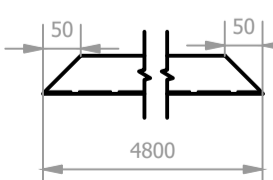
UF2 (1 : 10)



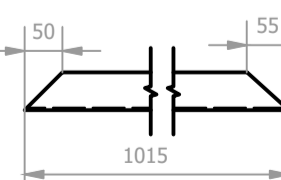
UF4 (1 : 10)



UF1 (1 : 10)



UF3 (1 : 10)



Peso total: 99 kg

ID	ITEM	QTD	DESCRIÇÃO	COMPR.	MATERIAL	PESO UN.
1	UF1	1	Perfil UF	4800	ASTM A36	27,0 kg
2	UF2	1	Perfil UF	535	ASTM A36	2,9 kg
3	UF3	1	Perfil UF	1015	ASTM A36	5,6 kg
4	UF4	1	Perfil UF	4823	ASTM A36	27,2 kg
5	L8	2	L 1 x 1,8	1252	ASTM A36	1,5 kg
6	L3	2	L 1 x 1,8	1133	ASTM A36	1,3 kg
7	L10	2	L 1 x 1,8	1303	ASTM A36	1,5 kg
8	L5	2	L 1 x 1,8	762	ASTM A36	0,9 kg
9	L6	2	L 1 x 1,8	1254	ASTM A36	1,5 kg
10	L7	2	L 1 x 1,8	851	ASTM A36	1,0 kg
11	L9	2	L 1 x 1,8	930	ASTM A36	1,1 kg
12	L1	2	L 1 x 1,8	838	ASTM A36	1,0 kg
13	L2	2	L 1 x 1,8	584	ASTM A36	0,7 kg
14	L4	2	L 1 x 1,8	673	ASTM A36	0,8 kg
15	L11	2	L 1 x 1,8	1192	ASTM A36	1,4 kg
16	Ch1	3	6,35 x 270 x 270		ASTM A36	3,6 kg

REV. 00	24/01/20	EMISSÃO INICIAL	DAC
REVISÃO:	DATA :	DESCRIÇÃO:	RESP.:



<p>Rua Miguel Vianna, nº 81, Sala 12 Bairro Morro Chic CEP: 37500-080 - Itajubá / MG Tel: (35) 3623-5720 www.dacengenharia.com.br</p>	GERÊNCIA DE PROJETOS	DENIS DE SOUZA SILVA	CREA: MG-127.216/D
	COORDENAÇÃO DE PROJETOS	ALDOISO CAETANO FERREIRA	CREA: MG-97.132/D
	RESPONSÁVEL TÉCNICO	ENGR. CIVIL FLÁVIA C. BARBOSA	CREA: MG-187.842/D
	DESENHO	GERMÁN LOZANO VELA	

EMPREENDIMENTO		IMPLANTAÇÃO DO SISTEMA DE ATENDIMENTO MÓVEL DE URGÊNCIA	
ENDEREÇO	RUA ANTÔNIO KREPP FILHO, BAIRRO CENTRO POUSO ALEGRE – MINAS GERAIS	DISCIPLINA	EST. METÁLICA
ASSUNTO	PROJETO DA COBERTURA METÁLICA PLANTA BAIXA E DETALHAMENTO	FASE DO PROJETO	EXECUTIVO
DATA INICIAL	24/01/2020	ESCALA	INDICADA
REVISÃO	ROO	ARQUIVO	3AMU.DWG
		FOLHA Nº.	03/04