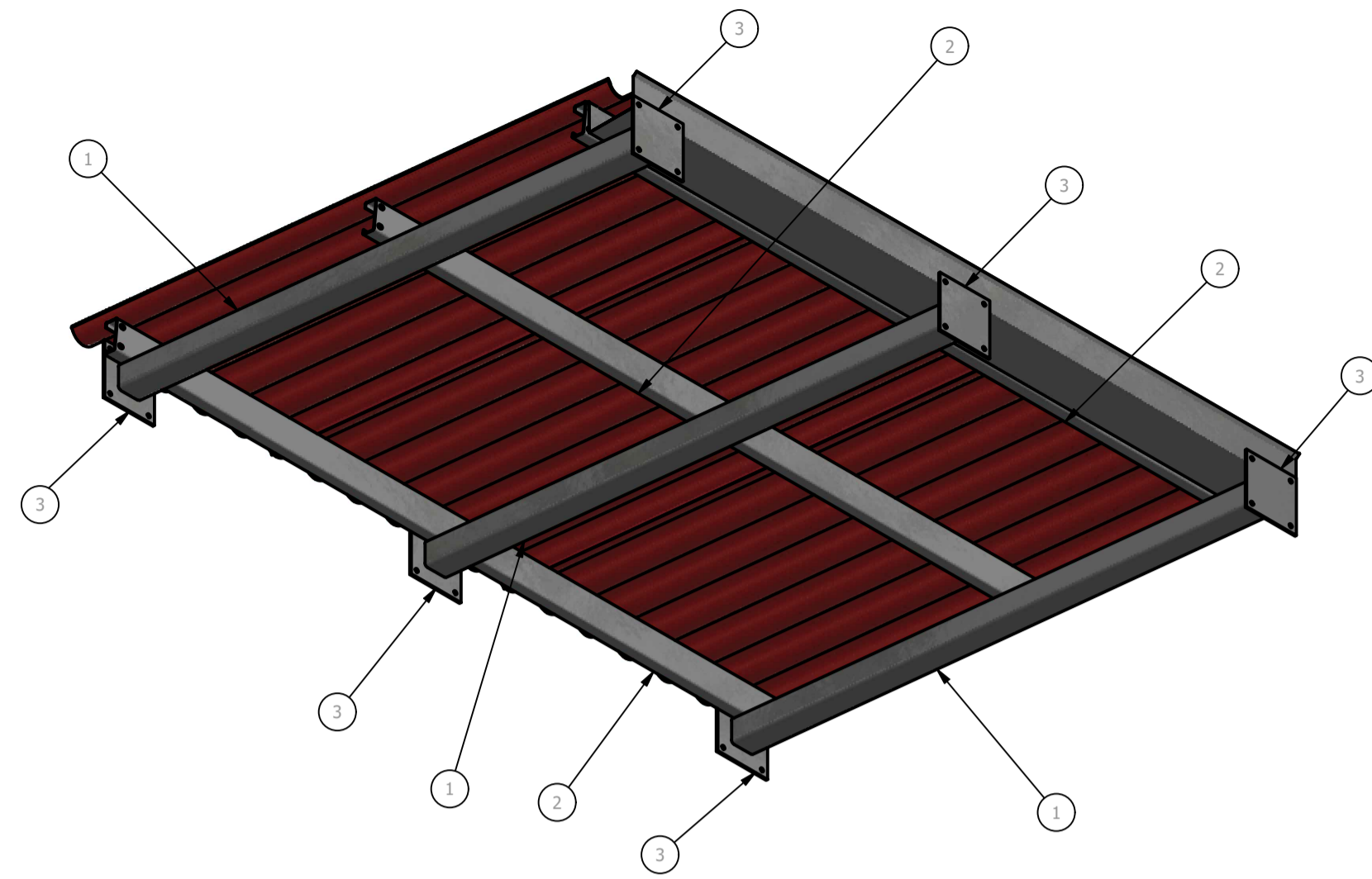
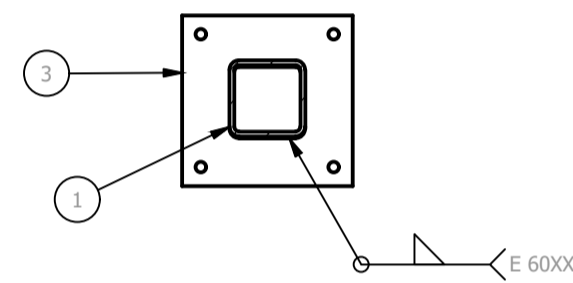


PROJETO DA COBERTURA METÁLICA

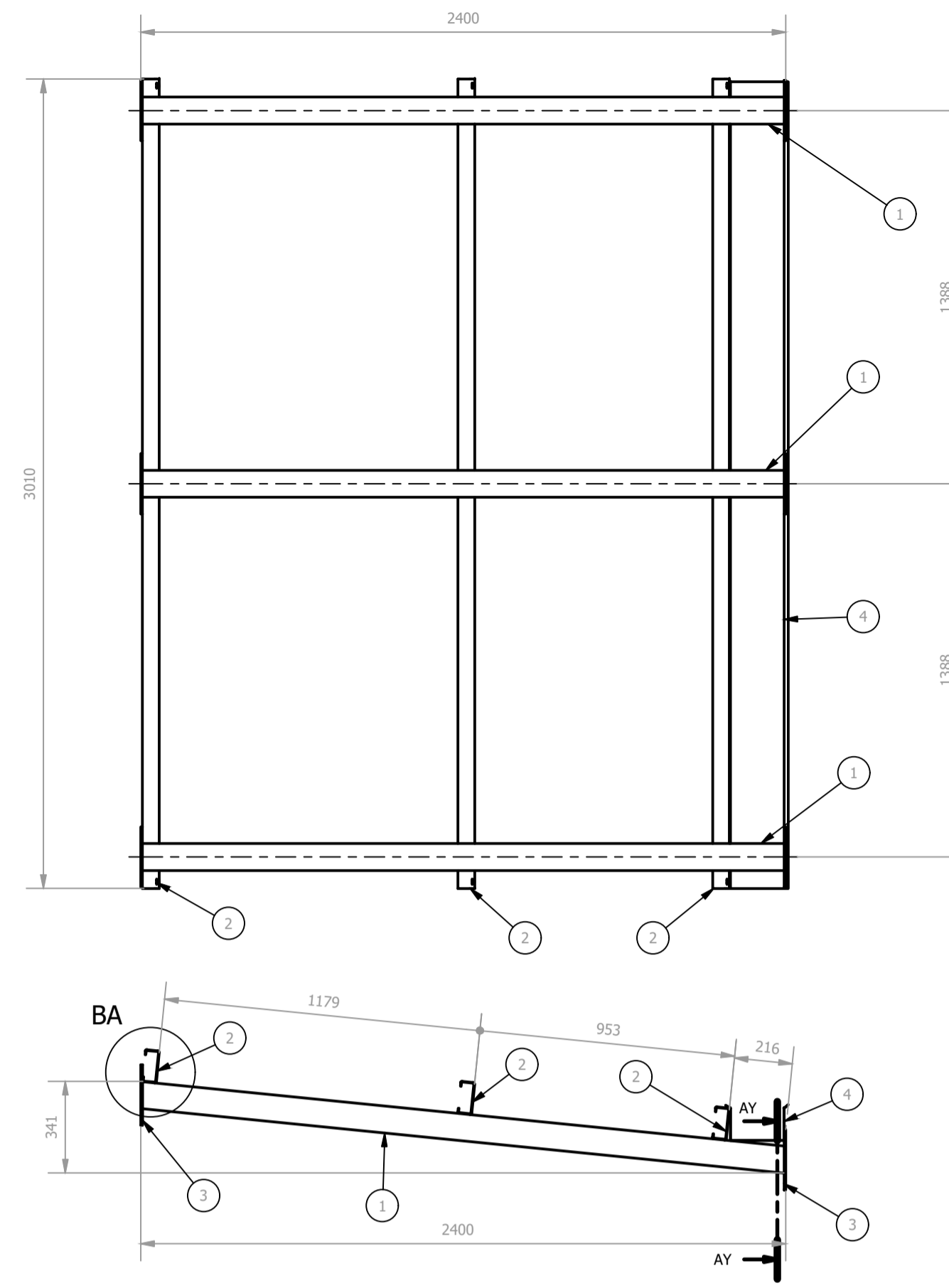
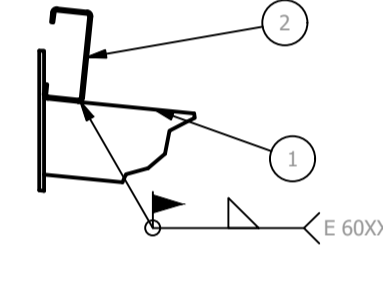
CB 3 (1 : 20)



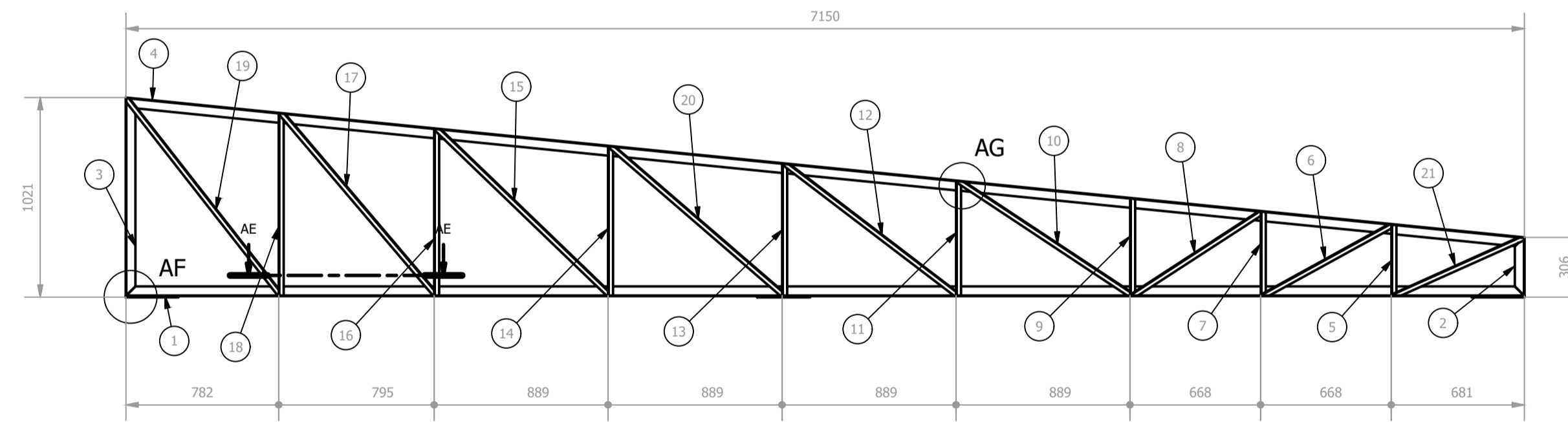
AY-AY (1 : 10)



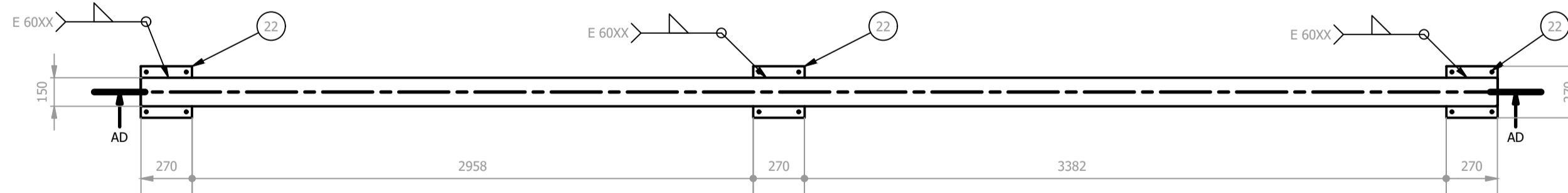
BA (1 : 10)



AD-AD (1 : 25)

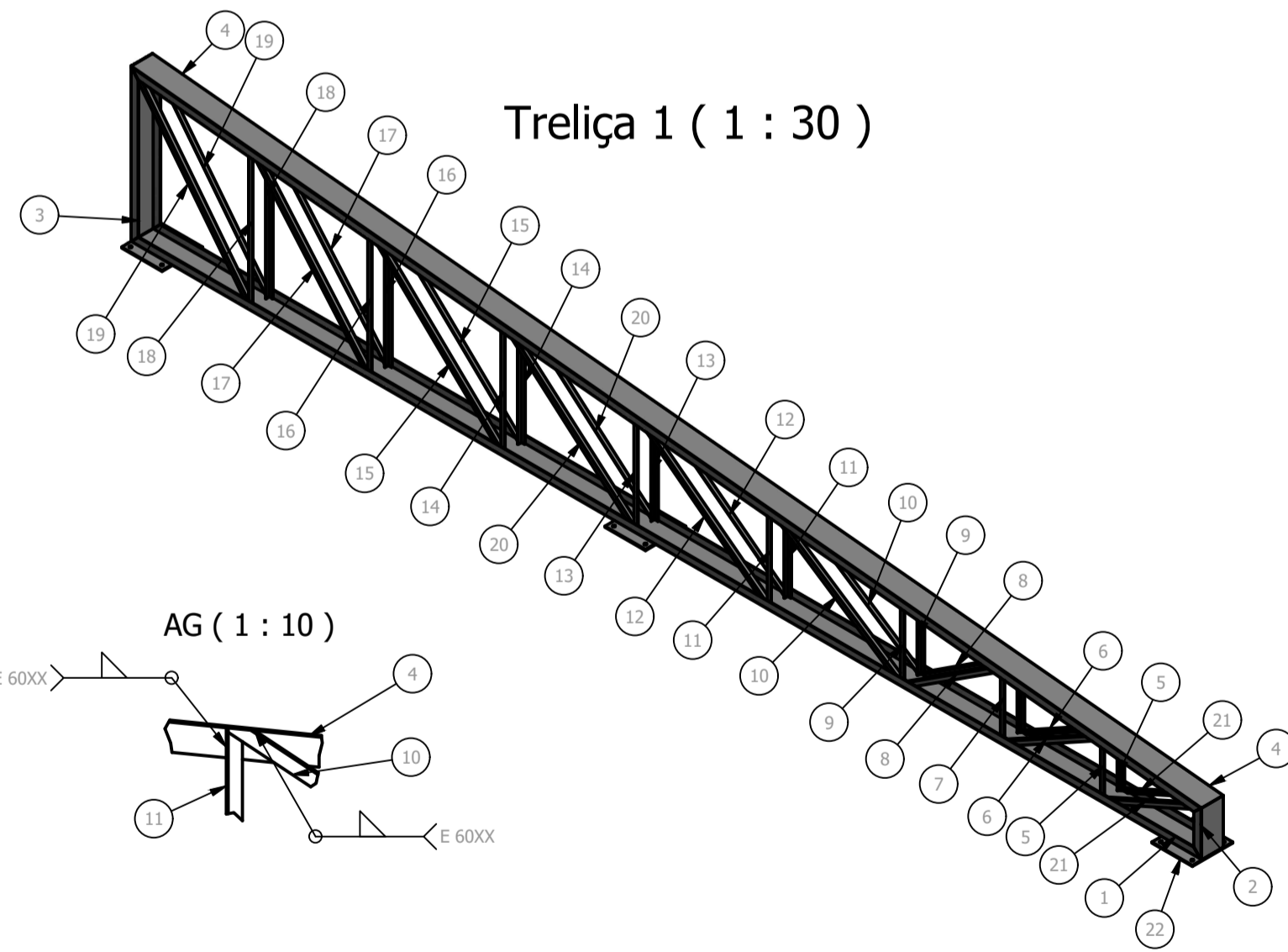


Treça 1 (1 : 25)

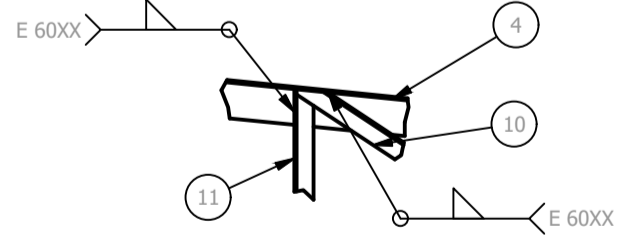


Peso total: 134 kg

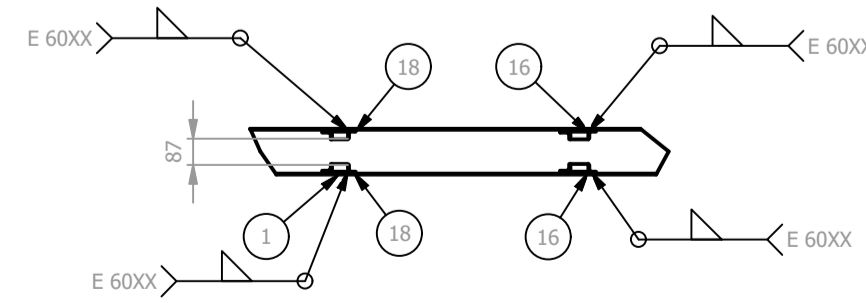
Treça 1 (1 : 30)



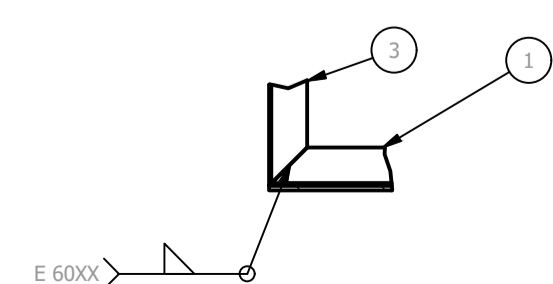
AG (1 : 10)



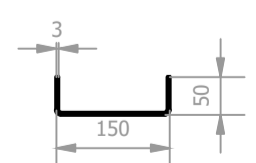
AE-AE (1 : 25)



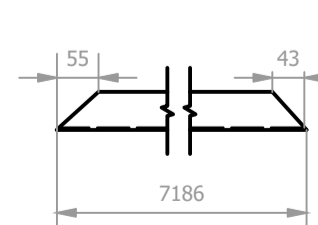
AF (1 : 10)



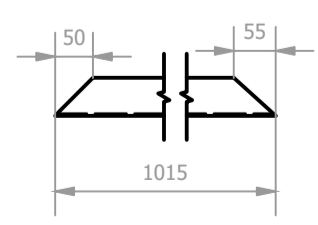
UF2 (1 : 10)



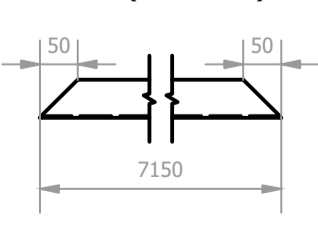
UF4 (1 : 10)



UF3 (1 : 10)

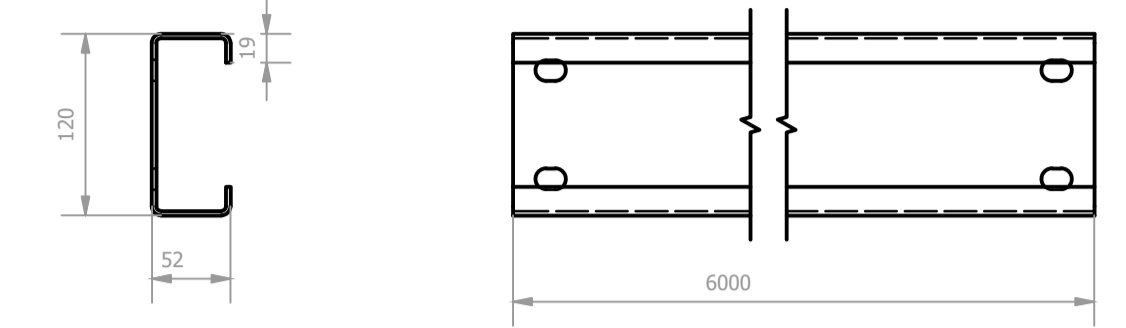


UF1 (1 : 10)

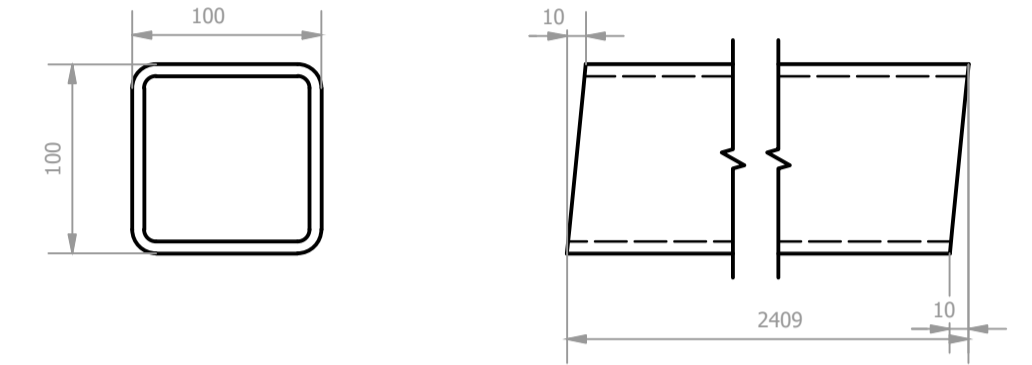


ID	ITEM	QTD	DESCRIÇÃO	COMPR.	MATERIAL	PESO UN.
2	Terça	3	Perfi C 120 x 52 x 19 x 3	3010	ASTM A36	17,2 kg
1	TQ	3	TQ 100 x100 x6.4	2409	ASTM A36	42,5 kg
3	Ch1	6	6,3 x 225 x 225		ASTM A36	2,5 kg
5	Telha Metálica					
4	Calha 200	1	Calha 200 x 120 x 0,43	3000	ASTM A36	4,8 kg

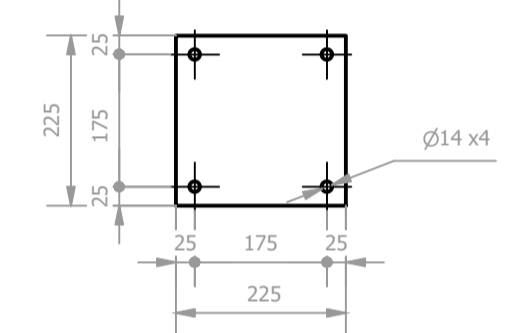
Terça (1 : 5)



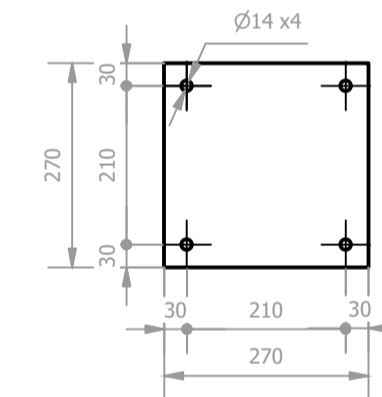
TQ (1 : 4)



Ch1 (1 : 10)



Ch1 (1 : 10)



REV. 00	24/01/20	EMISSÃO INICIAL	DAC
REVISÃO: DATA :	DESCRIÇÃO:	RESP.:	



<p>Rua Miguel Vianna, nº 81, Sala 12 Bairro Morro Chic CEP: 37500-080 - Itajubá / MG Tel: (35) 3623-5720 www.dacengenharia.com.br</p>	GERÊNCIA DE PROJETOS DENIS DE SOUZA SILVA CREA: MG-127.216/D
	COORDENAÇÃO DE PROJETOS ALOISIO CAETANO FERREIRA CREA: MG-97.132/D
RESPONSÁVEL TÉCNICO ENGR. CIVIL FLÁVIA C. BARBOSA CREA: MG-187.842/D	PROJETO GERMÁN LOZANO VELA
DESENHO GERMÁN LOZANO VELA	

ID	ITEM	QTD	DESCRIÇÃO	COMPR.	MATERIAL	PESO UN.
1	UF1	1	Perfil UF	7150	ASTM A36	40,3 kg
2	UF2	1	Perfil UF	300	ASTM A36	1,6 kg
3	UF3	1	Perfil UF	1015	ASTM A36	5,6 kg
4	UF4	1	Perfil UF	7185	ASTM A36	40,5 kg
5	L2	2	L 1 x 1,8	362	ASTM A36	0,4 kg
6	L3	2	L 1 x 1,8	772	ASTM A36	0,9 kg
7	L4	2	L 1 x 1,8	428	ASTM A36	0,5 kg
8	L5	2	L 1 x 1,8	808	ASTM A36	1,0 kg
9	L6	2	L 1 x 1,8	495	ASTM A36	0,6 kg
10	L7	2	L 1 x 1,8	1079	ASTM A36	1,3 kg
11	L8	2	L 1 x 1,8	584	ASTM A36	0,7 kg
12	L9	2	L 1 x 1,8	1133	ASTM A36	1,3 kg
13	L10	2	L 1 x 1,8	673	ASTM A36	0,8 kg
14	L11	2	L 1 x 1,8	762	ASTM A36	0,9 kg
15	L12	2	L 1 x 1,8	1254	ASTM A36	1,5 kg
16	L13	2	L 1 x 1,8	851	ASTM A36	1,0 kg
17	L14	2	L 1 x 1,8	1252	ASTM A36	1,5 kg
18	L15	2	L 1 x 1,8	930	ASTM A36	1,1 kg
19	L16	2	L 1 x 1,8	1303	ASTM A36	1,5 kg
20	L17	2	L 1 x 1,8	1192	ASTM A36	1,4 kg
21	L1	2	L 1 x 1,8	750	ASTM A36	0,9 kg
22	Ch1	3	6,35 x 270 x 270		ASTM A36	3,6 kg

EMPREENDIMENTO IMPLANTAÇÃO DO SISTEMA DE ATENDIMENTO MÓVEL DE URGENCIA			
ENDEREÇO RUA ANTÔNIO KREPP FILHO, BAIRRO CENTRO POUSO ALEGRE – MINAS GERAIS		DISCIPLINA EST. METÁLICA	
PROJETO DA COBERTURA METÁLICA PLANTA BAIXA E DETALHAMENTO		FASE DO PROJETO EXECUTIVO	
DATA INICIAL 24/01/2020		ESCALA INDICADA	
REVISÃO ROO		ARQUIVO DAC-PMPA-SAMU-PE-MET-R00-01-04.DWG	
FOLHA Nº. 02/04			