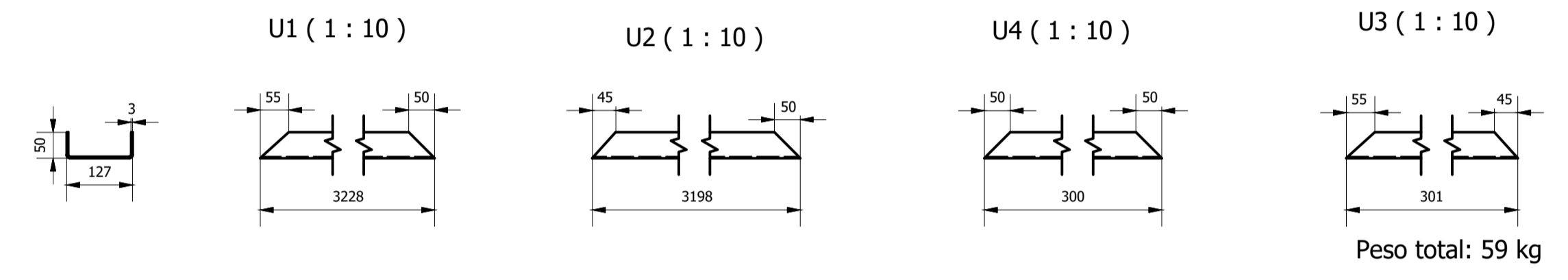
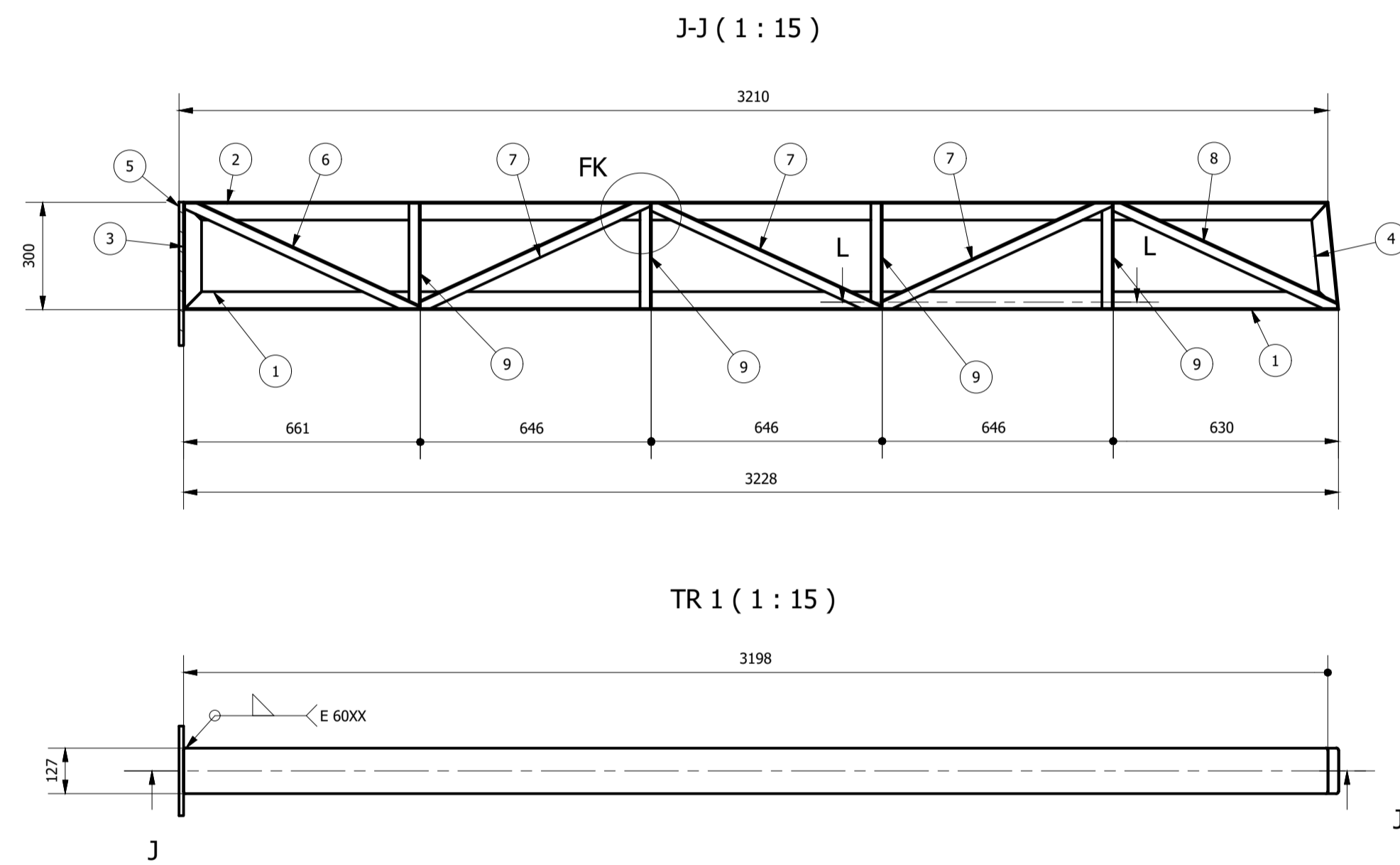
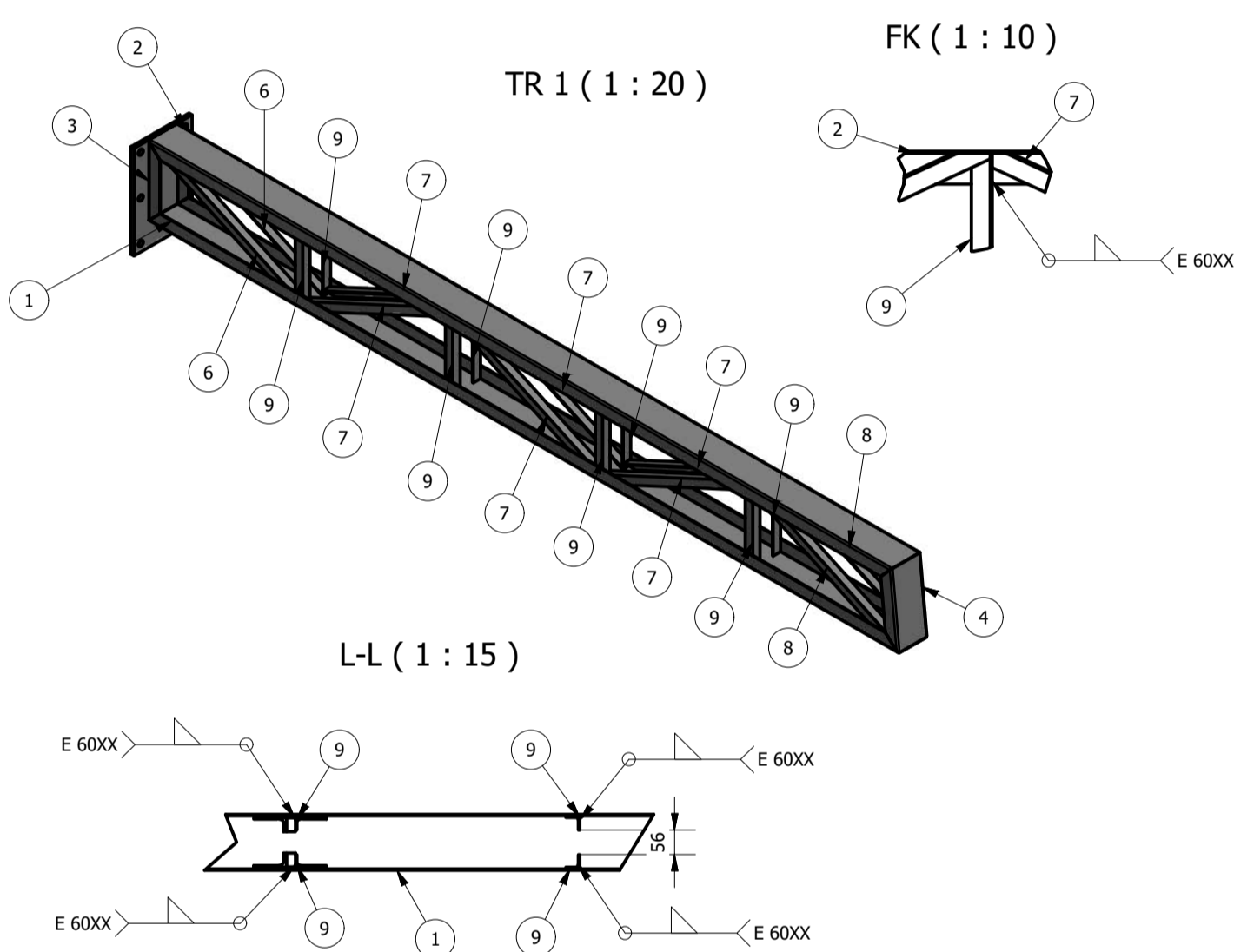


ID	ITEM	QTD	DESCRIÇÃO	COMPRI.	MATERIAL	PESO UN.
4	U5	1	UF 127 x 50 x 3	300	ASTM A36	1,4 kg
1	U1	1	UF 127 x 50 x 3	8250	ASTM A36	42,1 kg
2	U3	1	UF 127 x 50 x 3	8250	ASTM A36	42,1 kg
3	U4	1	UF 127 x 50 x 3	300	ASTM A36	1,4 kg
5	L1	10	L 1.1.4 x 1.8	886	ASTM A36	1,3 kg
6	L2	10	L 1.1.4 x 1.8	932	ASTM A36	1,3 kg
7	L3	18	L 1.1.4 x 1.8	294	ASTM A36	0,5 kg

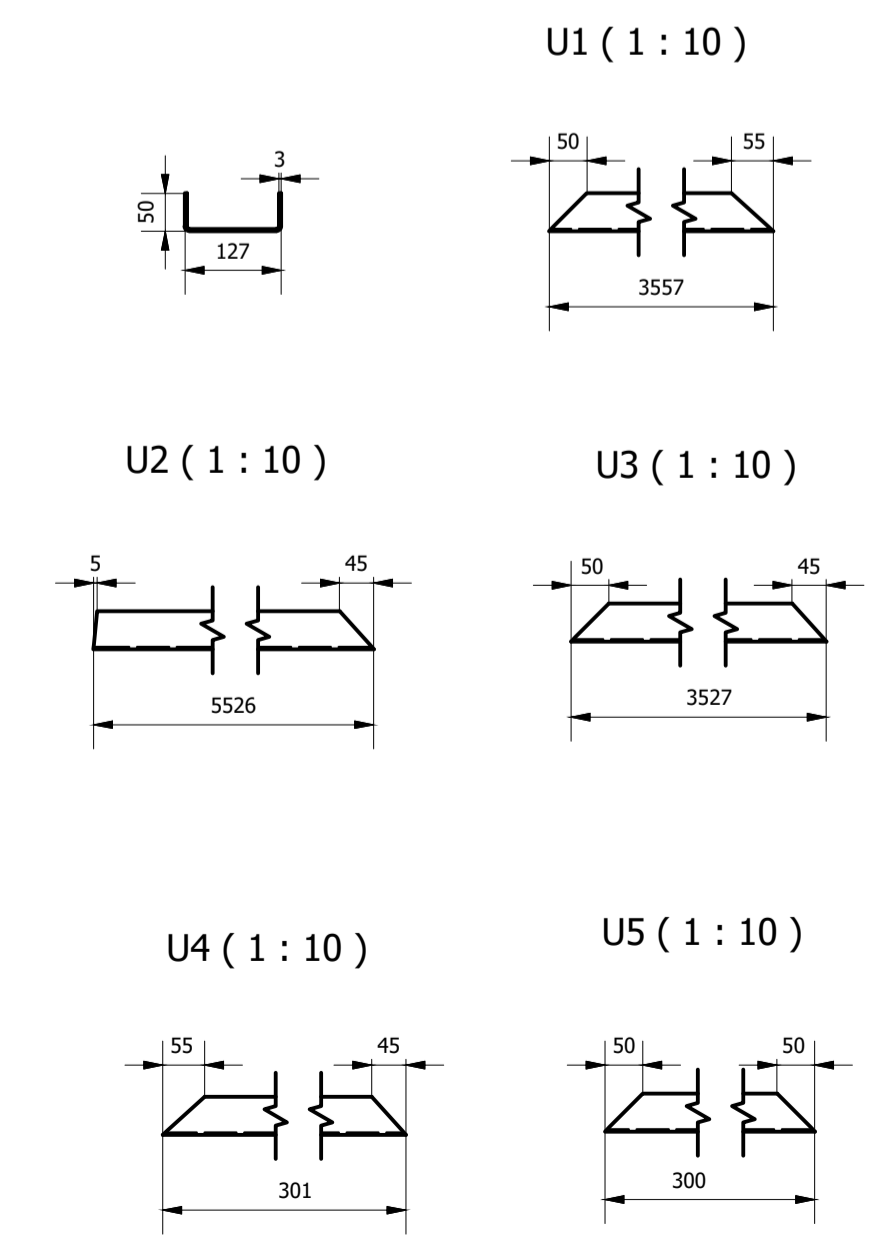
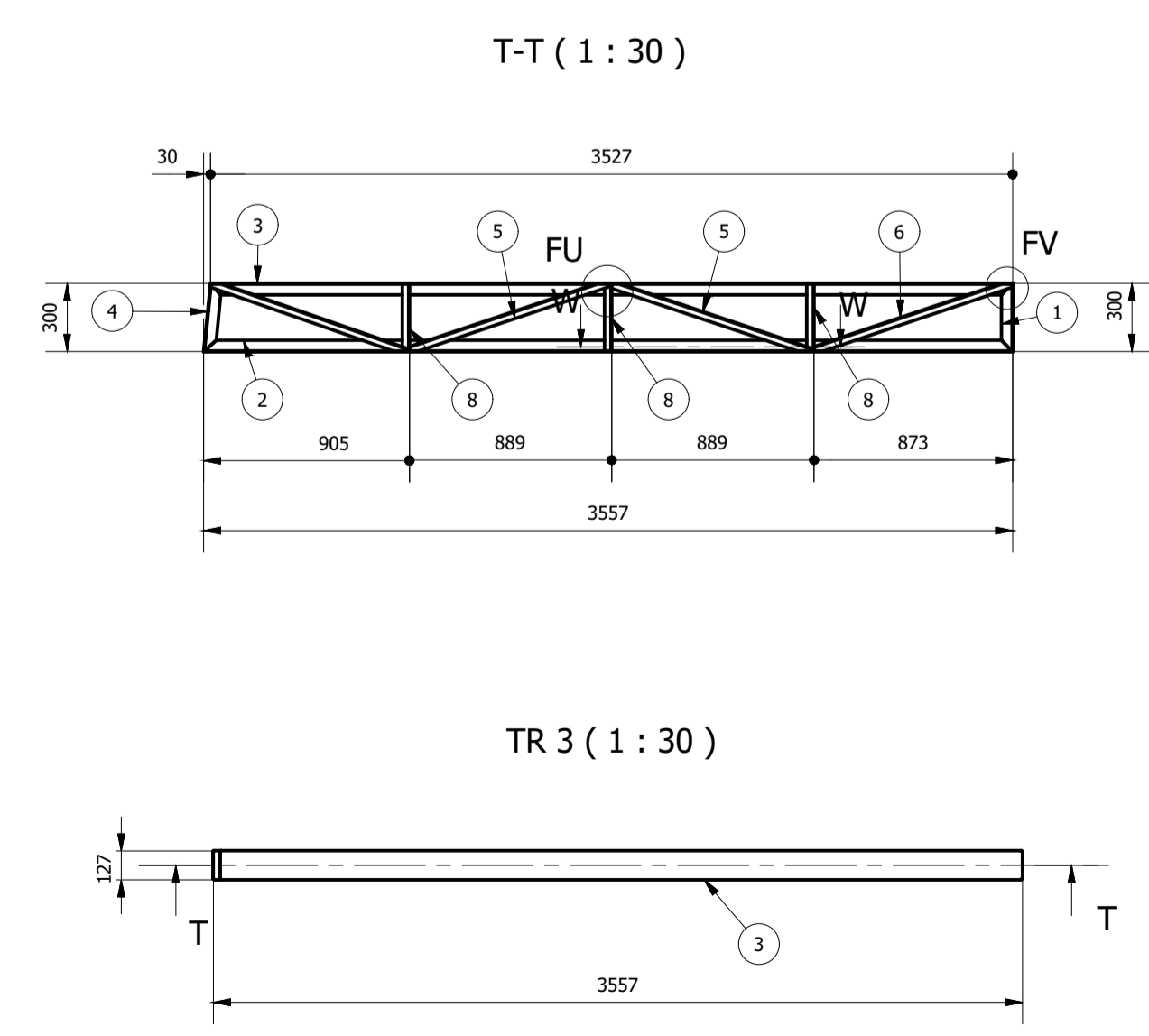
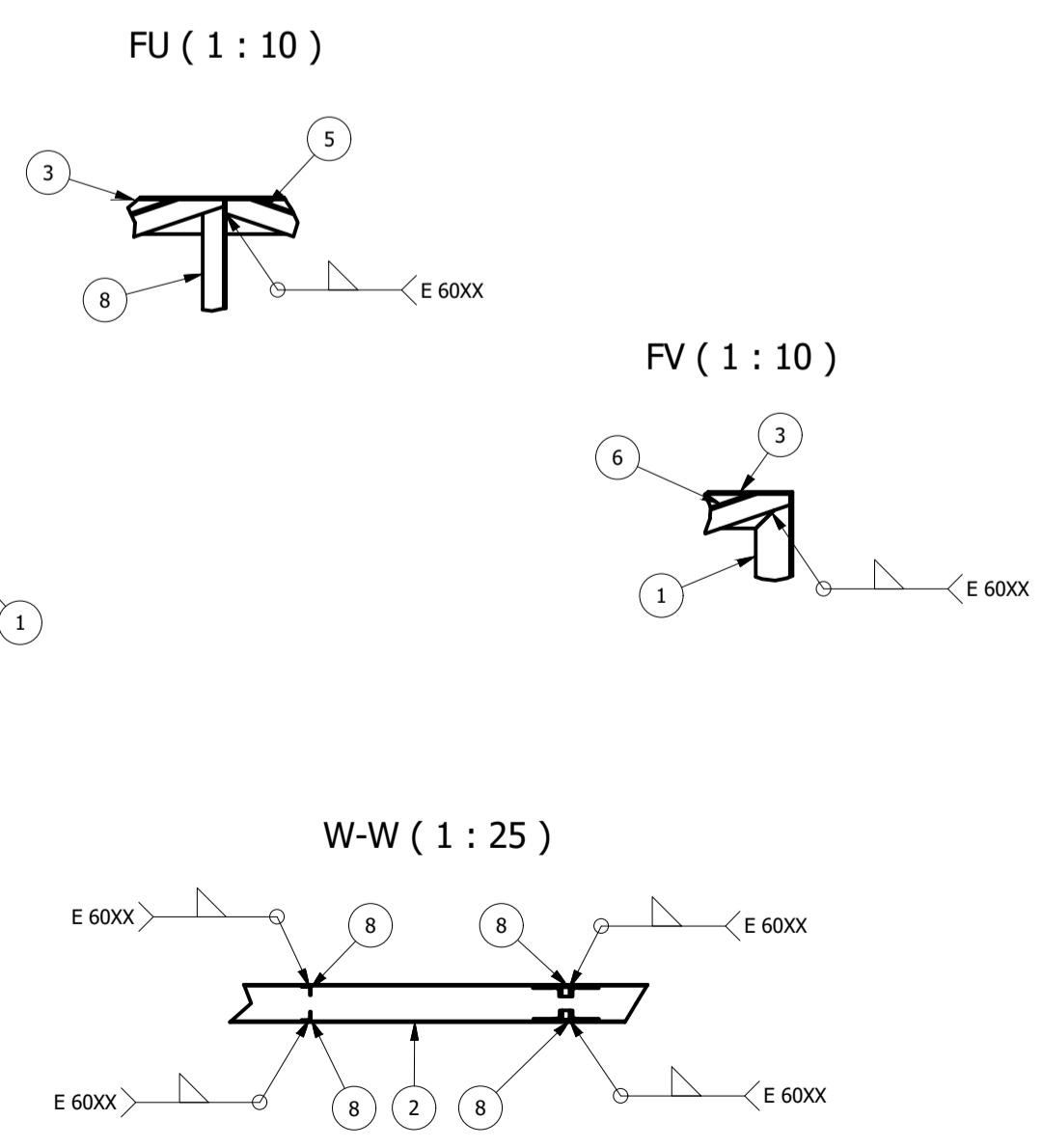
Peso total: 122 kg



ID	ITEM	QTD	DESCRIÇÃO	COMPRI.	MATERIAL	PESO UN.
1	U1	1	UF 127 x 50 x 3	3227	ASTM A36	16,4 kg
2	U2	1	UF 127 x 50 x 3	3197	ASTM A36	16,2 kg
3	U4	1	UF 127 x 50 x 3	300	ASTM A36	1,4 kg
4	U3	1	UF 127 x 50 x 3	301	ASTM A36	1,4 kg
5	Ch1	1	12,7 x 400 x 250		ASTM A36	9,8 kg
6	L1	2	L 1.1.4 x 1.8	737	ASTM A36	1,1 kg
7	L2	6	L 1.1.4 x 1.8	723	ASTM A36	1,0 kg
8	L3	2	L 1.1.4 x 1.8	744	ASTM A36	1,1 kg
9	L4	8	L 1.1.4 x 1.8	294	ASTM A36	0,5 kg

Peso total: 59 kg

ID	ITEM	QTD	DESCRIÇÃO	COMPRI.	MATERIAL	PESO UN.
1	U5	1	UF 127 x 50 x 3	300	ASTM A36	1,4 kg
2	U1	1	UF 127 x 50 x 3	3557	ASTM A36	18,1 kg
3	U3	1	UF 127 x 50 x 3	3527	ASTM A36	17,9 kg
4	U4	1	UF 127 x 50 x 3	301	ASTM A36	1,4 kg
5	L2	4	L 1.1.4 x 1.8	945	ASTM A36	1,4 kg
6	L1	2	L 1.1.4 x 1.8	964	ASTM A36	1,4 kg
7	L3	2	L 1.1.4 x 1.8	965	ASTM A36	1,4 kg
8	L4	6	L 1.1.4 x 1.8	294	ASTM A36	0,5 kg



REV. 00	10/09/21	EMISSÃO INICIAL	DAC
REVISÃO:	DATA :	DESCRIÇÃO:	RESP.:
		GERÊNCIA DE PROJETOS PEDRO JUSTINIANO COORDENAÇÃO DE PROJETOS FLÁVIA CRISTINA BARBOSA CREA: MG-187.842/D RESPONSÁVEL TÉCNICO ENGRº MEC. RODRIGO RENNÓ CREA: SP-50819316400 PROJETO ENGRº GERMÁN LOZANO VELA DESENHO ENGRº GERMÁN LOZANO VELA	
EMPREENDIMENTO CONSTRUÇÃO DE COBERTURA - ESCOLA MUNICIPAL SABINA DE BARROS MENDONÇA			
ENDEREÇO R BENEDITO PEREIRA DO PRADO, S/N. BAIRRO CERVO POUSO ALEGRE - MINAS GERAIS		DISCIPLINA EST. METÁLICA FASE DO PROJETO EXECUTIVO FOLHA Nº. 02/02	
DATA INICIAL	ESCALA	REVISÃO	ARQUIVO
17/03/2021	INDICADA	ROO	DAC-PMPA-SAB-MET-PE-ROO.DWG