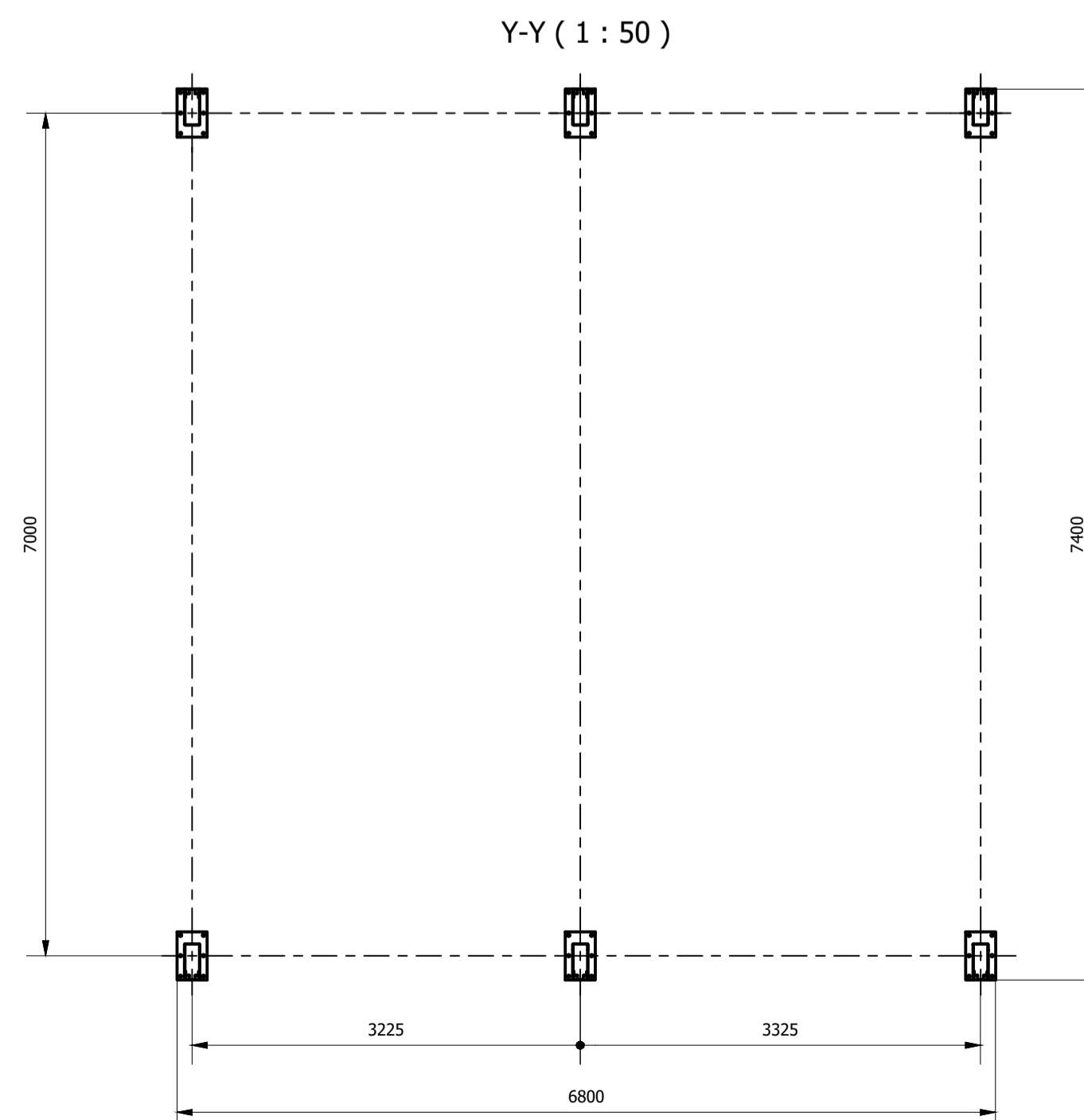
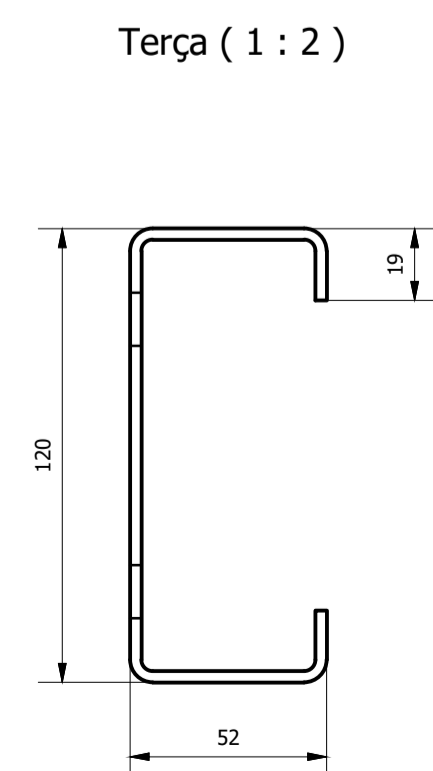
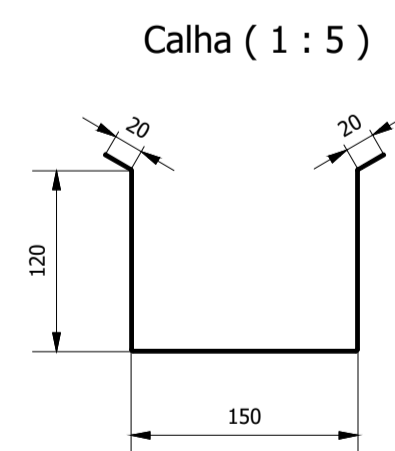
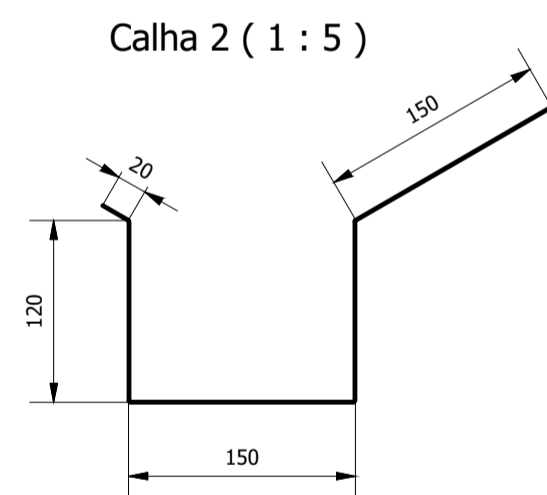


LISTA DE QUANTIDADES							
ID	ITEM	QTD	DESCRIÇÃO	COMPR.	MATERIAL	PESO UN.	
1	TR 1	6	Trelça 2			59,5 kg	
2	TR 2	3	TR 1			121,5 kg	
3	TR 3	8	TR 1			52,7 kg	
4	Terça	18	Terça 120 x 52 x 19 x3	3000	ASTM A36	17,1 kg	
5	Cumeira	9	Cumeira CT 40/1020		ASTM A36	2,5 kg	
6	Calha 2	3	Calha x 150 x 120 x 0,6	3000	ASTM A36	7,9 kg	
7	Calha	3	Calha x 150 x 120 x 0,6	3000	ASTM A36	6,1 kg	
8	Telha	18	Telha AT 40-1020 x 0,5 Sanduiche	3600	ASTM A36	17,2 kg	



REV. 00	10/09/21	EMISSÃO INICIAL	DAC
REVISÃO:	DATA :	DESCRIÇÃO:	RESP.:
 <p>Prefeitura Municipal de Pouso Alegre</p>			
 <p>Rua Miguel Vianna, nº 81, Sala 12 Bairro Morro Chic CEP: 37500-080 - Itajubá / MG Tel: (35) 3623-5720 www.dacengenharia.com.br</p>		<p>GERÊNCIA DE PROJETOS PEDRO JUSTINIANO</p> <p>COORDENAÇÃO DE PROJETOS FLÁVIA CRISTINA BARBOSA CREA: MG-187.842/D</p> <p>RESPONSÁVEL TÉCNICO ENGº MEC. RODRIGO RENNO CREA: SP-506193164/0</p> <p>PROJETO ENGº GERMÁN LOZANO VELA</p> <p>DESENHO ENGº GERMÁN LOZANO VELA</p>	
<p>EMPREENHIMENTO CONSTRUÇÃO DE COBERTURA – ESCOLA MUNICIPAL SABINA DE BARROS MENDONÇA</p>			
<p>ENDEREÇO R BENEDITO PEREIRA DO PRADO, S/N. BAIRRO CERVO POUSO ALEGRE – MINAS GERAIS</p>		<p>DISCIPLINA EST. METÁLICA</p>	
<p>ASSUNTO PROJETO DE ESTRUTURA METÁLICA DETALHAMENTO GERAL</p>		<p>FASE DO PROJETO EXECUTIVO</p>	
<p>DATA INICIAL 17/03/2021</p>		<p>FOLHA Nº. 01/02</p>	
ESCALA	REVISÃO	ARQUIVO	
INDICADA	ROO	DAC-PMPA-SAB-MET-PE-ROO.DWG	