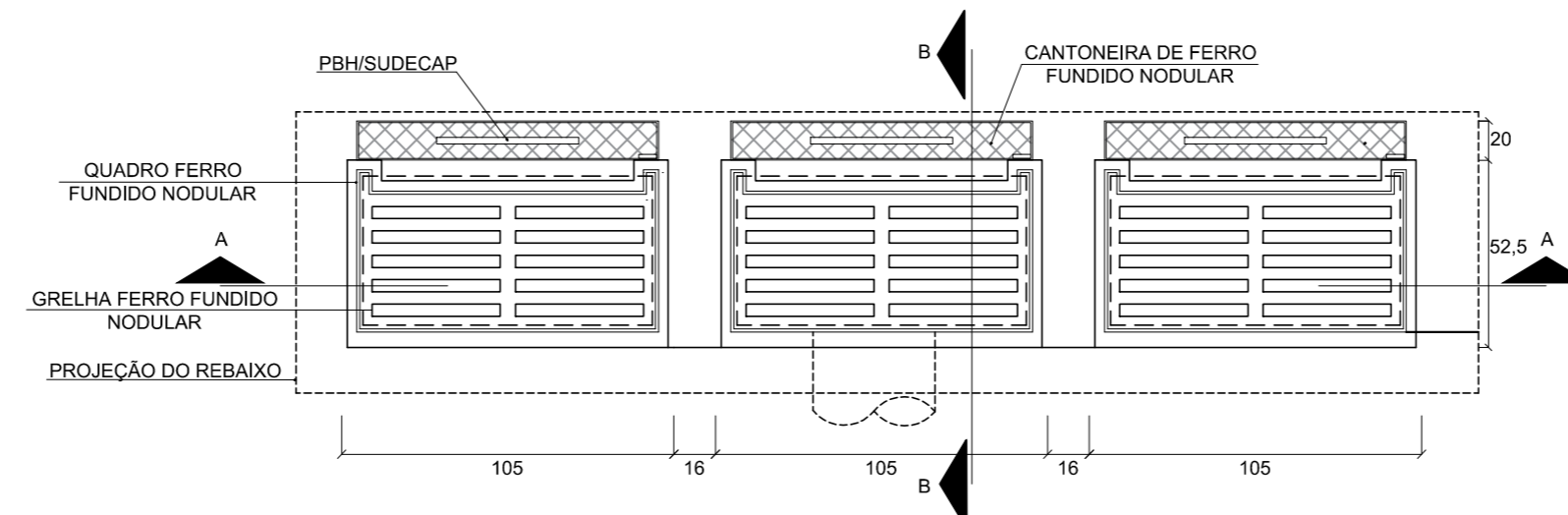
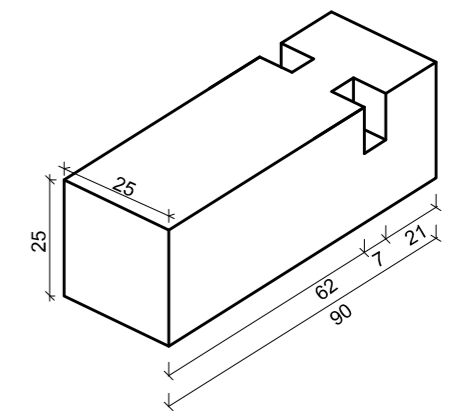


BLCT - BOCA DE LOBO TRIPLA (COM CANTONEIRA) - TIPO A

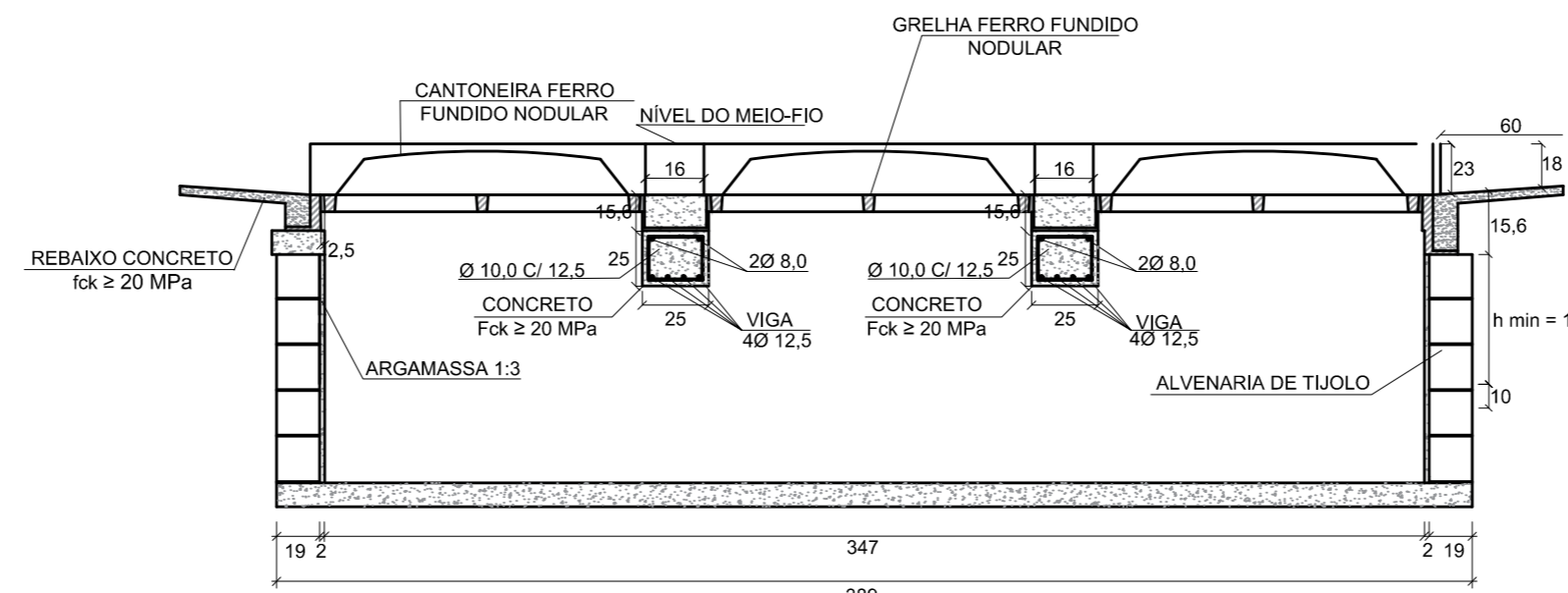
OBJETIVO		
COM O OBJETIVO DE CLASSIFICAR E ESTABELECEER FORMAS E DIMENSÕES A SEREM APLICADAS AS BOCAS DE LOBO, FOI ELABORADO ESTA NORMA.		
A BOCA DE LOBO DE GRELHA TIPO-A É CONSTITUÍDA DE UM CONJUNTO DE ELEMENTOS DENOMINADOS GRELHA-QUADRO-CANTONEIRA.		
GRELHA: É O DISPOSITIVO CONSTITUÍDO POR BARRAS LONGITUDINAIS E TRANSVERSAIS, POSSUINDO ABERTURA DESTINADAS A CAPTAÇÃO DO VOLUME D'ÁGUA.		
QUADRO OU CAIXILHO: É O DISPOSITIVO DESTINADO A RECEBER A GRELHA.		
CANTONEIRA: ELEMENTO CONSTITUÍDO DE ABERTURA VERTICAL JUNTO AO MEIO-FIO, QUE PERMITE A ENTRADA DE ÁGUA.		
APLICAÇÕES		
AS GRELHAS DEVEM SER ASSENTADAS OBRIGATORIAMENTE COM REBAIXO NAS SARJETAS E EM NÍVEL.		
AS BOCAS DE LOBO DE GRELHA DEVEM SER INSTALADAS EM PONTOS INTERMEDIÁRIAS DAS SARJETAS.		
NÃO DEVERÁ SER PERMITIDO A INSTALAÇÃO DAS BOCAS DE LOBO EM RUAS SEM SARJETAS.		
ESPECIFICAÇÕES		
ESTÁ ESPECIFICAÇÃO FIXA AS CARACTERÍSTICAS EXIGÍVEIS NO RECEBIMENTO DAS GRELHAS E QUADRAS DE FERRO FUNDIDO NODULAR E CANTONEIRAS DE CAPTAÇÃO DE ÁGUAS PLUVIAIS CONSTITUINDO AS BOCAS DE LOBO TIPO A.		
MATERIAIS:		
AS GRELHAS PARA BOCA DE LOBO SERÃO EM FERRO FUNDIDO NODULAR (DÚCTIL) CLASSE C 250 KN, ARTICULADA ATÉ 110° E COM TRAVAMENTO AUTOMÁTICO.		
SÓ SERÃO ACEITAS GRELHAS E TELARES COM AS SEGUINTE MARCAÇÕES VISÍVEIS E INDELÉVEIS:		
-ANO DE INSTALAÇÃO;		
-MATERIAL EMPREGADO NA FABRICAÇÃO;		
-NOME DO FABRICANTE.		
AS PEÇAS DEVERÃO SATISFAZER ÀS DIMENSÕES, PESOS E ENSAIOS DE COMPRESSÃO PREVISTOS NOS PADRÕES DA PBH. AS PEÇAS EM FERRO FUNDIDO NODULAR DEVERÃO SER GARANTIDAS PELO FABRICANTE ATÉ 6 (SEIS) MESES CONTRA DEFEITOS NÃO DETECTADOS QUANDO DA ACEITAÇÃO.		
MATERIAIS		
DISCRIMINAÇÃO	UNIDADE	QUANTIDADE
ESCAVAÇÃO	m³/un	4,87
QUADRO	un/un	3,00
GRELHA	un/un	3,00
CANTONEIRA	un/un	3,00
ALVENARIA 20cm	m²/un	9,26
ARGAMASSA 1:3	m³/un	0,19
FORMA	m²/un	1,474
CONCRETO fck ≥ 20 MPa	m³/un	0,712
AÇO CA-50	kg/un	11,20



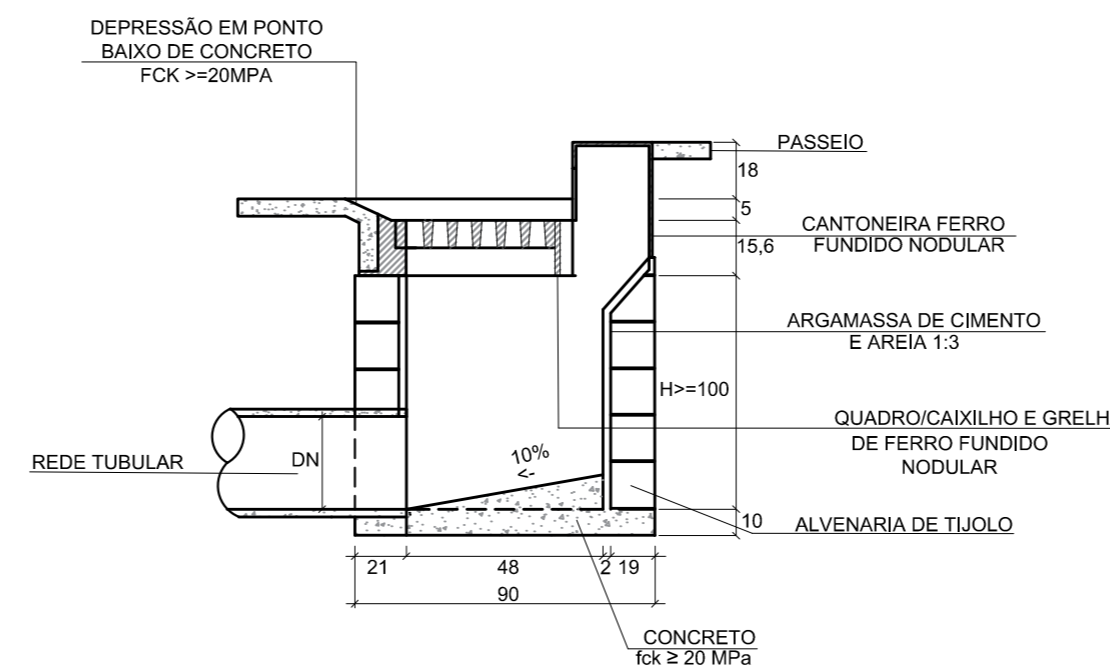
PLANTA SEM ESCALA



DET. - VIGA DE CONCRETO SEM ESCALA



CORTE A - A SEM ESCALA



CORTE B - B SEM ESCALA

REV. 00	24/03/2022	EMISSÃO INICIAL	DAC
REVISÃO:	DATA:	DESCRIÇÃO:	RESP.:



Prefeitura Municipal de Pouso Alegre

<p>Rua Miguel Vianna, nº 81, Sala 12 Bairro Morro Chic CEP: 37500-080 - Itajubá / MG Tel: (35) 3623-5720 www.dacengenharia.com.br</p>	GERÊNCIA DE PROJETOS FLÁVIA C. BARBOSA CREA: MG-187.842/D
	COORDENAÇÃO DE PROJETOS DENIS DE SOUZA SILVA CREA: MG-127.216/D
RESPONSÁVEL TÉCNICO ALOISIO CAETANO FERREIRA CREA: MG-97.132/D	PROJETO IGOR PAIVA LOPES
DESENHO JANÁINA FRANCO COSTA	

EMPREENDIMENTO DRENAGEM DA RUA SÃO FRANCISCO		DISCIPLINA DRENAGEM
ENDEREÇO CENTRO, JARDIM PRIMAVERA POUSO ALEGRE - MINAS GERAIS		FASE DO PROJETO EXECUTIVO
ASSUNTO BLCT- BOCA DE LOBO TRIPLA (COM CANTONEIRA)-TIPO A		FOLHA Nº: 08/08
DATA INICIAL 24/03/2022	ESCALA S/ ESCALA	REVISÃO R00
ARQUIVO DAC-PMPA-RSF-PP-DRE-R00.DWG		