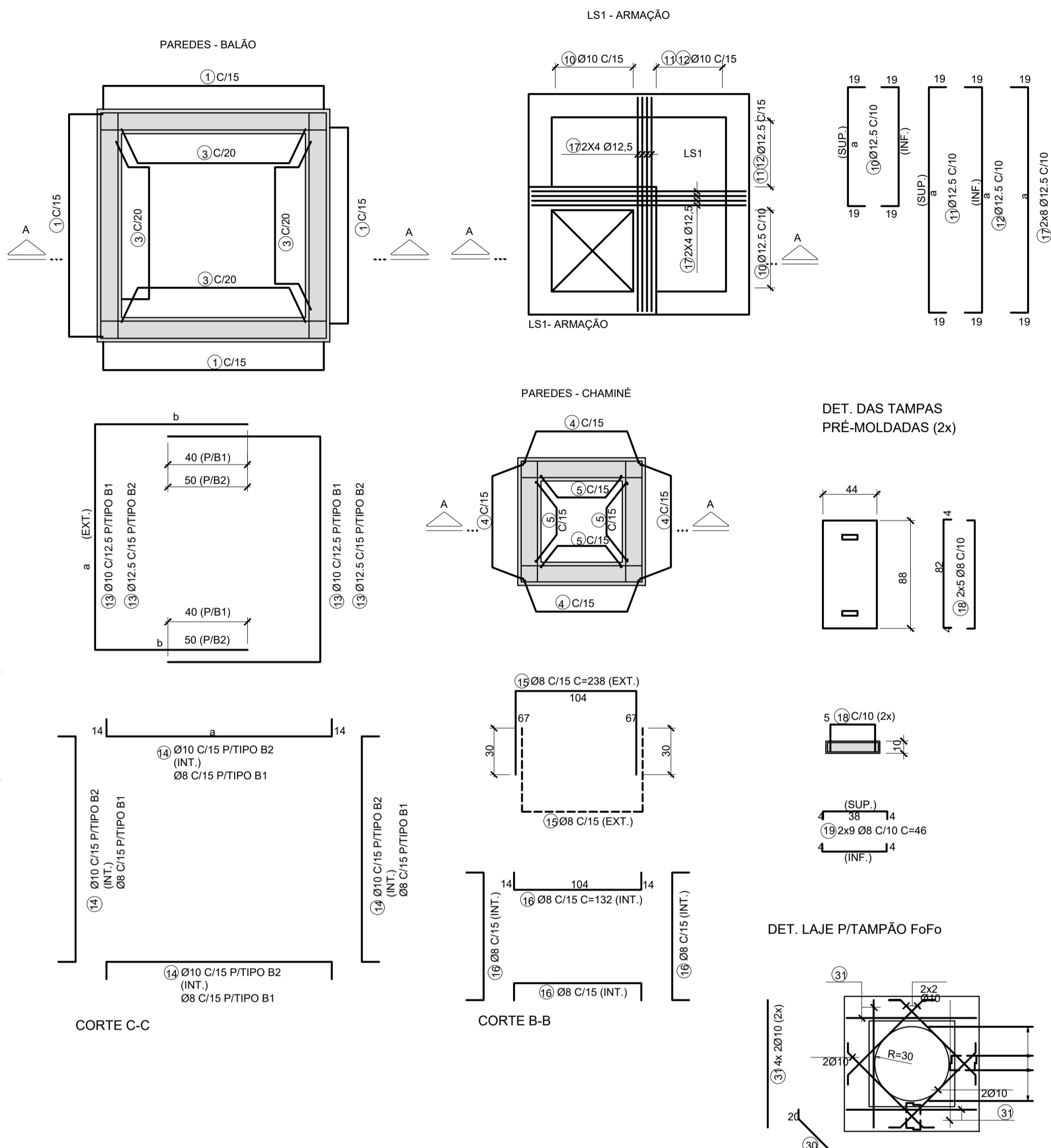
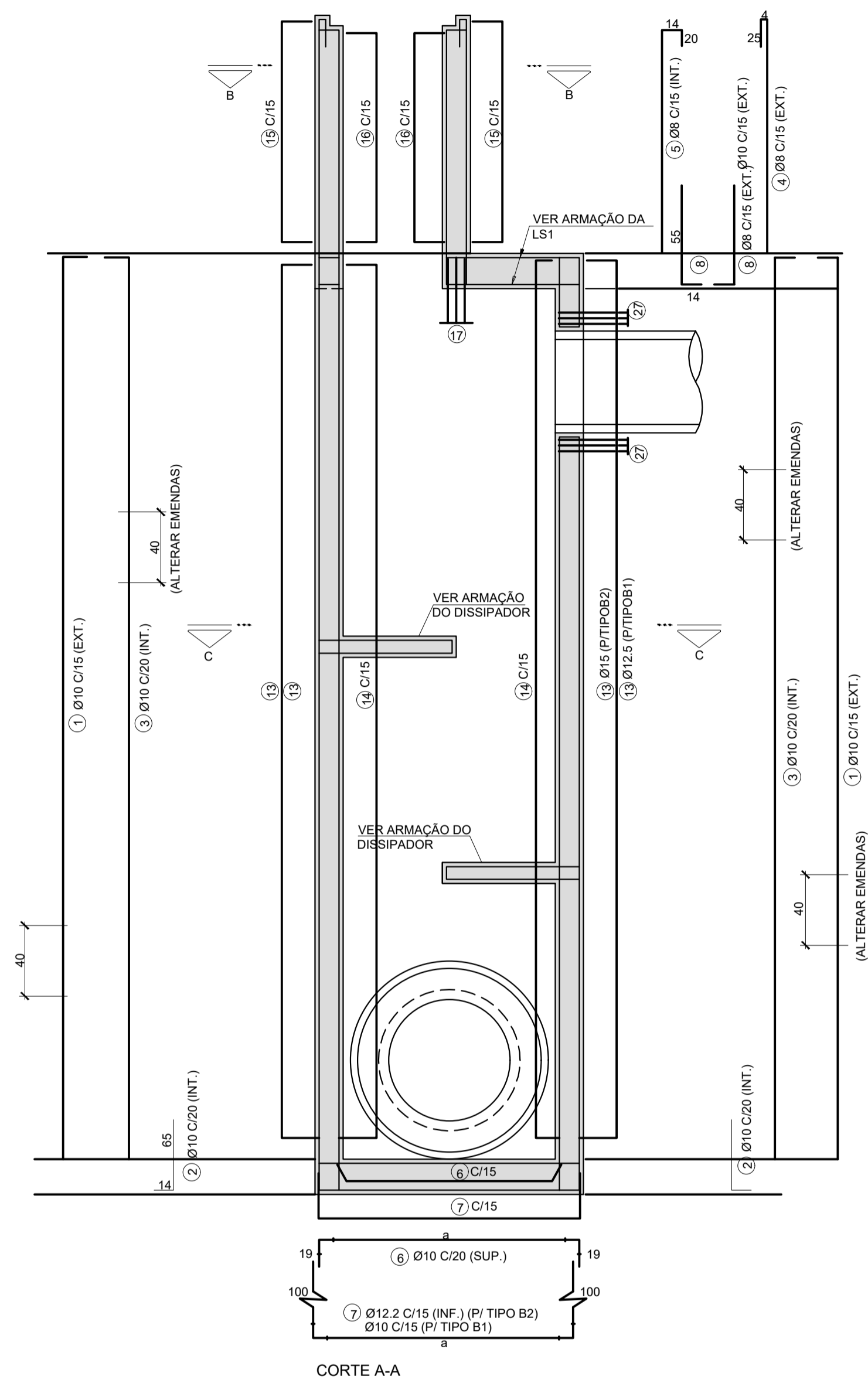


PAREDES - BALÃO - PLANTA - TIPO β
PP- DE - H07/90



LISTA P/ PARTES NÃO VARIÁVEIS LAJES DE FUNDO, SUPERIOR E TAMPA PV-TIPO B1

POS.	Ø	QUANT.	COMPRIMENTO (cm)	
			UNITÁRIO	TOTAL
2	10	32	79	2528
6	10	16	184	2944
7	10	26	184	4784
10	12,5	28	94	2632
11	12,5	14	184	2576
12	12,5	14	184	2576
17	12,5	16	184	2944
18	8	20	90	1800
19	8	36	46	1656
TOTAL				

RESUMO AÇO CA-50

Ø	COMPRIMENTO (m)	PESO (Kg)
8	34,56	14
10	160,64	100
12,5	134,64	135
TOTAL		249

LISTA P/ 1,0m DE BALÃO PV-TIPO B1

POS.	Ø	QUANT.	COMPRIMENTO (cm)	
			UNITÁRIO	TOTAL
1	10	52	100	5200
3	10	44	100	4400
13	10	18	184	3312
14	8	28	184	5152
TOTAL				

RESUMO AÇO CA-50

Ø	COMPRIMENTO (m)	PESO (Kg)
8	59,36	24
10	170,52	107
TOTAL		131

LISTA P/ REF. NOS FUROS PV-TIPO B1

POS.	Ø	QUANT.	COMPRIMENTO (cm)			
			UNITÁRIO	TOTAL		
27	12,5	6	184	1104		
28	12,5	8	184	1472		
29	8	32	CM=28	9	CM=46	1472
30	10	8	85	20	125	1000
31	10	32	104	104	3328	
32	12,5	8	150	25	175	1400
33	12,5	8	85	25	135	1080
34	12,5	4	244	20	224	896
TOTAL						

RESUMO AÇO CA-50

Ø	COMPRIMENTO (m)	PESO (Kg)
6,3	14,72	6
8	43,28	27
10	59,52	60
12,5	117,20	117
TOTAL		210

LISTA P/ PARTES NÃO VARIÁVEIS LAJES DE FUNDO, SUPERIOR E TAMPA PV-TIPO B2

POS.	Ø	QUANT.	COMPRIMENTO (cm)	
			UNITÁRIO	TOTAL
2	10	44	79	3476
6	10	22	244	5368
7	12,5	34	244	6096
10	12,5	28	154	4312
11	12,5	24	244	5856
12	12,5	24	244	5856
17	12,5	16	244	3904
18	8	20	90	1800
19	8	36	46	1656
TOTAL				

RESUMO AÇO CA-50

Ø	COMPRIMENTO (m)	PESO (Kg)
8	34,56	14
10	96,84	60
12,5	385,20	385
TOTAL		459

LISTA P/ 1,0m DE BALÃO PV-TIPO B2

POS.	Ø	QUANT.	COMPRIMENTO (cm)	
			UNITÁRIO	TOTAL
1	10	68	100	6800
3	10	44	100	4400
13	12,5	14	244	3416
14	10	28	244	6832
TOTAL				

RESUMO AÇO CA-50

Ø	COMPRIMENTO (m)	PESO (Kg)
10	188,16	117
12,5	76,16	76
TOTAL		193

LISTA P/ REF. NOS FUROS PV-TIPO B2

POS.	Ø	QUANT.	COMPRIMENTO (cm)			
			UNITÁRIO	TOTAL		
27	16	6	244	1464		
28	12,5	8	244	1952		
29	8	32	CM=28	9	CM=46	1472
30	10	8	85	20	125	1000
31	10	32	104	104	3328	
32	12,5	8	200	25	225	1800
33	12,5	8	105	25	155	1240
34	12,5	4	244	20	284	1136
TOTAL						

RESUMO AÇO CA-50

Ø	COMPRIMENTO (m)	PESO (Kg)
8	14,72	6
10	43,28	27
12,5	61,28	61
16	14,64	23
TOTAL		117

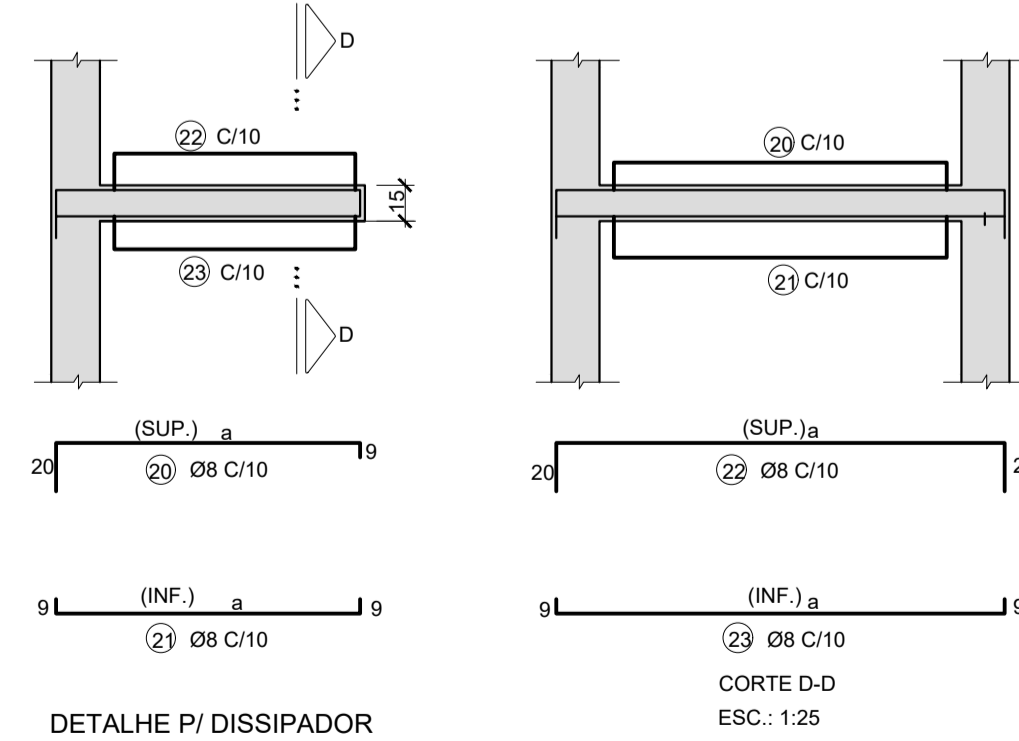
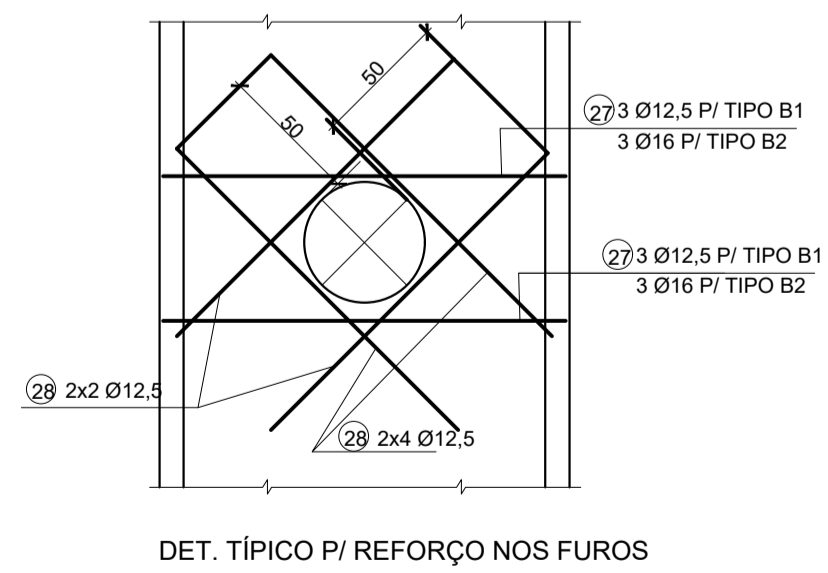
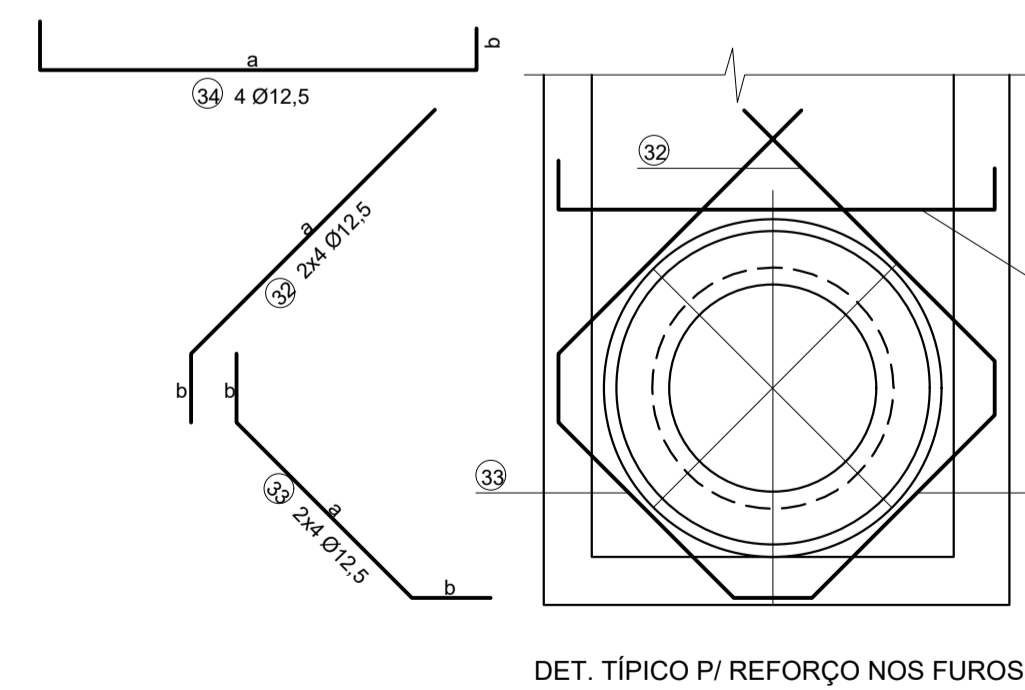
- NOTAS:
- MEDIDAS EM CENTÍMETROS, EXCETO ONDE INDICADO.
 - CARACTERÍSTICAS DOS MATERIAIS:
 - CONCRETO ESTRUTURAL-CLASSE C25 (f_{ck} > 25 MPa);
 - CONSUMO MÍNIMO DE CIMENTO= 300 kg/m³;
 - CONCRETO MAGRO- CLASSE C10 (f_{ck} > 10 MPa);
 - AÇO CA-50 (fyk= 500MPa);
 - PARA FORMA VER DES. PP-DE-H07/089;
 - OS FERROS QUE INTERFERIREM COM AS ABERTURAS DEVERÃO SER CORTADOS E DOBRADOS;
 - NAS JUNTAS DE CONCRETAGEM DAS PAREDES, PREVER ARRANÇOS MÍNIMOS DE 50CM PARA A ARMADURA VERTICAL (Ø10);
 - A UTILIZAÇÃO DAS ARMAÇÕES PARA REFORÇO NOS FUROS E PARA A LAJE COM TAMPÃO EM F.F., DEPENDERÁ DO PROJETO HIDRÁULICO.

LISTA P/ 1,0m DE CHAMINÉ PV-TIPO B1-B2

POS.	Ø	QUANT.	COMPRIMENTO (cm)	
			UNITÁRIO	TOTAL
4	10	52	100	5200
5	10	44	100	4400
8	10	18	184	3312
15	8	28	238	3332
16	8	28	132	3696
TOTAL				

RESUMO AÇO CA-50

Ø	COMPRIMENTO (m)	PESO (Kg)
8	164,92	66
TOTAL		66



REV. 00 | 24/03/2022 | EMISSÃO INICIAL | DAC

REVISÃO | DATA: | DESCRIÇÃO: | RESP.:

CLIENTE

Prefeitura Municipal de Pouso Alegre

PROJETO: GERÊNCIA DE PROJETOS
FLÁVIA C. BARBOSA CREA: MG-187.842/D

COORDENAÇÃO DE PROJETOS
DENIS SOUZA SILVA CREA: MG-127.216/D

RESPONSÁVEL TÉCNICO
ALÍSSIO CAETANO FERREIRA CREA: MG-97.132/D

PROJETO: IGOR PAVÃO LOPES

DESENHO: JANAÍNA FRANCO COSTA

EMPREENHIMENTO: DRENAGEM DA RUA SÃO FRANCISCO

ENDEREÇO: CENTRO, JARDIM PRIMAVERA, POUSO ALEGRE - MINAS GERAIS

DISCIPLINA: DRENAGEM

FASE DO PROJETO: EXECUTIVO

ASSUNTO: POÇO DE VISITA TIPO β, ARMAÇÃO

FOLHA Nº: 05/08

DATA INICIAL: 24/03/2022 | ESCALA: 1:25 | REVISÃO: R00 | ARQUIVO: DAC-PMPA-RSF-PP-DRE-R00.DWG