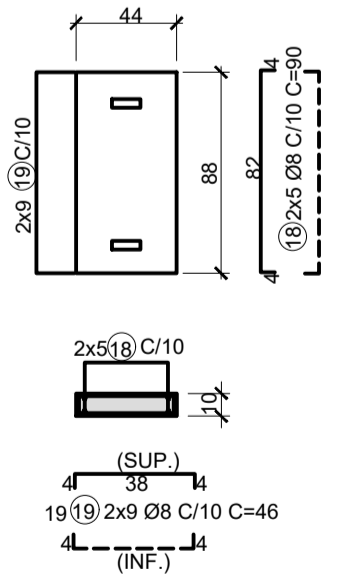
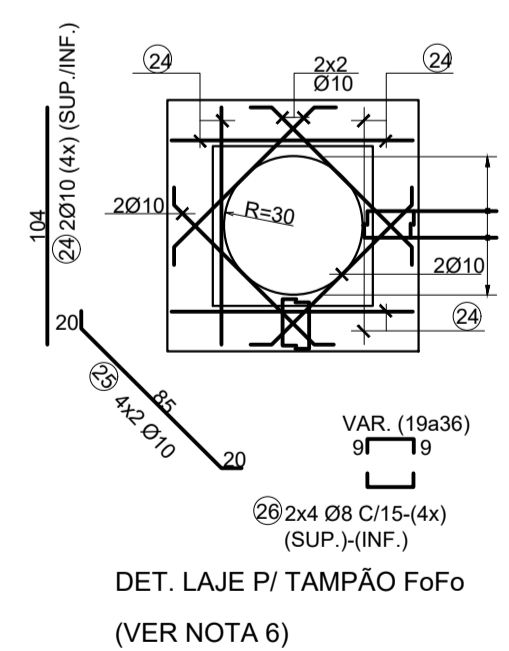
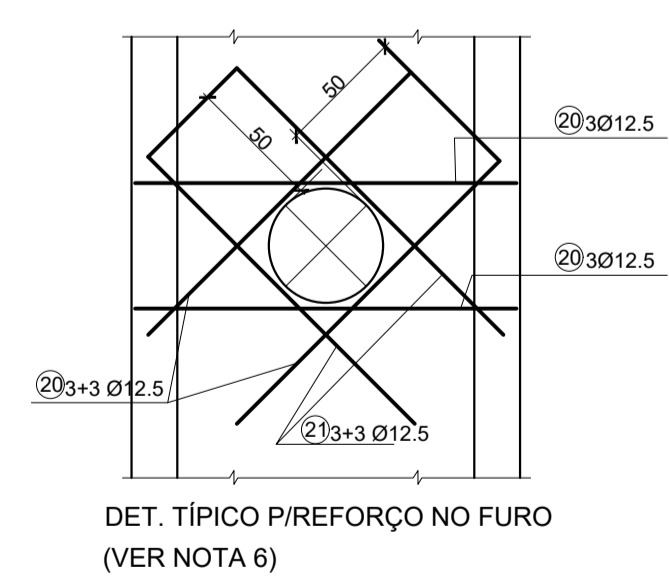
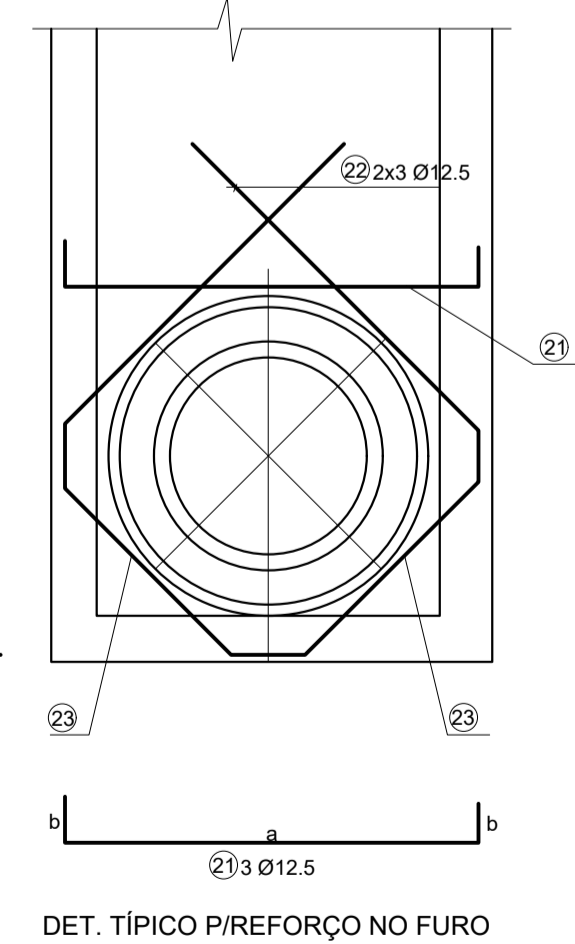
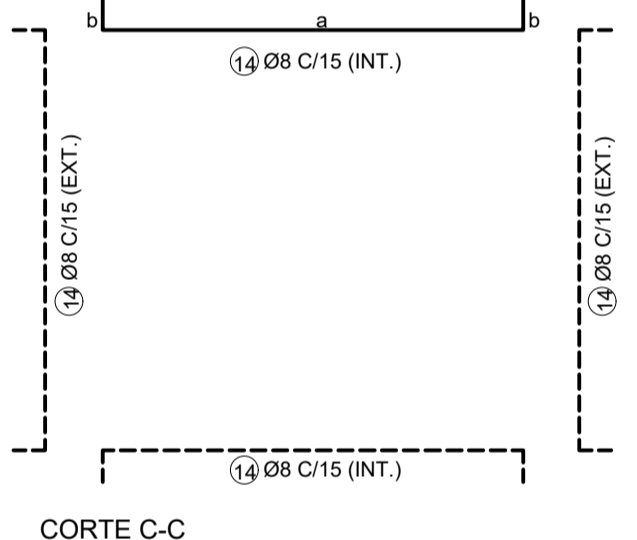
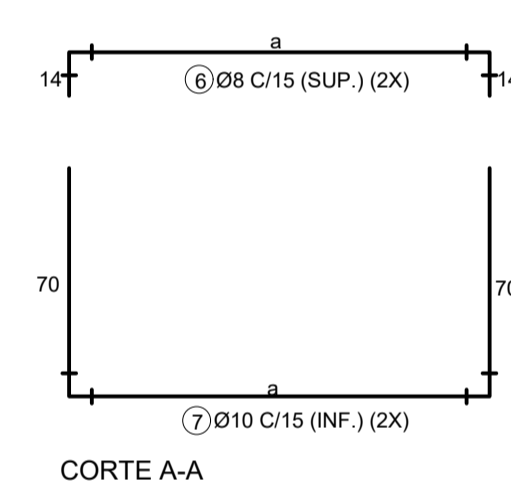
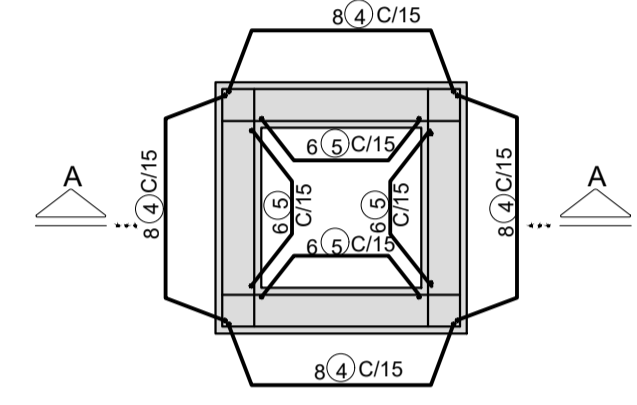
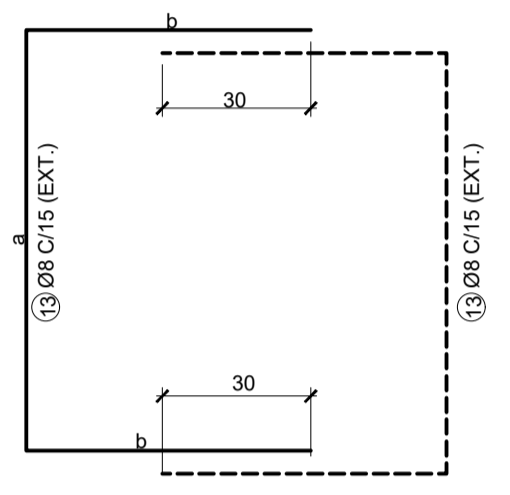
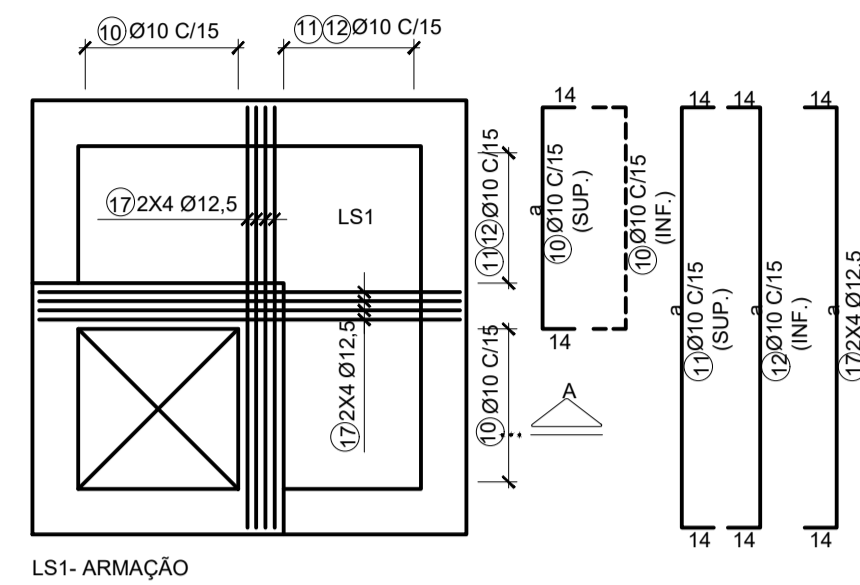
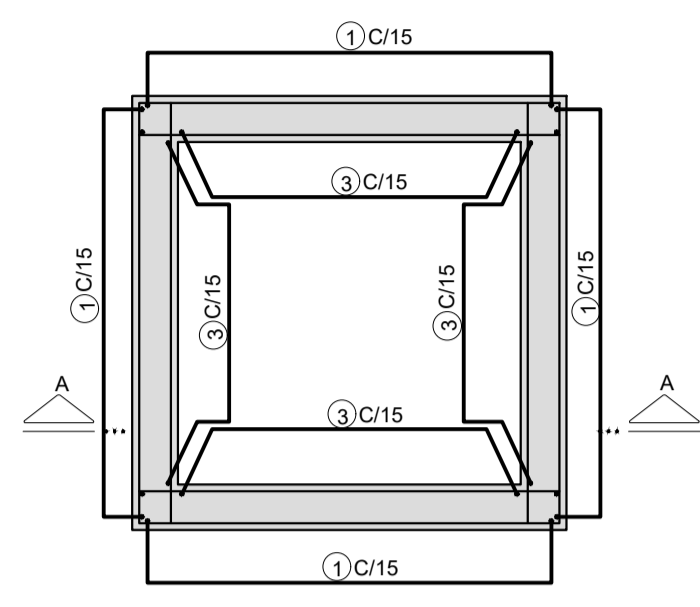
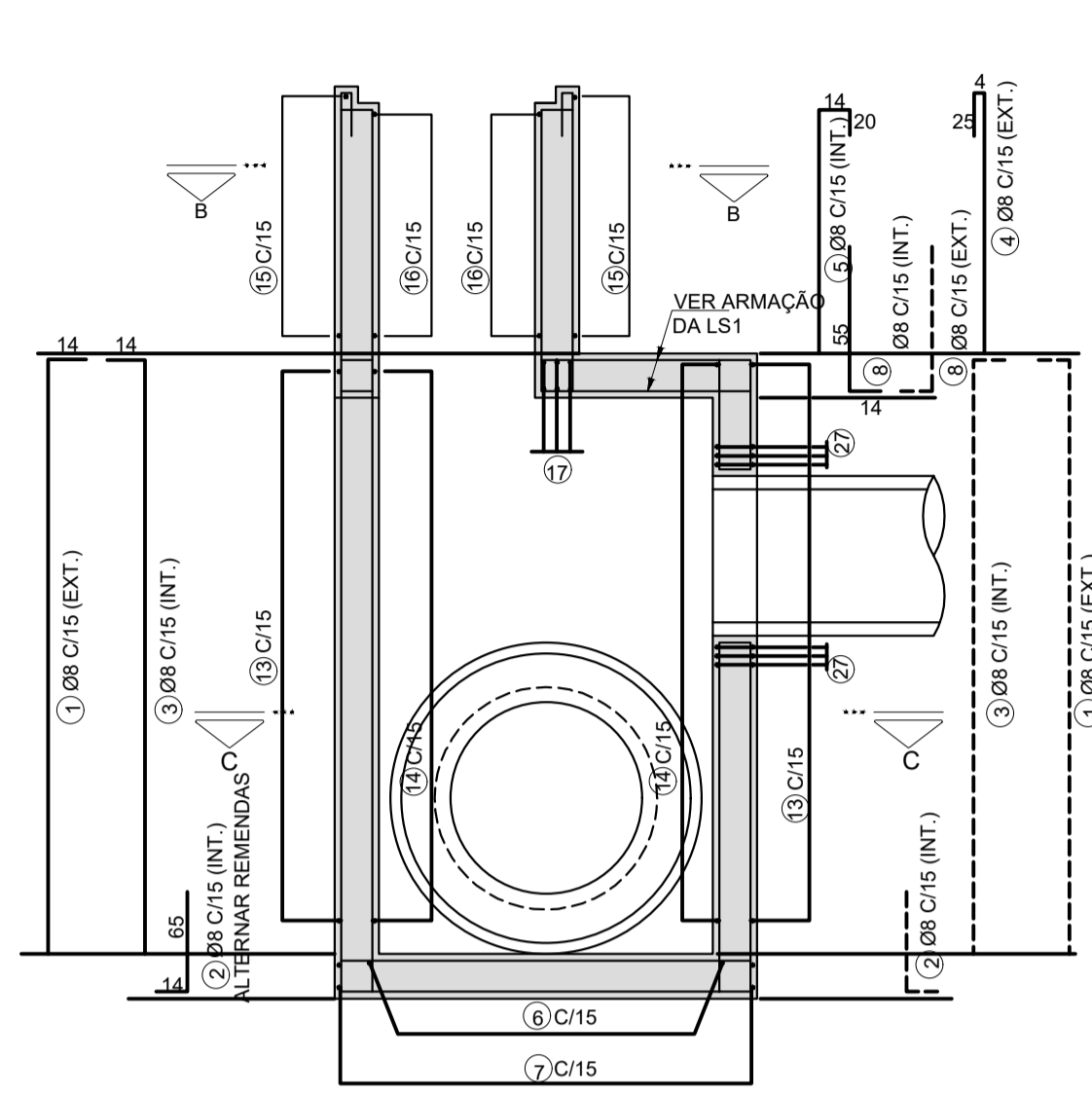


PAREDES- BALÃO- PLANTA- TIPO α
PP-DE-H07/143



LISTA P/ PARTES NÃO VARIÁVEIS
LAJES DE FUNDO, SUPERIOR E TAMPA
PV-TIPO C1- P/ Ø0,60, 0,80 e 1,00m

POS.	Ø	QUANT.	a	b	COMPRIMENTO (cm)	UNITÁRIO	TOTAL
2	8	48	—	—	79	3792	—
6	8	24	184	14	212	5088	—
7	10	28	184	70	324	9072	—
10	10	20	94	14	122	2440	—
11	10	8	184	14	212	1696	—
12	10	8	184	14	212	1696	—
17	12,5	16	184	14	212	3392	—
18	8	20	82	4	90	1800	—
19	8	36	38	4	46	1656	—
RESUMO AÇO CA-50							
Ø	COMPRIMENTO (m)	PESO (Kg)					
8	123,36	49					
10	149,04	94					
12,5	33,92	34					
TOTAL		177					

LISTA P/ PARTES NÃO VARIÁVEIS
LAJES DE FUNDO, SUPERIOR E TAMPA
PV-TIPO C2- P/ Ø1,20 e 1,50m

POS.	Ø	QUANT.	a	b	COMPRIMENTO (cm)	UNITÁRIO	TOTAL
2	8	60	—	—	79	4740	—
6	8	30	234	14	262	7860	—
7	10	34	234	70	374	12716	—
10	10	20	144	14	172	3440	—
11	10	14	234	14	262	3668	—
12	10	14	234	14	262	3668	—
17	12,5	16	234	14	262	4192	—
18	8	20	82	4	90	1800	—
19	8	36	38	4	46	1656	—
RESUMO AÇO CA-50							
Ø	COMPRIMENTO (m)	PESO (Kg)					
8	160,56	64					
10	234,92	150					
12,5	41,92	42					
TOTAL		177					

LISTA P/ 1,0m DE BALÃO
PV-TIPO C1- P/ Ø0,60, 0,80 e 1,00m

POS.	Ø	QUANT.	a	b	COMPRIMENTO (cm)	UNITÁRIO	TOTAL
1	8	56	—	—	100	5600	—
3	8	48	—	—	100	4800	—
13	8	14	184	107	398	5572	—
14	8	14	184	14	212	2968	—
RESUMO AÇO CA-50							
Ø	COMPRIMENTO (m)	PESO (Kg)					
8	189,40	76					
TOTAL		76					

LISTA P/ 1,0m DE BALÃO
PV-TIPO C2- P/ Ø1,20 e 1,50m

POS.	Ø	QUANT.	a	b	COMPRIMENTO (cm)	UNITÁRIO	TOTAL
1	8	68	—	—	100	6800	—
3	8	60	—	—	100	6000	—
13	8	14	234	132	498	6972	—
14	8	14	234	14	262	3668	—
RESUMO AÇO CA-50							
Ø	COMPRIMENTO (m)	PESO (Kg)					
8	234,40	94					
TOTAL		94					

LISTA P/ REF. NOS FUROS
PV-TIPO C1- P/ Ø0,60, 0,80 e 1,00m

POS.	Ø	QUANT.	a	b	COMPRIMENTO (cm)	UNITÁRIO	TOTAL
20	12,5	18	184	—	184	3312	—
21	12,5	3	184	—	184	552	—
22	12,5	6	173	25	198	1188	—
23	12,5	6	100	25	150	900	—
24	10	32	104	—	104	3328	—
25	10	8	85	20	125	1000	—
26	8	32	CM=28	9	CM=46	1472	—
RESUMO AÇO CA-50							
Ø	COMPRIMENTO (m)	PESO (Kg)					
8	14,72	6					
10	43,28	27					
12,5	59,52	60					
TOTAL		93					

LISTA P/ REF. NOS FUROS
PV-TIPO C2- P/ Ø1,20 e 1,50m

POS.	Ø	QUANT.	a	b	COMPRIMENTO (cm)	UNITÁRIO	TOTAL
20	12,5	18	234	—	234	4212	—
21	12,5	3	234	—	234	702	—
22	12,5	6	208	25	233	1398	—
23	12,5	6	134	25	184	1104	—
24	10	32	104	—	104	3328	—
25	10	8	85	20	125	1000	—
26	8	32	CM=28	9	CM=46	1472	—
RESUMO AÇO CA-50							
Ø	COMPRIMENTO (m)	PESO (Kg)					
8	14,72	6					
10	43,28	27					
12,5	74,16	74					
TOTAL		107					

LISTA P/ 1,0m DE CHAMINÉ
PVs- TIPO C1 e C2

POS.	Ø	QUANT.	a	b	COMPRIMENTO (cm)	UNITÁRIO	TOTAL
4	8	32	—	—	184	3312	—
5	8	24	—	—	184	552	—
8	8	56	—	—	198	1188	—
15	8	14	—	—	150	900	—
16	8	28	—	—	104	3328	—
RESUMO AÇO CA-50							
Ø	COMPRIMENTO (m)	PESO (Kg)					
8	164,92	66					
TOTAL		66					

- NOTAS:
- 1- MEDIDAS EM CENTÍMETROS, EXCETO ONDE INDICADO;
 - 2- CARACTERÍSTICAS DOS MATERIAIS:
 - CONCRETO ESTRUTURAL-CLASSE C25 (fck > 25 MPa);
 - CONSUMO MÍNIMO DE CIMENTO= 300 kg/m³;
 - CONCRETO MAGRO- CLASSE C10 (fck > 10 MPa);
 - AÇO CA-50 (fyk= 500MPa);
 - 3- COBRIMENTO DA ARMADURA- c= 3cm;
 - 4- OS FERROS QUE INTERFERIREM COM AS ABERTURAS DEVERÃO SER CORTADOS E DOBRADOS;
 - 5- NAS JUNTAS DE CONCRETAGEM DAS PAREDES, PREVER ARRANQUES MÍNIMOS DE 30CM PARA A ARMADURA VERTICAL (Ø8);
 - 6- A UTILIZAÇÃO DAS ARMAÇÕES PARA REFORÇO NOS FUROS E PARA A LAJE COM TAMPAO EM F'F', DEPENDERÁ DO PROJETO HIDRÁULICO.

REV. 00 24/03/2022 EMISSÃO INICIAL		DAC
REVISÃO DATA: DESCRIÇÃO:		RESP.:
CLIENTE		
 <p>Prefeitura Municipal de Pouso Alegre</p>		
<p>PROJETO</p>  <p>Rua Miguel Vianna, n.º 81, Sala 12 Bairro Morro Chic CEP: 37500-080 - Itajubá / MG Tel: (35) 3623-5720 www.dacengenharia.com.br</p>	<p>GERÊNCIA DE PROJETOS FLÁVIA C. BARBOSA CREA: MG-187.842/D</p> <p>COORDENAÇÃO DE PROJETOS DENIS DE SOUZA SILVA CREA: MG-127.216/D</p> <p>RESPONSÁVEL TÉCNICO ALÍSSIO CAETANO FERREIRA CREA: MG-97.132/D</p> <p>PROJETO IGOR PAVÃO LOPES</p> <p>DESENHO JANAÍNA FRANCO COSTA</p>	
EMPREENDIMENTO		
DRENAGEM DA RUA SÃO FRANCISCO		
<p>ENDEREÇO</p> <p>CENTRO, JARDIM PRIMAVERA POUSO ALEGRE - MINAS GERAIS</p>	<p>DISCIPLINA</p> <p>DRENAGEM</p>	
<p>ASSUNTO</p> <p>POÇO DE VISITA TIPO α ARMAÇÃO</p>	<p>FASE DO PROJETO</p> <p>EXECUTIVO</p>	
		<p>FOLHA Nº</p> <p>03/08</p>
<p>DATA INICIAL</p> <p>24/03/2022</p>	<p>ESCALA</p> <p>1:25</p>	<p>REVISÃO</p> <p>R00</p>
<p>ARQUIVO</p> <p>DAC-PMPA-RSF-PP-DRE-R00.DWG</p>		