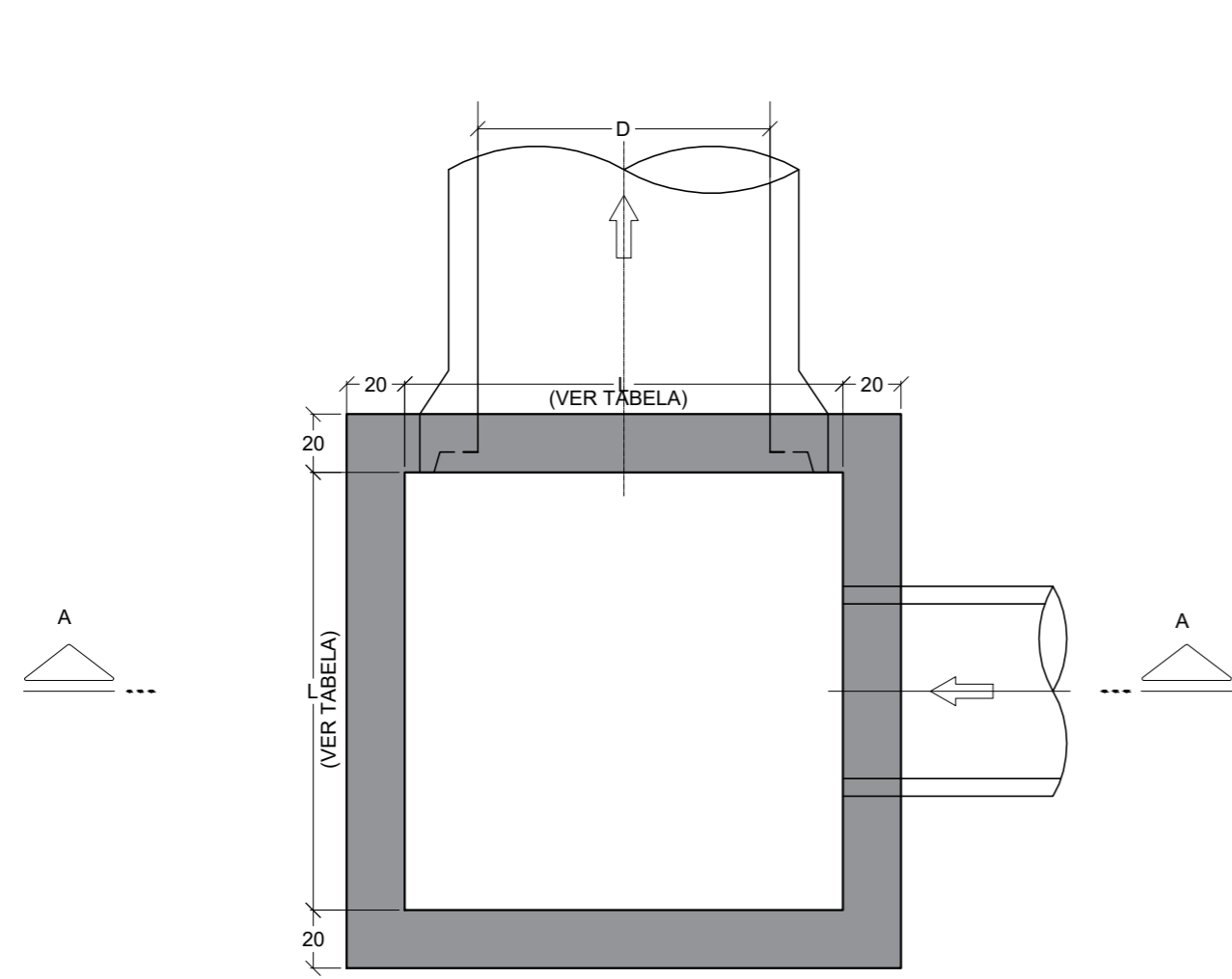
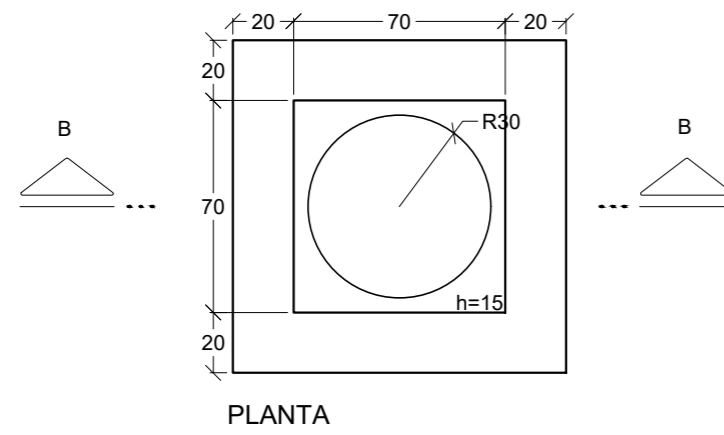


POÇO DE VISITA TIPO α



PLANTA INFERIOR

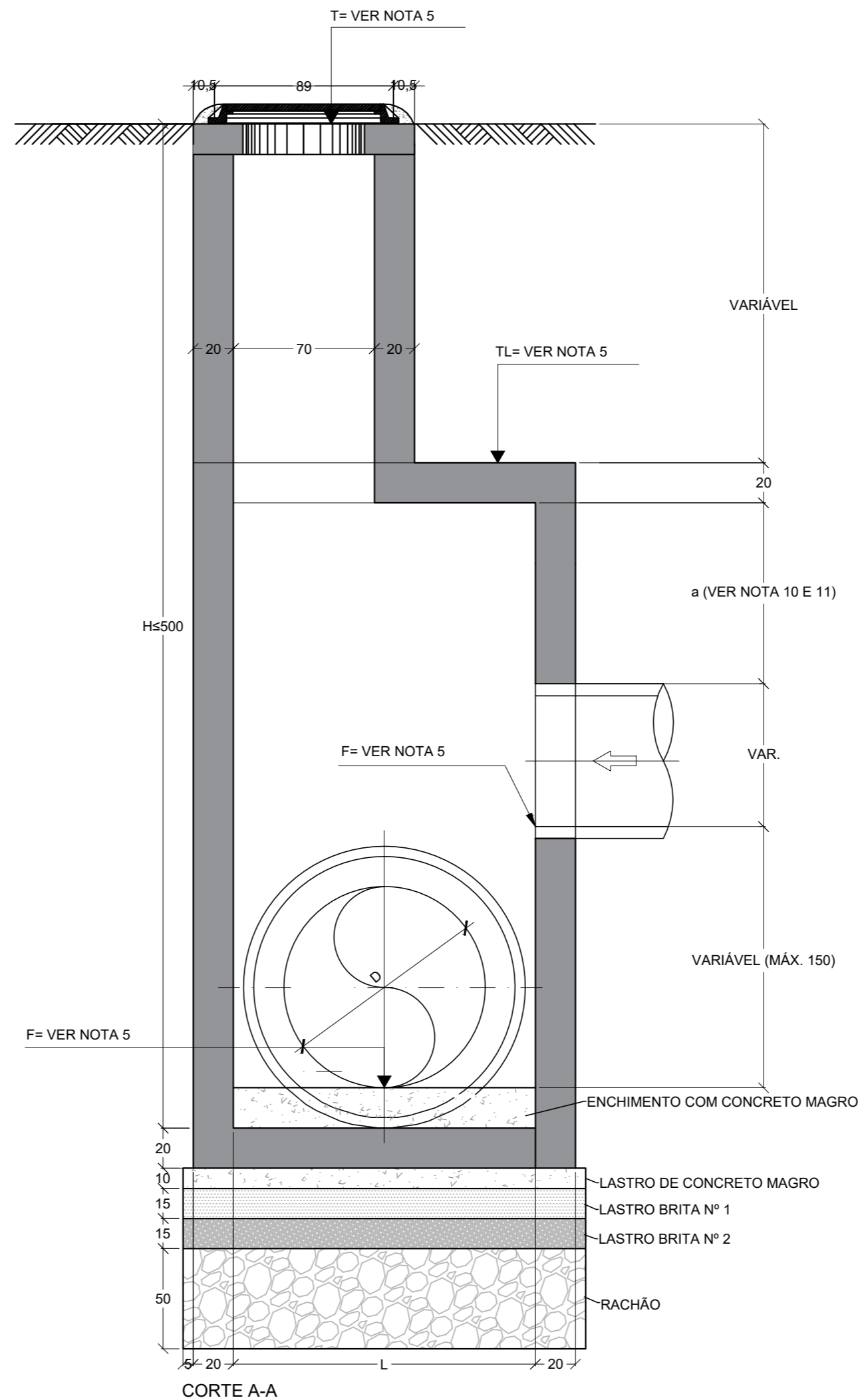
DETALHE P/ TAMPÃO DE FERRO FUNDIDO  
(VER NOTA 6)



PLANTA

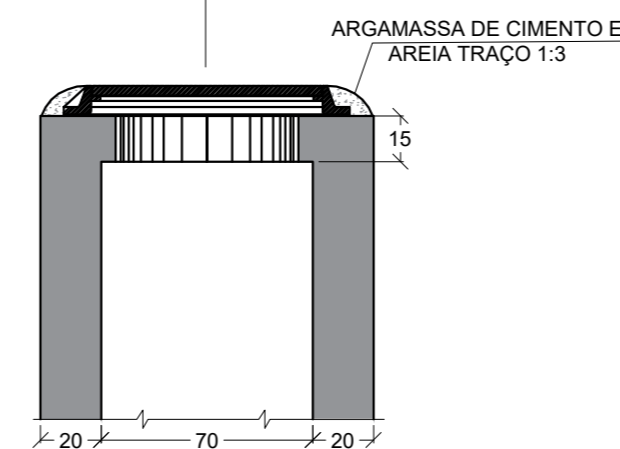
NOTAS:

- 1- MEDIDAS EM CENTÍMETROS, EXCETO ONDE INDICADO;
- 2-CARACTERÍSTICAS DOS MATERIAIS:  
-CONCRETO ESTRUTURAL-CLASSE C25 (fck > 25 MPa);  
-CONSUMO MÍNIMO DE CIMENTO= 300 kg/m³;  
-CONCRETO MAGRO- CLASSE C10 (fck > 10 MPa);  
-AÇO CA-50 (fyk> 500MPa)
- 3- COBRIMENTO DA ARMADURA - c = 3 cm;
- 4- PARA ARMAÇÃO VER DESENHO PP-DE-H07/143;
- 5- AS COTAS DO TOPO DO POÇO DE VISITA (T), DA LAJE SUPERIOR DO BALÃO(TL) E DA GERATRIZ INFERIOR DOS TUBOS (F), DEVERÃO SER FORNECIDOS NO PROJETO HIDRÁULICO;
- 6- A UTILIZAÇÃO DAS ARMAÇÕES PARA REFORÇO NOS FUROS E PARA A LAJE COM TAMPÃO EM F°F°, DEPENDERÁ DO PROJETO HIDRÁULICO;
- 7- TENSÃO ADMISSÍVEL DO SOLO  $\sigma \geq 0,2 \text{ MPa}$  (2Kgf/cm²);
- 8- AS QUANTIDADES DAS MEDIDAS FIXAS REFEREM- SE À LAJE DE FUNDO E LAJE SUPERIOR, INCLUINDO LASTRO E ENCHIMENTO. AS TAMPAS DE CONCRETO OU TAMPÃO DE FERRO FUNDIDO DEVERÃO SER QUANTIFICADOS DE ACORDO COM O PROJETO DE DRENAGEM;
- 9- AS DIFERENÇAS DE QUANTIDADES REFERENTES ÀS ABERTURAS PARA AS TUBULAÇÕES NÃO FORAM CONSIDERADAS E DEVERÃO SER ESTIMADAS DE ACORDO COM O PROJETO DE DRENAGEM;
- 10- A ALTURA a SERÁ IGUAL A 90cm QUANDO O POÇO DE VISITA RECEBER RAMAIS DE BOCAS DE LOBO;
- 11- A ALTURA a SERÁ IGUAL A 30 cm QUANDO O PV NÃO RECEBER RAMAIS DE BOCA DE LOBO.



CORTE A-A

TAMPÃO E TELAR DN600, EM FERRO FUNDIDO DÚCTIL (CLASSE FE 42012- NBR6916), COM CARGA DE CONTROLE DE 400KN, DE ACORDO COM NBR-10160 (VER NOTA 6)



CORTE B-B

TABELA DE DIMENSÕES

DIÂMETRO D	m	0,60-0,80	1,00	1,20-1,50
LARGURA L	m	1,30	1,50	2,00

TABELA DE QUANTIDADES- MEDIDAS FIXAS (VER NOTA 8)

CONCRETO	m³	1,06	1,35	2,21
FORMAS	m²	4,48	5,36	7,91
LASTRO	m²	0,16	0,20	0,31
ENCHIMENTO	m³	0,29	0,47	1,12

TABELA DE QUANTIDADES POR METRO DE CÂMARA

CONCRETO	m³/m	1,20	1,36	1,76
FORMAS	m²/m	12,00	13,60	17,60

TABELA DE QUANTIDADES POR METRO DE CHAMINÉ

CONCRETO	m³/m	0,72
FORMAS	m²/m	7,20

REV. 00	24/03/2022	EMISSÃO INICIAL	DAC
REVISÃO	DATA :	DESCRIÇÃO:	RESP.:
CLIENTE			
 <p>Prefeitura Municipal de Pouso Alegre</p>			
 <p>Rua Miguel Vianna, nº 81, Sala 12 Bairro Morro Chic CEP: 37500-080 - Itajubá / MG Tel: (35) 3623-5720 www.dacengenharia.com.br</p>		GERÊNCIA DE PROJETOS FLÁVIA C. BARBOSA CREA: MG-187.842/D  COORDENAÇÃO DE PROJETOS DENIS DE SOUZA SILVA CREA: MG-127.216/D  RESPONSÁVEL TÉCNICO ALOÍSIO CAETANO FERREIRA CREA: MG-97.132/D  PROJETO IGOR PAIVA LOPES  DESENHO JANAÍNA FRANCO COSTA	
EMPREENDIMENTO			
<b>DRENAGEM DA RUA SÃO FRANCISCO</b>			
ENDEREÇO		DISCIPLINA	
CENTRO, JARDIM PRIMAVERA POUSO ALEGRE - MINAS GERAIS		DRENAGEM	
ASSUNTO		FASE DO PROJETO	
POÇO DE VISITA TIPO α PLANTA E CORTES		EXECUTIVO	
DATA INICIAL		FOLHA Nº.	
24/03/2022		<b>02/08</b>	
ESCALA	REVISÃO	ARQUIVO	
1:25	R00	DAC-PMPA-RSF-PP-DRE-R00.DWG	