

TABELA DE VEGETAÇÃO									
CÓD.	SÍMBOLO	NOME POPULAR	NOME CIENTÍFICO	ALTURA DA MUDA DE PLANTIO	Ø DA COPA	COVA	H MÁX. ESPÉCIE	TOTAL	TOTAL GERAL
01		Aroeira Salsa	Schinus molle	1,50 a 2,00 m	6,00 m	60x60x60 cm	20,00 m	04 UN.	38 UN.
02		Ipê amarelo	Tabebuia chrysotricha	1,50 a 2,00 m	3,00 m	60x60x60 cm	10,00 m	04 UN.	
03		Resedá	Lagerstroemia indica	1,50 a 2,00 m	4,00 m	60x60x60 cm	6,00 m	04 UN.	
04		Espirradeira	Nerium oleander	1,50 a 2,00 m	3,00 m	60x60x60 cm	5,00 m	03 UN.	
05		Quaresmeira	Tibouchina granulosa	1,50 a 2,00 m	6,00 m	60x60x60 cm	12,00 m	03 UN.	
06		Árvore existente						04 UN.	
07		Jerivá existente						09 UN.	
08		Jerivá	Syagrus romanzoffiana	0,50 a 1,00 m	4,50 m	60x60x60 cm	15,00 m	07 UN.	
09		Pingo de Ouro	Duranta repens	-	1,00 m	40x40x40 cm	1,50 m	Forração	
10		Grama Esmeralda	Zoysia japonica	-	-	-	0,15 m	Forração	

NOTA: CASO NÃO ENCONTRE A ESPÉCIE INDICADA NO PROJETO CONSULTAR OS PROJETISTAS PARA ESPECIFICAR A SUBSTITUIÇÃO.

QUANTIFICAÇÃO									
SÍMBOLO	CÓD.	NOME	UNIDADE	QUANTIDADE	SÍMBOLO	CÓD.	NOME	UNIDADE	QUANTIDADE
	01	Lixeira	UN.	3		05	Desmatamento e limpeza de terreno	M²	947,98
	02	Blocos intertravados de concreto	M²	69,25		06	Pintura de equipamentos	M²	28
	03	Poda de árvore	UN.	4		07	Transporte em caçamba	M3	11,48
	04	Calçamento	M²	71,77		08	Muro em blocos de concreto	M	32,3

NOTA: A ILUMINAÇÃO É DE RESPONSABILIDADE DA PREFEITURA, NECESSANDO SER INSERIDA POSTERIORMENTE À EXECUÇÃO DO PROJETO



IMPLANTAÇÃO
Escala: 1:250

- ### MEMORIAL DE PLANTIO
- #### FORNECIMENTO DE ESPÉCIES VEGETAIS
- A VEGETAÇÃO DEVE SER SÁDIA E ESTAR EM PLENO DESENVOLVIMENTO, NÃO DEVENDO APRESENTAR FORMAS RAQUÍTICAS E PRAGAS.
 - AS MUDAS DEVEM SER PLANTADAS O MAIS RAPIDAMENTE POSSÍVEL. A PERMANÊNCIA DAS MUDAS NO LOCAL DA OBRA NÃO PODERÁ EXCEDER UM PERÍODO SUPERIOR A 48h.
 - TODAS AS MUDAS DEVERÃO SER FORNECIDAS COM EMBALAGENS ONDE O SISTEMA RADICULAR ESTEJA CONSOLIDADO NO SUBSTRATO.
 - A ALTURA MÍNIMA E O DAP DAS ÁRVORES (DIÂMETRO À ALTURA DO PEITO) DEVERÃO, NO MÍNIMO E OBRIGATORIAMENTE, SEREM CONCORDANTES COM O ESPECIFICADO NO PROJETO EXECUTIVO DE PAISAGISMO.

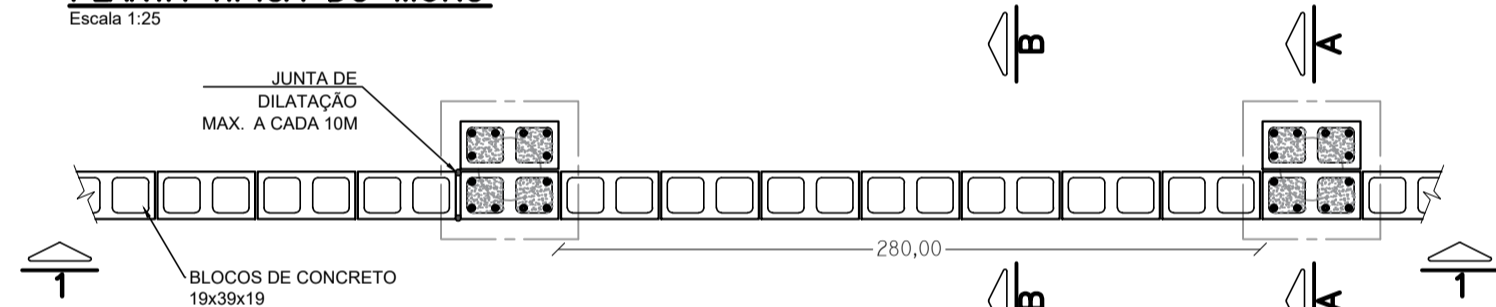
- #### TERRENO NATURAL
- PREPARO GERAL DO SOLO
 - O TERRENO DEVERÁ SER LIMPO EM SUA TOTALIDADE, DEVENDO SER RETIRADOS OS RESTOS DE CONSTRUÇÃO, LIXO, PEDRAS E RESÍDUOS VEGETAIS.
 - MANEJAR TODAS AS INTERFERÊNCIAS SUBTERRÂNEAS DE INSTALAÇÕES ELÉTRICAS, HIDRÁULICAS, ETC., A FIM DE EVITAR DANIFICAÇÕES DURANTE A EXECUÇÃO DO PLANTIO.
 - A CAMADA SUPERFICIAL DAS ÁREAS AJARDINADAS DEVERÁ SER CONSTITUÍDA POR TERRA DE BOA QUALIDADE, COM ESPESURA MÍNIMA DE 0,15m.
 - REVOLVER A TERRA A UMA PROFUNDIDADE MÍNIMA DE 0,25m, E INCORPORAR CALCÁRIO DOLOMÍTICO NA QUANTIDADE DE 120g/m², PARA ATINGIR pH=6,5 E MATÉRIA ORGÂNICA NA PROPORÇÃO DE 500g/m².
 - AGUARDAR NO MÍNIMO 10 DIAS, ANTES DE INICIAR O PLANTIO, MANTENDO O SOLO ÚMIDO.
 - ANTES DO PLANTIO DEIXAR A TERRA REGULARIZADA EM NÍVEL.

- #### PLANTIO DE ÁRVORES
- A COVA DAS ÁRVORES E PALMEIRAS DEVERÁ TER, QUANDO POSSÍVEL, 0,80 x 0,80 x 0,80m.
 - ADICIONAR ADUBO NA SEGUNTE PROPORÇÃO: 1 kg DE ADUBO ORGÂNICO POR COVA, 300 g DE ADUBO MINERAL NPK-10-10-10 POR COVA.
 - COLOCAR A MUDA NA COVA NIVELANDO O COLO COM A PARTE SUPERIOR DA TERRA.
 - SEGUIR AS DISTÂNCIAS DAS MUDAS E ESPECIFICAÇÕES DO PROJETO.
 - AS MUDAS DE ÁRVORES E PALMEIRAS DEVERÃO SER PROTEGIDAS COM A UTILIZAÇÃO DE TUTORES.
 - IRRIGAR AS ESPÉCIES PLANTADAS DE ACORDO COM A NECESSIDADE, MANTENDO O SOLO LEVEMENTE ÚMIDO.
- #### PLANTIO DE ARBUSTOS
- A COVA DEVERÁ TER, QUANDO POSSÍVEL, 0,40 x 0,40 x 0,40m, OU ESPAÇO DE 15 cm ENTRE A LATERAL DA COVA E O TORRÃO.
 - ADICIONAR ADUBO NA SEGUNTE PROPORÇÃO: 300 g DE ADUBO ORGÂNICO POR COVA, 100g DE ADUBO MINERAL NPK 10-10-10 POR COVA.
 - IRRIGAR AS ESPÉCIES PLANTADAS DE ACORDO COM A NECESSIDADE.

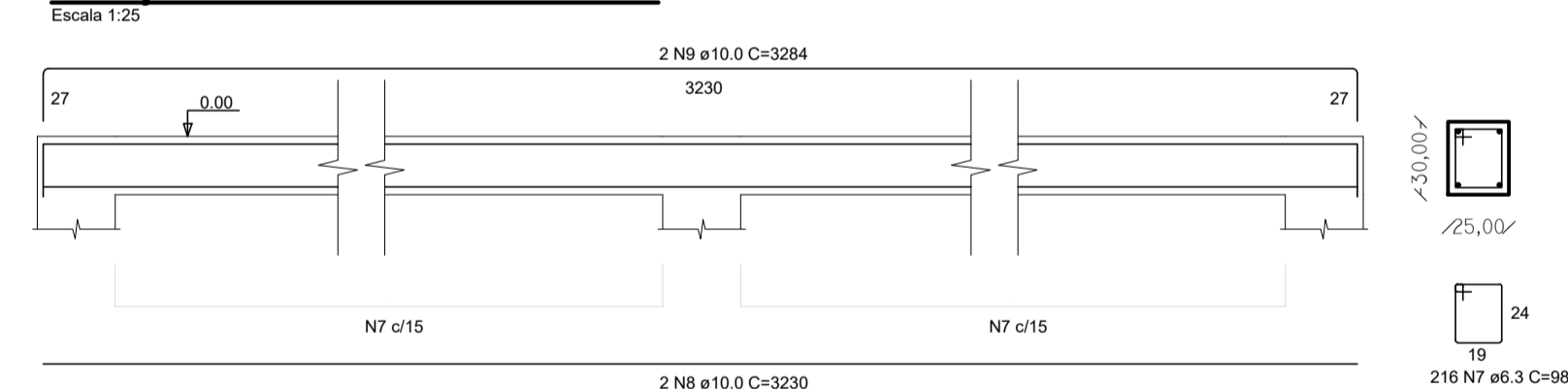
- #### MANUTENÇÃO GERAL
- IRRIGAÇÃO INICIAL DEVE SER ABUNDANTE E DIÁRIA ATÉ O SURTIMENTO DOS PRIMEIROS BROTOS. DEPOIS, A PERIODICIDADE SERÁ VARIÁVEL DE 1 A 4 VEZES POR SEMANA DE ACORDO COM A TEMPERATURA E UMIDADE DO AR.
 - LIMPAR PERIÓDICAMENTE TODAS AS ÁREAS, REMOVENDO O LIXO DOS CANTEIROS, ERVAS DANINHAS E PRAGAS.
 - TODAS AS ÁRVORES DEVERÃO SER LIMPAS PERIÓDICAMENTE, VISANDO A REDUÇÃO DO NÚMERO DE GALHOS FINOS OU RAMOS LADRÕES.
 - QUANDO NECESSÁRIO, REALIZAR COBERTURA NOS GRAMADOS COM MISTURA ESPECIFICADA NO ITEM 4.1. OU AREIA GROSSA.
 - IRRIGAR O GRAMADO ABUNDANTEMENTE APÓS A COBERTURA.

- #### NOTAS:
- COTAS E DIMENSÕES EM METRO, EXCETO ONDE INDICADO;
 - A LOCAÇÃO DOS INDIVÍDUOS ARBÓREOS É REALIZADA DE FORMA A SE COMPATIBILIZAR COM O PROJETO DE ILUMINAÇÃO PÚBLICA, SENDO LOCADO AO SUL E LESTE DAS RUAS.
 - AS ESPÉCIES ESCOLHIDAS PARA O SIST. VIÁRIO FORAM SELECIONADAS ADOTANDO OS CRITÉRIOS DE ADENSAMENTO DO MANUAL DE ARBORIZAÇÃO DA CEMIG, ONDE SUGERE QUE A DENSIDADE DE CADA ESPÉCIE SEJA PRÓXIMA DE 10%, GÊNERO 20% E FAMÍLIA 30% NO SISTEMA A SEREM LOCADAS.
 - AS MUDAS DEVEM TER DE 1,50 A 2,00 M DE ALTURA PARA RUAS E AVENIDAS, SEM RAMIFICAÇÕES LATERAIS E COM TRÊS RAMOS PRIMÁRIOS BEM ORIENTADOS;
 - AS COVAS VARIAM DE 40X40X40CM A 60X60X60CM;
 - AS ESTACAS USADAS COMO TUTOR SERÃO DE MADEIRA OU BAMBU, COM 0,60 M DE ENGASTE NO SOLO E 2,00 M DE ALTURA, PARA GARANTIR CRESCIMENTO RETO E EVITAR TOMBAMENTO.
 - AMARRILHO DEVE SER DE MATÉRIA QUE NÃO CAUSE DANOS AO TRONCO DO VEGETAL (SISAL, MANGUEIRA DE BORRACHA) NO FORMATO DE UM OITO DEITADO;
 - APÓS O PLANTIO, COLOCAR UM GRADIL DE MADEIRA, FERRO OU MESMO ARAME, COMO PROTEÇÃO PARA A MUDA;
 - COM RELAÇÃO ÀS ESQUINAS E AOS POSTES, NO PLANTIO DAS ÁRVORES DEVERÁ SER RESPEITADA A DISTÂNCIA DE 05 (CINCO) METROS;
 - CONFORME ESTUDO, O BIOMA DE OCORRÊNCIA NA REGIÃO DO EMPREENDIMENTO SE TRATA DE MATA ATLÂNTICA COM PREDOMINÂNCIA DE FLORESTA ESTACIONAL SEMIDECIDUAL.

PLANTA TÍPICA DO MURO
Escala 1:25



ARMAÇÃO TÍPICA DA VIGA BALDRAME
Escala 1:25



ARMAÇÃO TÍPICA POR BLOCO (11X)
Escala 1:25

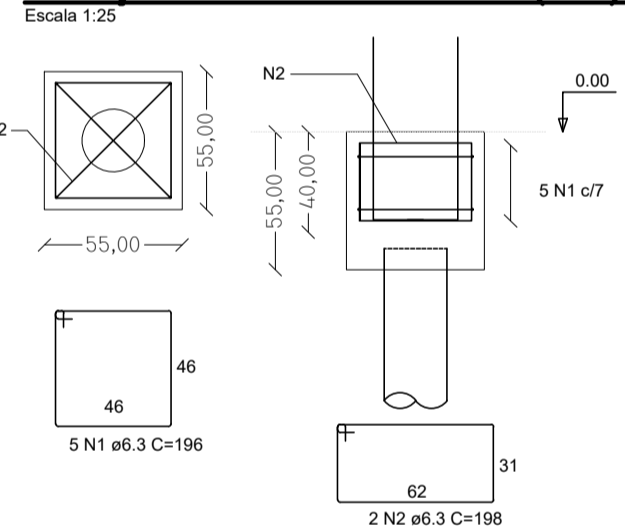
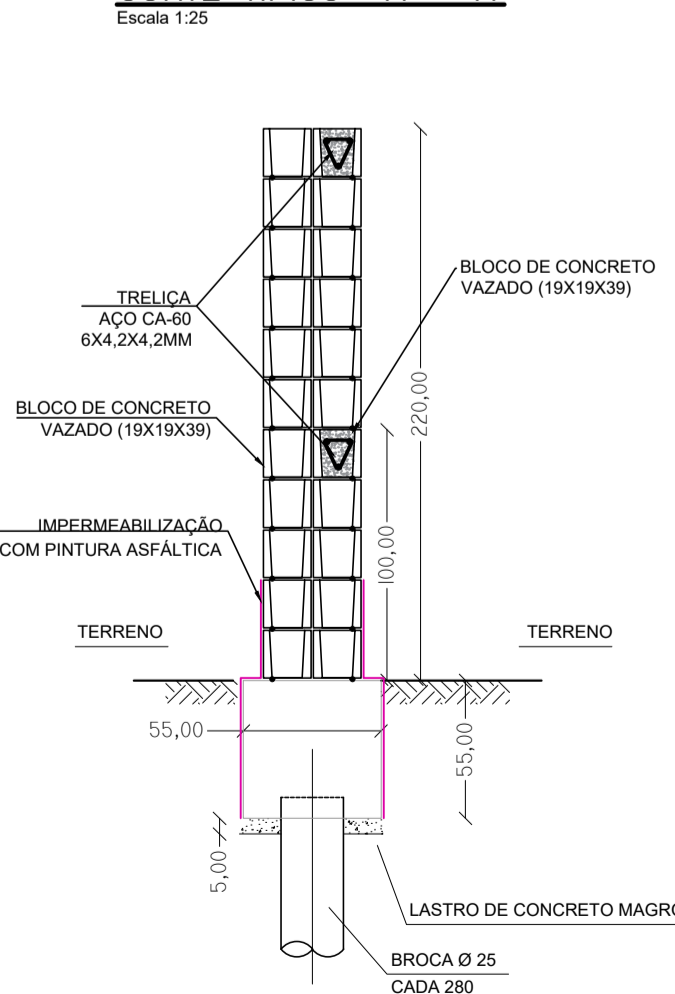
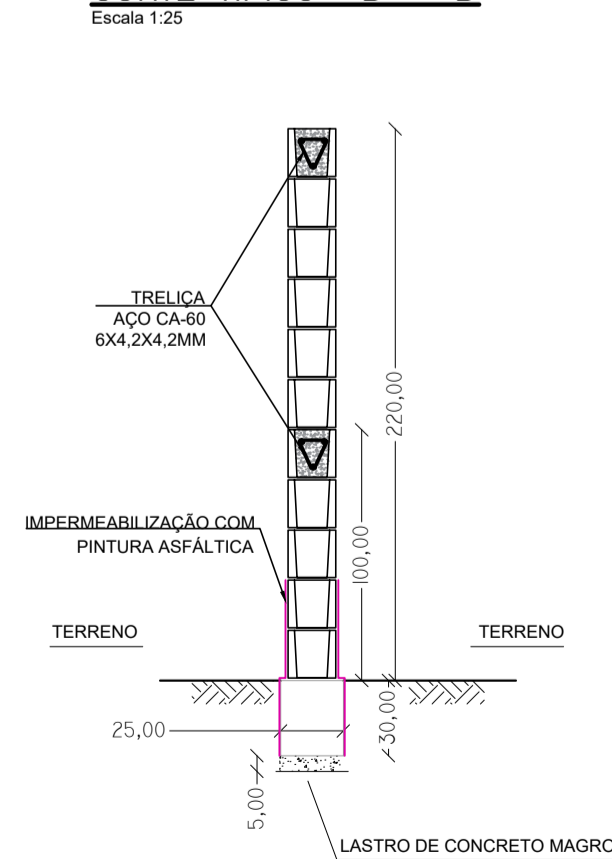


TABELA DE AÇO								
ELEMENTO	NOME	BITOLA (MM)	COMP UNITÁRIO (M)	QUANT UNITÁRIO (UNID)	COMP TOTAL (M)	QUANT TOTAL (UNID)	QUANT TOTAL (M)	PESO TOTAL (KG)
BROCA	T1	6,30	0,80	10,00	8,00	11,00	88,00	22,00
	T2	10,00	1,90	4,00	7,60	11,00	83,60	52,67
BLOCOS	N1	6,30	1,96	5,00	9,80	11,00	107,80	26,95
	N2	6,30	1,98	2,00	3,96	11,00	43,56	10,89
	N3	6,30	1,36	4,00	5,44	11,00	59,84	14,96
	N4	10,00	0,92	12,00	11,04	11,00	121,44	76,51
PILAR	N5	10,00	2,17	12,00	26,04	11,00	286,44	180,46
	N6	6,30	1,36	11,00	14,96	11,00	164,56	41,14
BALDRAME	N7	6,30	0,98	216,00	211,68	1,00	211,68	52,92
	N8	10,00	32,30	2,00	64,60	1,00	64,60	40,70
	N9	10,00	32,84	2,00	65,68	1,00	65,68	41,38
PESO TOTAL							560,57	

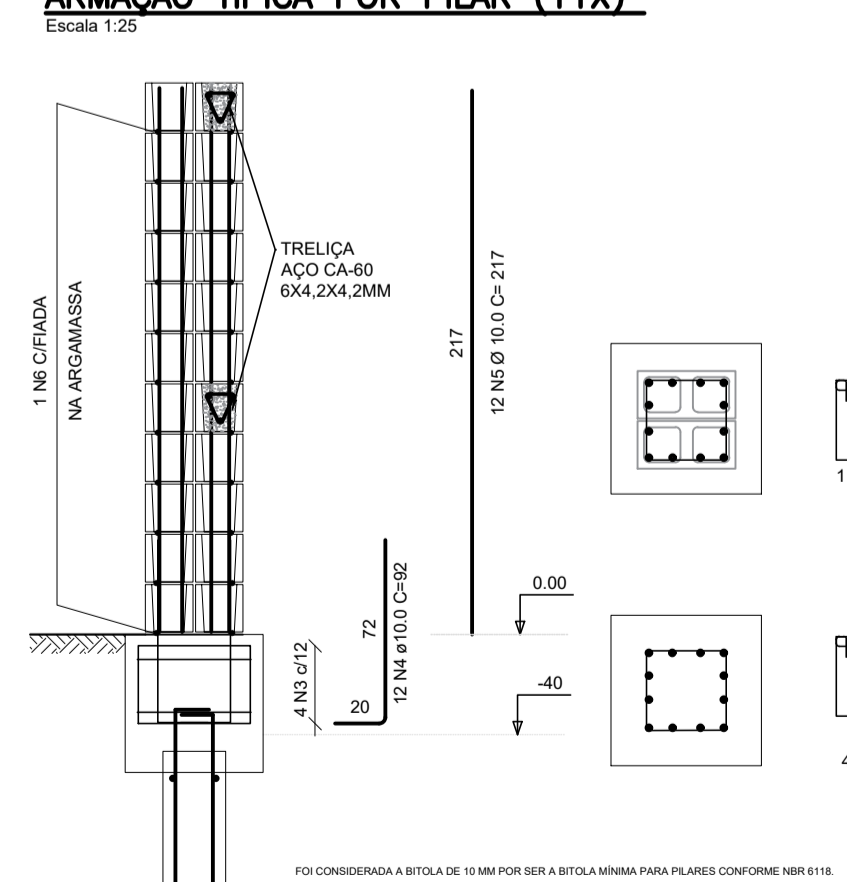
CORTE TÍPICO A - A
Escala 1:25



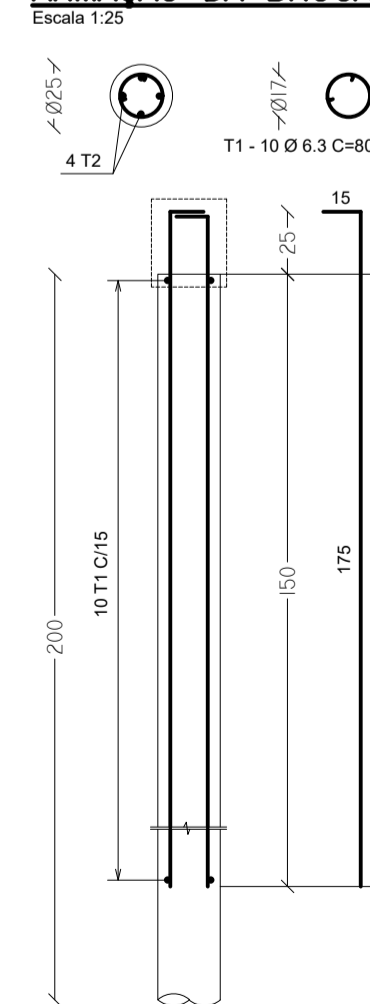
CORTE TÍPICO B - B
Escala 1:25



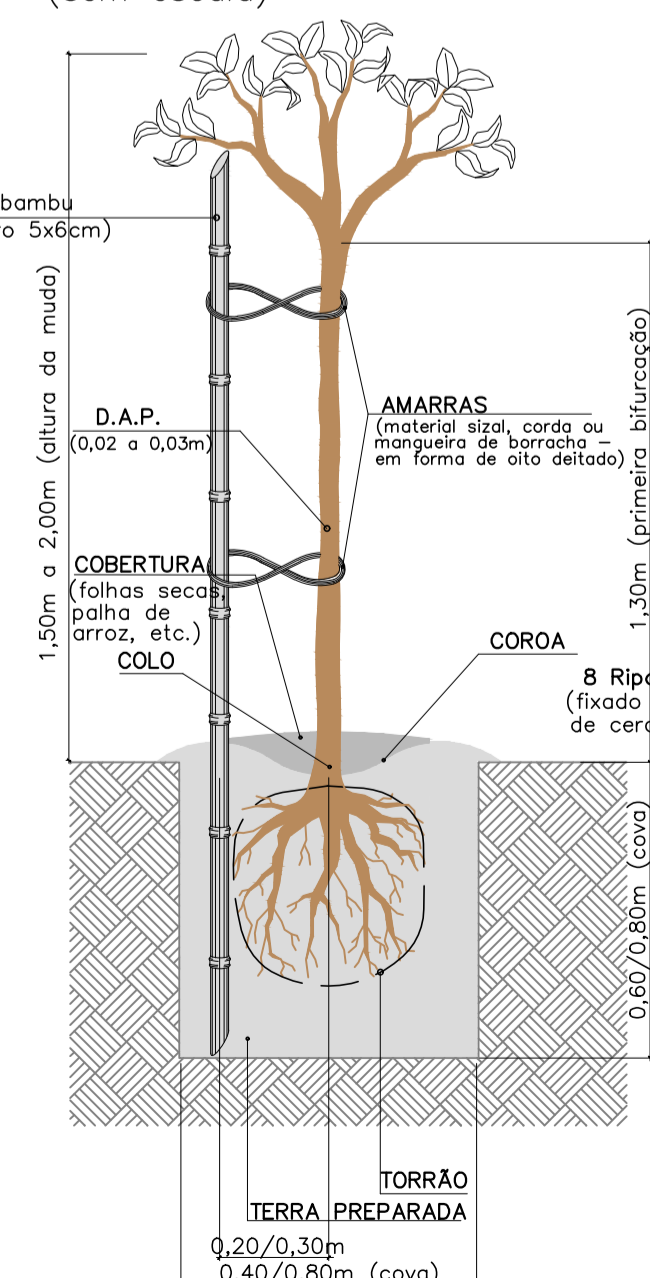
ARMAÇÃO TÍPICA POR PILAR (11X)
Escala 1:25



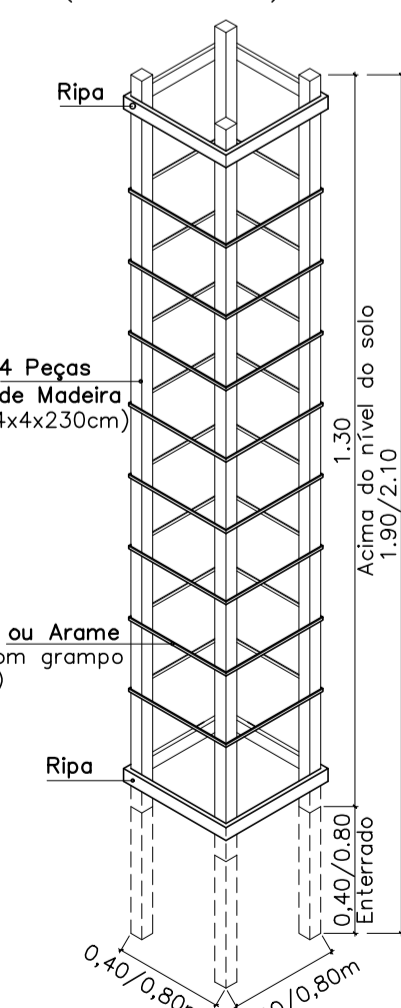
ARMAÇÃO DA BROCA (11X)
Escala 1:25



DETALHE ESQUEMA DE PLANTIO (sem escala)



GRADIL DE MADEIRA (sem escala)



REV. 00	08/04/20	EMISSÃO INICIAL	DAC
REVISÃO:	DATA:	DESCRIÇÃO:	RESP.:
PROJETO 		GERÊNCIA DE PROJETOS DENIS DE SOUZA SILVA CREA: MG-127.216/D COORDENAÇÃO DE PROJETOS ALOISIO CAETANO FERREIRA CREA: MG-97.132/D RESPONSÁVEL TÉCNICO ARQ. E URB. RAFAEL B. CARREIRA CAU: AI55411-5 PROJETO: RAFAEL BARBOSA CARREIRA DESENHO: RAFAEL BARBOSA CARREIRA	
EMPREENDIMENTO REVITALIZAÇÃO DE PRAÇA PÚBLICA			
ENDEREÇO AV. MARGINAL, BAIRRO CIDADE JARDIM POUSO ALEGRE - MINAS GERAIS		DISCIPLINA URBANISMO	
ASSUNTO PROJETO DE REVITALIZAÇÃO DA PRAÇA PÚBLICA PROJETO URBANÍSTICO E PAISAGÍSTICO		FASE DO PROJETO EXECUTIVO	
DATA INICIAL 08/04/2020		FOLHA Nº 01/01	
ESCALA INDICADA		ARQUIVO DAC-PMPA-REV-PE-PC-CJI-ROO.DWG	