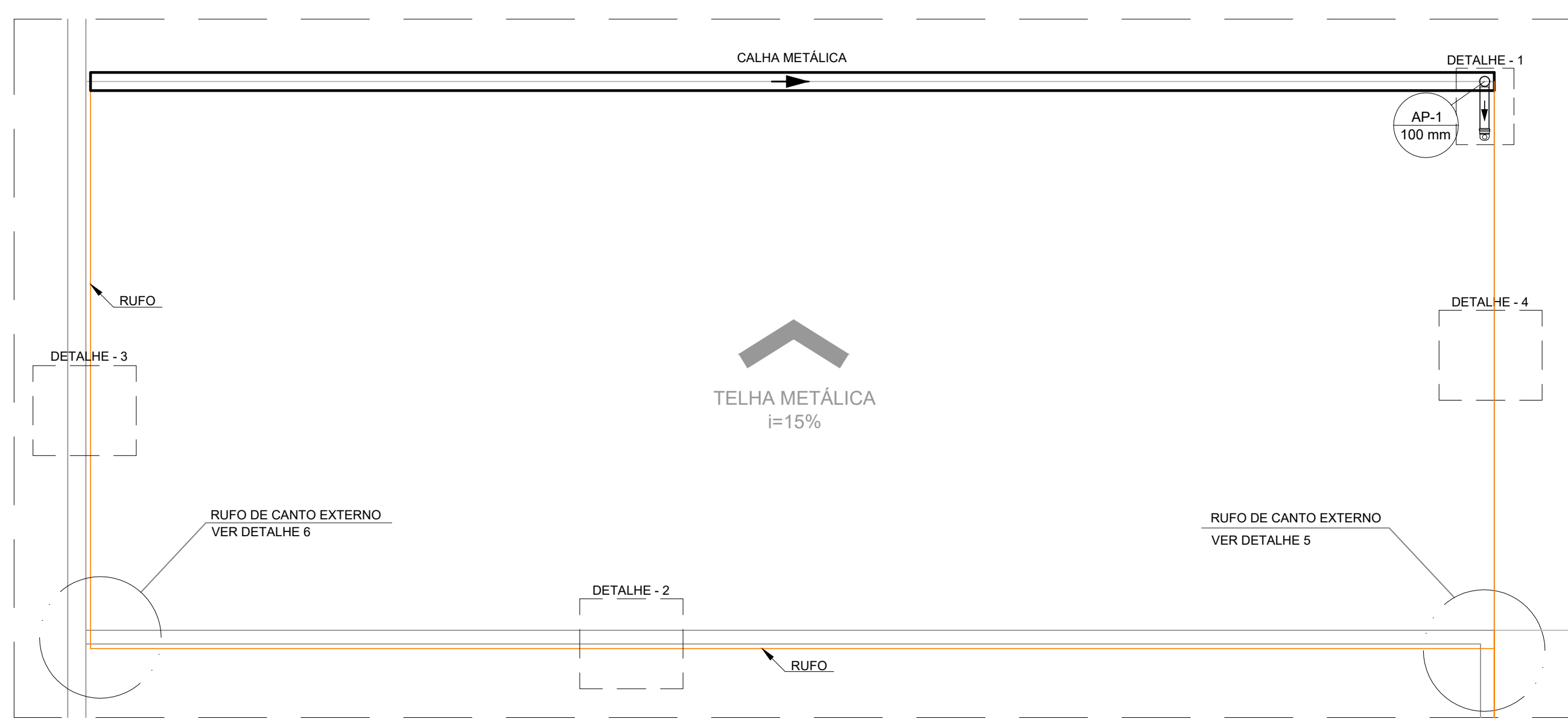
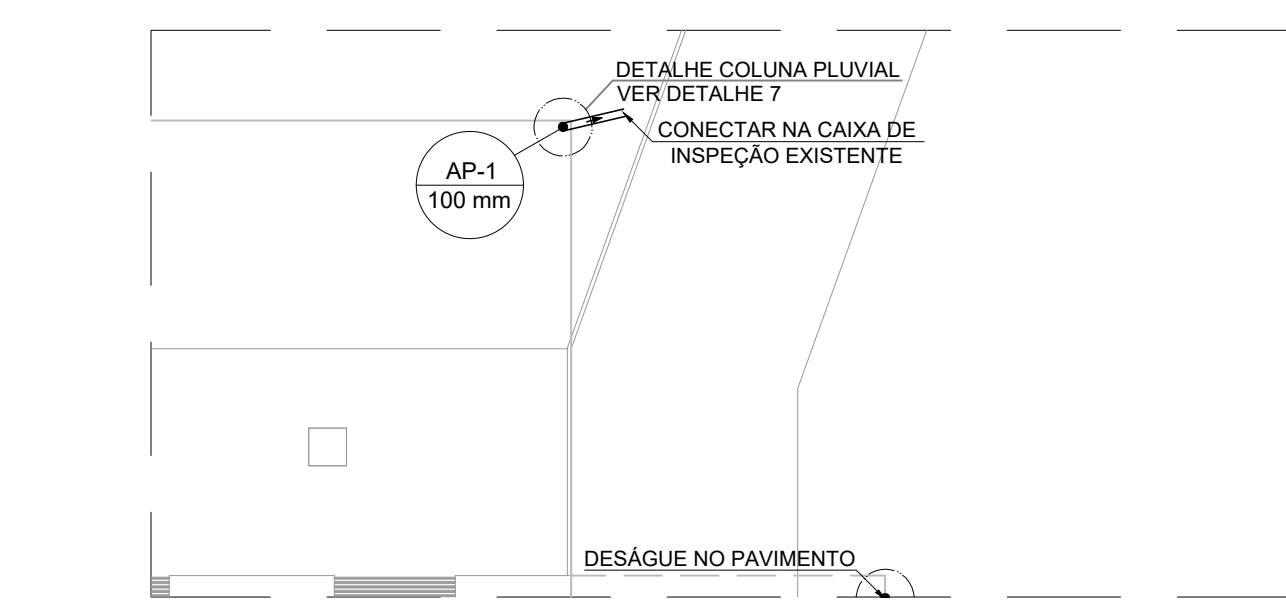


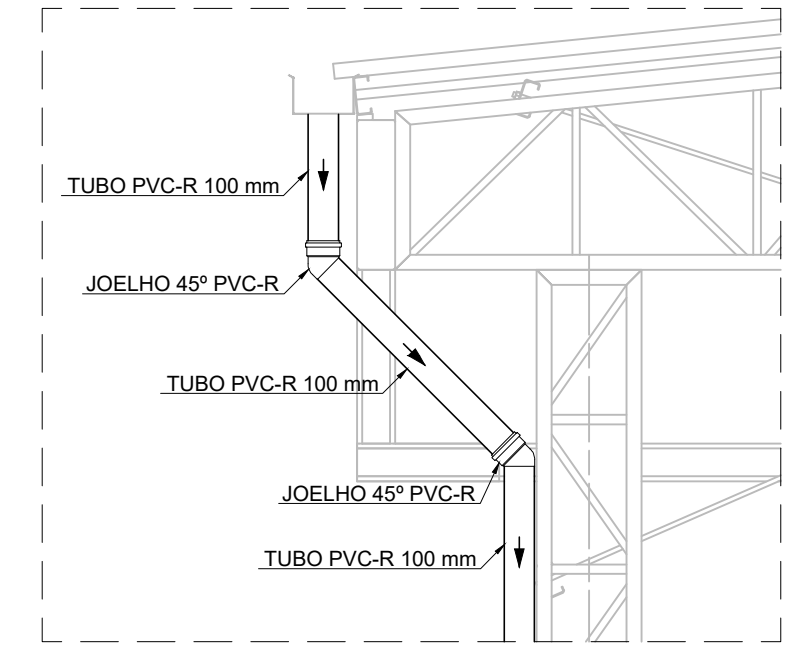
PROJETO DE DRENAGEM DE ÁGUAS PLUVIAIS - CONSTRUÇÃO DA COBERTURA DA ÁREA DE DESPACHO  
ESCALA INDICADA



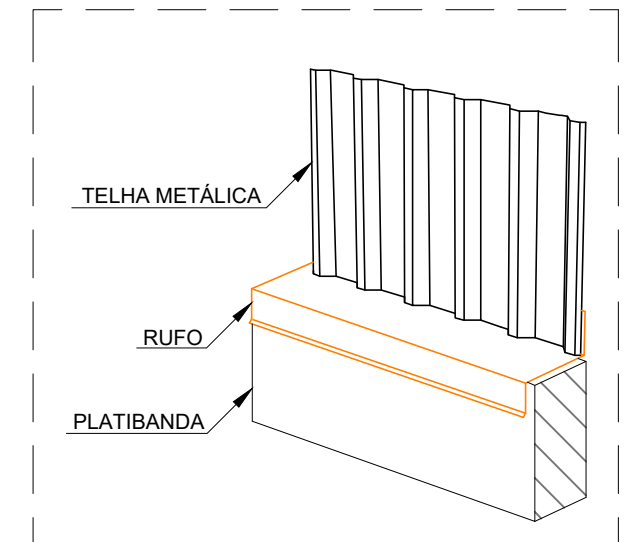
PLANTA BAIXA - COBERTURA 1  
ESCALA 1:50



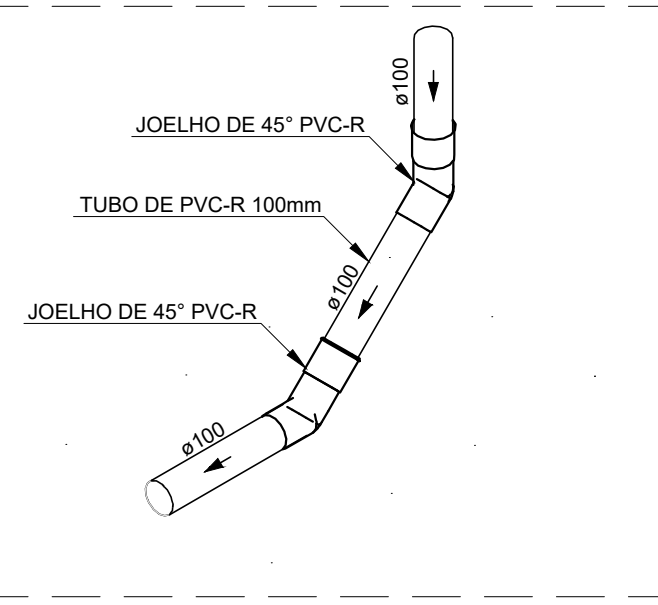
PLANTA BAIXA - TÉRREO  
ESCALA 1:100



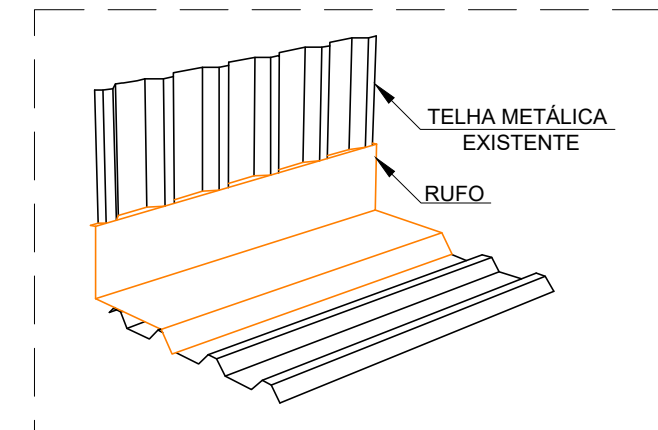
DETALHE 1 DESCIDA PLUVIAL  
ESCALA 1:25



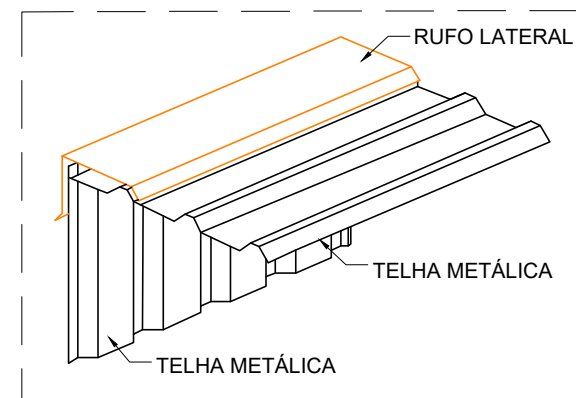
DETALHE PLUVIAL 2  
ESCALA 1:25



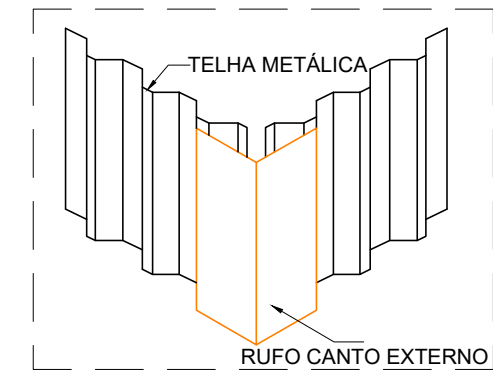
DETALHE PLUVIAL 7  
ESCALA 1:25



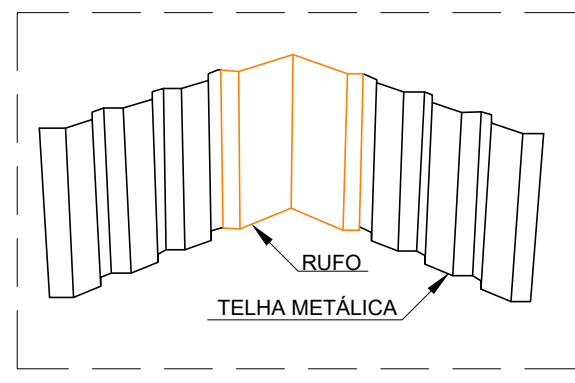
DETALHE PLUVIAL 3  
ESCALA 1:25



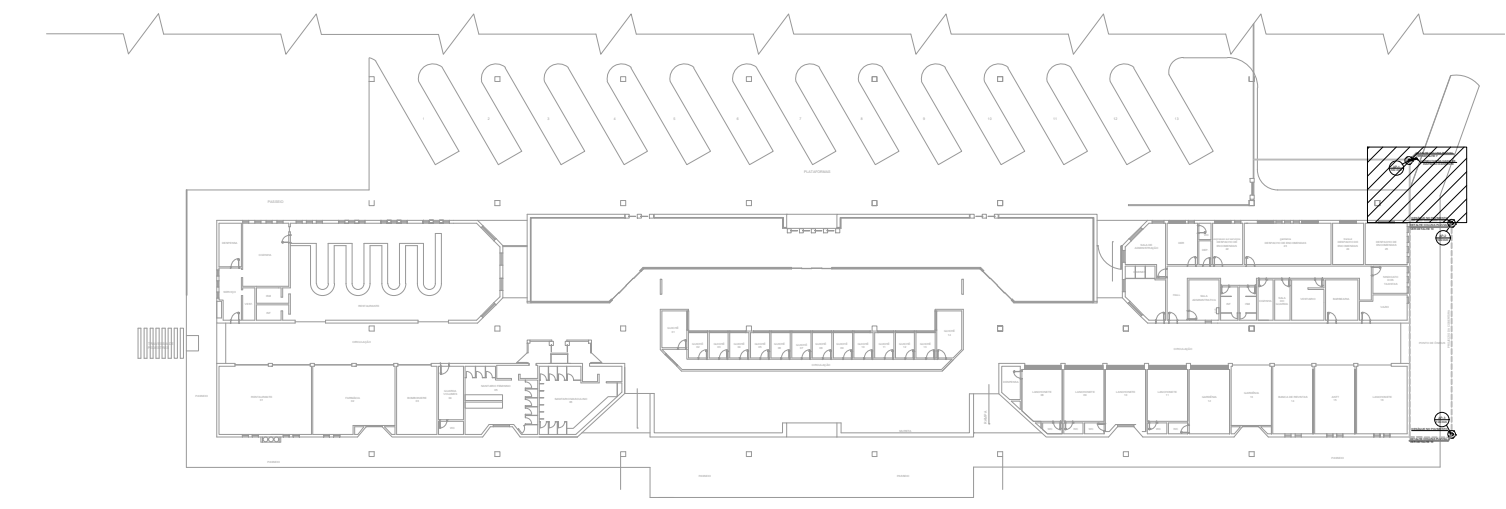
DETALHE PLUVIAL 4  
ESCALA 1:25



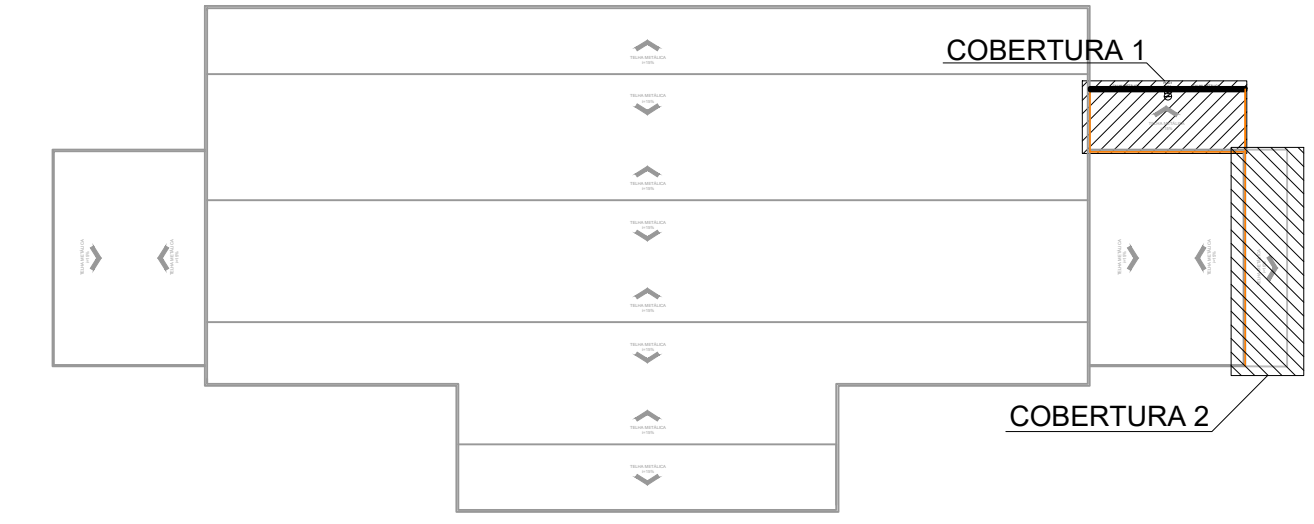
DETALHE PLUVIAL 5  
ESCALA 1:25



DETALHE PLUVIAL 6  
ESCALA 1:25



PLANTA DE REFERÊNCIA - TÉRREO  
SEM ESCALA



PLANTA DE REFERÊNCIA - COBERTURA  
SEM ESCALA

LEGENDA DE INDICAÇÕES:

	Rufo
	Calhas

LEGENDA DETALHADA - COBERTURA

○	Joelho 45° Série R coluna	
	PVC série R	
	Joelho 45° Série R	1pc
	100 mm	
□	Joelho 45° Série R desce	
	PVC série R	
	Joelho 45° Série R	1pc
	100 mm	

LISTA DE MATERIAIS

Calha metálica	
Calha retangular	15,40 m
200 x 120 mm	
PVC série R	
Joelho 45° Série R	4 pc
100 mm	
Tubo PVC rígido Série R ponta lisa	7,00 m
100 mm	
Acessórios	
Rufo - Chapa de Aço Galv.	
Desenvolvimento 33 cm	46,88 m

NOTAS:

- A CALHA DEVERÁ SER EM CHAPA DE AÇO GALVANIZADO NÚMERO 24;
- A UNIÃO DAS PEÇAS EM AÇO GALVANIZADO DEVERÃO SER FEITAS MEDIANTE FIXAÇÃO COM REBITES DE REPUXO E SOLDAGEM COM FILETE CONTÍNUO, APÓS CONVENIENTE LIMPEZA / APLICAÇÃO DE FLUXO NAS CHAPAS A SEREM UNIDAS;
- OS CONDUTORES PLUVIAIS DE DESCIDA DEVERÃO SER DE PVC SÉRIE REFORÇADA COM DIÂMETRO NOMINAL DE 100 MM;
- COLOCAR CORDÃO SELANTE EM TODO O ENCONTRO DO RUFO COM A ALVENARIA;

REV. 03	10/02/23	CONFORME SOLICITAÇÕES DA SECRETARIA DE TRÂNSITO	DAC
REV. 02	20/10/22	CONFORME SOLICITAÇÕES DA SECRETARIA DE TRÂNSITO	DAC
REV. 01	01/07/22	CONFORME SOLICITAÇÕES DA SECRETARIA DE TRÂNSITO	DAC
REV. 00	20/06/22	EMISSÃO INICIAL	DAC
REVISÃO	DATA	DESCRIÇÃO	RESP.:

CLIENTE

Prefeitura Municipal de Pouso Alegre

PROJETO

DAC Engenharia

Rua Miguel Vianna, n° 81, 2° Andar  
Bairro Morro Chic  
CEP: 37500-080 - Itajubá / MG  
Tel: (35) 3623-8846  
www.dacengenharia.com.br

COORDENAÇÃO  
ALÓISIO CAETANO FERREIRA

RESPONSÁVEL TÉCNICO E AUTOR  
ENG. CIVIL FLÁVIA BARBOSA CREA MG-187.842/D

EMPREENDIMENTO  
REFORMA E AMPLIAÇÃO DA COBERTURA DO TERMINAL RODoviÁRIO

ENDEREÇO  
AVENIDA LEVINDO RIBEIRO COUTO, B. CENTRO  
POUSO ALEGRE - MINAS GERAIS

DISCIPLINA  
PLUVIAL

FASE DO PROJETO  
EXECUTIVO

ASSUNTO  
PROJETO DE DRENAGEM PLUVIAL  
COBERTURA DA ÁREA DE DESPACHO  
PLANTA COBERTURA, LEGENDA, LISTA DE MATERIAIS E DETALHES

FOLHA N°  
02/03

DATA INICIAL	ESCALA	REVISÃO	ARQUIVO
20/06/2022	INDICADA	R03	DAC-PMPA-RATR-PE-PLU-R03.DWG