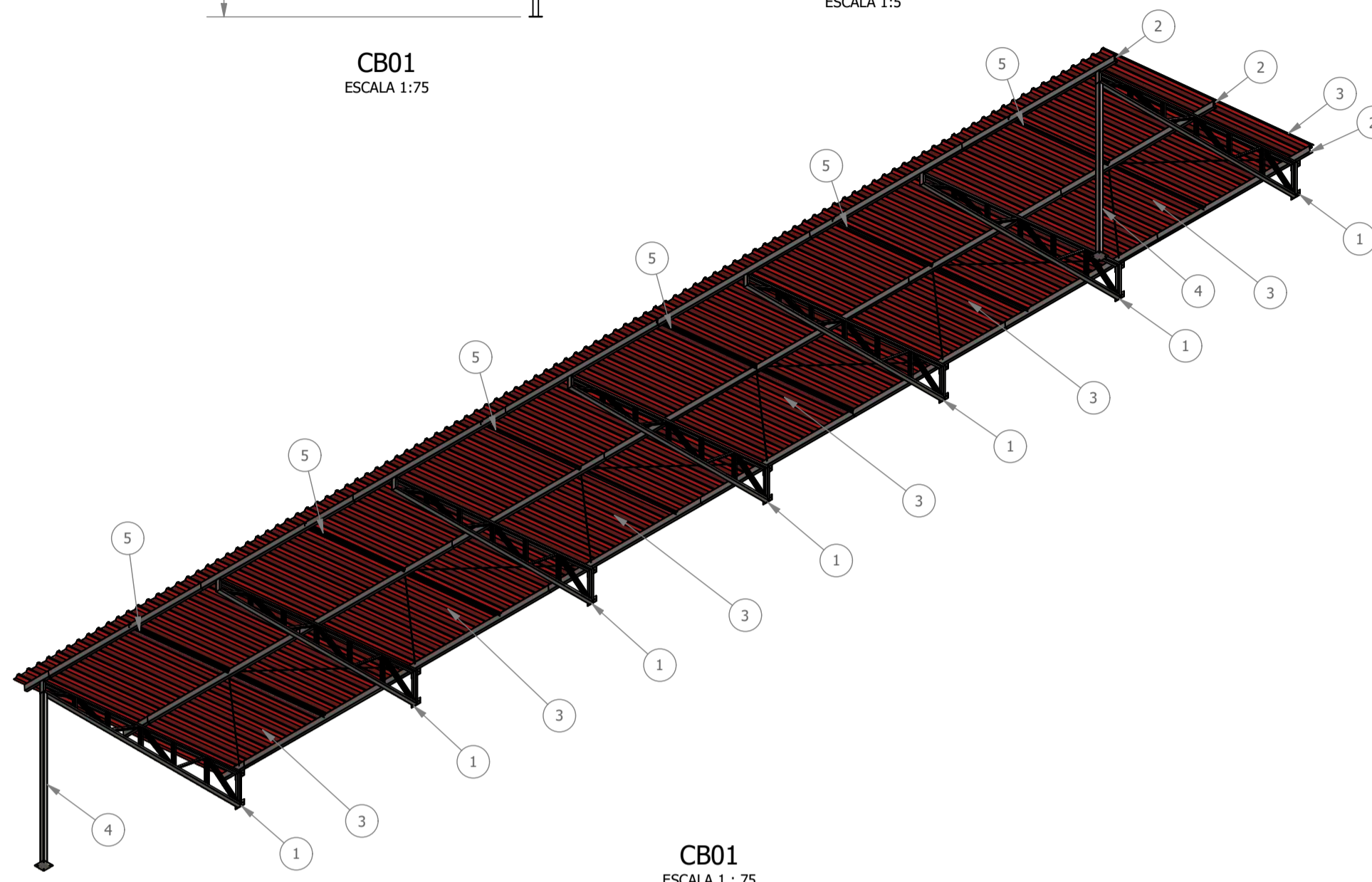
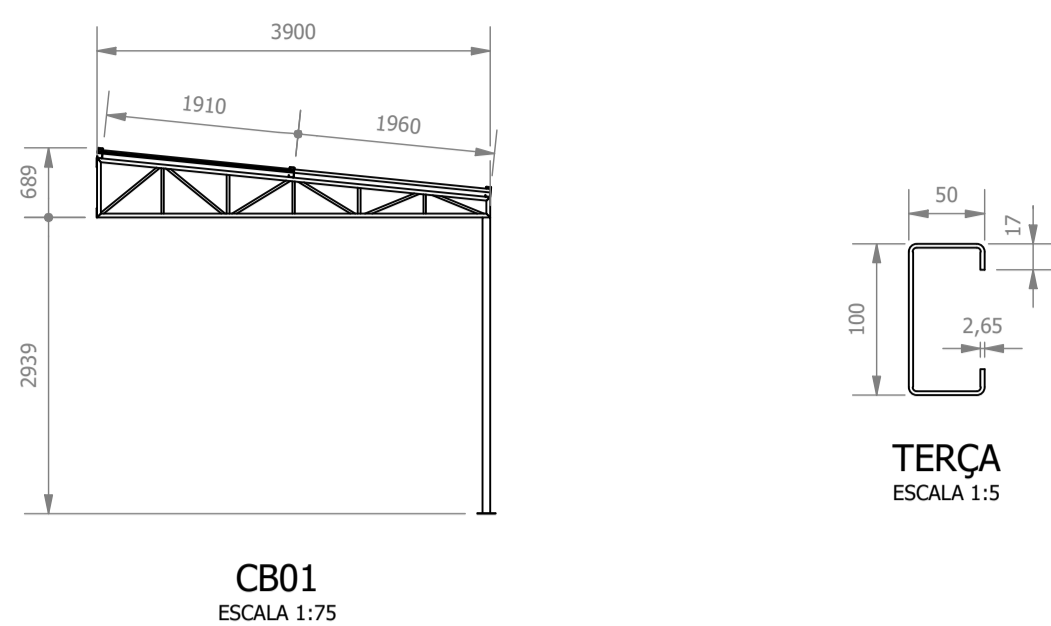
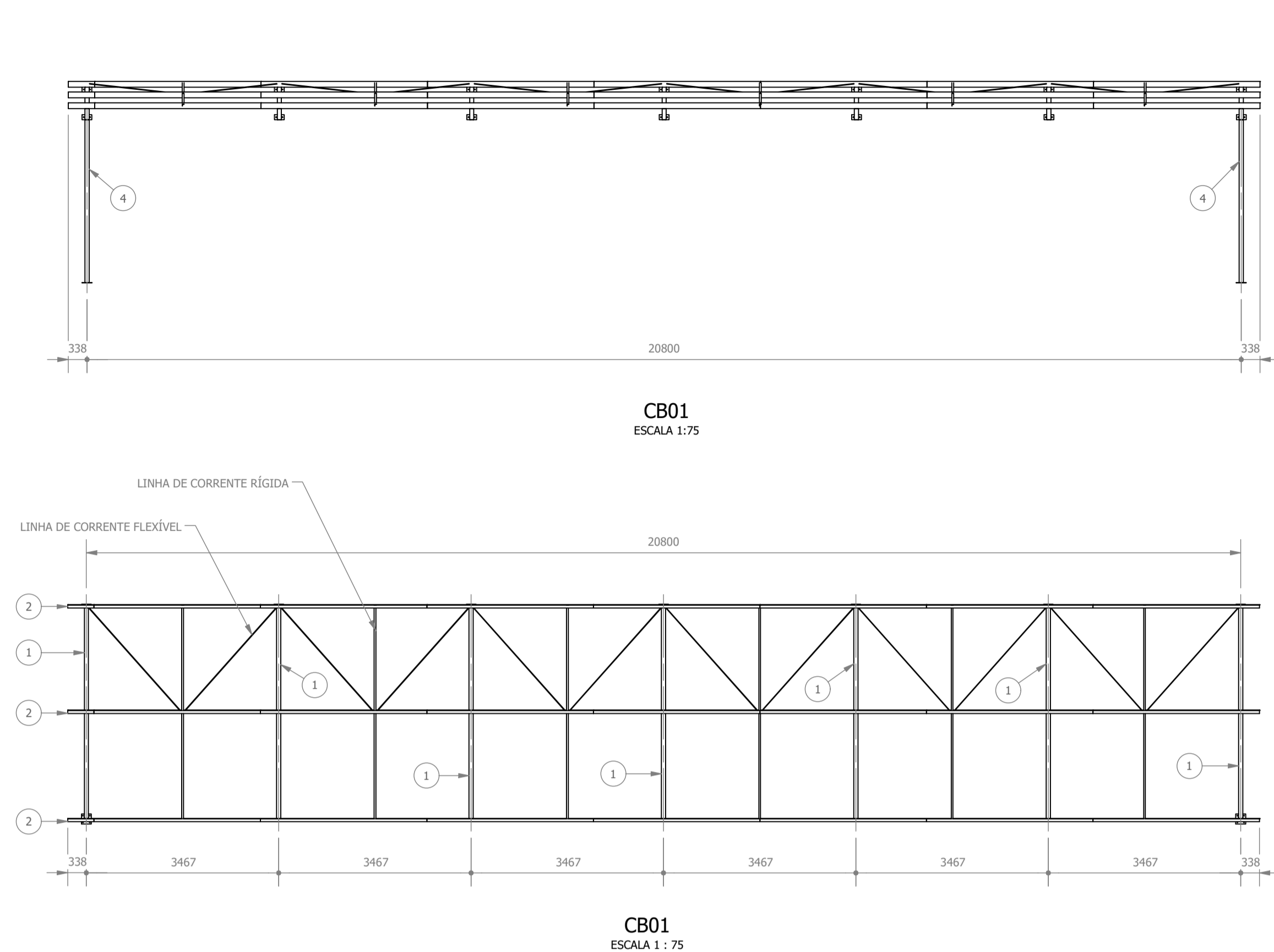


**PROJETO DE REFORMA E AMPLIAÇÃO DA COBERTURA DO TERMINAL RODoviÁRIO
ESCALA INDICADA**

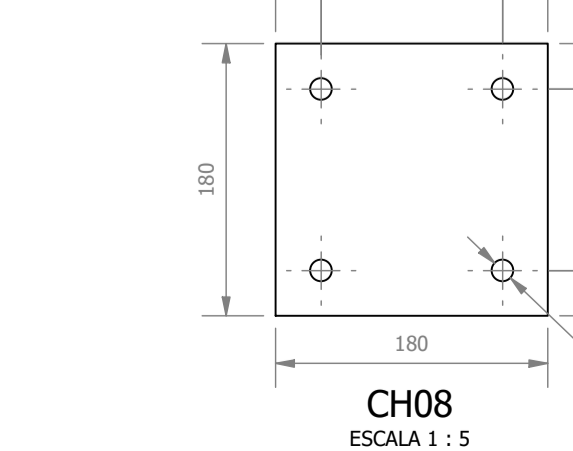
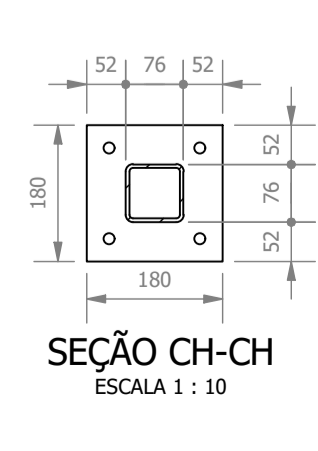
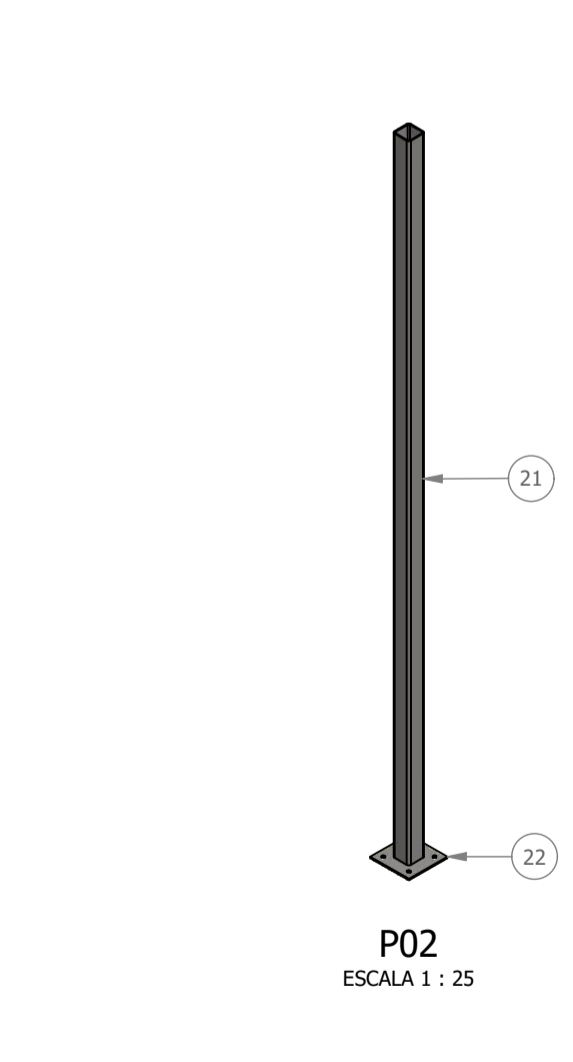
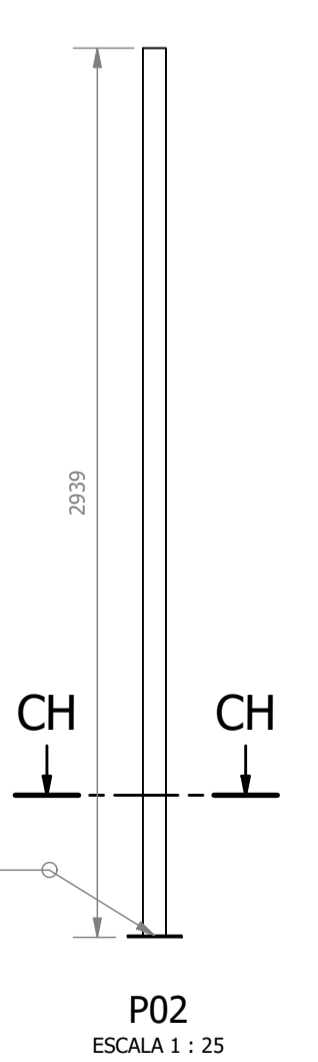
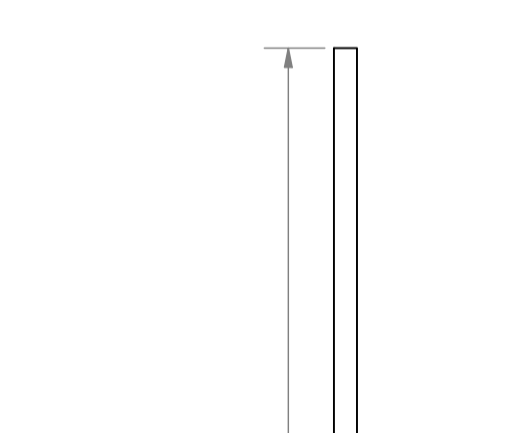
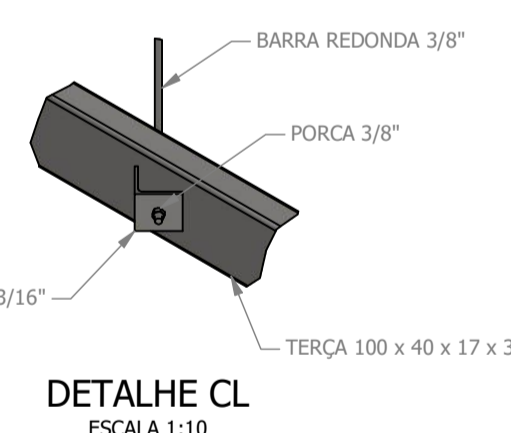
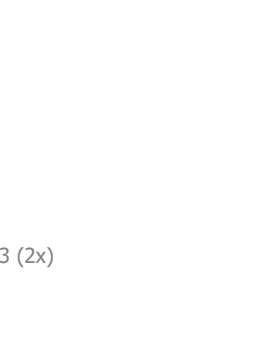
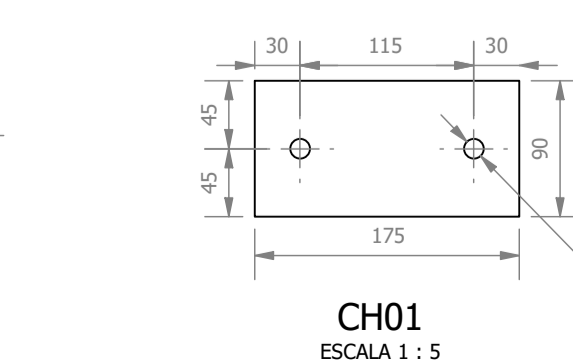
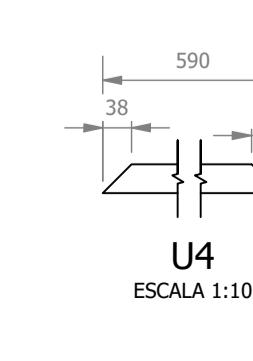
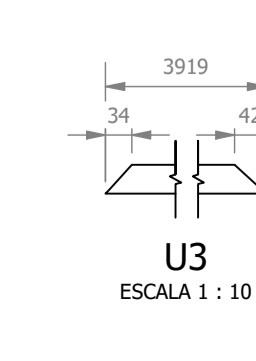
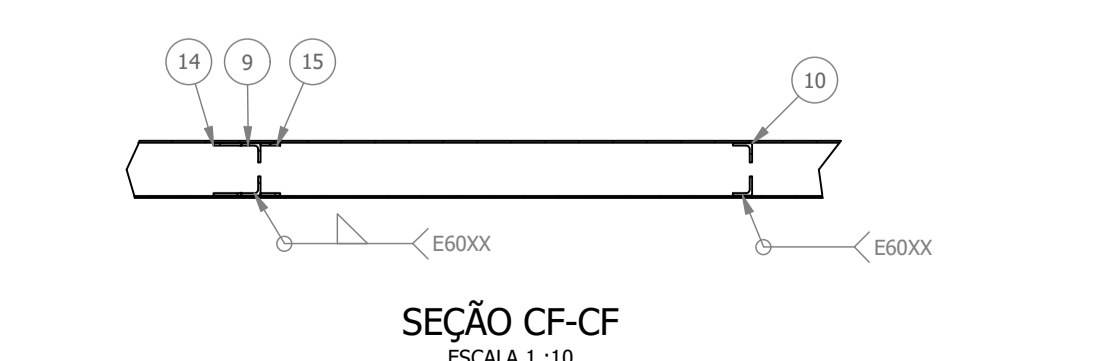
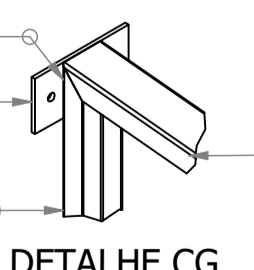
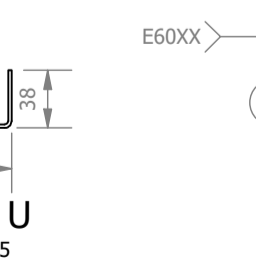
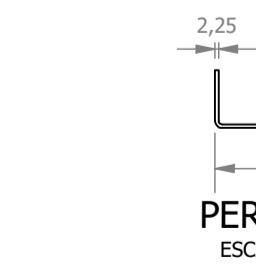
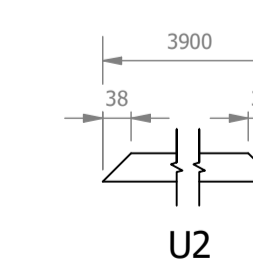
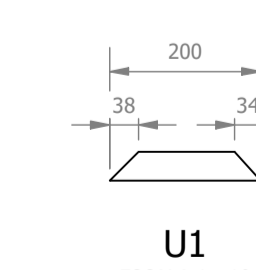
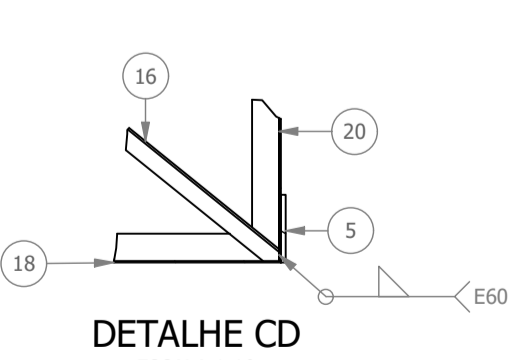
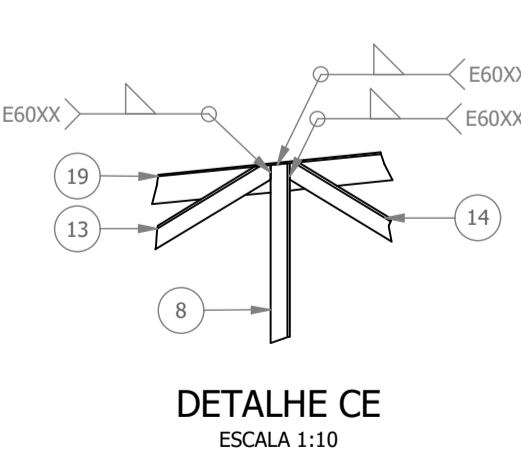
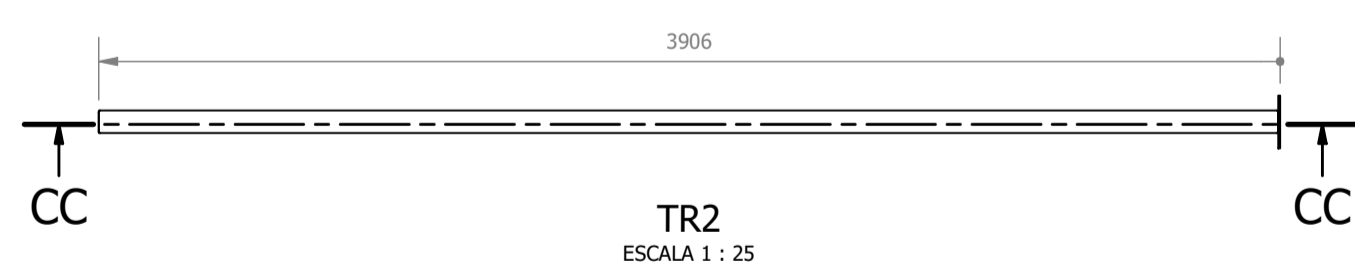
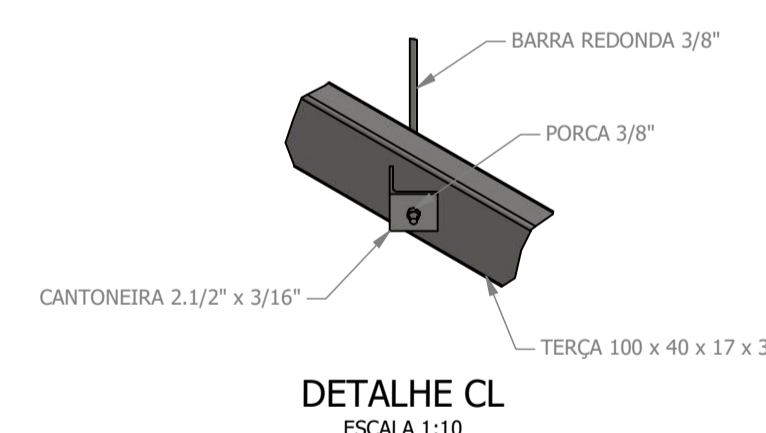
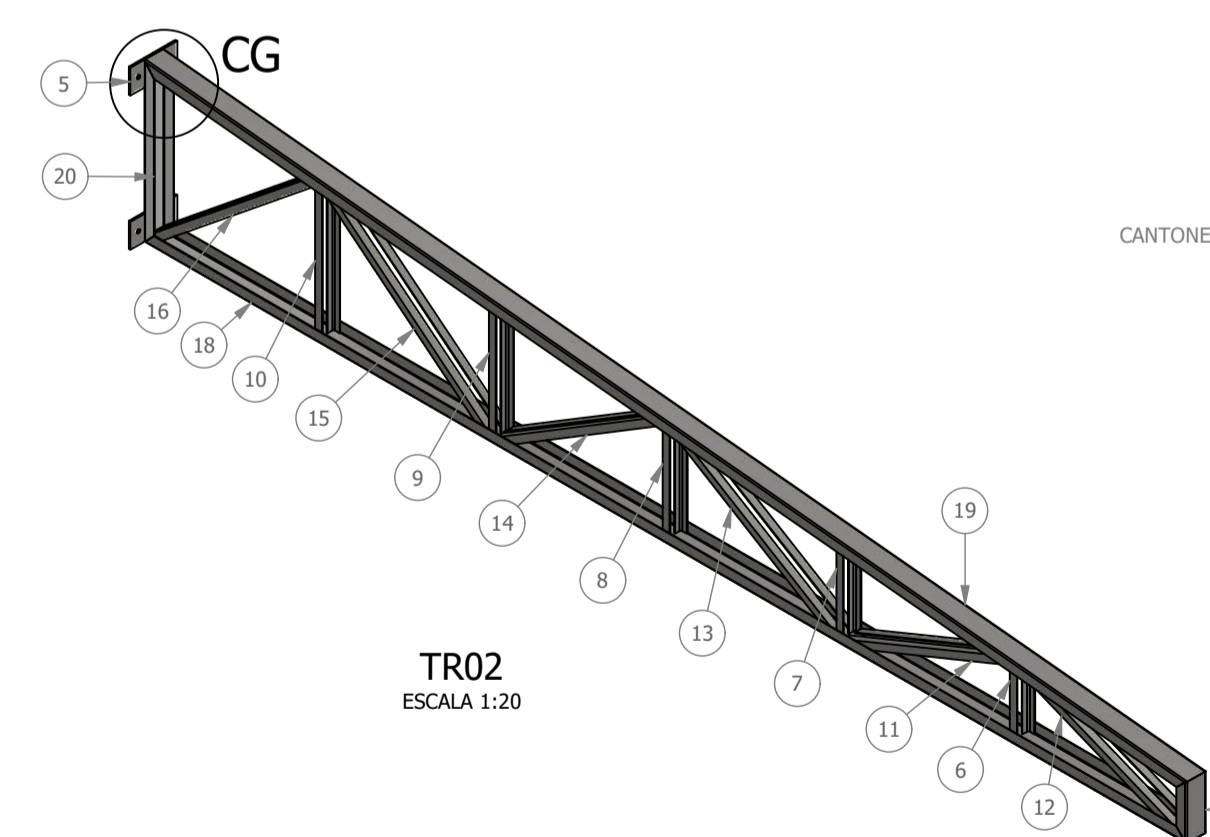
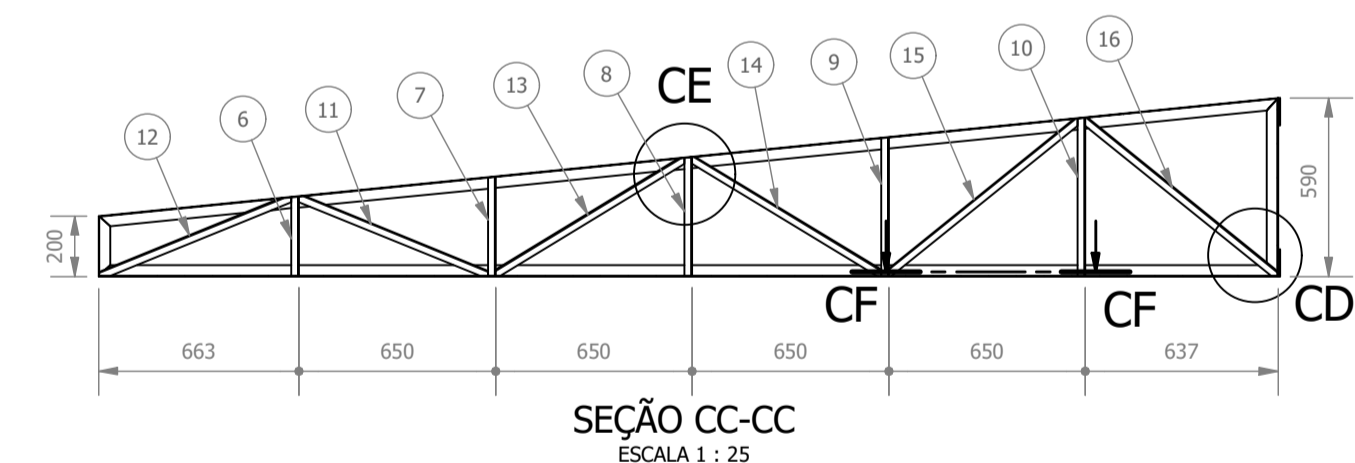
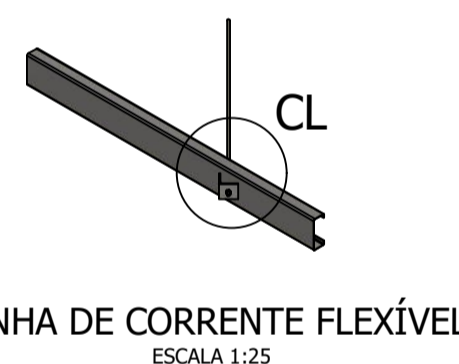
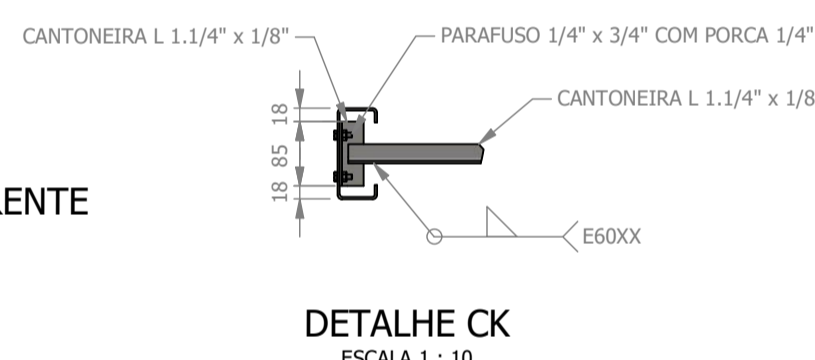


ID	ITEM	QTD	DESCRIÇÃO	COMPRIM.	MATERIAL	PESO UNIT.
1	TR02	7	TRELIÇA 02			38,7 kg
2	TERÇA	24	100 x 50 x 17 x 2,65	3000	Aço ASTM A36	13,5 kg
3	Telha	23	TR40-980 x 0,5		Aço Galvanizado	20,5 kg
4	P02	2	PILAR 02			31,6 kg
5	LC1	6	LINHA DE CORRENTE			9,1 kg

ID	ITEM	QTD	DESCRIÇÃO	COMPRIM.	MATERIAL	PESO UNIT.
5	CH01	2	90 x 175 x 6,35		Aço ASTM A36	0,8 kg
6	L1	2	CANTONEIRA L 1" x 1/8"	262	Aço ASTM A36	0,3 kg
7	L2	2	CANTONEIRA L 1" x 1/8"	327	Aço ASTM A36	0,4 kg
8	L3	2	CANTONEIRA L 1" x 1/8"	392	Aço ASTM A36	0,5 kg
9	L4	2	CANTONEIRA L 1" x 1/8"	457	Aço ASTM A36	0,6 kg
10	L5	2	CANTONEIRA L 1" x 1/8"	522	Aço ASTM A36	0,6 kg
11	L6	2	CANTONEIRA L 1" x 1/8"	677	Aço ASTM A36	0,8 kg
12	L7	2	CANTONEIRA L 1" x 1/8"	686	Aço ASTM A36	0,8 kg
13	L8	2	CANTONEIRA L 1" x 1/8"	736	Aço ASTM A36	0,9 kg
14	L9	2	CANTONEIRA L 1" x 1/8"	737	Aço ASTM A36	0,9 kg
15	L10	2	CANTONEIRA L 1" x 1/8"	812	Aço ASTM A36	1 kg
16	L11	2	CANTONEIRA L 1" x 1/8"	822	Aço ASTM A36	1 kg
17	U1	1	PERFIL U 75x38x2,25	200	Aço ASTM A36	0,5 kg
18	U2	1	PERFIL U 75x38x2,25	3900	Aço ASTM A36	9,8 kg
19	U3	1	PERFIL U 75x38x2,25	3919	Aço ASTM A36	9,9 kg
20	U4	1	PERFIL U 75x38x2,25	590	Aço ASTM A36	1,4 kg

ID	ITEM	QTD	DESCRIÇÃO	COMPRIM.	MATERIAL	PESO UNIT.
21	P02	1	TUBO QUADRADO - 3" x 3/16"	2933	Aço ASTM A36	30 kg
22	CH08	1	180 x 180 x 6,35		Aço ASTM A36	1,6 kg

ITEM	QUANTIDADE	UNIDADE
PESO DA ESTRUTURA METÁLICA	701,15	kg
ÁREA DE TELHA	89,44	m ²
PINTURA METÁLICA	242,04	m ²



NOTA 1: EXCETO QUANDO ESPECIFICADO, AS COTAS DO DESENHO E AS DIMENSÕES DAS TABELAS SÃO EM mm

REVISÃO	DATA	DESCRIÇÃO	RESP.
REV. 03	10/02/2023	CONFORME SOLICITAÇÕES DA SECRETARIA DE TRÂNSITO	DAC
REV. 02	20/10/2022	CONFORME SOLICITAÇÕES DA SECRETARIA DE TRÂNSITO	DAC
REV. 01	01/07/2022	CONFORME SOLICITAÇÕES DA SECRETARIA DE TRÂNSITO	DAC
REV. 00	20/06/2022	EMISSÃO INICIAL	DAC

CLIENTE

Prefeitura Municipal de Pouso Alegre

PROJETO

DAC Engenharia

Rua Miguel Vianna, nº 81, sala 12
Bairro: Morro Chic
CEP: 37500-080 - Itajubá / MG
Tel: (35) 3623-5720
www.dacengenharia.com.br

COORDENAÇÃO
ALOÍSIO CAETANO FERREIRA

RESPONSÁVEL TÉCNICO E AUTOR
ENGRª CIVIL FLÁVIA C. BARBOSA CREA: MG-187.842/D

EMPRESAMENTO			
REFORMA E AMPLIAÇÃO DA COBERTURA DO TERMINAL RODoviÁRIO			
ENDEREÇO AVENIDA LEVINDO RIBEIRO COUTO, B. CENTRO POUSO ALEGRE - MINAS GERAIS	DISCIPLINA METÁLICA		FASE DO PROJETO EXECUTIVO
ASSUNTO PROJETO DE ESTRUTURA METÁLICA DETALHAMENTO E LISTA DE MATERIAIS	FOLHA Nº: 02/05		
DATA INICIAL 20/06/2022	ESCALA INDICADA	REVISÃO R03	ARQUIVO DAC-PMPA-RATR-PE-MET-R03-02.DWG