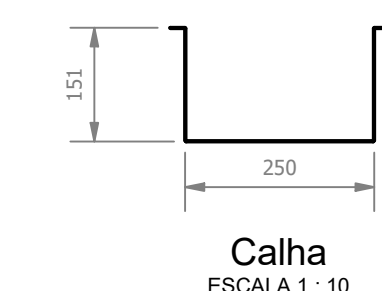
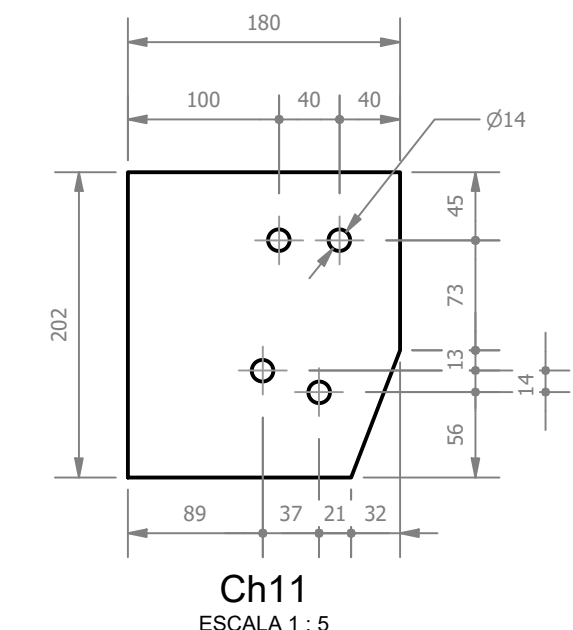
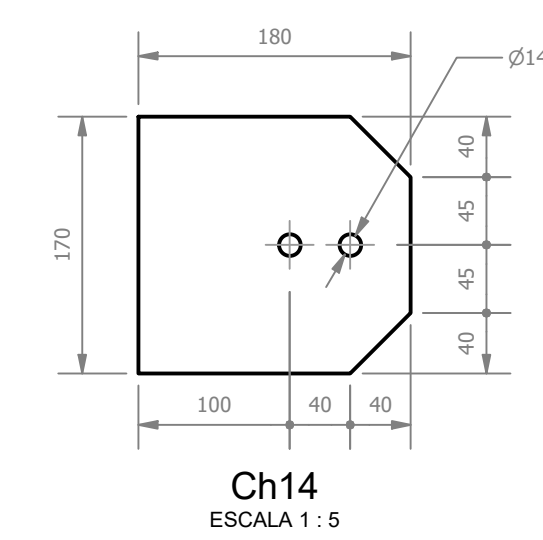
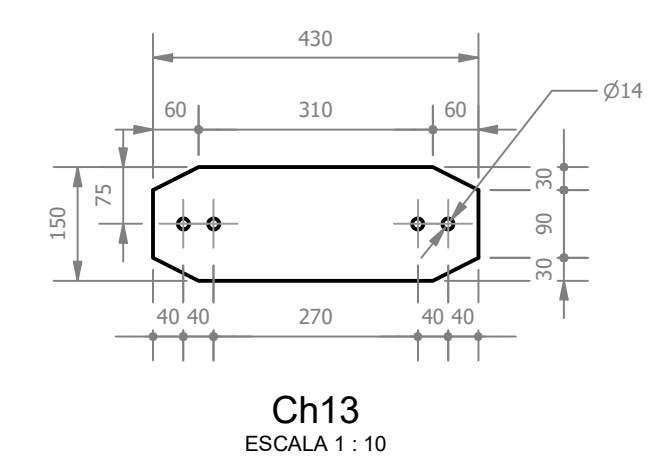
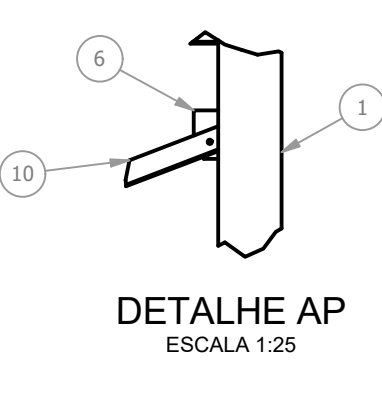
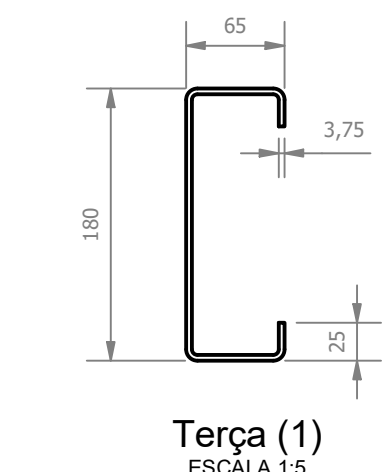
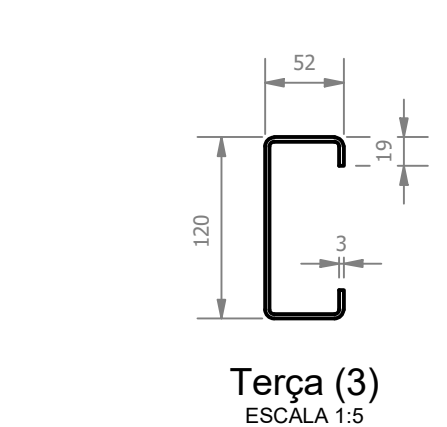
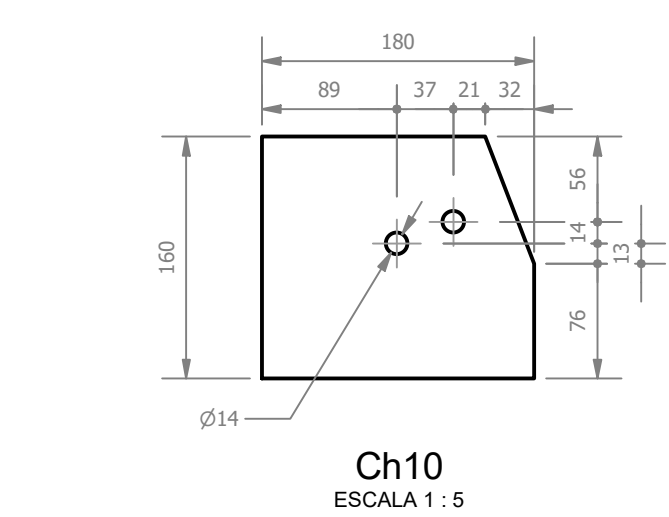
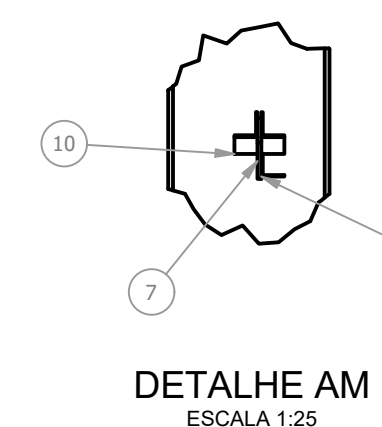
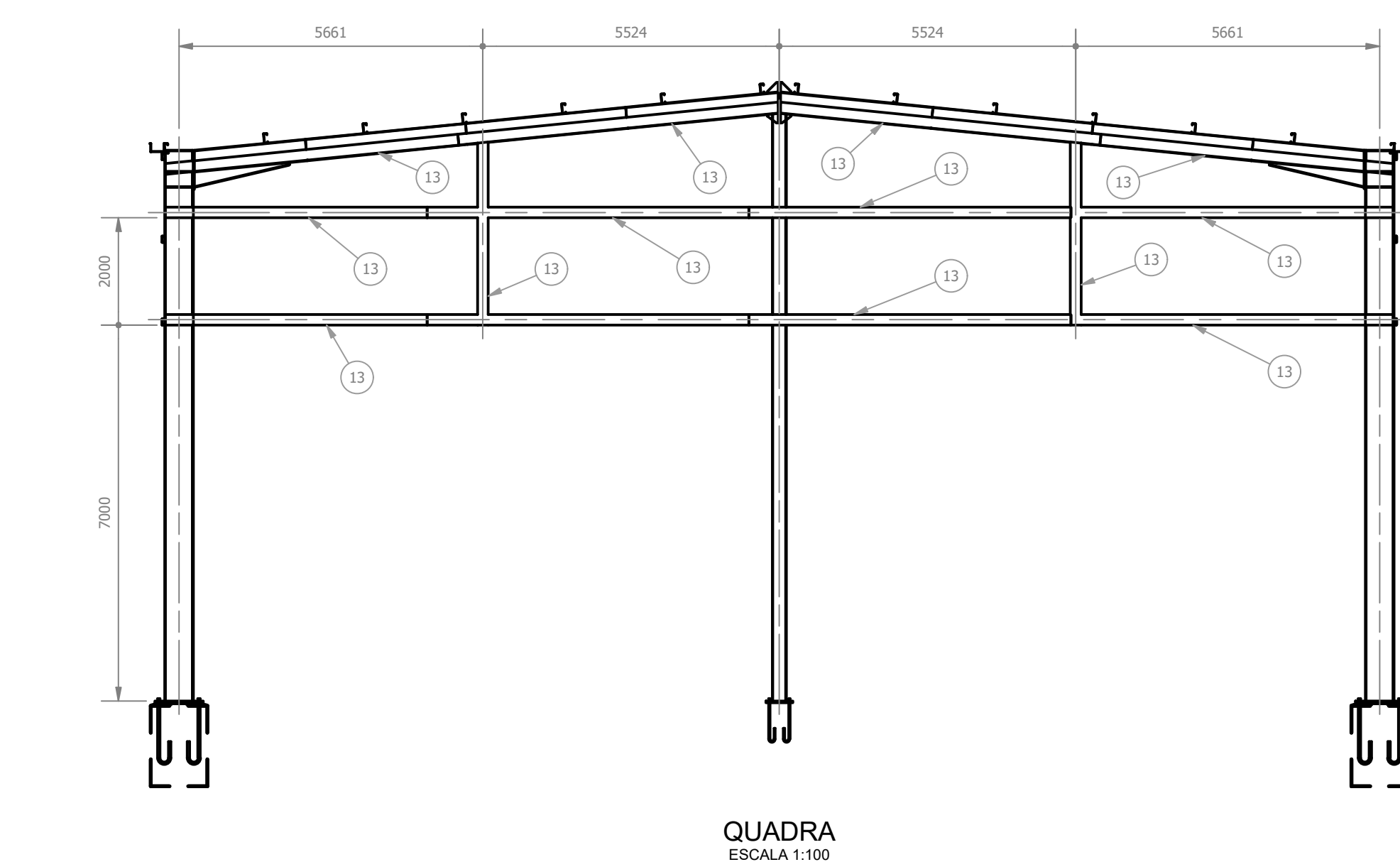
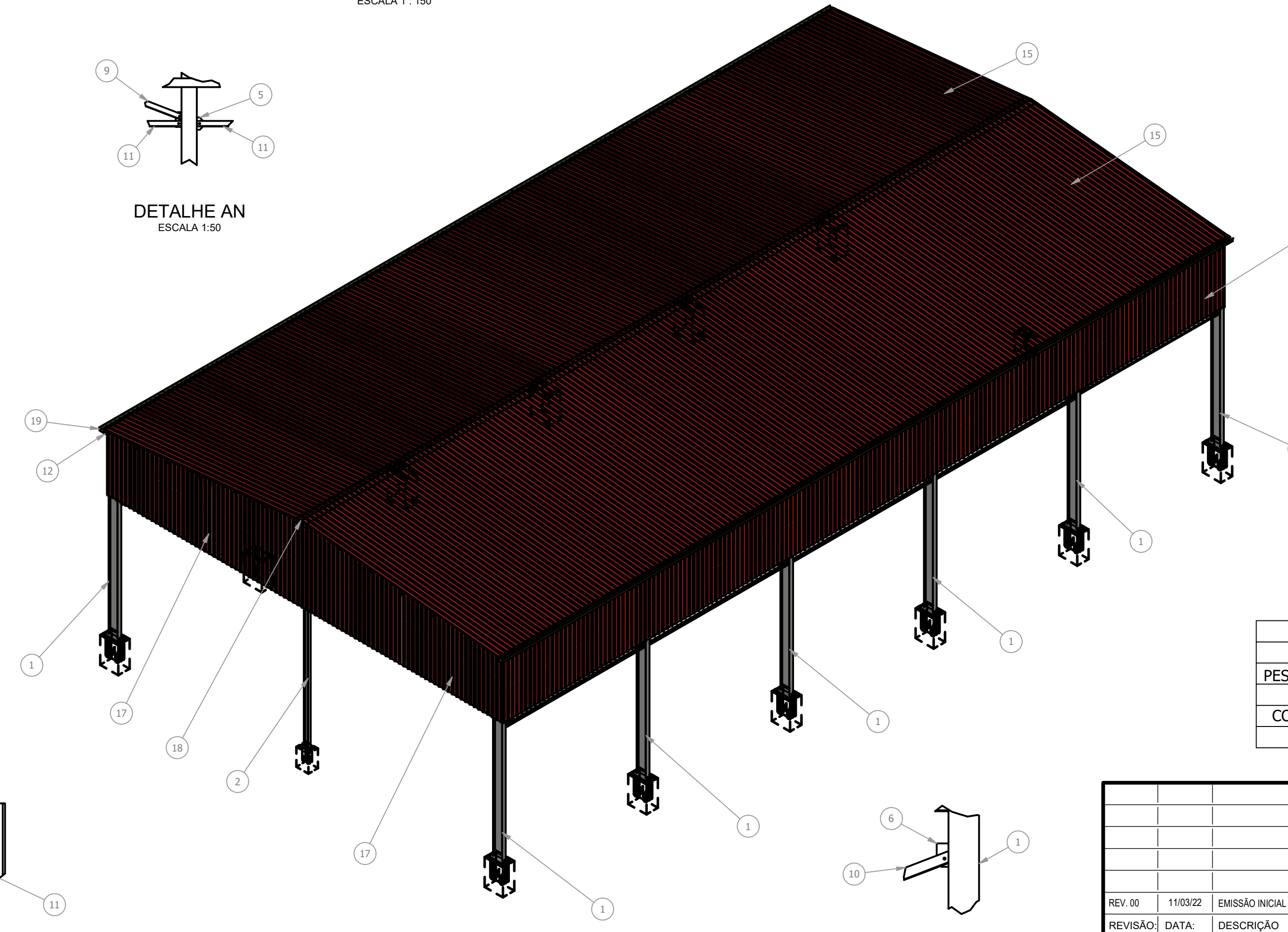
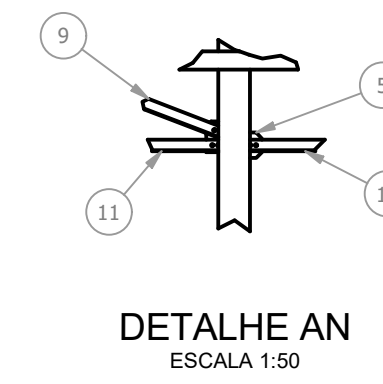
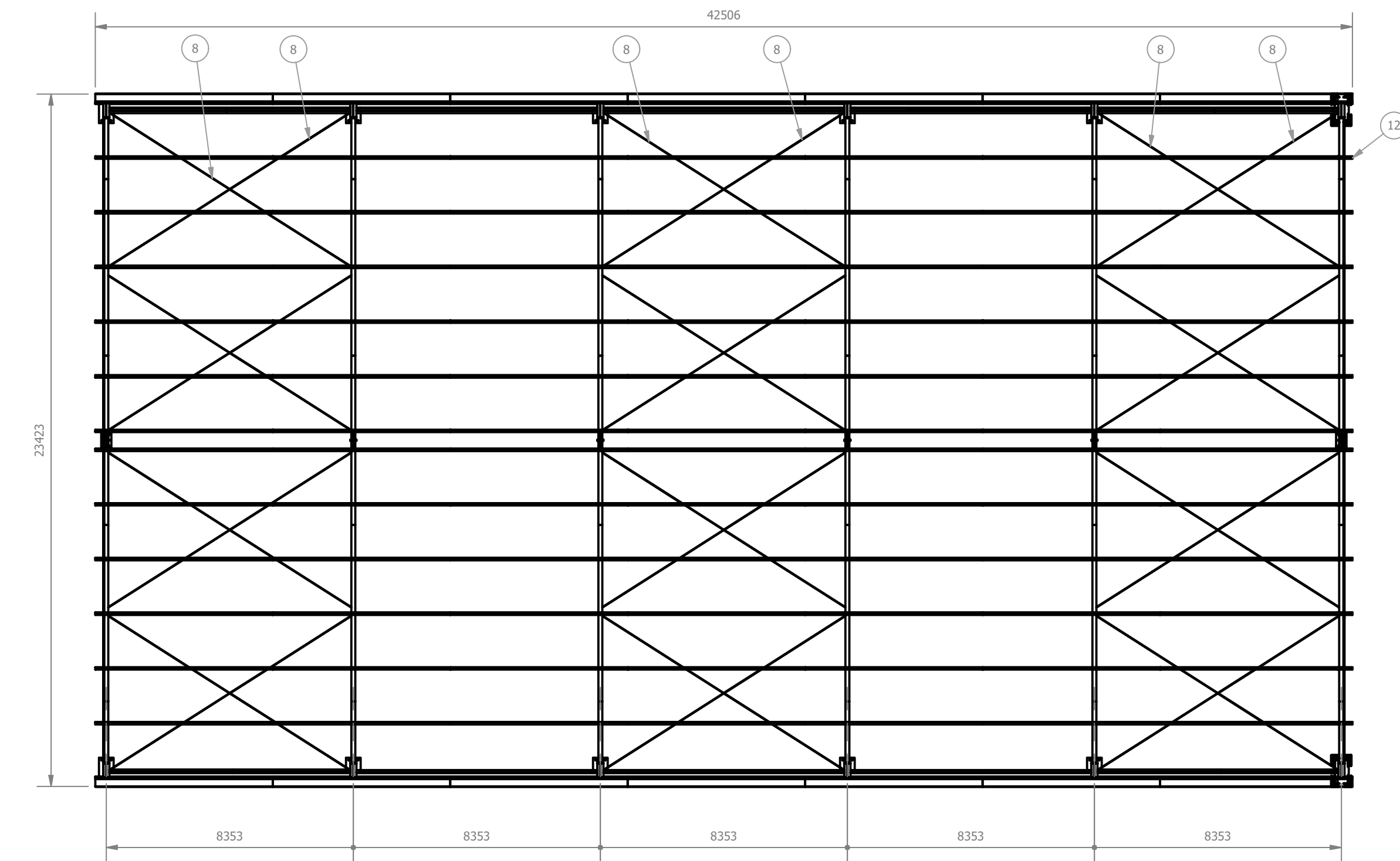
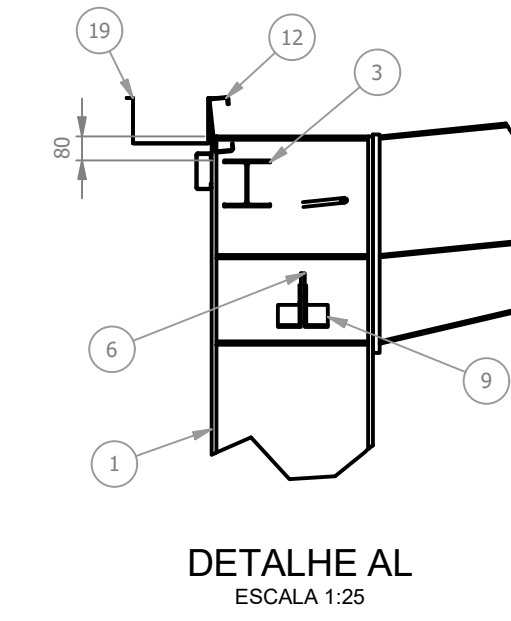
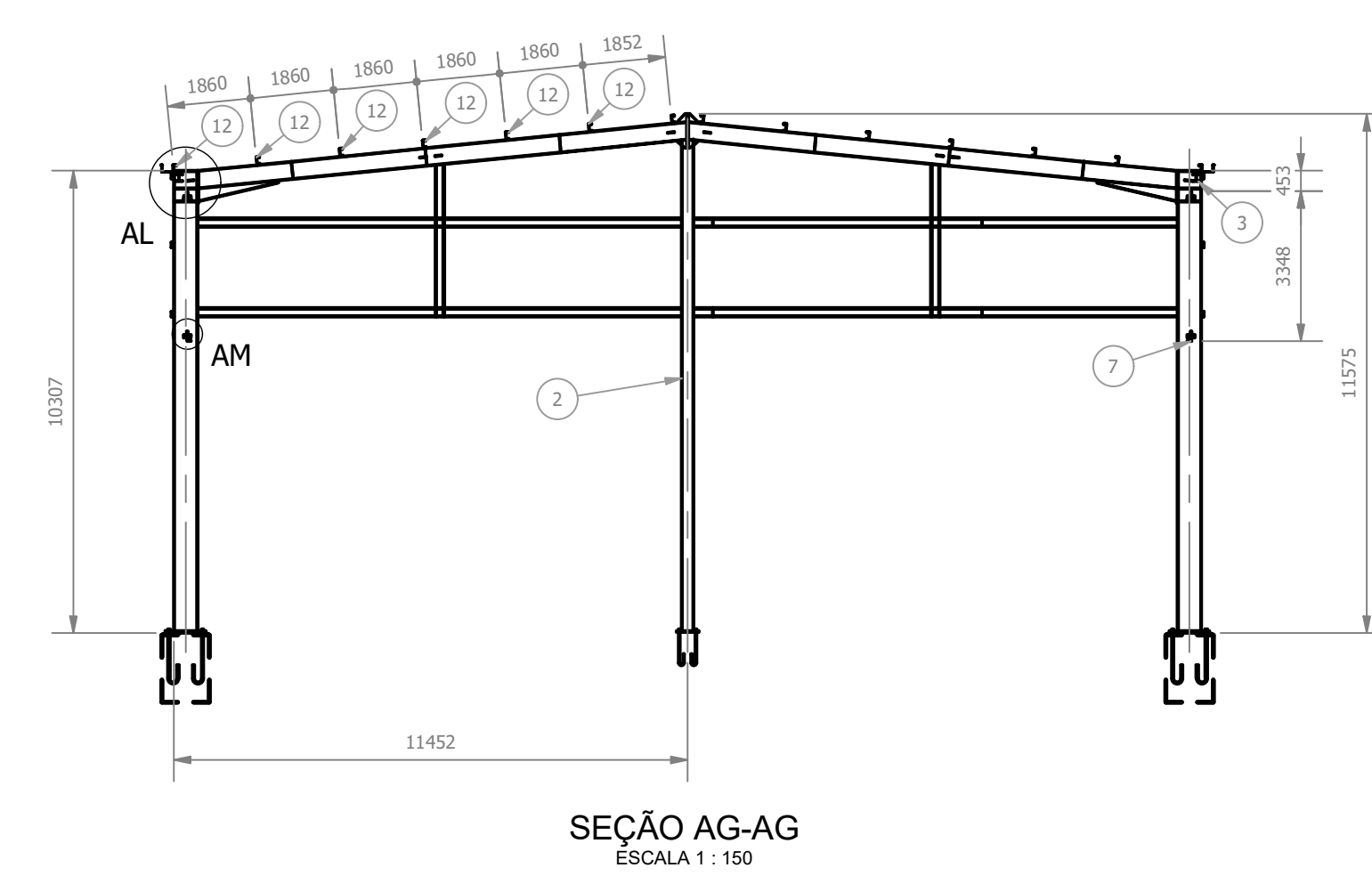
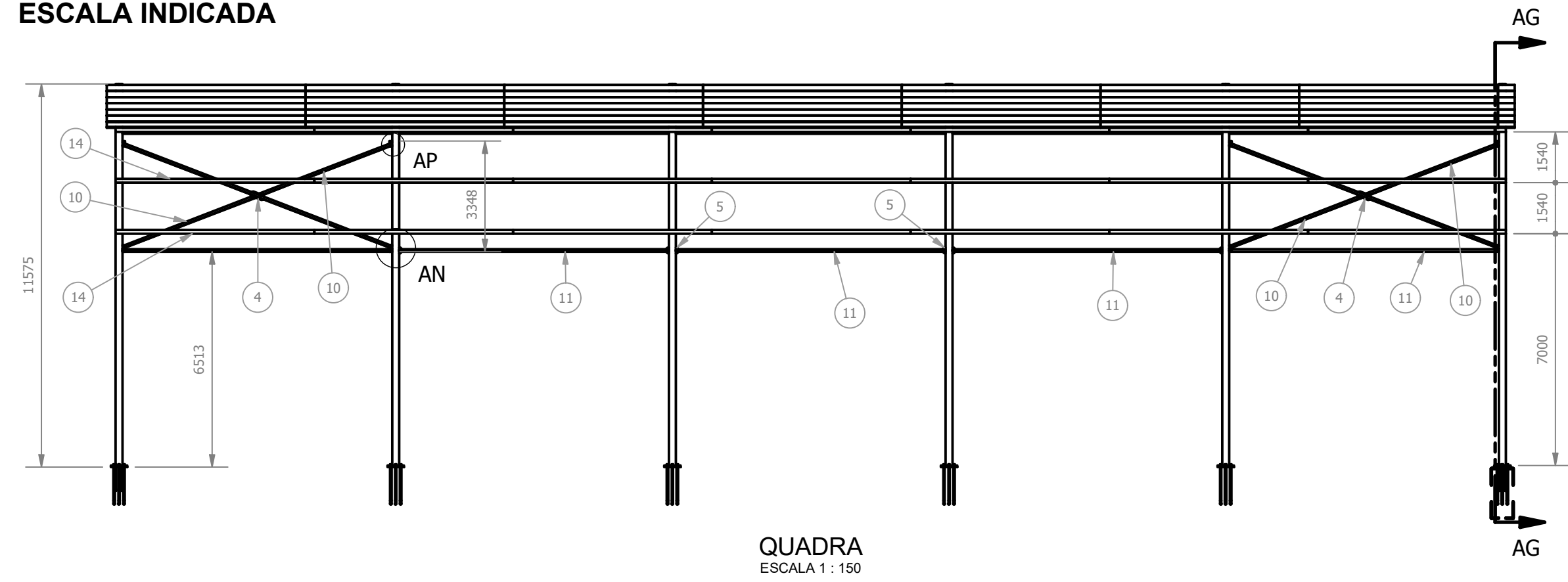


PROJETO DE ESTRUTURA METÁLICA DA CONSTRUÇÃO DA COBERTURA DA QUADRA ESCALA INDICADA



LISTA DE PEÇAS - QUADRA						
ID	ITEM	QTD	DESCRIÇÃO	COMPRIM.	MATERIAL	PESO
1	Portico	6				3610,2 kg
2	Pilar Lateral	2				106,5 kg
3	W1	10	W 150 x 22,5 (H)	8990	ASTM A36	189,6 kg
4	Ch13	4	12,7 x 150 x 430		ASTM A36	6 kg
5	Ch14	12	12,7 x 170 x 180		ASTM A36	2,9 kg
6	Ch10	8	12,7 x 160 x 180		ASTM A36	2,7 kg
7	Ch11	8	12,7 x 180 x 202		ASTM A36	3,4 kg
8	BR1	24	BR 5/8"		9922	15,4 kg
9	L1	12	76 x 5		8823	50,9 kg
10	L2	24	76 x 5		4317	24,9 kg
11	L5	21	76 x 5		8223	47,4 kg
12	Terça (1)	112	Terça x 180 x 65 x 25 x 3,75		6000	59,2 kg
13	Terça (2)	28	Terça x 200 x 75 x 25 x 3,75		6000	66,3 kg
14	Terça (3)	42	Terça x 120 x 52 x 19 x 3		6000	34,2 kg
15	Telha (1)	84	TelhaTR-40		11400	53,7 kg
16	Telha (2)	82	TelhaTR-40 (2)		3250	15,3 kg
17	Telha (3)	46	TelhaTR-40 (3)		4400	20,7 kg
18	Cumeira	42	Cumeira TR-40/1020		ASTM A36	2,5 kg
19	Calha	16	Calha x 250 x 150 x 0,6		6000	16,6 kg

PESO TOTAL DA ESTRUTURA SEM TELHAS E SEM CALHAS: 34935 kg

TABELA DE QUANTIDADES - QUADRA		
ITEM	QUANTIDADE	UNIDADE
PESO DA ESTRUTURA METÁLICA	34935	kg
QUANTIDADE DE TELHAS	1455,03	m ²
COMPRIMENTO DE CUMEEIRA	42,84	m
PINTURA METÁLICA	3690,71	m ²

REV. 00	11/03/22	EMISSÃO INICIAL	DAC
REVISÃO	DATA:	DESCRIÇÃO	RESP.:
<p>Prefeitura Municipal de Pouso Alegre</p>			
<p>DAC Engenharia</p> <p>Rua Miguel Vianna, nº 81, sala 12 Bairro Morro Chic CEP: 37500-080 - Itajubá / MG Tel: (35) 3623-5720 www.dacengenharia.com.br</p>		COORDENAÇÃO ALOISIO CAETANO FERRERA RESPONSÁVEL TÉCNICO E AUTOR ENGº CIVIL FLÁVIA C. BARBOSA CREA-MG-187.842/D	
EMPREENDIMENTO CONSTRUÇÃO DE COBERTURA DA QUADRA COLINA SANTA BÁRBARA			
ENDEREÇO AV. MARIA DE PAIVA GARCIA, B. COLINA DE STA. BÁRBARA POUSO ALEGRE - MINAS GERAIS		DISCIPLINA METÁLICA FASE DO PROJETO EXECUTIVO FOLHA Nº: 1/2	
DATA INICIAL	ESCALA	REVISÃO	ARQUIVO
11/03/2022	INDICADA	R00	DAC-PMPA-QSB-PE-MET-R00.dwg