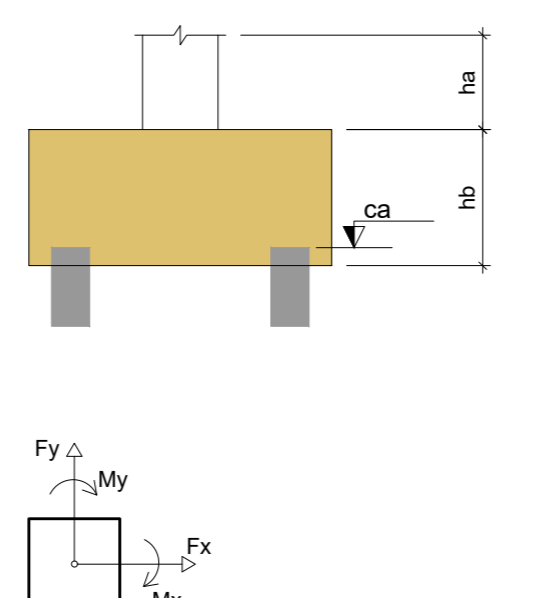


PLANTA DE LOCAÇÃO DAS ESTACAS
ESCALA 1:50

LOCAÇÃO DAS ESTACAS												
Bloco	Nome	Tipo	Coordenada X (cm)	Coordenada Y (cm)	Carga máx. #f	Carga mín. #f	Momento máx. #f.m	Momento mín. #f.m	Força horiz. máx. #f	Força horiz. mín. #f	CA (cm)	
B1	E1-1	C30	0,00	2282,00	-3,38	-3,51	0,03	0,01	0,32	0,27	-110	
	E1-2	C30	0,00	2192,00	21,42	21,30	0,05	0,00	0,32	0,27	-110	
B2	E2-1	C30	829,30	2282,00	-3,38	-3,51	0,14	0,08	0,12	0,07	-110	
	E2-2	C30	829,30	2192,00	18,84	18,72	0,14	0,08	0,12	0,07	-110	
B3	E3-1	C30	1668,60	2282,00	-3,38	-3,50	0,03	0,01	0,03	0,02	-110	
	E3-2	C30	1668,60	2192,00	18,84	18,72	0,03	0,01	0,03	0,02	-110	
B4	E4-1	C30	2507,95	2282,00	-3,38	-3,50	0,03	0,01	0,03	0,02	-110	
	E4-2	C30	2507,95	2192,00	18,84	18,72	0,03	0,01	0,03	0,02	-110	
B5	E5-1	C30	3347,25	2282,00	-3,38	-3,51	0,14	0,08	0,12	0,07	-110	
	E5-2	C30	3347,25	2192,00	18,84	18,72	0,14	0,08	0,12	0,07	-110	
B6	E6-1	C30	4176,55	2282,00	-3,66	-3,76	0,05	0,00	0,32	0,27	-110	
	E6-2	C30	4176,55	2192,00	21,42	21,30	0,05	0,00	0,32	0,27	-110	
B7	E7-1	C30	-45,00	1118,50	3,01	2,98	0,45	0,43	0,43	0,42	-110	
	E7-2	C30	45,00	1118,50	3,02	2,98	0,45	0,43	0,43	0,42	-110	
B8	E8-1	C30	4131,55	1118,50	3,02	2,98	0,45	0,43	0,43	0,42	-110	
	E8-2	C30	4221,55	1118,50	3,01	2,98	0,45	0,43	0,43	0,42	-110	
B9	E9-1	C30	0,00	45,00	0,35	0,33	0,05	0,00	0,20	0,16	-110	
	E9-2	C30	0,00	45,00	15,43	15,30	0,05	0,00	0,20	0,16	-110	
B10	E10-1	C30	829,30	45,00	-3,38	-3,51	0,14	0,08	0,12	0,07	-110	
	E10-2	C30	829,30	45,00	18,84	18,72	0,14	0,08	0,12	0,07	-110	
B11	E11-1	C30	1668,60	45,00	-3,38	-3,50	0,03	0,01	0,03	0,02	-110	
	E11-2	C30	1668,60	45,00	18,84	18,72	0,03	0,01	0,03	0,02	-110	
B12	E12-1	C30	2507,95	45,00	-3,38	-3,50	0,03	0,01	0,03	0,02	-110	
	E12-2	C30	2507,95	45,00	18,84	18,72	0,03	0,01	0,03	0,02	-110	
B13	E13-1	C30	3347,25	45,00	-3,38	-3,51	0,14	0,08	0,12	0,07	-110	
	E13-2	C30	3347,25	45,00	18,84	18,72	0,14	0,08	0,12	0,07	-110	
B14	E14-1	C30	4176,55	45,00	0,35	0,33	0,05	0,00	0,20	0,16	-110	
	E14-2	C30	4176,55	45,00	15,43	15,30	0,05	0,00	0,20	0,16	-110	

Estacas			
Simbologia	Nome	d (cm)	Quantidade
	C30	30,00	28



CARACTERÍSTICAS DE PROJETO	
TIPO DE OBRA	
<input type="checkbox"/> REFORMA / AMPLIAÇÃO	<input type="checkbox"/> RECUPERAÇÃO / REFORÇO
<input checked="" type="checkbox"/> OBRA NOVA	
CLASSE DE AGRESSIVIDADE DO AMBIENTE	CLASSE DO CONCRETO
<input type="checkbox"/> CLASSE I (FRACA)	<input type="checkbox"/> C20 fck = 20 MPa
<input type="checkbox"/> CLASSE II (MODERADA)	<input type="checkbox"/> C25 fck = 25 MPa
<input type="checkbox"/> CLASSE III (FORTE)	<input type="checkbox"/> C30 fck = 30 MPa
<input type="checkbox"/> CLASSE IV (MUITO FORTE)	<input type="checkbox"/> C35 fck = 35 MPa
<input type="checkbox"/> COM ATENUANTE	<input type="checkbox"/> C40 fck = 40 MPa
<input type="checkbox"/> COM GARANTIA DE DURABILIDADE	<input type="checkbox"/> C50 fck = 50 MPa
COBRIMENTO DAS ARMADURAS	CONSIDERAÇÕES
RESERVATÓRIO FUNDAÇÕES	LAJES
<input type="checkbox"/> 2,00m	<input type="checkbox"/> 2,00m
<input type="checkbox"/> 2,20m	<input type="checkbox"/> 2,20m
<input type="checkbox"/> 2,40m	<input type="checkbox"/> 2,40m
<input type="checkbox"/> 2,60m	<input type="checkbox"/> 2,60m
<input type="checkbox"/> 2,80m	<input type="checkbox"/> 2,80m
<input type="checkbox"/> 3,00m	<input type="checkbox"/> 3,00m
<input type="checkbox"/> 3,20m	<input type="checkbox"/> 3,20m
<input type="checkbox"/> 3,40m	<input type="checkbox"/> 3,40m
<input type="checkbox"/> 3,60m	<input type="checkbox"/> 3,60m
<input type="checkbox"/> 3,80m	<input type="checkbox"/> 3,80m
<input type="checkbox"/> 4,00m	<input type="checkbox"/> 4,00m
<input type="checkbox"/> 4,20m	<input type="checkbox"/> 4,20m
<input type="checkbox"/> 4,40m	<input type="checkbox"/> 4,40m
<input type="checkbox"/> 4,60m	<input type="checkbox"/> 4,60m
<input type="checkbox"/> 4,80m	<input type="checkbox"/> 4,80m
<input type="checkbox"/> 5,00m	<input type="checkbox"/> 5,00m
REFERÊNCIAS EXTERNAS	
NBR 6118 - PROJETO DE ESTRUTURAS DE CONCRETO NBR 6120 - CARGAS PARA O CÁLCULO DE ESTRUTURAS DE EDIFICAÇÕES NBR 6122 - PROJETO E EXECUÇÃO DE FUNDAÇÕES NBR 6123 - FORÇAS DEVIDAS AO VENTO EM EDIFICAÇÕES NBR 8681 - AÇORES E SEGURANÇA NAS ESTRUTURAS NBR 8953 - CONCRETO PARA FAS ESTRUTURAS NBR 12015 - PREPARO, CONTROLE E RECEBIMENTO DO CONCRETO	

REV. Nº	10/03/2022	EMISSÃO FINAL	DAC
REVISÃO	DATA	DESCRIÇÃO	RESP.

CLIENTE

PROJETO

COORDENAÇÃO

ALDO CAETANO FERREIRA

RESPONSÁVEL TÉCNICO E AUTOR

ENL CIVIL FLAVIO BARBOSA

CREA MG 187.842/D

CONSTRUÇÃO DE COBERTURA DA QUADRA COLINA DE SANTA BÁRBARA	
ENDEREÇO	DISCIPLINA
AV. MARIA DE PAIVA GARCIA, B. COLINA DE STA. BÁRBARA	ESTRUTURAL
POUSO ALEGRE - MINAS GERAIS	FASE DO PROJETO
PROJETO ESTRUTURAL DE FUNDAÇÃO	EXECUTIVO
PLANTA DE LOCAÇÃO DAS ESTACAS E PLANTA DE CARGA	FOLHA Nº
	02/05