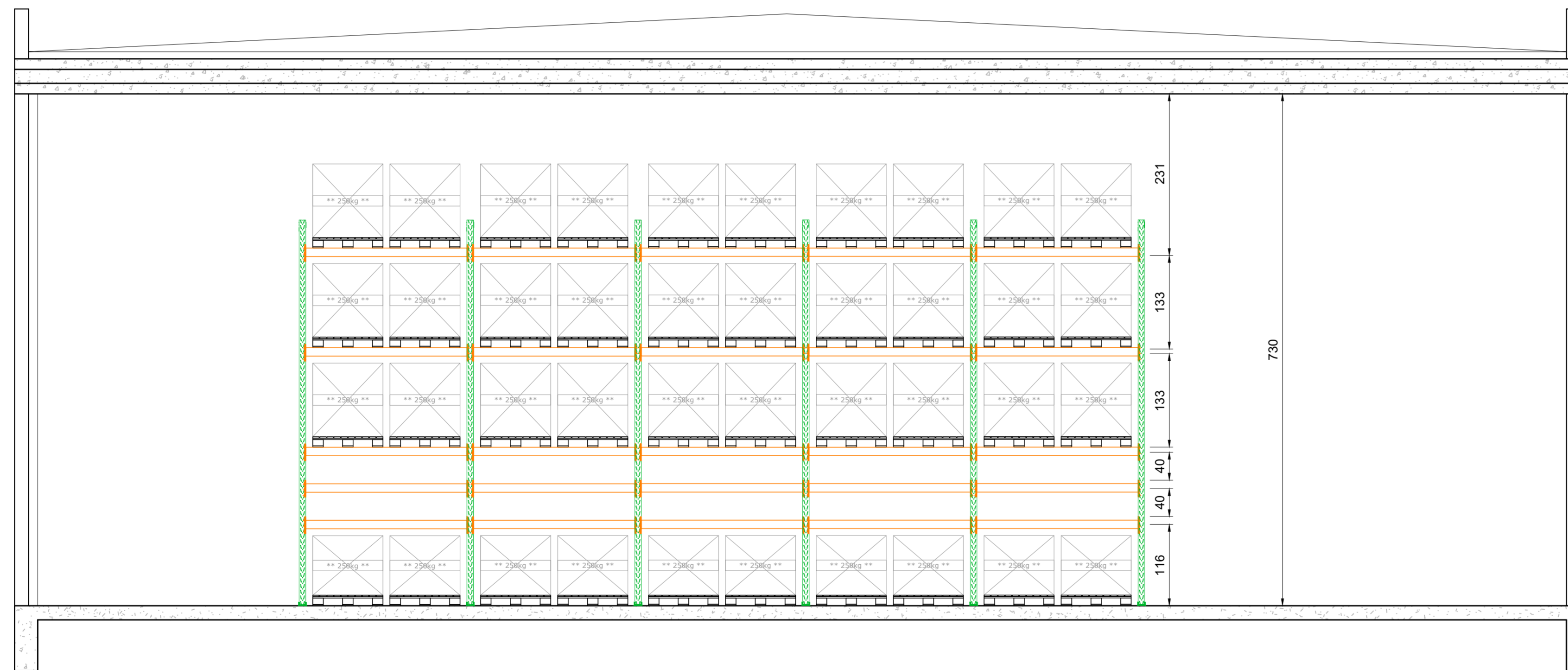
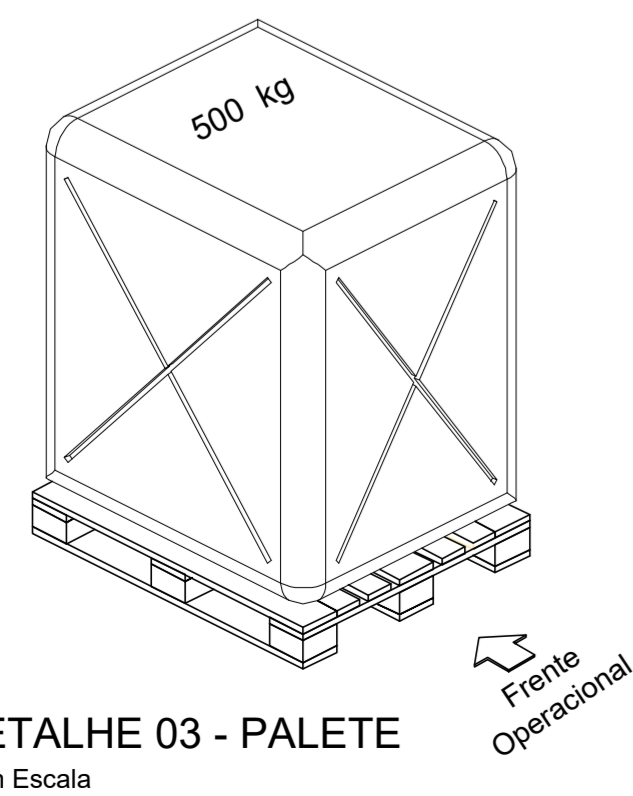


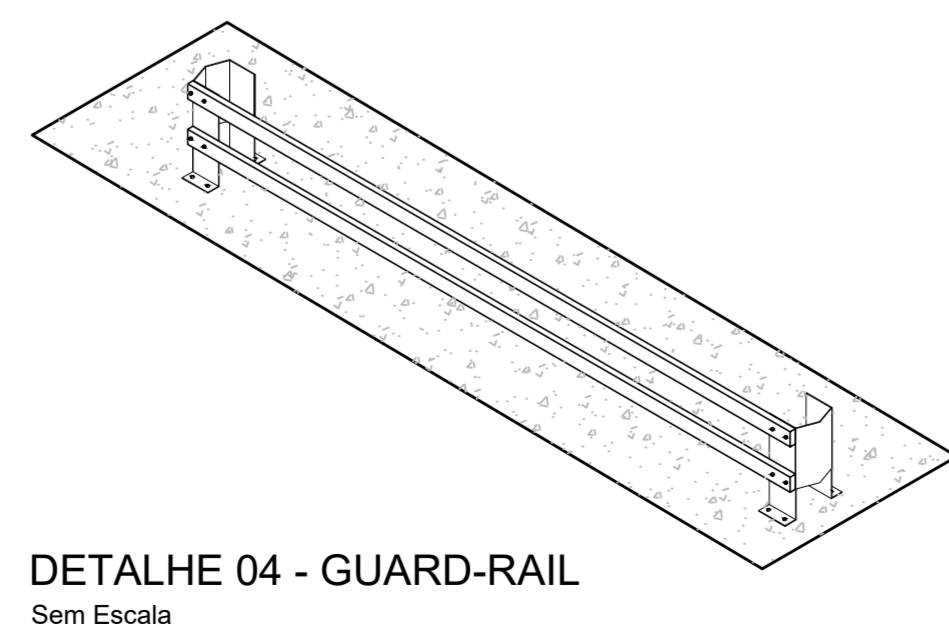
CORTE AA  
Escala: 1:50



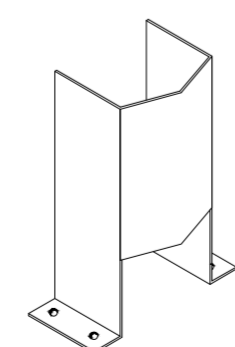
CORTE BB  
Escala: 1:50



DETALHE 03 - PALETE  
Sem Escala



DETALHE 04 - GUARD-RAIL  
Sem Escala

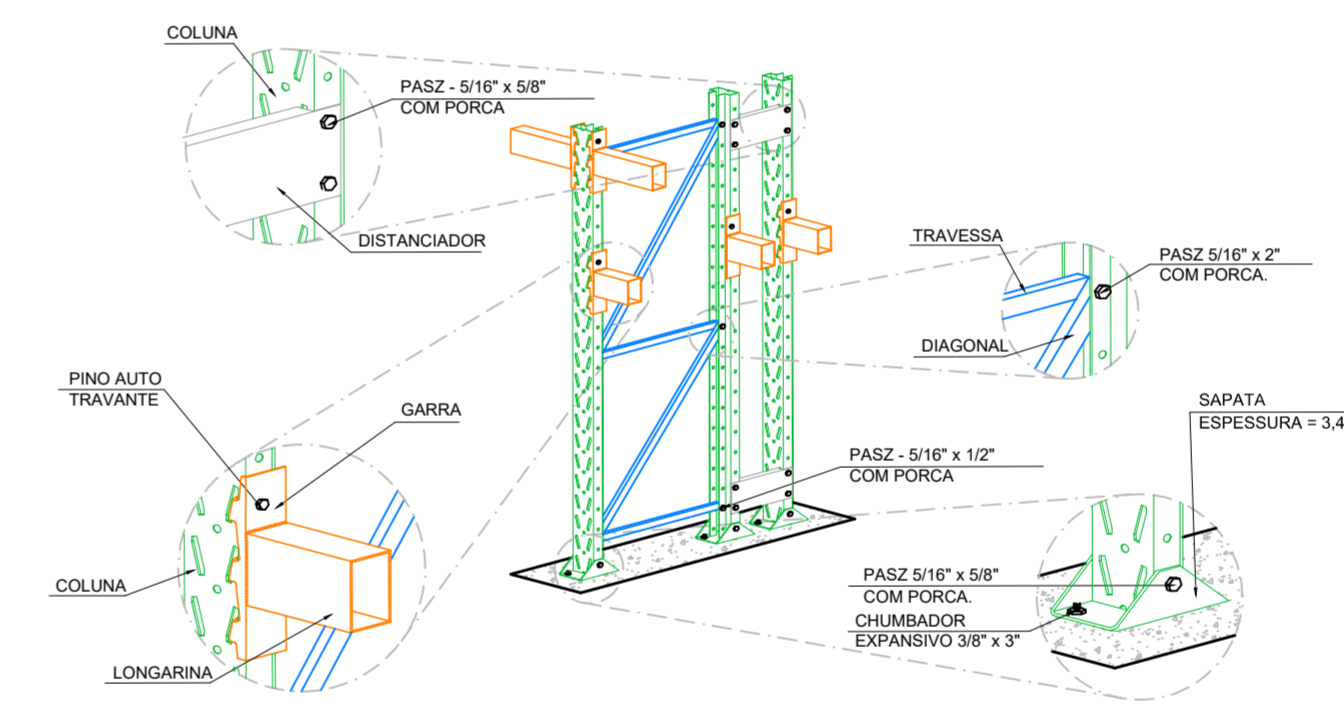


DETALHE 05 - PROTETOR DE COLUMNA  
Sem Escala

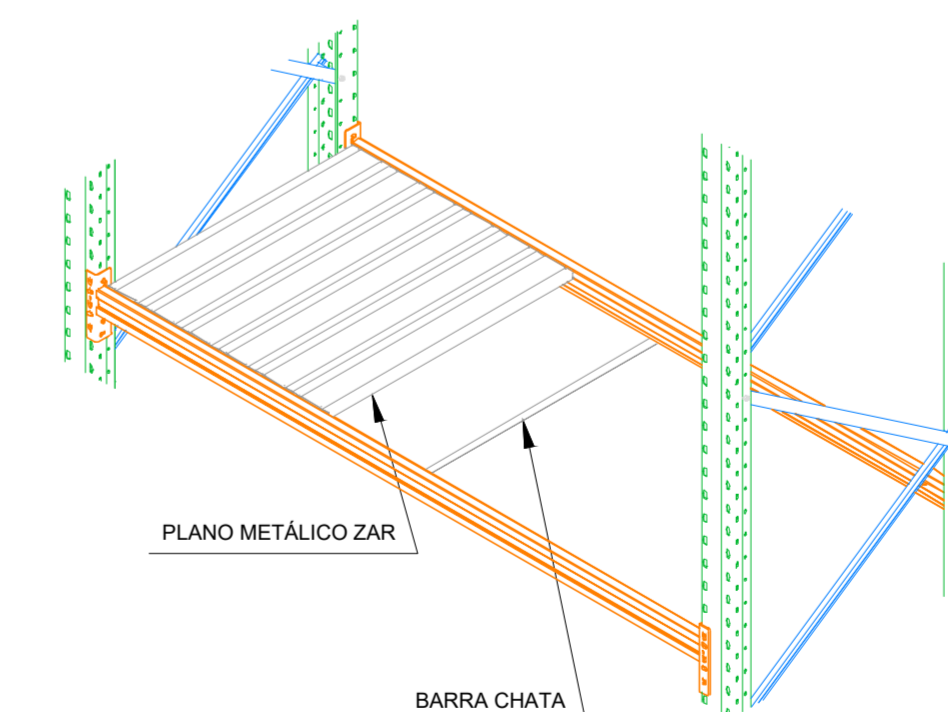
TABELA DE QUANTIDADES		
GUARD - RAIL	2300MM	14 UNIDADES
PLANO EM AÇO		150 UNIDADES
PROTECTOR DE COLUMNA		62 UNIDADES
LONGARINA 2200MM P/ 300KG		300 UNIDADES
LONGARINA 2200MM P/500KG		450 UNIDADES
MONTANTE DE PORTA PALETES		90 UNIDADES

PERFIS		
	COLLUNA PALETE COS CIVIL 300 # 14	LONGARINA DEFORMAÇÃO MÁXIMA: L/200 CAP. DE CARGA: 500kg COS CIVIL 300 #14
	TRAVESSAS COS CIVIL 300 #18	

INFORMAÇÕES TÉCNICAS PORTA PALETES: MODELO A	
MINOR CORREDOR OPERACIONAL	3,00 m
DIMENSÕES DO MÓDULO	2,30 x 1,00 x 5,40 m
CARGA MÁXIMA POR PLANO	500kg / 250kg
CAPACIDADE DE ARMAZENAGEM POR MÓDULO	8 PALETES - 500KG
QUANTIDADE DE MÓDULOS	75 MÓDULOS
CAPACIDADE DE ARMAZENAGEM TOTAL	600 PALETES
TIPO DE CHUMBADOR	PARABOLT 3/8" x 3"



DETALHE 01 - PLANO METÁLICO  
Sem Escala



DETALHE 02 - LIGAÇÃO PORTA PALETES  
Sem Escala

- NOTAS**
- MEDIDAS EM CENTÍMETROS;
  - VERIFICAR DETALHES CONSTRUTIVOS PERTINENTES NO MEMORIAL DESCRITIVO;
  - ALTERAÇÕES NESTE PROJETO SOMENTE COM AUTORIZAÇÃO EXPRESSA DA FISCALIZAÇÃO E DA EMPRESA PROJETISTA;
  - OS ITENS LISTADOS ABAIXO NÃO ESTÃO SENDO CONSIDERADOS NA PLANILHA ORÇAMENTÁRIA.

- LOCAÇÃO DE CONTAINER COM ISOLAMENTO TÉRMICO;
- MOBILIZAÇÃO E DESMOBILIZAÇÃO DE CONTAINER;
- BANHEIRO QUÍMICO;
- FORNECIMENTO E COLOCAÇÃO DE PLACAS DE OBRAS EM CHAPA GALVANIZADA;
- ALUGUEL DE EMPILHadeira;
- MONTAGEM COM EMPILHadeira;
- ALUGUEL DE PLATAFORMA ELEVETÓRIA;
- MONTAGEM COM PLATAFORMA ELEVETÓRIA.

- REFERÊNCIAS**
- PLANILHA DE QUANTITATIVOS;
  - MEMORIAL DESCRITIVO E ESPECIFICAÇÕES TÉCNICAS.

REV.	DATA	DESCRIÇÃO	RESP.
REV. 02	25/01/22	ALTERAÇÕES CONFORME SOLICITAÇÃO DA SUPERINTENDÊNCIA	DAC
REV. 01	30/11/21	ALTERAÇÕES CONFORME SOLICITAÇÃO DA SUPERINTENDÊNCIA	DAC
REV. 00	28/10/21	EMISSÃO INICIAL	DAC

CLIENTE

Prefeitura Municipal de Pouso Alegre

PROJETO

DAC Engenharia

Rua Miguel Vianna, n° 81, Sala 12  
Bairro Morro Chic  
CEP: 37500-080 - Itajubá / MG  
Tel: (35) 3623-5720  
www.dacengenharia.com.br

GERENÇA DE PROJETOS  
DENIS DE SOUZA SILVA CREA: MG-127.216/D

COORDENAÇÃO DE PROJETOS  
FLÁVIA CRISTINA BARBOSA CREA: MG-187.842/D

RESPONSÁVEL TÉCNICO  
ENGRº RODRIGO RENO GONZAGA CREA: 506193164/0  
ENGRº RODRIGO RENO GONZAGA CREA: 506193164/0

DESENHO  
ENGRº CIVIL SARA GONÇALVES VILAS BOAS DOS SANTOS

EMPREENHAMENTO

CONSTRUÇÃO DE ESTRUTURA DE PALETES PARA A SUPERINTENDÊNCIA DE RECURSOS MATERIAIS

ENDEREÇO  
RUA LUCY V. TEIXEIRA, N° 230, B. MIRANTE DO PARAÍSO  
POUSO ALEGRE - MINAS GERAIS

DISCIPLINA  
EST. METÁLICA

FASE DO PROJETO  
EXECUTIVO

FOLHA N°  
02/02

ASSUNTO  
SUPERINTENDÊNCIA DE RECURSOS MATERIAIS  
CORTES E DETALHES  
TABELAS

DATA INICIAL  
28/10/2021

ESCALA  
INDICADA

REVISÃO  
R02

ARQUIVO  
DAC-PMPA-PSRM-PE-EME-R02.DWG