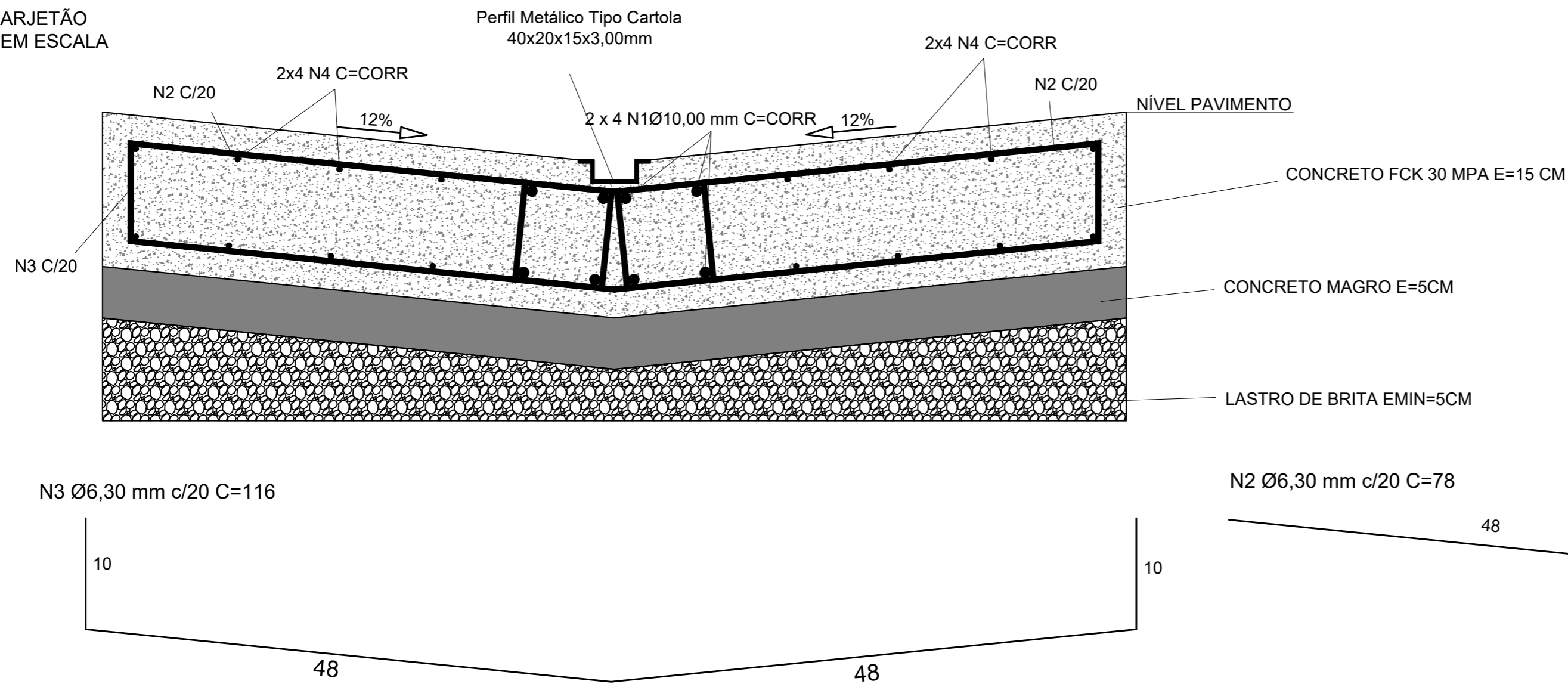


PROJETO PADRÃO - DER-SP  
SARJETÃO  
SEM ESCALA



CONSUMOS

AÇO	DIAM (mm)	C.TOTAL (m)	PESO + 10% (kg)
CA50	6,30	29,60	7,97
CA50	10,00	8,00	5,43

PESO TOTAL (kg)  
CA50 13,40

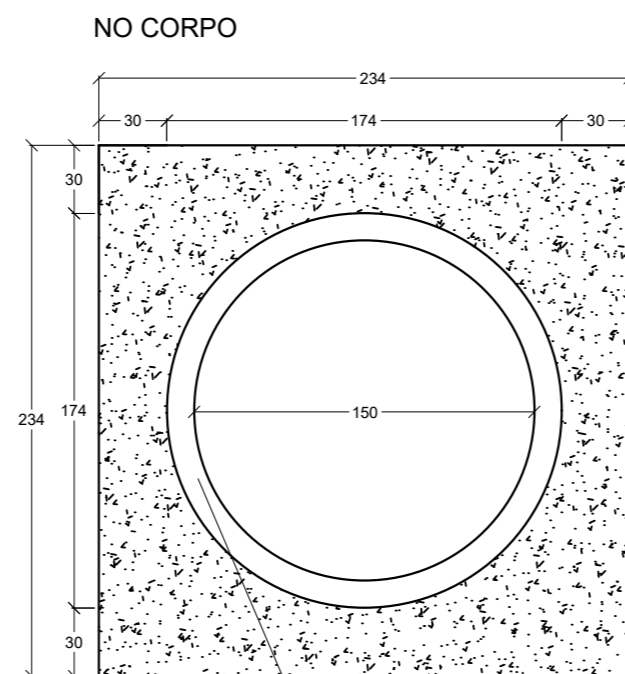
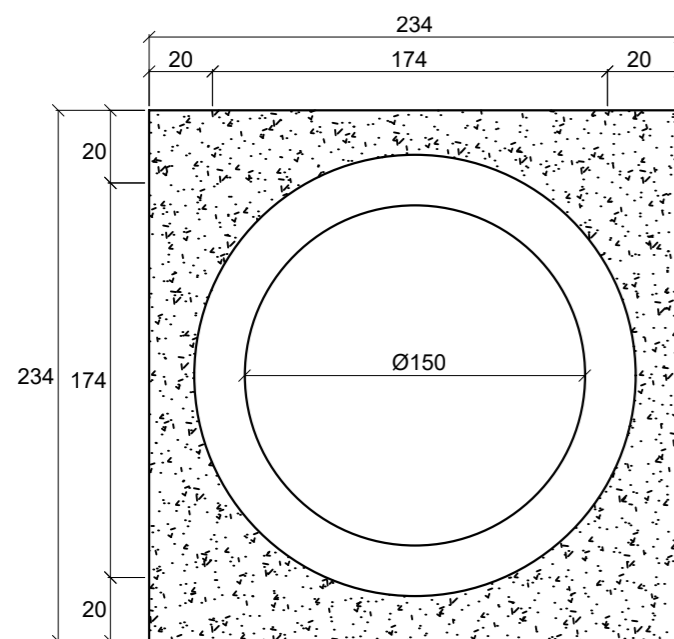
Volume de concreto (C-30) = 0,15 m³/m  
Área de forma = 0,30 m²  
Volume de lastro = 0,05m³/m  
Volume de brita = 0,075 m³/m  
Perfil metálico tipo cartola = 1 m/m

RELAÇÃO DO AÇO - POR METRO DE SARJETÃO

AÇO	N	DIAM (mm)	QUANT	C.UNIT (cm)	C.TOTAL (cm)
CA50	1	10,00	8	100	800
	2	6,30	10	78	780
	3	6,30	5	116	580
	4	6,30	16	100	1600

PROJETO PADRÃO - DER-SP  
ENVELOPAMENTO DE CONCRETO PARA TUBOS  
SEM ESCALA

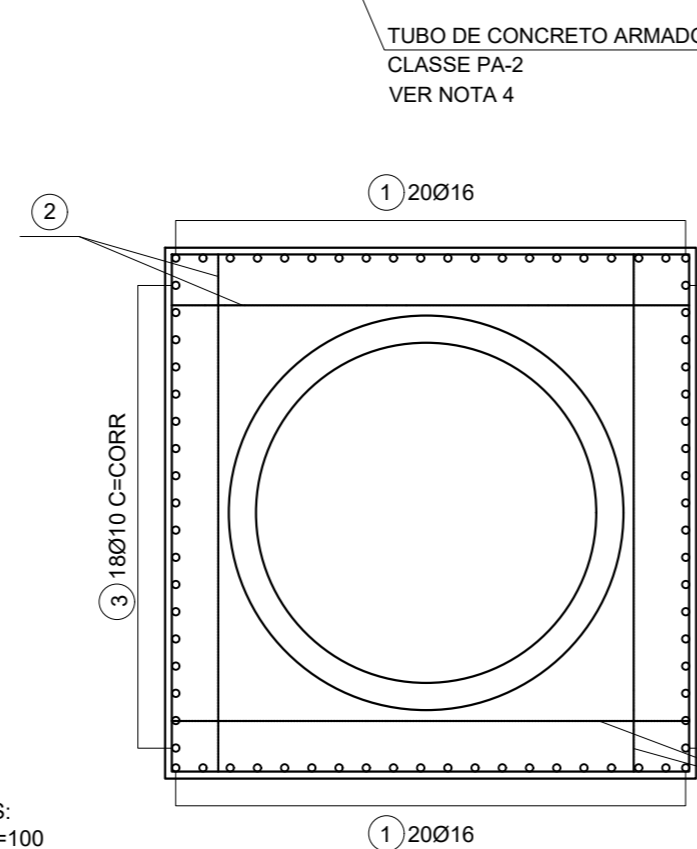
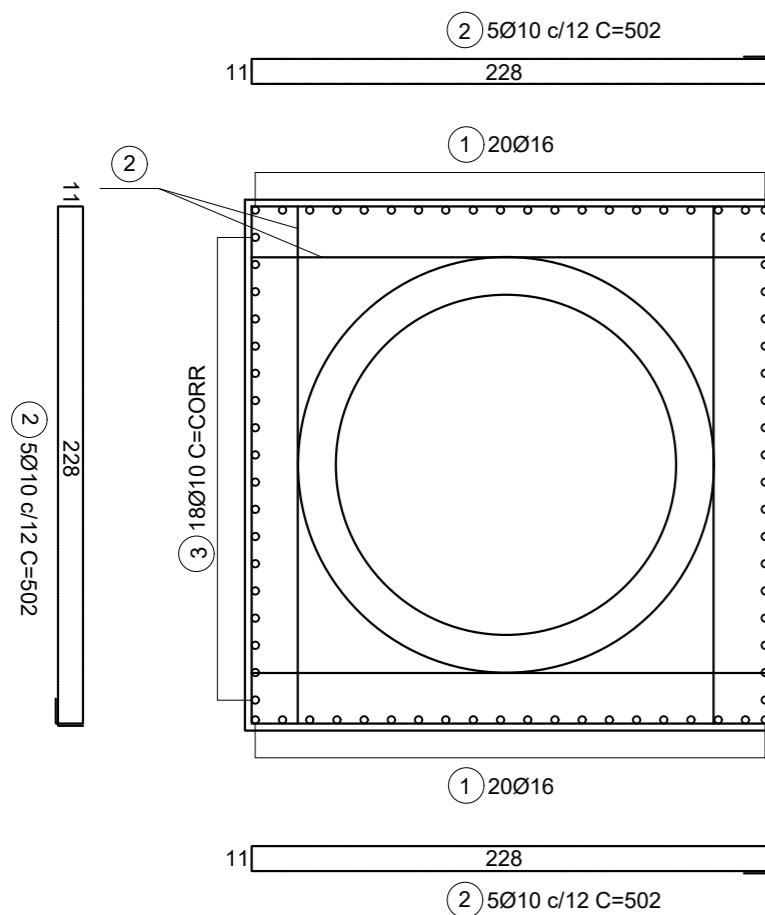
CORTE TRANSVERSAL



NOTAS:

- 1- MEDIDAS EM CENTÍMETROS, EXCETO ONDE INDICADO;
- 2-CARACTERÍSTICAS DOS MATERIAIS:  
-CONCRETO ESTRUTURAL-CLASSE C20 (fck > 20 MPa);  
-CONSUMO MÍNIMO DE CIMENTO= 300 kg/m³ DE CONCRETO;  
-CONCRETO MAGRO- CLASSE C10 (fck > 10 MPa);  
-AÇO CA-50 (fyk> 500MPa);
- 3- COBRIMENTO DA ARMADURA- c= 3cm;
- 4- OS TUBOS DE CONCRETO ARMADO DEVERÃO APRESENTAR CARGAS DE RUPTURA DE ACORDO COM A NORMA NBR-8890/2003.

ARMAÇÃO



EMENDAS:  
P/Ø10 - C=100  
P/Ø16 - C=140

TUBO Ø150				
QUANTIDADE DE AÇO P/ 1,00m				
POS.	Ø	QUANT.	COMPRIMENTO (cm)	
			UNITÁRIO	TOTAL
1	16,0	40	100	4000
2	10,0	20	502	10040
3	10,0	36	100	3600
RESUMO AÇO				
Ø	kg/m	m	kg	
10,0	0,63	136,4	85,93	
16,0	1,60	40,00	64,00	
		TOTAL	149,93	

CONSUMO MÉDIO POR METRO			
TIPO	CONCRETO	FORMAS	AÇO CA-50
	fck ≥ 20 MPa (m³/m)	(m²/m)	(Kg)
Ø150	3,10	4,68	149,93

REV. 00	06/05/22	EMIÇÃO INICIAL	DAC
REVISÃO	DATA :	DESCRIÇÃO:	RESP.:



Prefeitura Municipal  
de Pouso Alegre

 Rua Miguel Vianna, n° 81, Sala 12 Bairro Morro Chic CEP: 37500-080 - Itajubá / MG Tel: (35) 3623-5720 www.dacengenharia.com.br	GERÊNCIA DE PROJETOS FELIPE GUIMARÃES ALEXANDRE CREA: MG-245.296/D
	COORDENAÇÃO DE PROJETOS ALOISIO CAETANO FERREIRA CREA: MG-97.132/D
RESPONSÁVEL TÉCNICO DENIS S. SILVA CREA: MG-127.216/D	PROJETO IGOR PAIVA LOPES
DESENHO ANDERSON SILVA MACIEL	

EMPREENDIMENTO		DRENAGEM DA RUA ANTÔNIO SARKIS	
ENDEREÇO	CENTRO, JARDIM PRIMAVERA POUSO ALEGRE - MINAS GERAIS	DISCIPLINA	DRENAGEM
ASSUNTO	PROJETO PADRÃO - DER SP SARJETÃO ENVELOPAMENTO DE CONCRETO PARA TUBOS- DN 150	FASE DO PROJETO	EXECUTIVO
DATA INICIAL	06/05/2022	FOLHA Nº.	08/08
ESCALA	S/ESCALA	ARQUIVO	DAC-PMPA-PP-RAS-DRE-R15.DWG
REVISÃO	ROO		