

PROJETO PADRÃO - DER-MG
 BLD - BOCA DE LOBO DUPLA (SEM CANTONEIRA) - TIPO B
 SEM ESCALA

OBJETIVO:

COM O OBJETIVO DE CLASSIFICAR E ESTABELECER FORMAS E DIMENSÕES A SEREM APLICADAS AS BOCAS DE LOBO, FOI ELABORADO ESTA NORMA.

A BOCA DE LOBO DE GRELHA TIPO-A É CONSTITUÍDA DE UM CONJUNTO DE ELEMENTOS DENOMINADOS GRELHA-QUADRO-CANTONEIRA.

GRELHA: É O DISPOSITIVO CONSTITUÍDO POR BARRAS LONGITUDINAIS E TRANSVERSAIS, POSSUINDO ABERTURA DESTINADAS A CAPTAÇÃO DO VOLUME D'ÁGUA.

QUADRO OU CAIXILHO: É O DISPOSITIVO DESTINADO A RECEBER A GRELHA.

APLICAÇÕES:

AS GRELHAS DEVEM SER ASSENTADAS OBRIGATORIAMENTE COM REBAIXO NAS SARJETAS E EM NÍVEL.

AS BOCAS DE LOBO DE GRELHA DEVEM SER INSTALADOS EM PONTOS INTERMEDIÁRIOS DAS SARJETAS.

NÃO DEVERÁ SER PERMITIDO A INSTALAÇÃO DAS BOCAS DE LOBO EM RUAS SEM SARJETAS.

ESPECIFICAÇÕES:

ESTA ESPECIFICAÇÃO FIXA AS CARACTERÍSTICAS EXIGÍVEIS NO RECEBIMENTO DAS GRELHAS E QUADROS DE FERRO FUNDIDO NODULAR E CANTONEIRAS DE CAPTAÇÃO DE ÁGUAS PLUVIAIS CONSTITUINDO AS BOCAS DE LOBO TIPO A.

MATERIAIS:

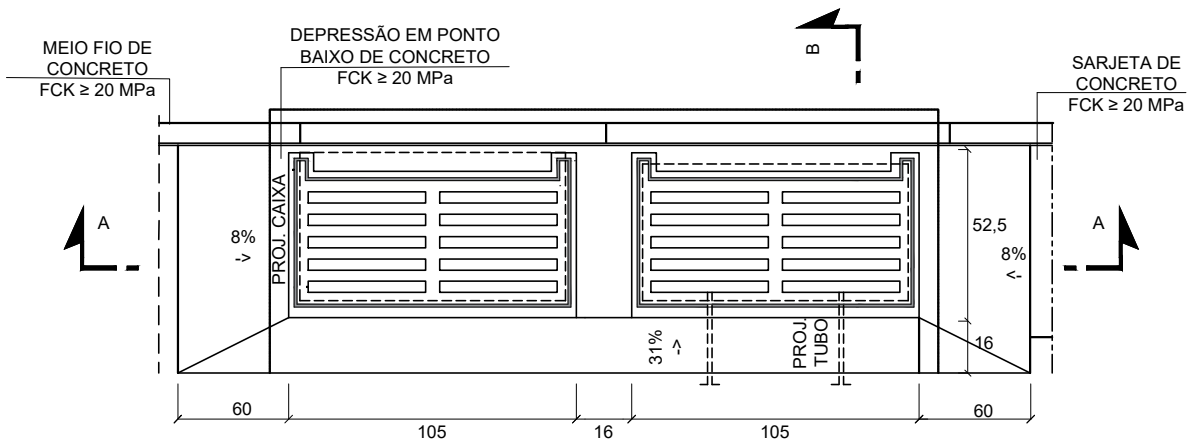
AS GRELHAS PARA BOCA DE LOBO SERÃO EM FERRO FUNDIDO NODULAR (DÚCTIL) CLASSE C 250 KN EM ATÉ 110° E COM TRAVAMENTO AUTOMÁTICO.

SÓ SERÃO ACEITAS AS GRELHAS TELARES COM AS SEGUINTES MARCAÇÕES VISÍVEIS E INDELÉVEIS:

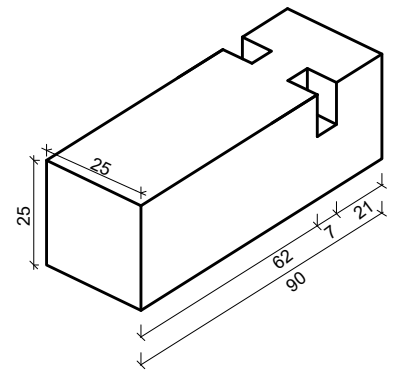
- ANO DA INSTALAÇÃO;
- MATERIAL EMPREGADO;
- NOME DO FABRICANTE.

AS PEÇAS DEVERÃO SATISFAZER ÀS DIMENSÕES, PESOS E ENSAIOS DE COMPRESSÃO PREVISTOS NOS PADRÕES DA PBH. AS PEÇAS EM FERRO FUNDIDO NODULAR DEVERÃO SER GARANTIDAS PELO FABRICANTE ATÉ 6 (SEIS) MESES CONTRA DEFEITOS NÃO DETECTADOS QUANDO DA ACEITAÇÃO.

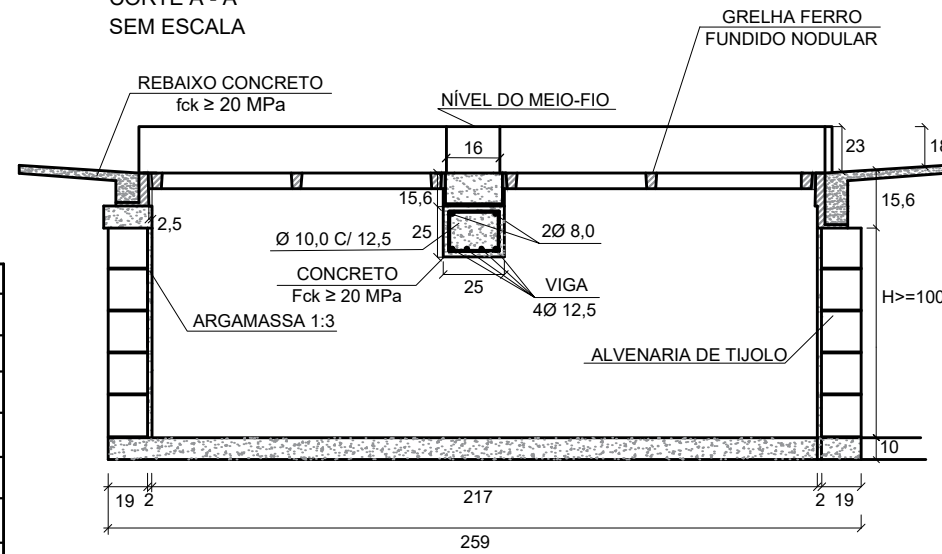
PLANTA SEM ESCALA



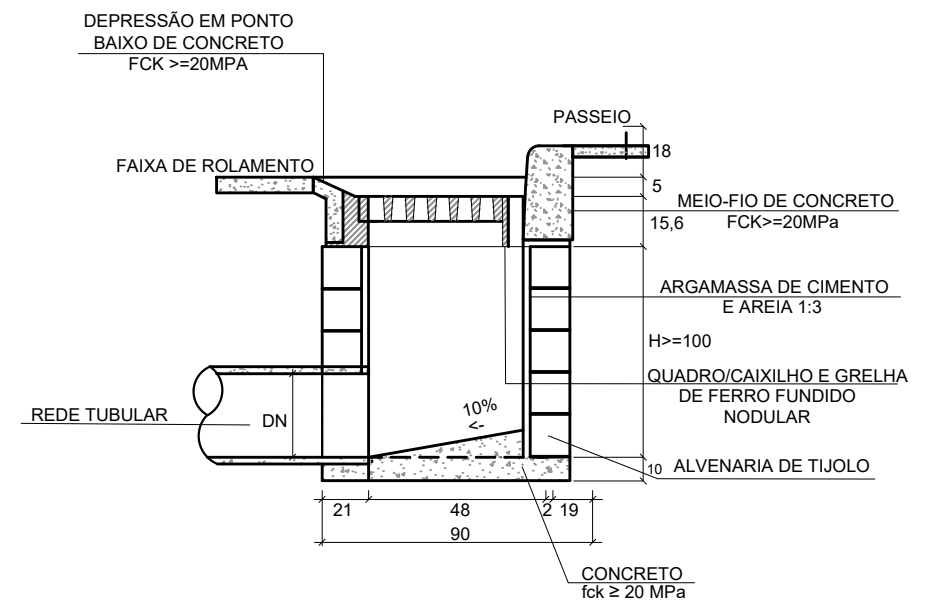
DET. - VIGA DE CONCRETO SEM ESCALA



CORTE A - A SEM ESCALA



CORTE B - B SEM ESCALA



MATERIAIS		
DISCRIMINAÇÃO	UNIDADE	QUANTIDADE
ESCAVAÇÃO	m²/un	3,19
QUADRO	un/un	2,00
GRELHA	un/un	2,00
ALVENARIA 20cm	m²/un	6,12
ARGAMASSA 1:3	m³/un	0,11
FORMA	m²/un	0,79
CONCRETO fck ≥ 20 MPa	m³/un	0,40
AÇO CA-50	kg/un	5,60

CLIENTE



PROJETO



Rua Miguel Vianna, n° 81, Sala 12
 Bairro Morro Chic
 CEP: 37500-080 - Itajubá / MG
 Tel: (35) 3623-5720
 www.dacengenharia.com.br

GERÊNCIA DE PROJETOS

FELIPE GUIMARÃES ALEXANDRE CREA: MG-245.296/D

COORDENAÇÃO DE PROJETOS

ALOISIO CAETANO FERREIRA CREA: MG-97.132/D

RESPONSÁVEL TÉCNICO

DENIS S. SILVA CREA: MG-127.216/D

PROJETO

IGOR PAIVA LOPES

DESENHO

ANDERSON S. MACIEL

EMPREENDIMENTO

DRENAGEM DA RUA ANTÔNIO SARKIS

ENDEREÇO

CENTRO, JARDIM PRIMAVERA
 POUSO ALEGRE-MINAS GERAIS

ASSUNTO

BOCA DE LOBO DUPLA SEM CANTONEIRA - TIPO A

DISCIPLINA

DRENAGEM

FASE DO PROJETO

EXECUTIVO

FOLHA N°.

07/08

REV. 00 | 06/05/22 | EMISSÃO INICIAL

DAC

REVISÃO: DATA : DESCRIÇÃO:

RESP.:

DATA INICIAL
 06/05/2022

ESCALA
 S/ESCALA

REVISÃO
 R00

ARQUIVO
 DAC-PMPA-PP-RAS-DRE-R15.DWG