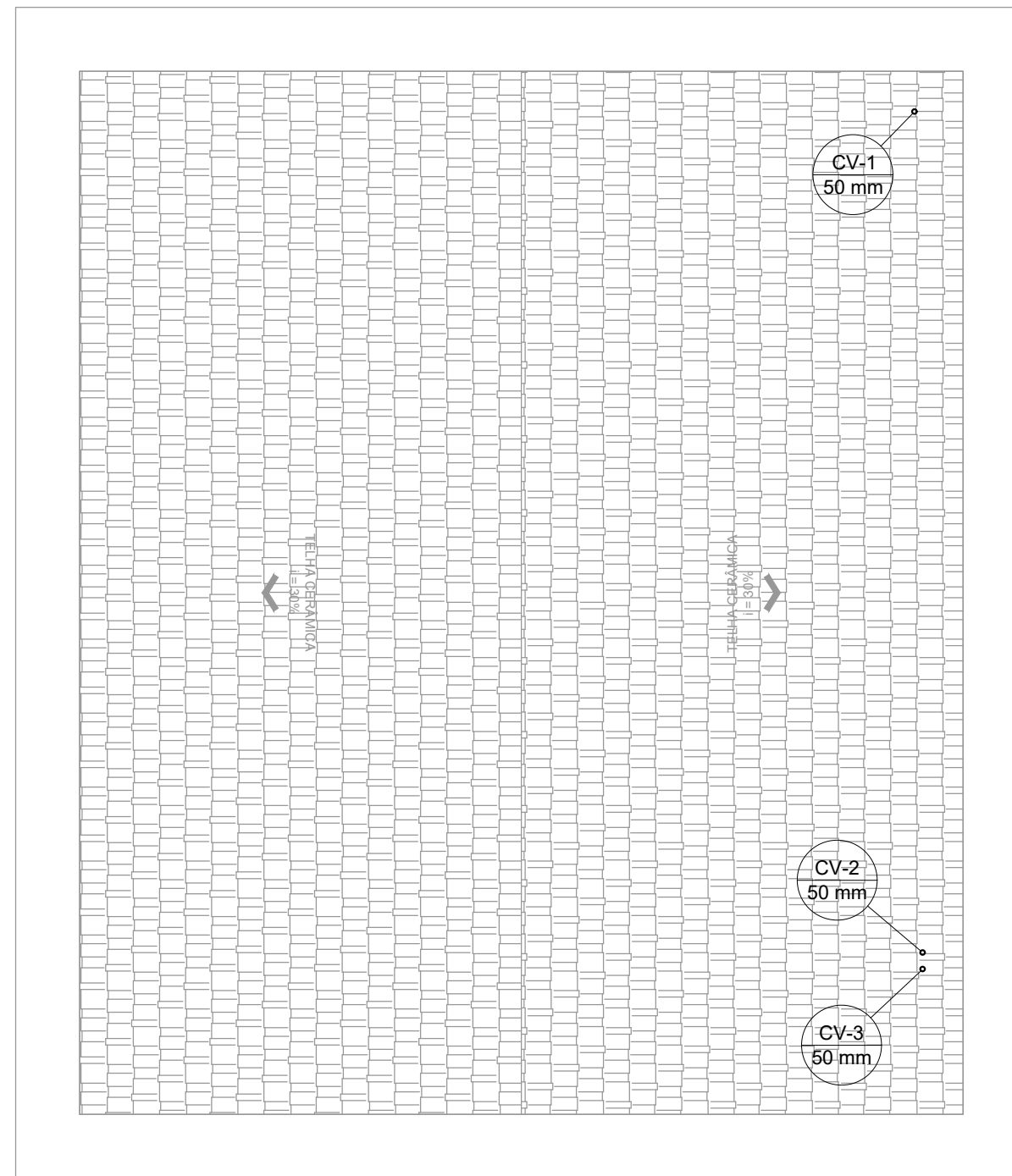


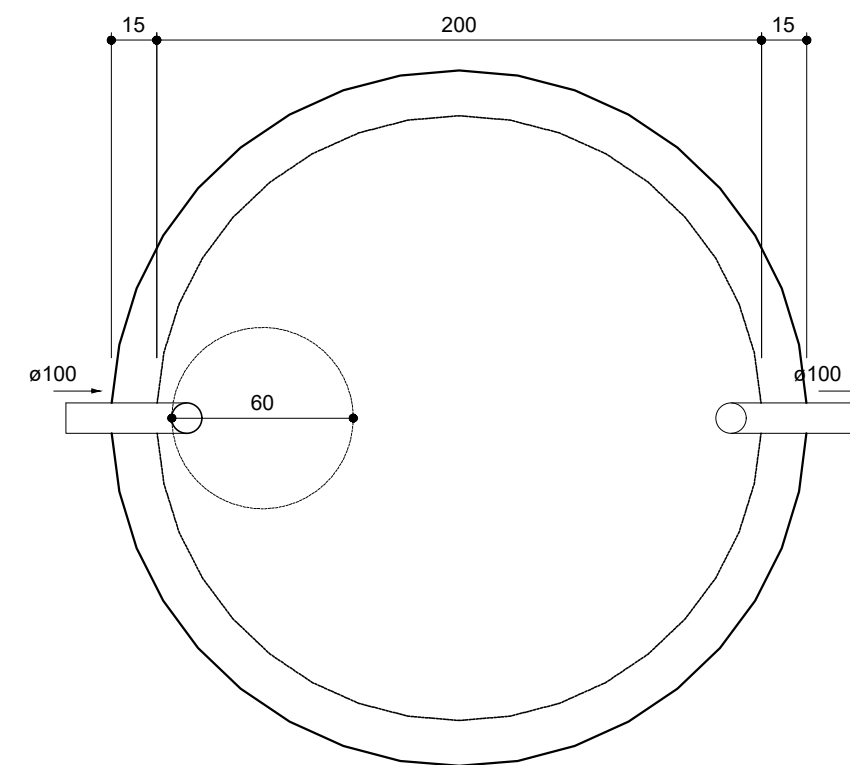
PROJETO DE INSTALAÇÕES SANITÁRIAS DA SEDE ADMINISTRATIVA DO PARQUE NATURAL MUNICIPAL DE POUSO ALEGRE
ESCALA INDICADA



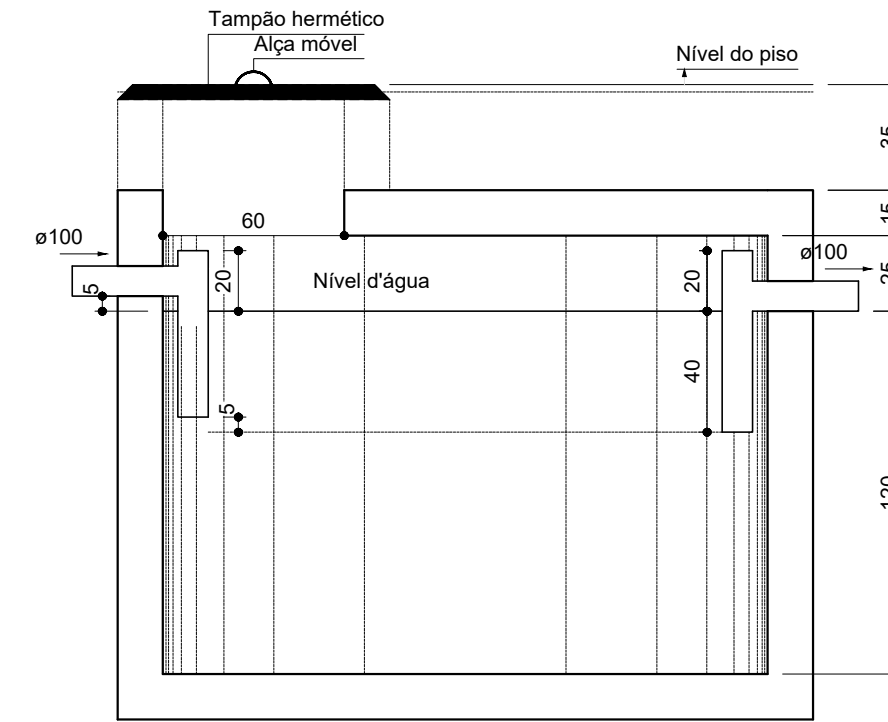
PLANTA BAIXA COBERTURA
Escala 1:50

Lista de materiais - Cobertura	
PVC Esgoto	
Terminal de ventilação	
50 mm	3 pç
Tubo rígido c/ ponta lisa	
50 mm - 2"	13.42 m

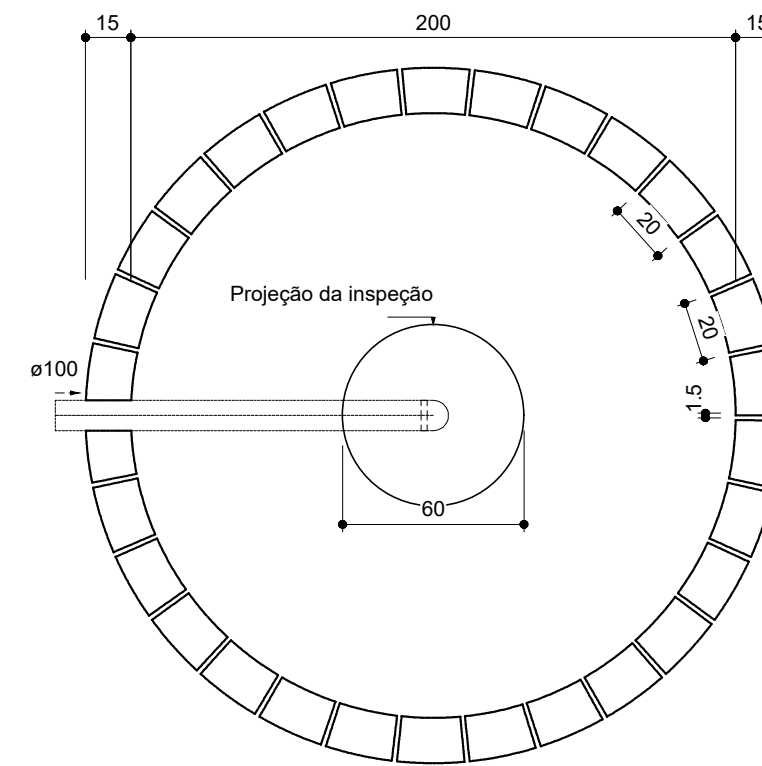
Legenda - Cobertura	
○	Terminal de ventilação- coluna



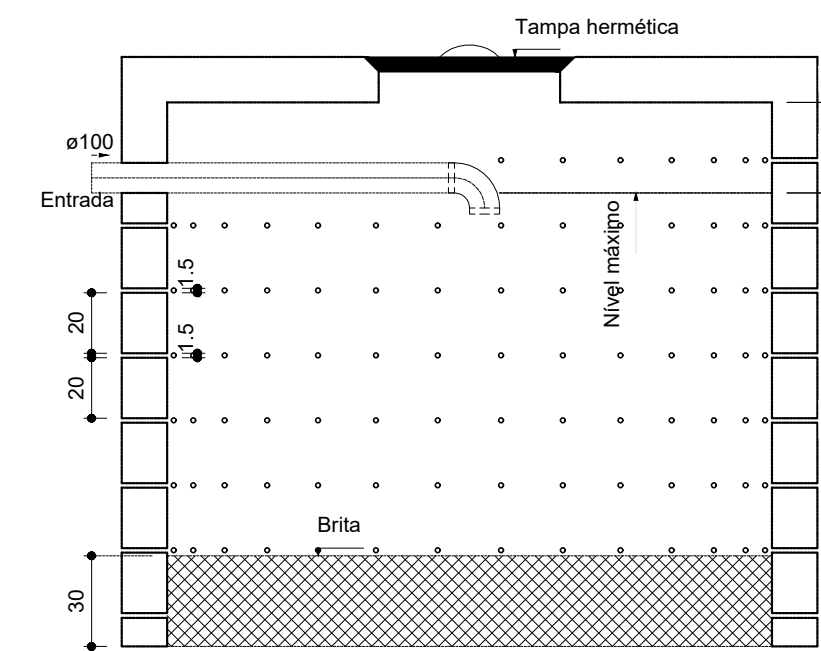
TANQUE SÉPTICO - PLANTA BAIXA
Escala 1:25



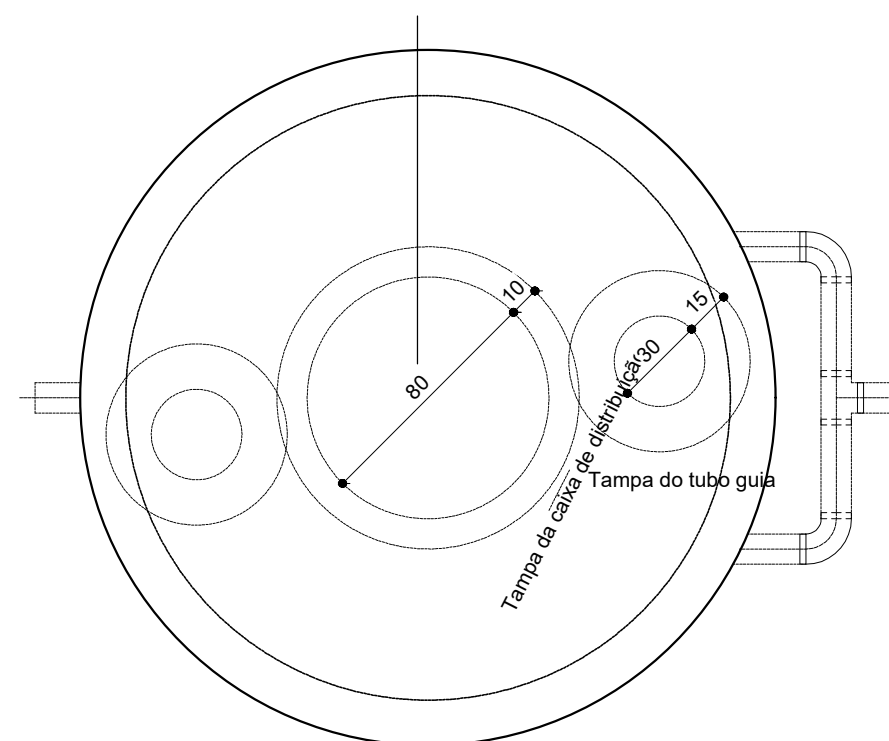
TANQUE SÉPTICO - CORTE 1
Escala 1:25



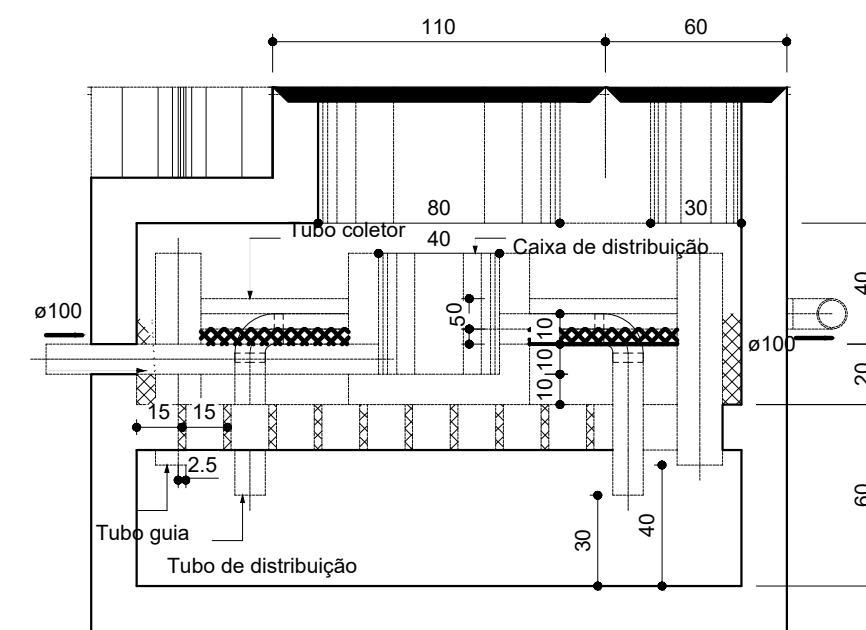
SUMIDOURO - PLANTA BAIXA
Escala 1:25



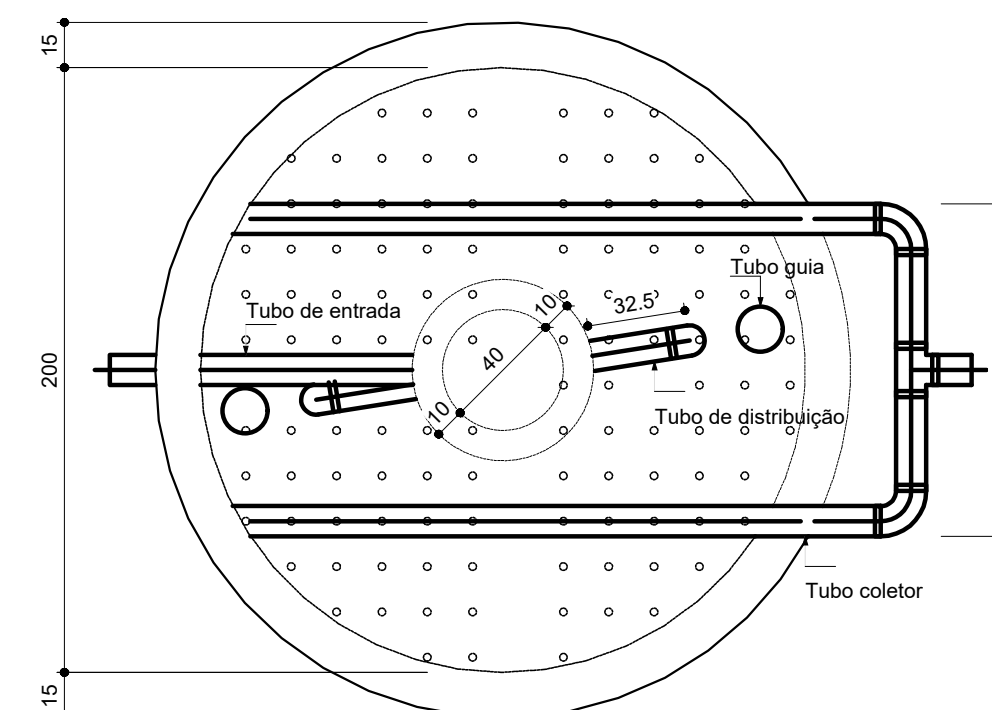
SUMIDOURO - CORTE 1
Escala 1:25



FILTRO ANAERÓBIO - PLANTA BAIXA
Escala 1:25



FILTRO ANAERÓBIO - CORTE 1
Escala 1:25



FILTRO ANAERÓBIO - CORTE 2
Escala 1:25

NOTAS:

- TODOS OS TUBOS E CONEXÕES DA REDE DE ESGOTO SANITÁRIO SERÃO EM PVC RÍGIDO;
- ADOTAR DECLIVIDADE MÍNIMA DE 2% PARA OS TUBOS COM DIÂMETROS ATÉ Ø75MM E 1% PARA TUBOS COM DIÂMETROS ≥ Ø100MM;
- TODOS OS DIÂMETROS SÃO COTADOS EM MILÍMETROS;
- A COLUNA DE VENTILAÇÃO DEVE ULTRAPASSAR EM PELO MENOS 30 cm O NÍVEL DA COBERTURA, A FIM DE EVITAR ODORES;
- TODA TUBULAÇÃO DE VENTILAÇÃO DEVERÁ TER UM ACLIVE MÍNIMO DE 1%;
- AS TUBULAÇÕES VERTICAIS DAS COLUNAS DE VENTILAÇÃO SERÃO EMBUTIDAS NA ALVENARIA;
- AS COTAS DOS GREIDES NAS CAIXAS DE ESGOTO SÃO MÍNIMAS, PODENDO AUMENTAR EM RAZÃO DAS DECLIVIDADES NATURAIS DO TERRENO. ANTES DA EXECUÇÃO DA OBRA DEVEM SER VERIFICADAS AS COTAS NO TERRENO;
- PARA INSTALAR LOUÇAS CONSULTAR AINDA O PROJETO DE ARQUITETURA;
- EXECUTAR ESSE PROJETO JUNTAMENTE COM O PROJETO ESTRUTURAL;
- ANTES DA CONCRETAGEM PREVER PASSAGEM PARA TUBULAÇÕES DENTRO DOS LIMITES ESTABELECIDOS PELA NBR 6118:2014;

REV. 00	29/04/22	EMISSÃO INICIAL	DAC
REVISÃO	DATA	DESCRIÇÃO	RESP.:



Prefeitura Municipal
de Pouso Alegre

<p>Rua Miguel Vianna, n.º 81, Sala 12 Bairro Morro Chic CEP: 37500-080 - Itajubá / MG Tel: (35) 3623-5720 www.dacengenharia.com.br</p>	GERÊNCIA DE PROJETOS	PEDRO HENRIQUE JUSTINIANO	ENG. CIVIL
	COORDENAÇÃO DE PROJETOS	ALOISIO CAETANO FERREIRA	CREA: MG-97.132/D
	RESPONSÁVEL TÉCNICO	ENG. CIVIL FLÁVIA C. BARBOSA	CREA: MG-187.842/D
	PROJETO	ENG. CIVIL CAMILA DA SILVA ANDRADE	
	DESENHO	JÚLIO CÉSAR COSTA	

EMPREENDIMENTO		CONSTRUÇÃO DA SEDE ADMINISTRATIVA DO PARQUE NATURAL MUNICIPAL DE POUSO ALEGRE	
ENDEREÇO	AVENIDA WALDEMAR AZEVEDO JUNQUEIRA POUSO ALEGRE - MINAS GERAIS	DISCIPLINA	ESGOTO
ASSUNTO	PROJETO DE INSTALAÇÕES SANITÁRIAS PLANTA BAIXA COBERTURA E DETALHE DAS UNIDADES DE TRATAMENTO	FASE DO PROJETO	EXECUTIVO
		FOLHA Nº.	02/02
DATA INICIAL	ESCALA	REVISÃO	ARQUIVO
29/04/2022	INDICADA	R00	DAC-PMPA-PNM-PE-ESG-R00.DWG