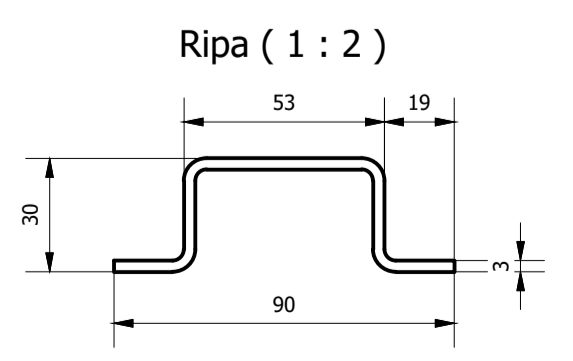
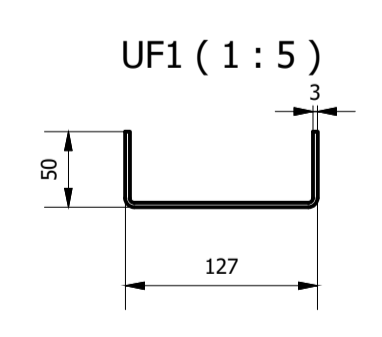
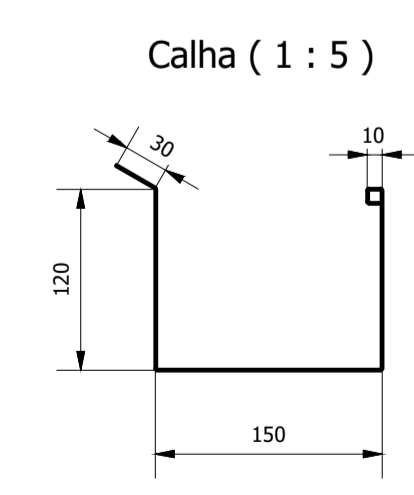
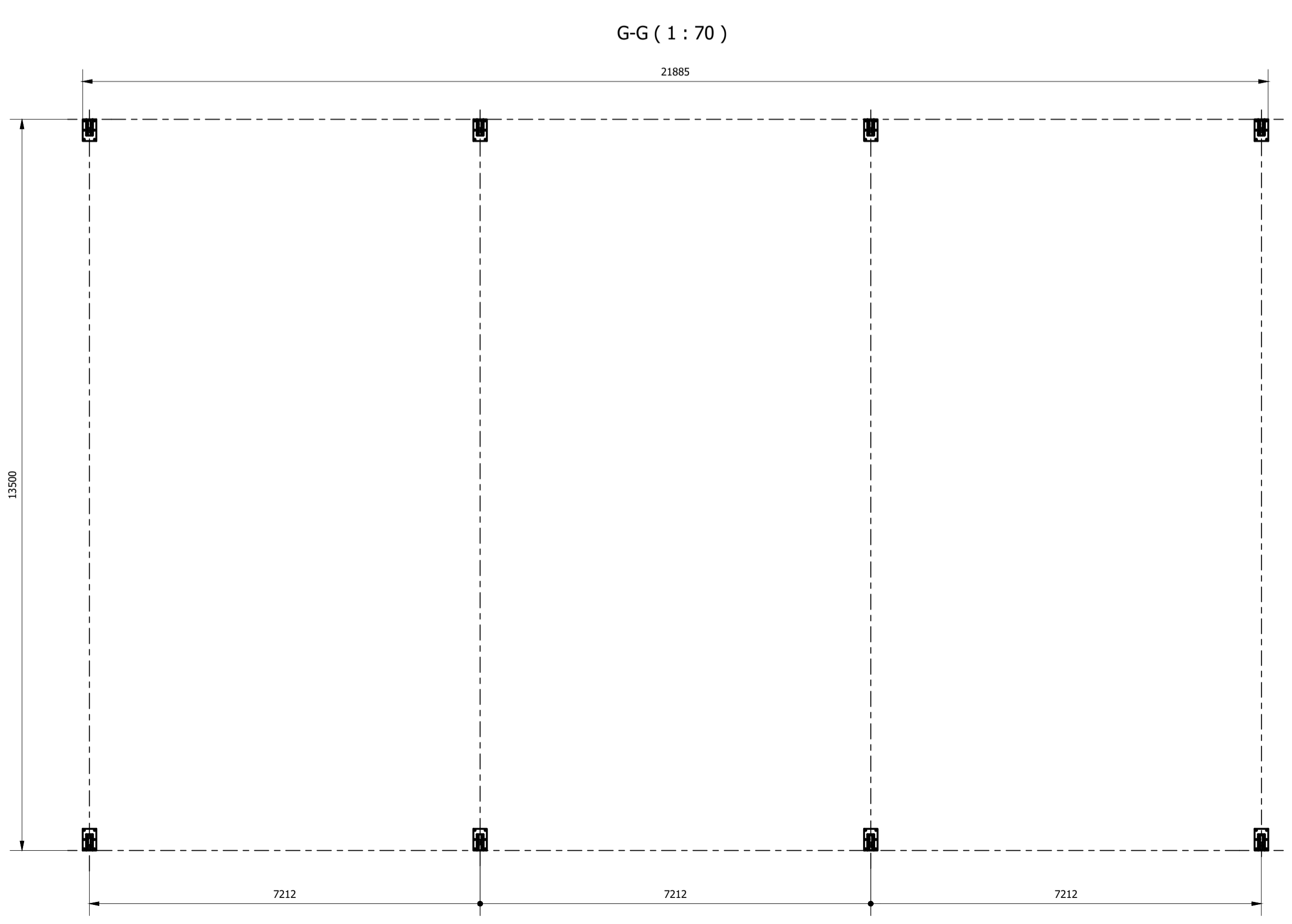
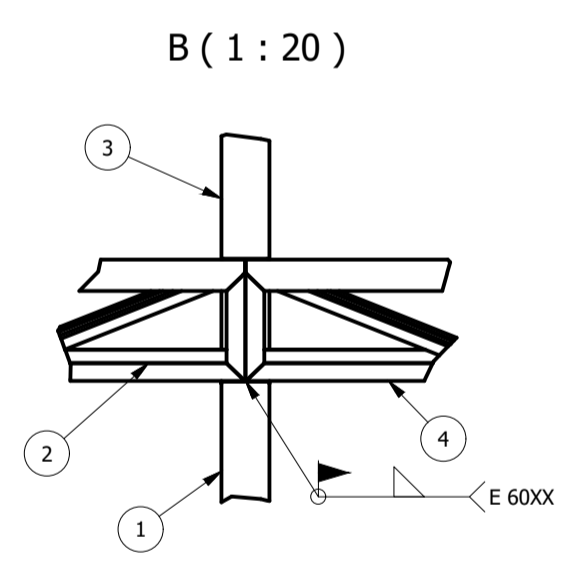
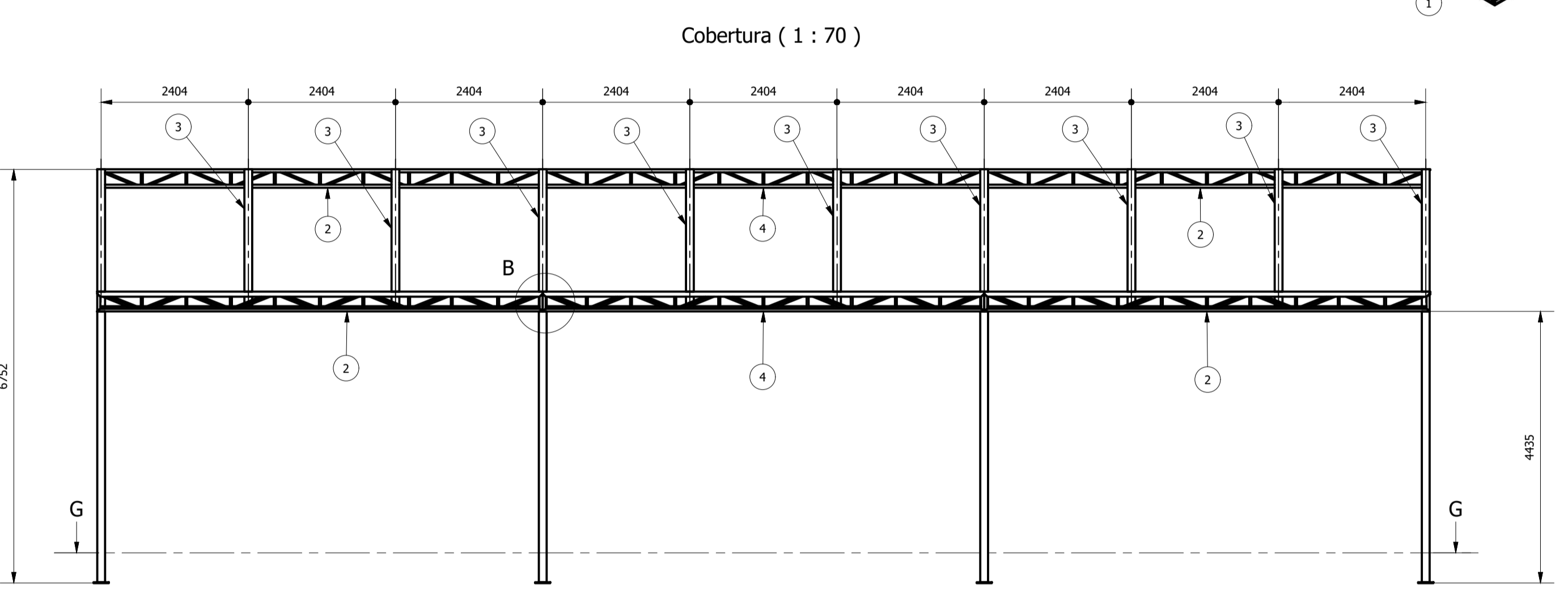
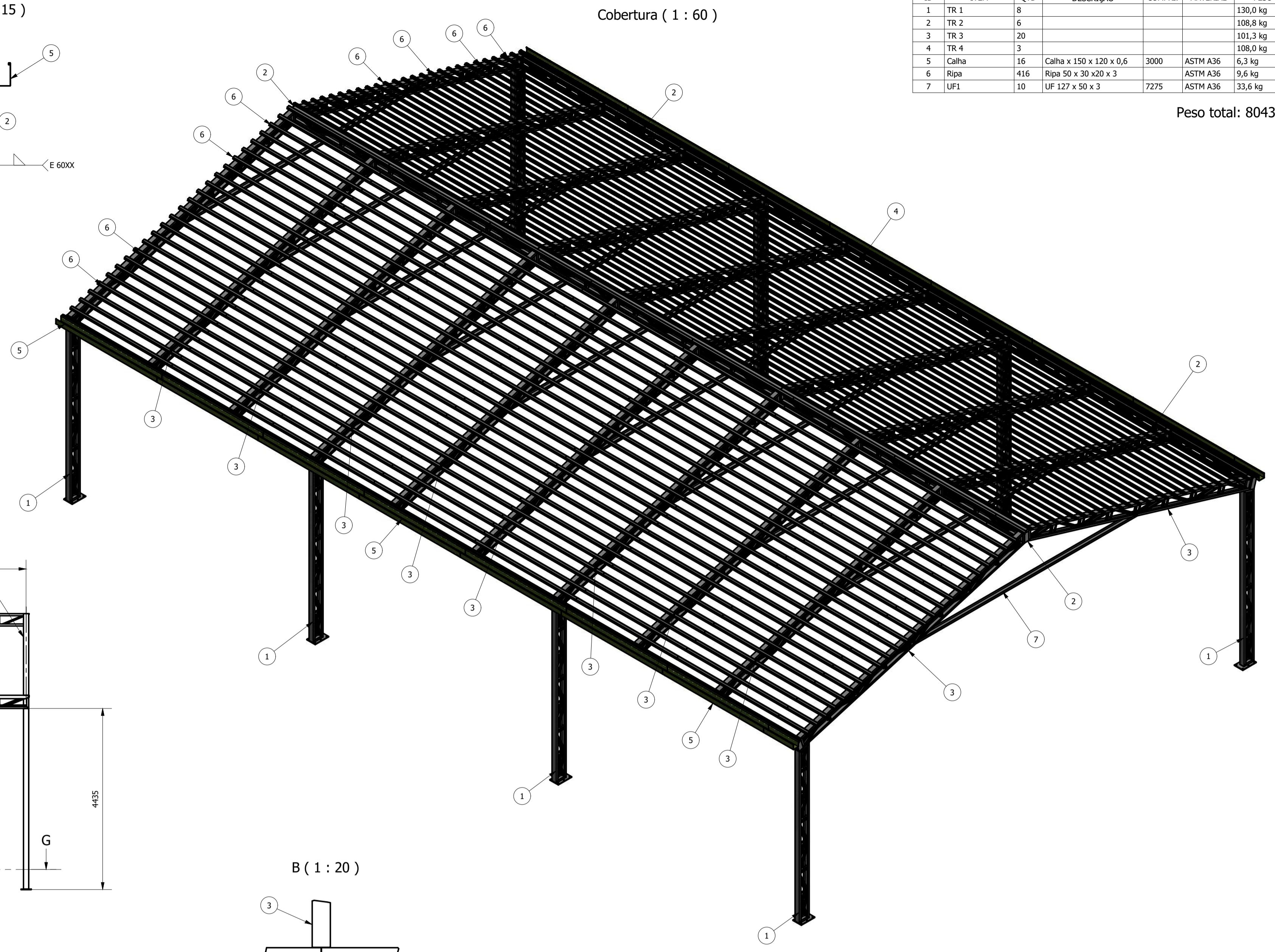
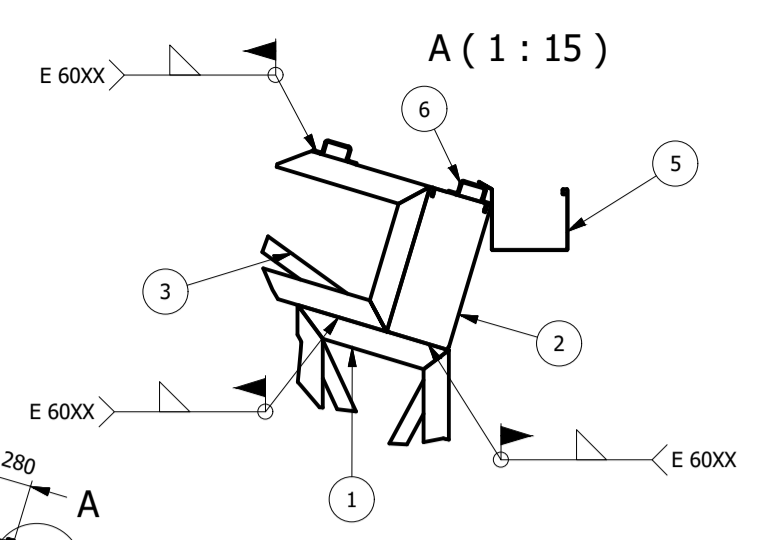
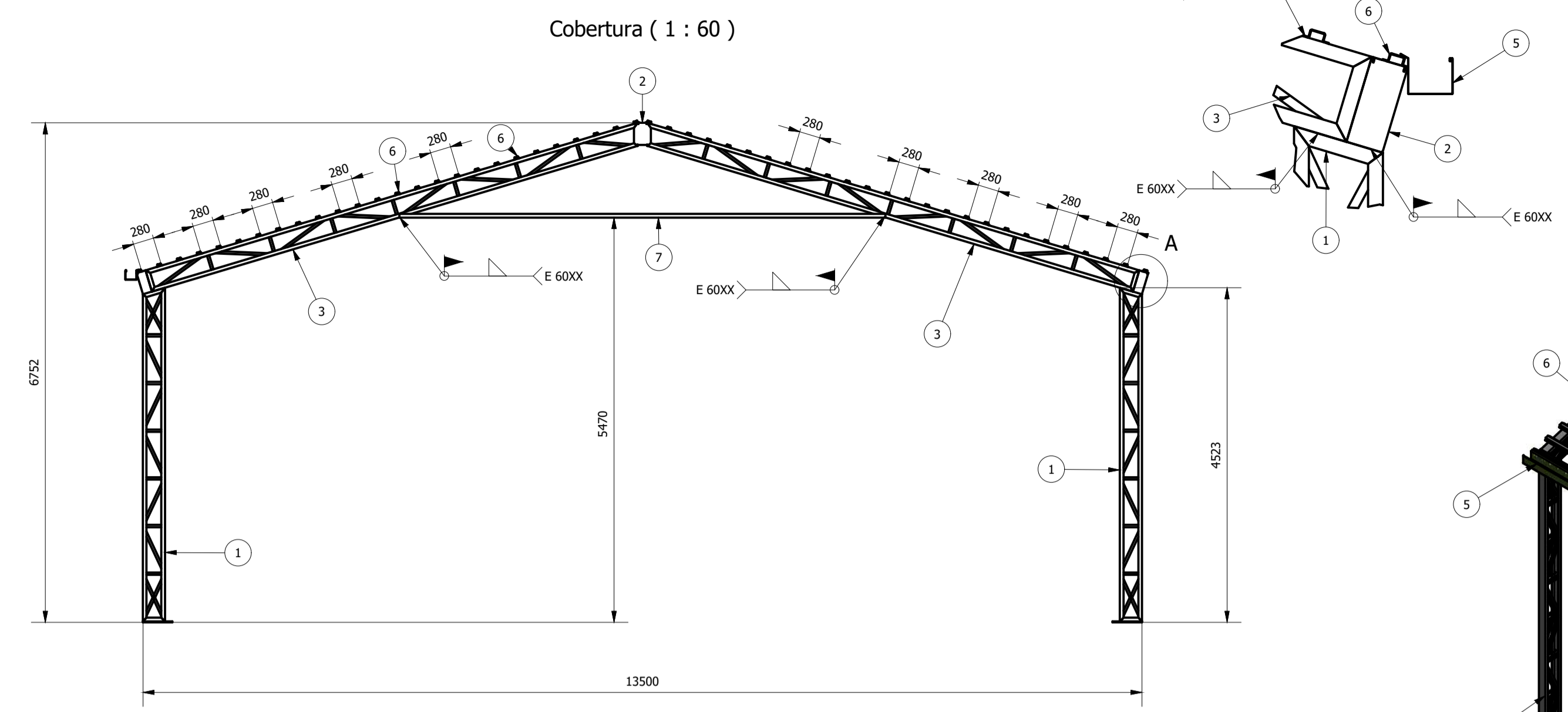


ID	ITEM	QTD	DESCRIÇÃO	COMPRI.	MATERIAL	PESO UN.
1	TR 1	8				130,0 kg
2	TR 2	6				108,8 kg
3	TR 3	20				101,3 kg
4	TR 4	3				108,0 kg
5	Calha	16	Calha x 150 x 120 x 0,6	3000	ASTM A36	6,3 kg
6	Ripa	416	Ripa 50 x 30 x 20 x 3		ASTM A36	9,6 kg
7	UF1	10	UF 127 x 50 x 3	7275	ASTM A36	33,6 kg

Peso total: 8043 kg



 <p>Prefeitura Municipal de Pouso Alegre</p>	
<p>REV. 00 10/09/21 EMISSÃO INICIAL</p> <p>REVISÃO: DATA : DESCRIÇÃO:</p> <p>CLIENTE:</p>	<p>DAC</p> <p>RESP.:</p>
 <p>Rua Miguel Vianna, nº 81, Sala 12 Bairro Morro Chic CEP: 37500-080 - Itajubá / MG Tel: (35) 3623-5720 www.dacengenharia.com.br</p>	<p>GERÊNCIA DE PROJETOS PEDRO JUSTINIANO</p> <p>COORDENAÇÃO DE PROJETOS FLÁVIA CRISTINA BARBOSA CREA: MG-187.842/D</p> <p>RESPONSÁVEL TÉCNICO ENGRº MEC: RODRIGO RENO CREA: SP-506193164/D</p> <p>PROJETO ENGRº GERMÁN LOZANO VELA</p> <p>DESENHO ENGRº GERMÁN LOZANO VELA</p>
<p>EMPREENDIMENTO CONSTRUÇÃO DE COBERTURA – ESCOLA MUNICIPAL PIO XII</p>	
<p>ENDEREÇO RUA HILDA MARIA BUENO, CIDADE JARDIM. POUSO ALEGRE – MINAS GERAIS</p> <p>ASSUNTO PROJETO DE ESTRUTURA METÁLICA DETALHAMENTO GERAL</p>	<p>DISCIPLINA EST. METÁLICA</p> <p>FASE DO PROJETO EXECUTIVO</p> <p>FOLHA Nº. 01/02</p>
<p>DATA INICIAL 17/03/2021</p> <p>ESCALA INDICADA</p> <p>REVISÃO ROO</p>	<p>ARQUIVO DAC-PMPA-PIO-MET-PE-ROO.DWG</p>