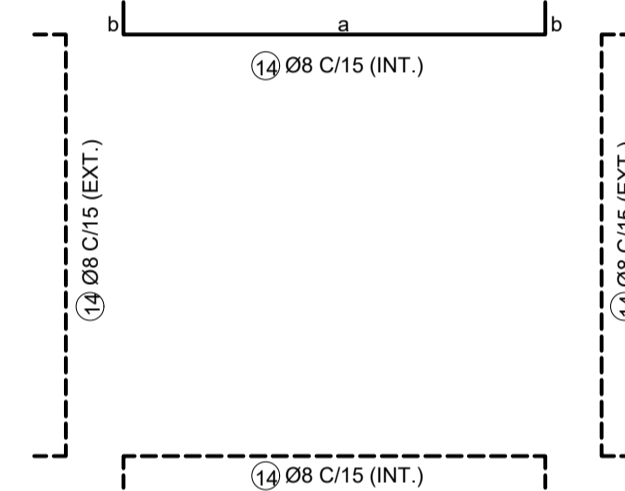
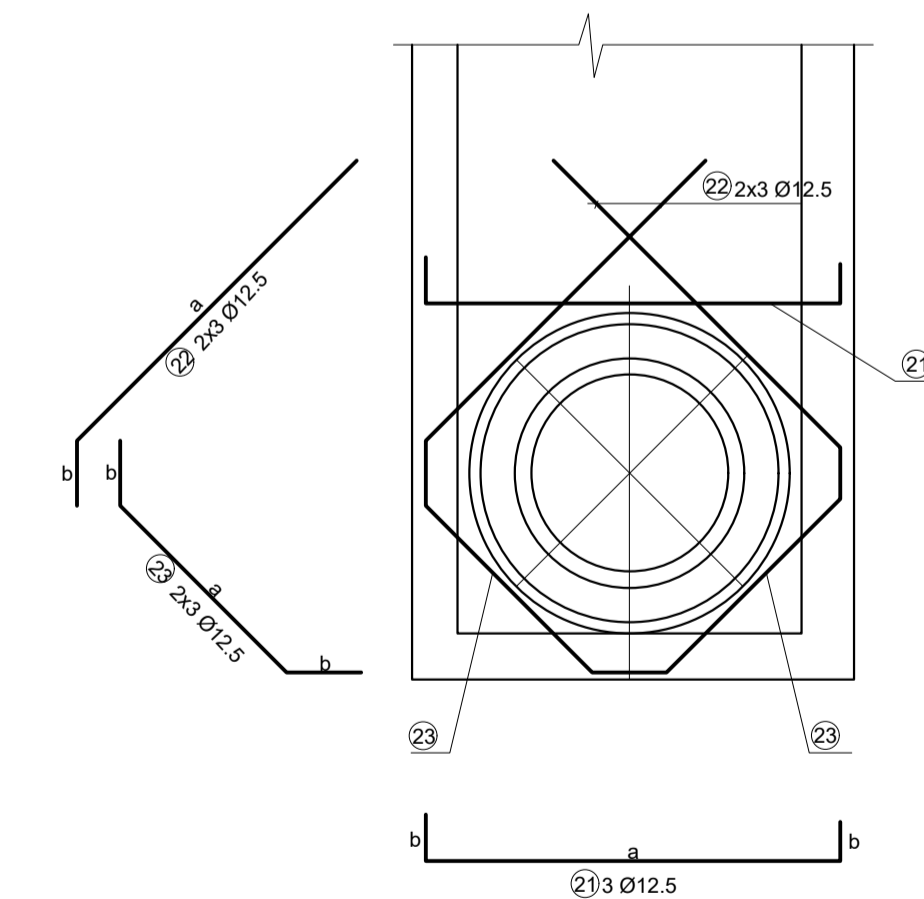


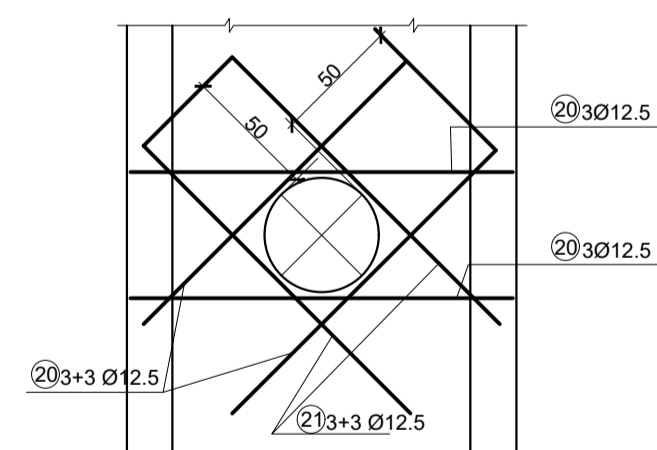
CORTE A-A  
 ESC.: 1:25



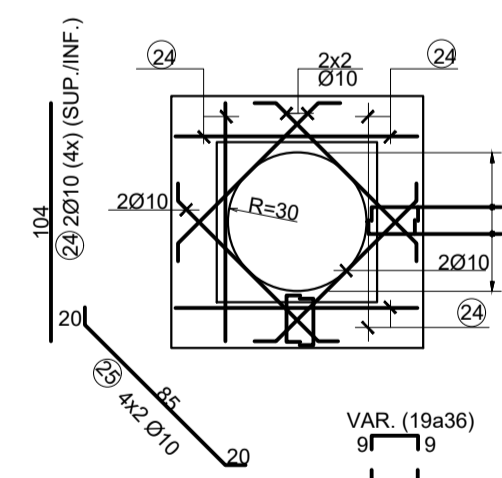
CORTE C-C  
 ESC.: 1:25



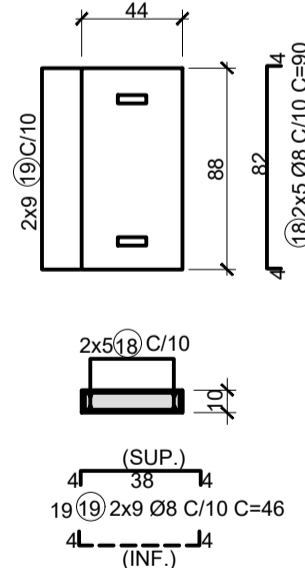
DET. TÍPICO P/REFORÇO NO FURO  
 ESC.: 1:25



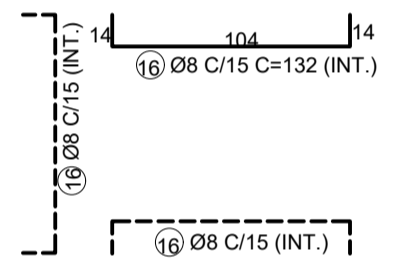
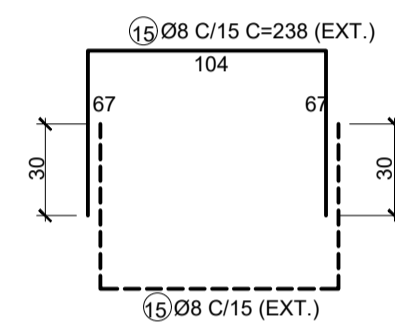
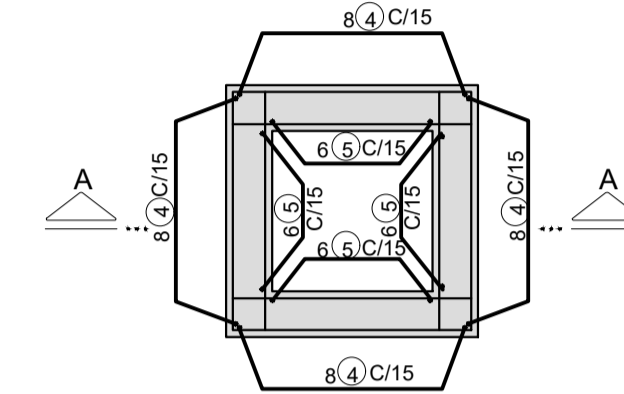
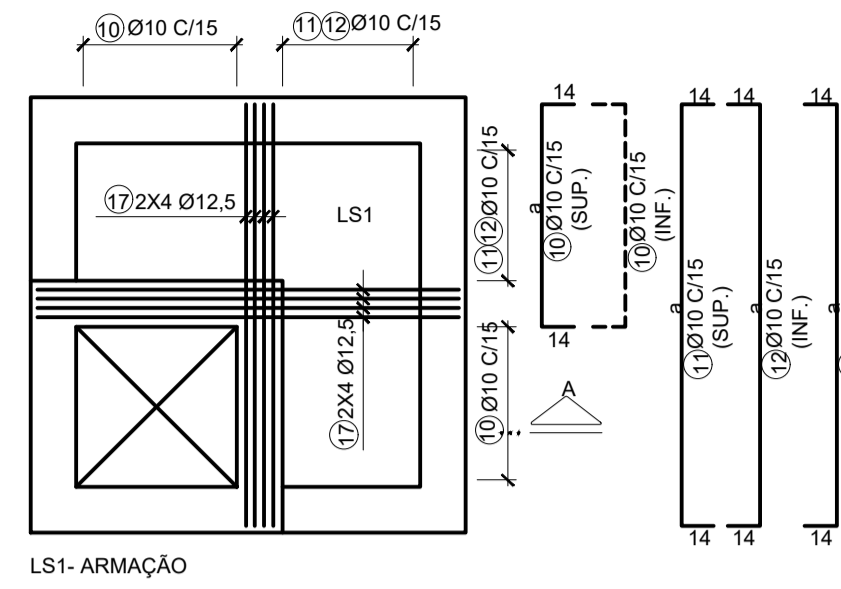
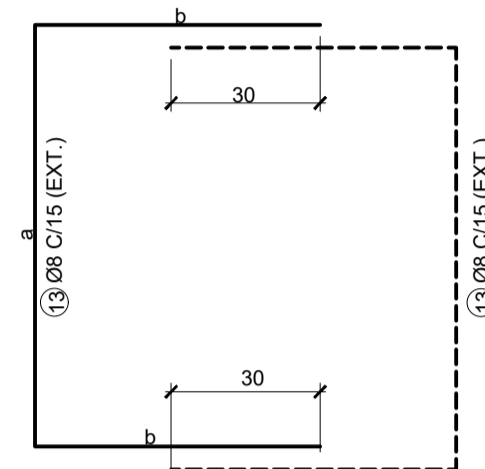
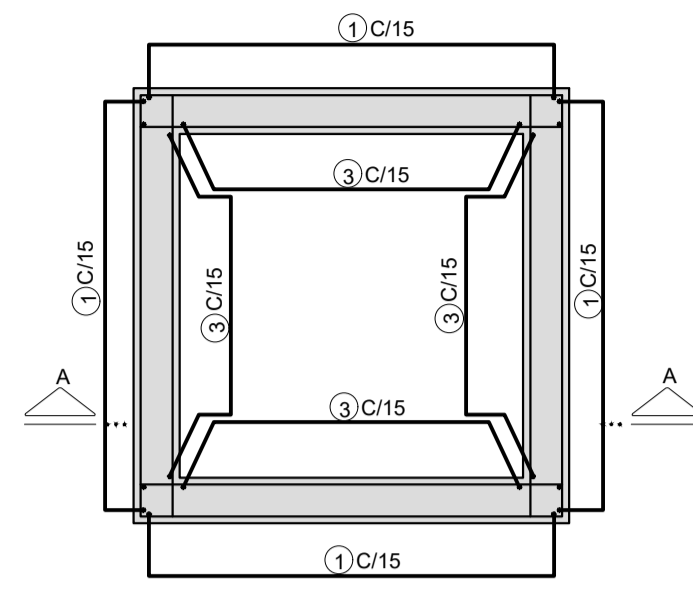
DET. TÍPICO P/REFORÇO NO FURO  
 (VER NOTA 6)  
 ESC.: 1:25



DET. LAJE P/ TAMPÃO FoFo  
 (VER NOTA 6)  
 ESC.: 1:25



DET. DAS TAMPAS PRÉ-MOLDADAS (2x)  
 ESC.: 1:25



PAREDES- CHAMINÉ PLANTA  
 CORTE B-B  
 ESC.: 1:25

LISTA P/ PARTES NÃO VARIÁVEIS LAJES DE FUNDO, SUPERIOR E TAMPA PV-TIPO C1- P/ Ø0,60, 0,80 e 1,00m						
POS.	Ø	QUANT.	a	b	COMPRIMENTO (cm)	
					UNITÁRIO	TOTAL
2	8	48	—	—	79	3792
6	8	24	184	14	212	5088
7	10	28	184	70	324	9072
10	10	20	94	14	122	2440
11	10	8	184	14	212	1696
12	10	8	184	14	212	1696
17	12,5	16	184	14	212	3392
18	8	20	82	4	90	1800
19	8	36	38	4	46	1656

RESUMO AÇO CA-50		
Ø	COMPRIMENTO (m)	PESO (Kg)
8	123,36	49
10	149,04	94
12,5	33,92	34
<b>TOTAL</b>		<b>177</b>

LISTA P/ 1,0m DE BALÃO PV-TIPO C1- P/ Ø0,60, 0,80 e 1,00m						
POS.	Ø	QUANT.	a	b	COMPRIMENTO (cm)	
					UNITÁRIO	TOTAL
1	8	56	—	—	100	5600
3	8	48	—	—	100	4800
13	8	14	184	107	398	5572
14	8	14	184	14	212	2968

RESUMO AÇO CA-50		
Ø	COMPRIMENTO (m)	PESO (Kg)
8	189,40	76
<b>TOTAL</b>		<b>76</b>

LISTA P/ REF. NOS FUROS PV-TIPO C1- P/ Ø0,60, 0,80 e 1,00m						
POS.	Ø	QUANT.	a	b	COMPRIMENTO (cm)	
					UNITÁRIO	TOTAL
20	12,5	18	184	—	184	3312
21	12,5	3	184	—	184	552
22	12,5	6	173	25	198	1188
23	12,5	6	100	25	150	900
24	10	32	104	—	104	3328
25	10	8	85	20	125	1000
26	8	32	CM=28	9	CM=46	1472

RESUMO AÇO CA-50		
Ø	COMPRIMENTO (m)	PESO (Kg)
8	14,72	6
10	43,28	27
12,5	59,52	60
<b>TOTAL</b>		<b>93</b>

LISTA P/ 1,0m DE CHAMINÉ Pvs- TIPO C1 e C2						
POS.	Ø	QUANT.	a	b	COMPRIMENTO (cm)	
					UNITÁRIO	TOTAL
4	8	32	—	—	184	3312
5	8	24	—	—	184	552
8	8	56	—	—	198	1188
15	8	14	—	—	150	900
16	8	28	—	—	104	3328

RESUMO AÇO CA-50		
Ø	COMPRIMENTO (m)	PESO (Kg)
8	164,92	66
<b>TOTAL</b>		<b>66</b>

LISTA P/ PARTES NÃO VARIÁVEIS LAJES DE FUNDO, SUPERIOR E TAMPA PV-TIPO C2- P/ Ø1,20 e 1,50m						
POS.	Ø	QUANT.	a	b	COMPRIMENTO (cm)	
					UNITÁRIO	TOTAL
2	8	60	—	—	79	4740
6	8	30	234	14	262	7860
7	10	34	234	70	374	12716
10	10	20	144	14	172	3440
11	10	8	184	14	234	262
12	10	8	184	14	234	262
17	12,5	16	234	14	262	4192
18	8	20	82	4	90	1800
19	8	36	38	4	46	1656

RESUMO AÇO CA-50		
Ø	COMPRIMENTO (m)	PESO (Kg)
8	160,56	64
10	234,92	150
12,5	41,92	42
<b>TOTAL</b>		<b>177</b>

LISTA P/ 1,0m DE BALÃO PV-TIPO C2- P/ Ø1,20 e 1,50m						
POS.	Ø	QUANT.	a	b	COMPRIMENTO (cm)	
					UNITÁRIO	TOTAL
1	8	68	—	—	100	6800
3	8	60	—	—	100	6000
13	8	14	234	132	498	6972
14	8	14	234	14	262	3668

RESUMO AÇO CA-50		
Ø	COMPRIMENTO (m)	PESO (Kg)
8	234,40	94
<b>TOTAL</b>		<b>94</b>

LISTA P/ REF. NOS FUROS PV-TIPO C2- P/ Ø1,20 e 1,50m						
POS.	Ø	QUANT.	a	b	COMPRIMENTO (cm)	
					UNITÁRIO	TOTAL
20	12,5	18	234	—	234	4212
21	12,5	3	234	—	234	702
22	12,5	6	208	25	233	1398
23	12,5	6	134	25	184	1104
24	10	32	104	—	104	3328
25	10	8	85	20	125	1000
26	8	32	CM=28	9	CM=46	1472

RESUMO AÇO CA-50		
Ø	COMPRIMENTO (m)	PESO (Kg)
8	14,72	6
10	43,28	27
12,5	74,16	74
<b>TOTAL</b>		<b>107</b>

- NOTAS:**
- 1- MEDIDAS EM CENTÍMETROS, EXCETO ONDE INDICADO;
  - 2- CARACTERÍSTICAS DOS MATERIAIS:  
 -CONCRETO ESTRUTURAL—CLASSE C25 (fck > 25 MPa);  
 -CONSUMO MÍNIMO DE CIMENTO= 300 kg/m³;  
 -CONCRETO MAGRO- CLASSE C10 (fck > 10 MPa);  
 -AÇO CA-50 (fyk= 500MPa);
  - 3- COBRIMENTO DA ARMADURA- c= 3cm;
  - 4- OS FERROS QUE INTERFERIREM COM AS ABERTURAS DEVERÃO SER CORTADOS E DOBRADOS;
  - 5- NAS JUNTAS DE CONCRETAGEM DAS PAREDES, PREVER ARRANQUES MÍNIMOS DE 30CM PARA A ARMADURA VERTICAL (Ø8);
  - 6- A UTILIZAÇÃO DAS ARMAÇÕES PARA REFORÇO NOS FUROS E PARA A LAJE COM TAMPÃO EM F.F., DEPENDERÁ DO PROJETO HIDRÁULICO.

REV. 00	06/05/22	EMISSÃO INICIAL	DAC
REVISÃO:	DATA :	DESCRIÇÃO:	RESP.:
		GERÊNCIA DE PROJETOS <b>FELIPE GUIMARÃES ALEXANDRE</b> CREA: MG-245.296/D COORDENAÇÃO DE PROJETOS <b>ALOISIO CAETANO FERREIRA</b> CREA: MG-97.132/D RESPONSÁVEL TÉCNICO <b>DÊNIS DE SOUZA SILVA</b> CREA: MG-127.216/D PROJETO: <b>IGOR PAVIA LOPES</b> DESENHO: <b>ANDERSON S. MAEEL</b>	
<b>EMPREENHIMENTO</b> <b>DRENAGEM DA RUA ANTÔNIO SARKIS</b>			
ENDEREÇO CENTRO JARDIM PRIMAVERA POUSO ALEGRE – MINAS GERAIS		DISCIPLINA <b>DRENAGEM</b> FASE DO PROJETO <b>EXECUTIVO</b> FOLHA Nº. <b>05/08</b>	
DATA INICIAL	ESCALA	REVISÃO	ARQUIVO
06/05/2022	1:25	ROO	DAC-PMPA-PP-RAS-DRE-R15.DWG