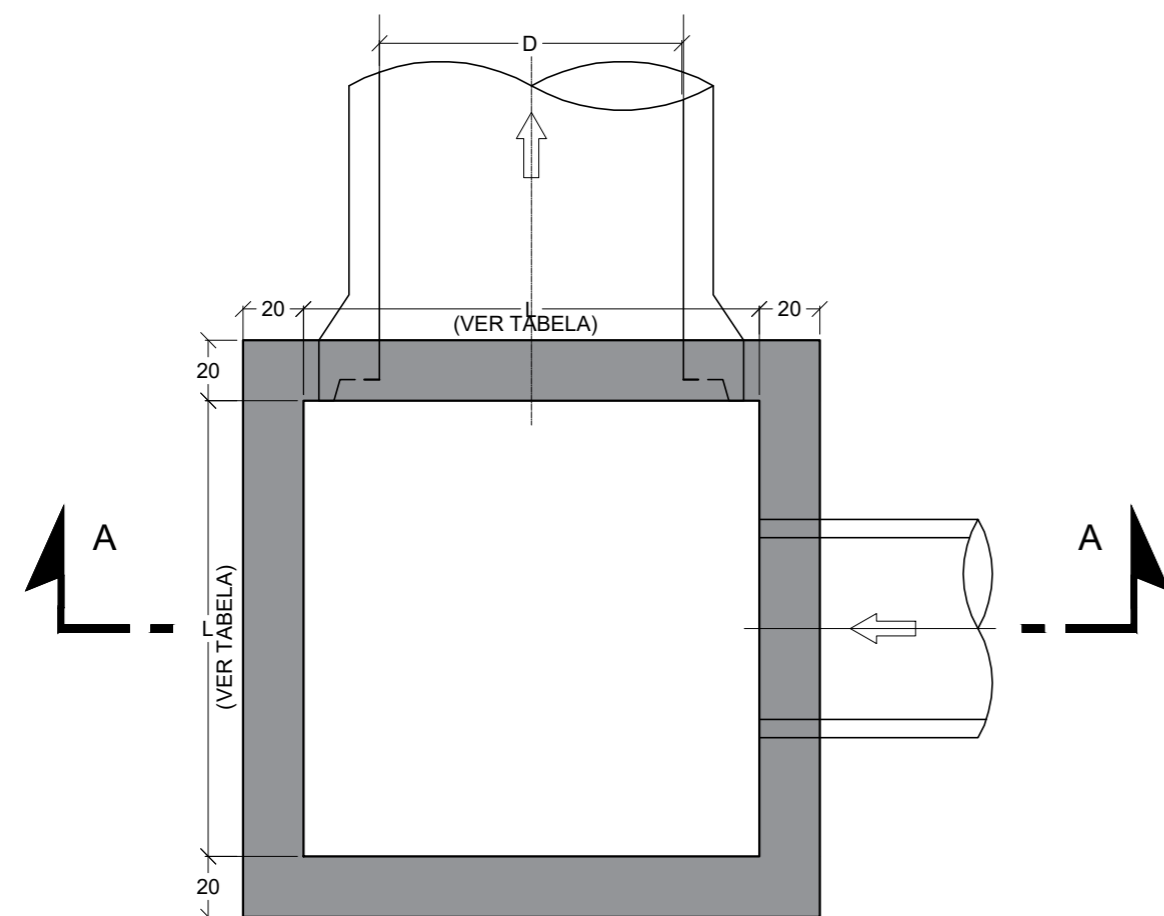


PROJETO PADRÃO - DER-SP
 PV α - POÇO DE VISITA TIPO α
 ESCALA 1:25



DETALHE P/ TAMPÃO DE FERRO FUNDIDO
 (VER NOTA 6)

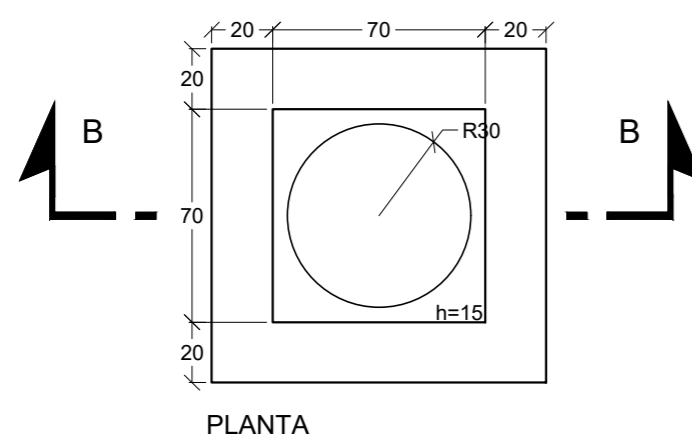


TABELA DE DIMENSÕES

DIÂMETRO D	m	0,60-0,80	1,00	1,20-1,50
LARGURA L	m	1,30	1,50	2,00

TABELA DE QUANTIDADES- MEDIDAS FIXAS (VER NOTA 8)

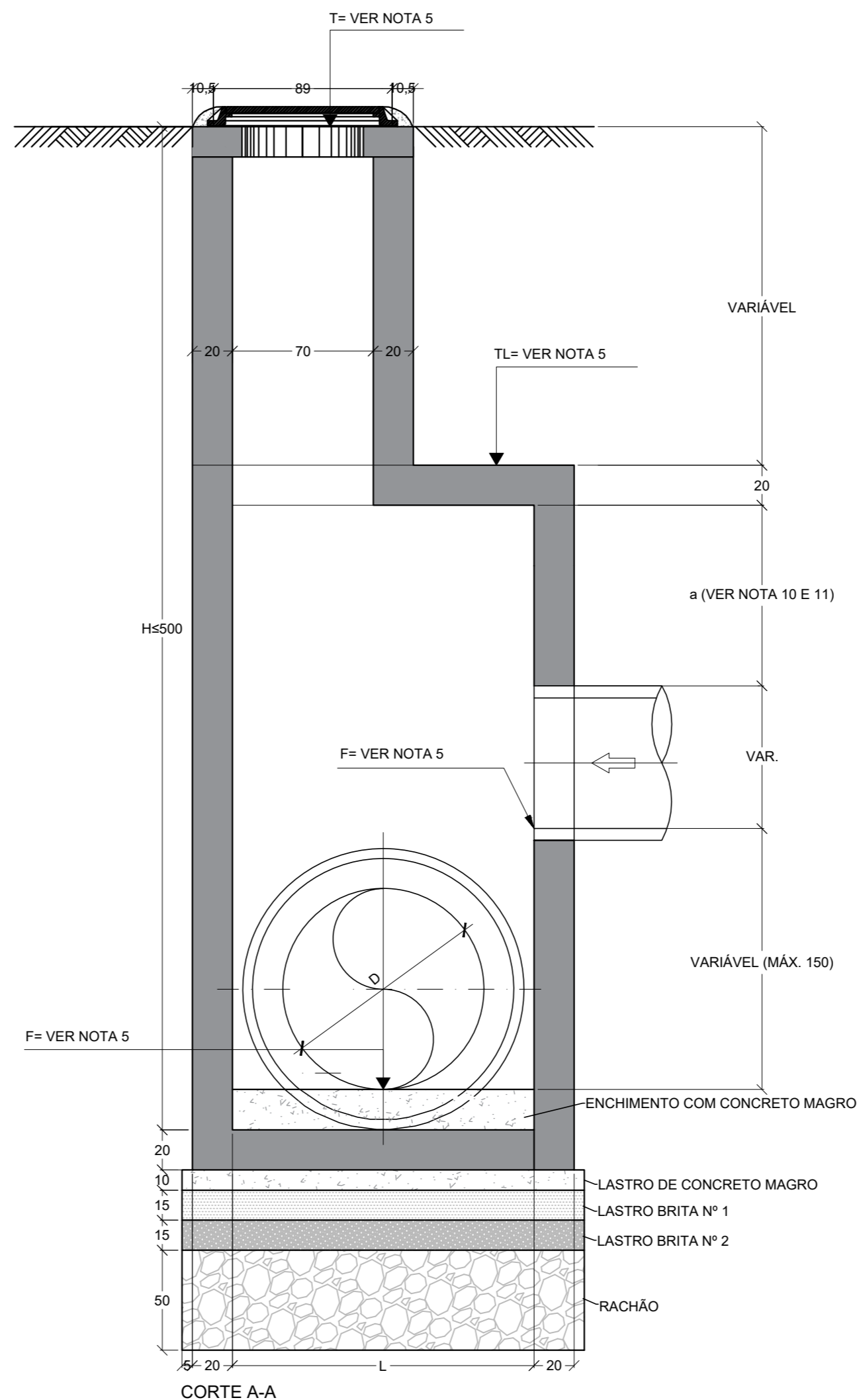
	m³	1,06	1,35	2,21
CONCRETO	m²	4,48	5,36	7,91
FORMAS	m³	0,16	0,20	0,31
ENCHIMENTO	m³	0,29	0,47	1,12

TABELA DE QUANTIDADES POR METRO DE CÂMARA

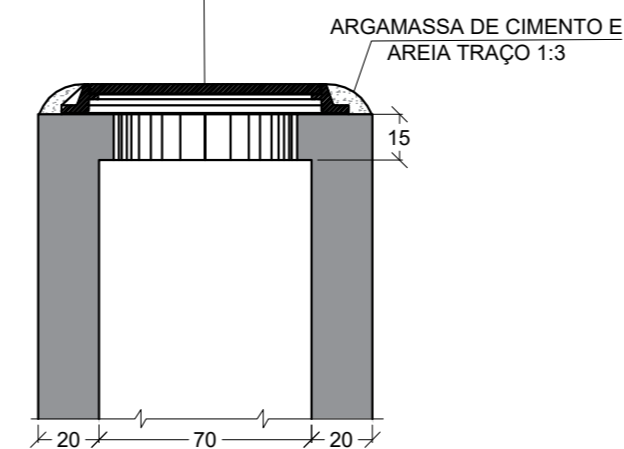
	m³/m	1,20	1,36	1,76
CONCRETO	m²/m <td>12,00</td> <td>13,60</td> <td>17,60</td>	12,00	13,60	17,60

TABELA DE QUANTIDADES POR METRO DE CHAMINÉ

CONCRETO	m³/m	0,72
FORMAS	m²/m	7,20



TAMPÃO E TELAR DN600, EM FERRO FUNDIDO DÚCTIL (CLASSE FE 42012- NBR6916), COM CARGA DE CONTROLE DE 400KN, DE ACORDO COM NBR-10160 (VER NOTA 6)



NOTAS:

- 1- MEDIDAS EM CENTÍMETROS, EXCETO ONDE INDICADO;
- 2-CARACTERÍSTICAS DOS MATERIAIS:
 - CONCRETO ESTRUTURAL-CLASSE C25 (fck > 25 MPa);
 - CONSUMO MÍNIMO DE CIMENTO= 300 kg/m³;
 - CONCRETO MAGRO- CLASSE C10 (fck > 10 MPa);
 - AÇO CA-50 (fyk> 500MPa)
- 3-COBRIMENTO DA ARMADURA - c = 3 cm;
- 4- PARA ARMAÇÃO VER DESENHO PP-DE-H07/143;
- 5- AS COTAS DO TOPO DO POÇO DE VISITA (T), DA LAJE SUPERIOR DO BALÃO(TL) E DA GERATRIZ INFERIOR DOS TUBOS (F), DEVERÃO SER FORNECIDOS NO PROJETO HIDRÁULICO;
- 6- A UTILIZAÇÃO DAS ARMAÇÕES PARA REFORÇO NOS FUROS E PARA A LAJE COM TAMPÃO EM F"F", DEPENDERÁ DO PROJETO HIDRÁULICO;
- 7- TENSÃO ADMISSÍVEL DO SOLO $\sigma \geq 0,2$ MPa (2Kgf/cm²);
- 8- AS QUANTIDADES DAS MEDIDAS FIXAS REFEREM- SE À LAJE DE FUNDO E LAJE SUPERIOR, INCLUINDO LASTRO E ENCHIMENTO. AS TAMPAS DE CONCRETO OU TAMPÃO DE FERRO FUNDIDO DEVERÃO SER QUANTIFICADOS DE ACORDO COM O PROJETO DE DRENAGEM;
- 9- AS DIFERENÇAS DE QUANTIDADES REFERENTES ÀS ABERTURAS PARA AS TUBULAÇÕES NÃO FORAM CONSIDERADAS E DEVERÃO SER ESTIMADAS DE ACORDO COM O PROJETO DE DRENAGEM;
- 10- A ALTURA a SERÁ IGUAL A 90cm QUANDO O POÇO DE VISITA RECEBER RAMAIS DE BOCAS DE LOBO;
- 11- A ALTURA a SERÁ IGUAL A 30 cm QUANDO O PV NÃO RECEBER RAMAIS DE BOCA DE LOBO.

REV. 00	06/05/22	EMISSÃO INICIAL	DAC
REVISÃO	DATA :	DESCRIÇÃO:	RESP.:
CLIENTE			
 Prefeitura Municipal de Pouso Alegre			
PROJETO	GERÊNCIA DE PROJETOS FELIPE GUIMARÃES ALEXANDRE CREA: MG-245.296/D COORDENAÇÃO DE PROJETOS ALOISIO CAETANO FERREIRA CREA: MG-97.132/D RESPONSÁVEL TÉCNICO DENIS DE SOUZA SILVA CREA: MG-127.216/D PROJETO IGOR PAIVA LOPES DESENHO ANDERSON S. MACIEL		
 Rua Miguel Vianna, n° 81, Sala 12 Bairro Morro Chic CEP: 37500-080 - Itajubá / MG Tel: (35) 3623-5720 www.dacengenharia.com.br			
EMPREENDIMENTO DRENAGEM DA RUA ANTÔNIO SARKIS			
ENDEREÇO CENTRO, JARDIM PRIMAVERA POUSO ALEGRE - MINAS GERAIS			DISCIPLINA DRENAGEM
ASSUNTO PROJETO PADRÃO - DER MG POÇO DE VISITA - TIPO α			FASE DO PROJETO EXECUTIVO
			FOLHA N°: 04/08
DATA INICIAL	ESCALA	REVISÃO	ARQUIVO
06/05/2022	1:25	ROO	DAC-PMPA-PP-RAS-DRE-R15.DWG