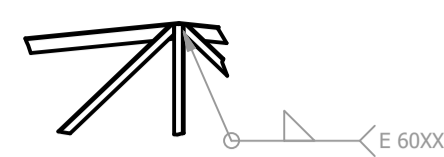
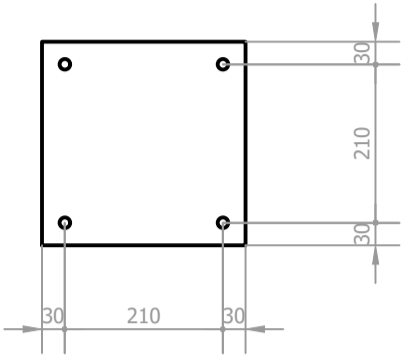


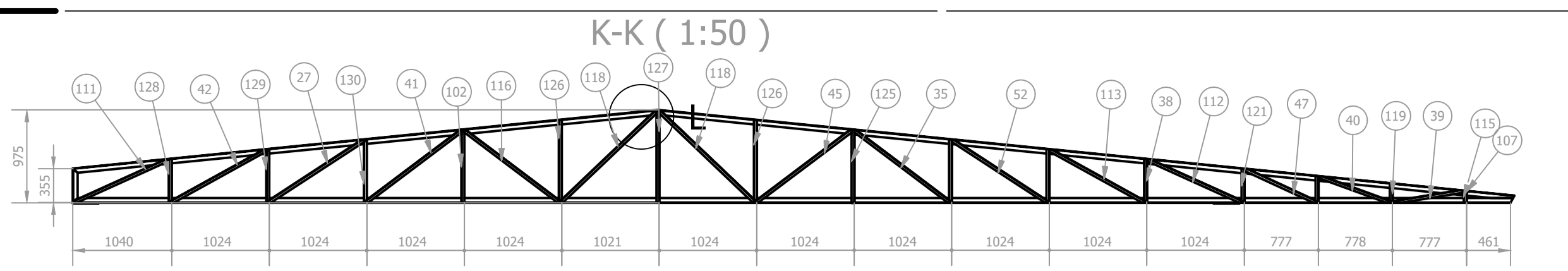
TR2 (1 : 35)



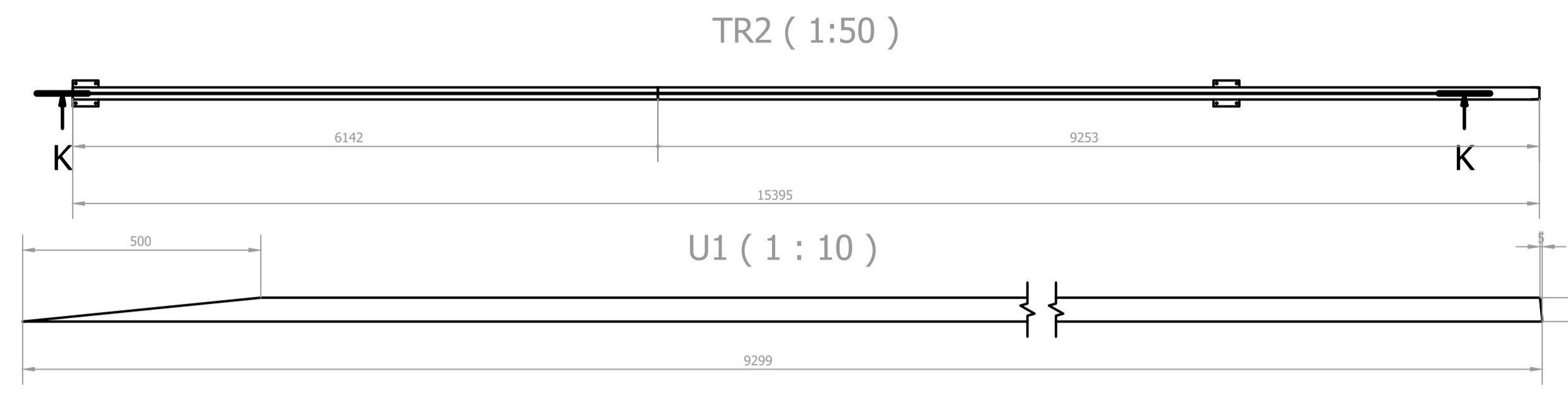
L (1 : 25)



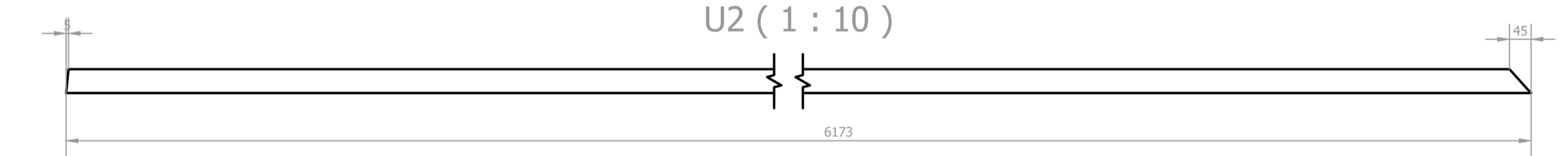
CH (1 : 10)



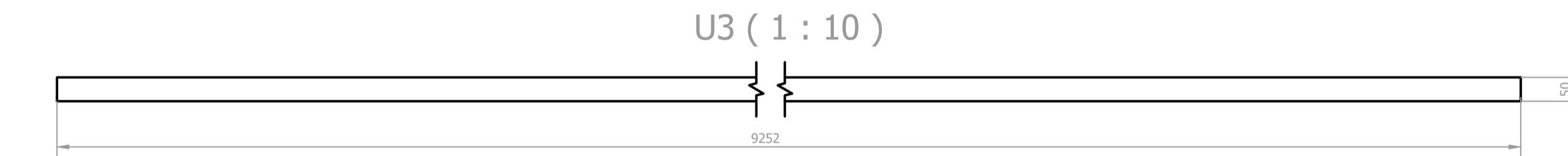
K-K (1 : 50)



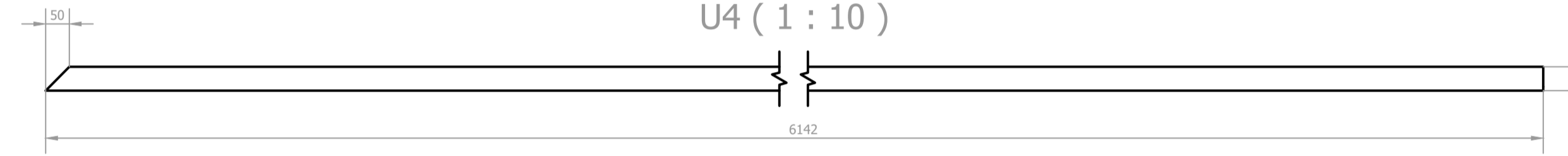
TR2 (1 : 50)



U1 (1 : 10)



U2 (1 : 10)

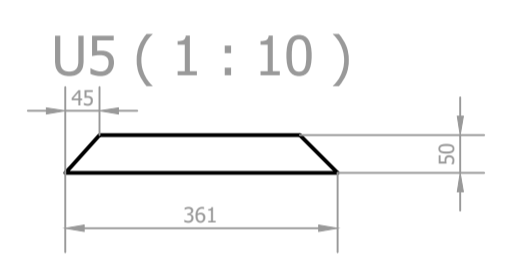


U3 (1 : 10)

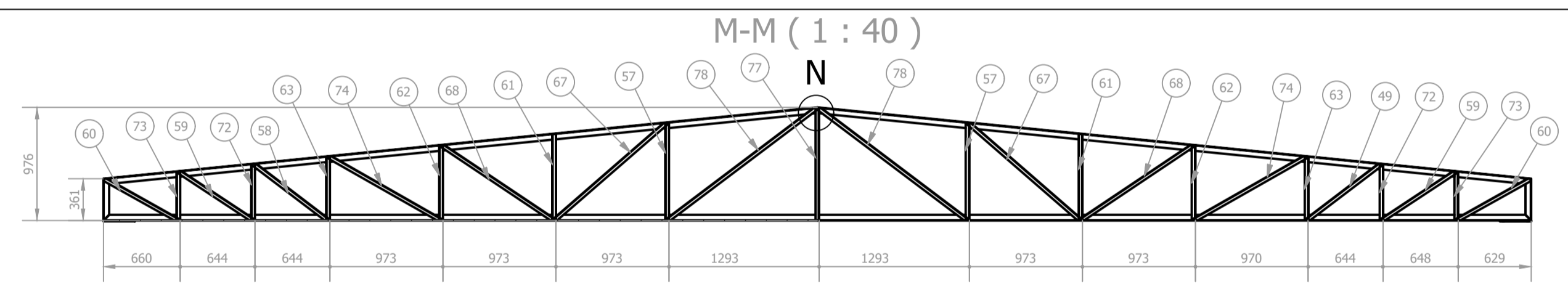


U4 (1 : 10)

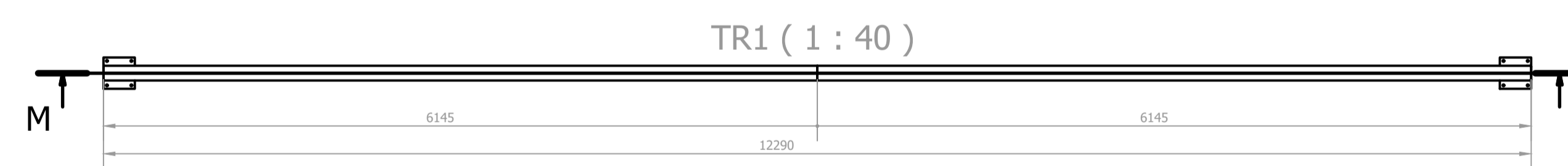
ID	ITEM	QTD	DESCRIÇÃO	COMPRI.	MATERIAL	PESO UN.
18	L36	1	L 1.1_4 x 1.8	903,946 mm	ASTM A36	1,3 kg
19	L35	1	L 1.1_4 x 1.8	888,500 mm	ASTM A36	1,2 kg
26	L4	1	L 1.1_4 x 1.8	1176,077 mm	ASTM A36	1,8 kg
27	L10	1	L 1.1_4 x 1.8	1265,401 mm	ASTM A36	1,9 kg
29	L18	1	L 1.1_4 x 1.8	1410,154 mm	ASTM A36	2,2 kg
35	L11	1	L 1.1_4 x 1.8	1274,189 mm	ASTM A36	2,0 kg
38	L23	1	L 1.1_4 x 1.8	452,583 mm	ASTM A36	0,7 kg
39	L30	1	L 1.1_4 x 1.8	819,290 mm	ASTM A36	1,1 kg
40	L31	1	L 1.1_4 x 1.8	821,898 mm	ASTM A36	1,2 kg
41	L15	1	L 1.1_4 x 1.8	1310,015 mm	ASTM A36	2,0 kg
42	L5	1	L 1.1_4 x 1.8	1208,735 mm	ASTM A36	1,8 kg
45	L9	1	L 1.1_4 x 1.8	1253,271 mm	ASTM A36	1,9 kg
47	L32	1	L 1.1_4 x 1.8	851,135 mm	ASTM A36	1,3 kg
48	L29	1	L 1.1_4 x 1.8	783,606 mm	ASTM A36	1,1 kg
50	L14	1	L 1.1_4 x 1.8	1283,863 mm	ASTM A36	2,0 kg
51	L19	1	L 1.1_4 x 1.8	1411,569 mm	ASTM A36	2,2 kg
52	L6	1	L 1.1_4 x 1.8	1215,661 mm	ASTM A36	1,9 kg
53	L33	1	L 1.1_4 x 1.8	863,509 mm	ASTM A36	1,3 kg
54	CH	2	6,35 x 270 x 270		ASTM A36	3,6 kg
55	U5	1	3X127X50	361,000 mm	ASTM A36	1,7 kg
102	L27	2	L 1.1_4 x 1.8	766,064 mm	ASTM A36	1,2 kg
107	U1	1	3X127X50	9298,647 mm	ASTM A36	46,8 kg
108	U2	1	3X127X50	6173,136 mm	ASTM A36	31,5 kg
109	U3	1	3X127X50	9252,500 mm	ASTM A36	47,2 kg
110	U4	1	3X127X50	6142,500 mm	ASTM A36	31,3 kg
111	L1	2	L 1.1_4 x 1.8	1103,405 mm	ASTM A36	1,7 kg
112	L2	2	L 1.1_4 x 1.8	1117,703 mm	ASTM A36	1,7 kg
113	L3	2	L 1.1_4 x 1.8	1163,213 mm	ASTM A36	1,8 kg
114	L7	2	L 1.1_4 x 1.8	1225,505 mm	ASTM A36	1,9 kg
115	L8	2	L 1.1_4 x 1.8	123,323 mm	ASTM A36	0,2 kg
116	L12	2	L 1.1_4 x 1.8	1279,606 mm	ASTM A36	2,0 kg
117	L13	2	L 1.1_4 x 1.8	1281,954 mm	ASTM A36	2,0 kg
118	L16	2	L 1.1_4 x 1.8	1406,376 mm	ASTM A36	2,2 kg
119	L20	2	L 1.1_4 x 1.8	201,073 mm	ASTM A36	0,3 kg
120	L21	2	L 1.1_4 x 1.8	278,823 mm	ASTM A36	0,4 kg
121	L22	2	L 1.1_4 x 1.8	356,573 mm	ASTM A36	0,6 kg
122	L24	1	L 1.1_4 x 1.8	458,948 mm	ASTM A36	0,7 kg
123	L25	2	L 1.1_4 x 1.8	561,323 mm	ASTM A36	0,9 kg
124	L26	2	L 1.1_4 x 1.8	663,698 mm	ASTM A36	1,0 kg
125	L28	2	L 1.1_4 x 1.8	771,212 mm	ASTM A36	1,2 kg
126	L34	3	L 1.1_4 x 1.8	868,448 mm	ASTM A36	1,4 kg
127	L37	2	L 1.1_4 x 1.8	969,235 mm	ASTM A36	1,5 kg
128	L 1.1_4 x 1.8 -458,95	2	L 1.1_4 x 1.8	458,948 mm	ASTM A36	0,7 kg
129	L 1.1_4 x 1.8 -561,32	2	L 1.1_4 x 1.8	561,323 mm	ASTM A36	0,9 kg
130	L 1.1_4 x 1.8 -663,7	2	L 1.1_4 x 1.8	663,698 mm	ASTM A36	1,0 kg



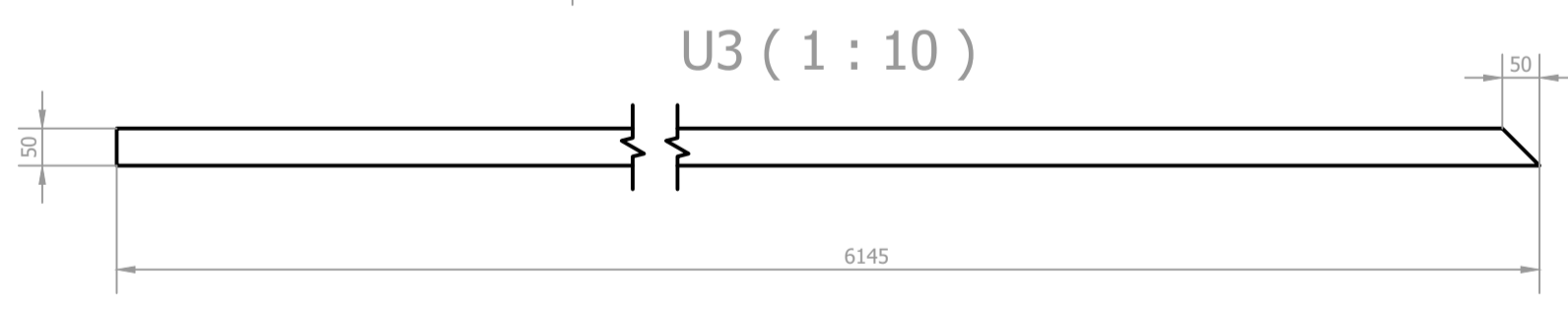
U5 (1 : 10)



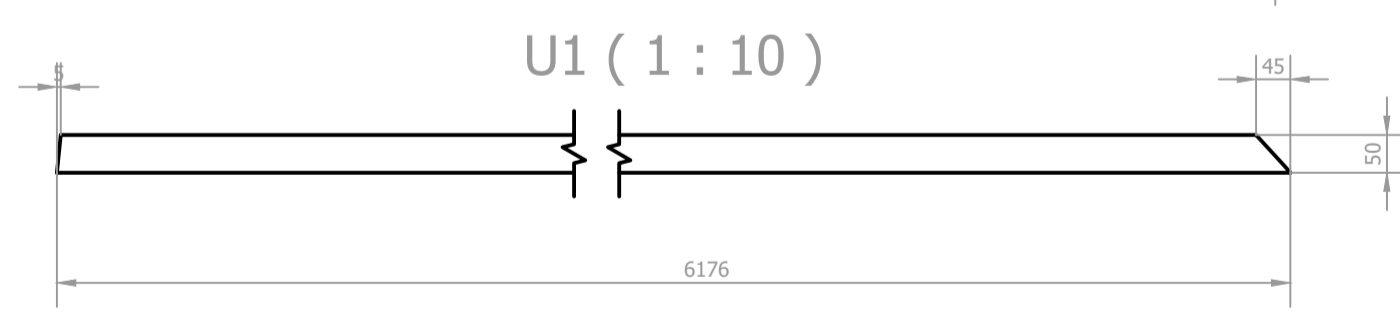
M-M (1 : 40)



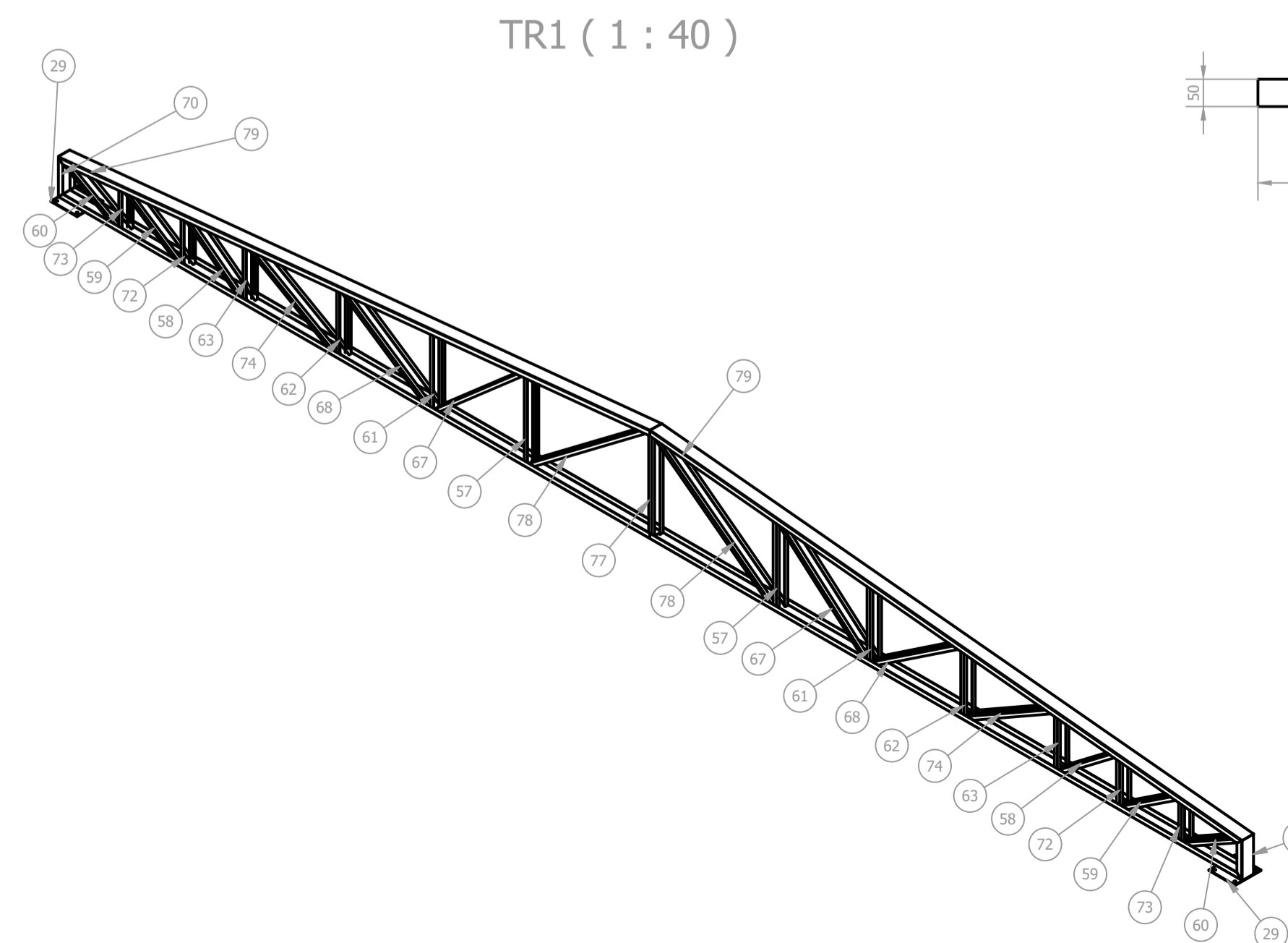
TR1 (1 : 40)



U3 (1 : 10)



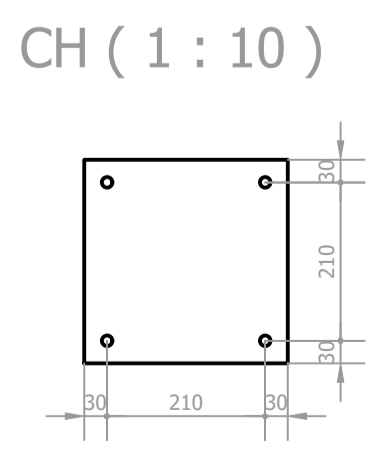
U1 (1 : 10)



TR1 (1 : 40)

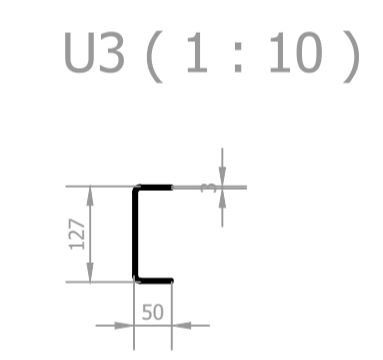


N (1 : 20)

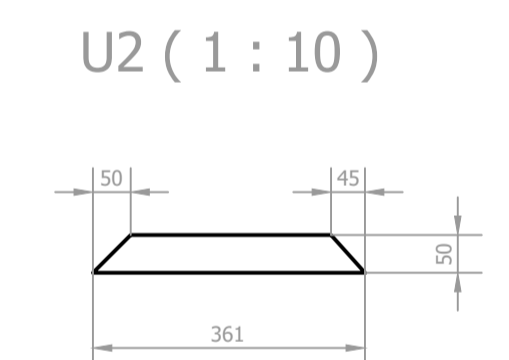


CH (1 : 10)

ID	ITEM	QTD	DESCRIÇÃO	COMPRI.	MATERIAL	PESO UN.
29	CH	2	6,35 x 270 x 270		ASTM A36	3,6 kg
49	L4	1	L 1.1_4 x 1.8	838,082 mm	ASTM A36	1,3 kg
57	L2	4	L 1.1_4 x 1.8	841,781 mm	ASTM A36	1,3 kg
58	L3	3	L 1.1_4 x 1.8	838,082 mm	ASTM A36	1,3 kg
59	L5	4	L 1.1_4 x 1.8	805,566 mm	ASTM A36	1,2 kg
60	L6	4	L 1.1_4 x 1.8	756,924 mm	ASTM A36	1,1 kg
61	L7	4	L 1.1_4 x 1.8	744,489 mm	ASTM A36	1,2 kg
62	L8	4	L 1.1_4 x 1.8	647,198 mm	ASTM A36	1,0 kg
63	L9	4	L 1.1_4 x 1.8	549,906 mm	ASTM A36	0,9 kg
67	L13	4	L 1.1_4 x 1.8	1320,172 mm	ASTM A36	2,0 kg
68	L14	4	L 1.1_4 x 1.8	1203,814 mm	ASTM A36	1,8 kg
70	U2	2	3X127X50	361,000 mm	ASTM A36	1,7 kg
72	L10	4	L 1.1_4 x 1.8	485,461 mm	ASTM A36	0,8 kg
73	L11	4	L 1.1_4 x 1.8	421,017 mm	ASTM A36	0,7 kg
74	L15	4	L 1.1_4 x 1.8	1158,729 mm	ASTM A36	1,7 kg
77	L1	2	L 1.1_4 x 1.8	969,485 mm	ASTM A36	1,5 kg
78	L12	4	L 1.1_4 x 1.8	1648,456 mm	ASTM A36	2,5 kg
79	U1	2	3X127X50	6175,649 mm	ASTM A36	31,5 kg
80	U3	2	3X127X50	6145,000 mm	ASTM A36	31,3 kg



U3 (1 : 10)



U2 (1 : 10)

REV. 00	05/10/2021	EMISSÃO INICIAL	DAC
REVISÃO	DATA :	DESCRIÇÃO:	RESP.:
CLIENTE			



Prefeitura Municipal
de Pouso Alegre

PROJETO	GERÊNCIA DE PROJETOS PEDRO HENRIQUE JUSTINIANO ENG. CIVIL
	COORDENAÇÃO DE PROJETOS DENIS DE SOUZA SILVA MG-127,216/D RESPONSÁVEL TÉCNICO
	ENG. FLÁVIA CRISTINA BARBOSA MG-187,847/D
	PROJETO ENG. MECÂNICO GERMAN LOZANO
	DESENHO JÚLIO DEL DUCCA

EMPRESAMENTO			
REFORMA DA COBERTURA DO PRONTO ATENDIMENTO SÃO JOÃO			
ENDEREÇO	DISCIPLINA		
TV. UBERLÂNDIA, 21, SÃO JOÃO	METÁLICA		
POUSO ALEGRE - MG	FASE DO PROJETO		
	EXECUTIVO		
ASSUNTO	FOLHA N.º		
PROJETO DA COB. METÁLICA - PA SÃO JOÃO DETALHAMENTO E QUANTITATIVO	2 / 3		
DATA INICIAL	ESCALA	REVISÃO	ARQUIVO
05/10/2021	INDICADA	ROO	DAC-PMPA-PASJ-PE-MET-ROO.dwg