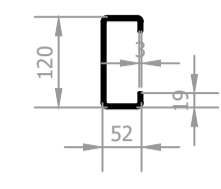
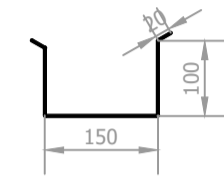


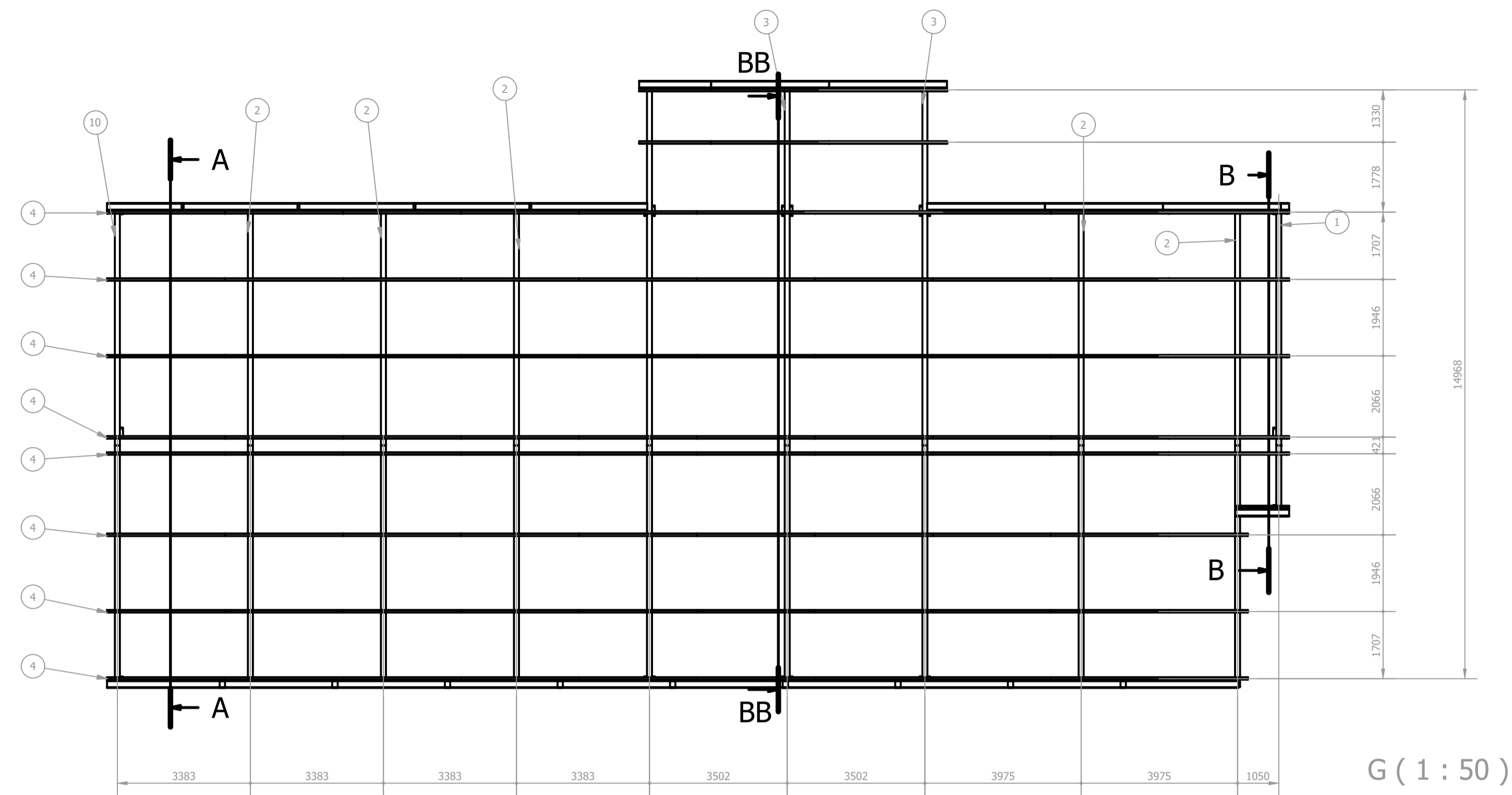
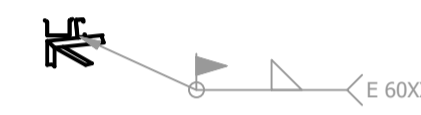
Terça 120 x52 x19 (1 : 10)



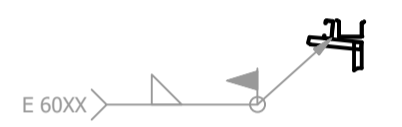
Calha 150 X120 (1 : 10)



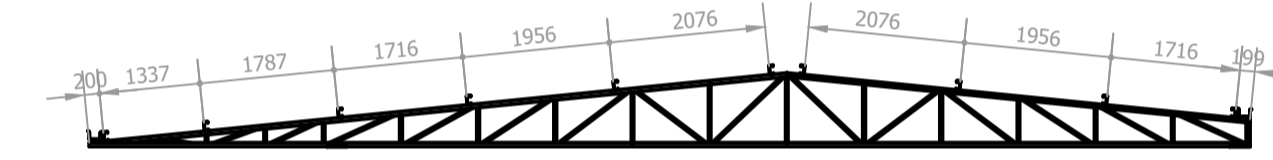
E (1 : 50)



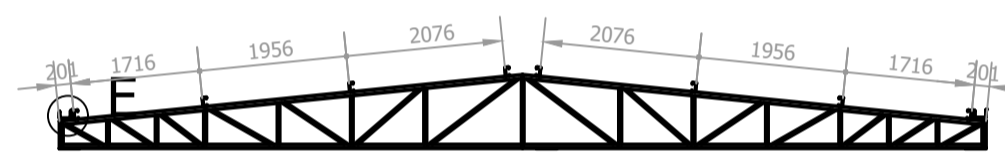
G (1 : 50)



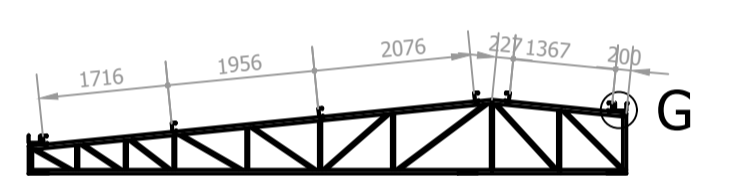
BB-BB (1 : 100)



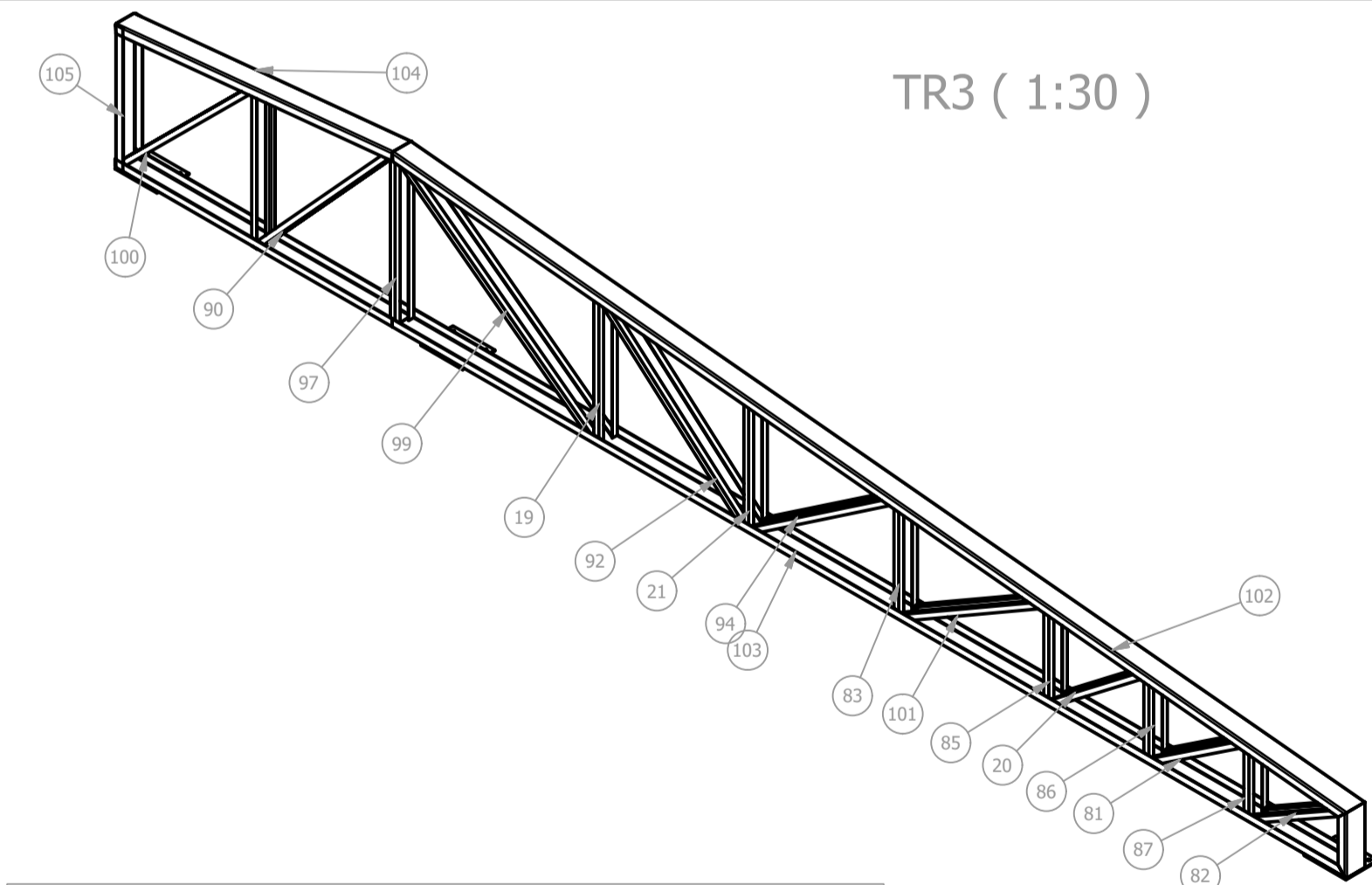
A-A (1 : 100)



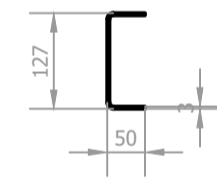
B-B (1 : 100)



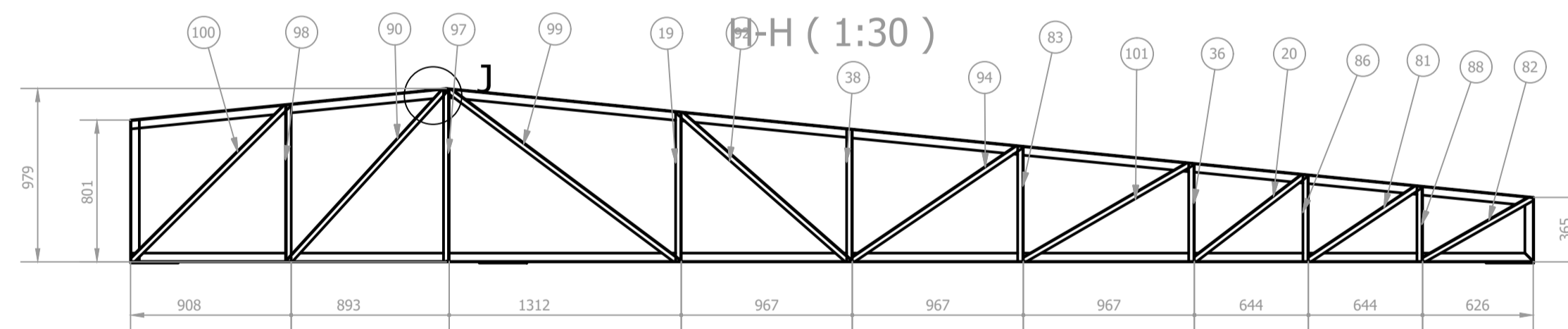
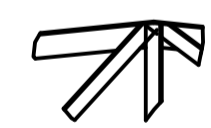
ID	ITEM	QTD	DESCRIÇÃO	COMPRI.	MATERIAL	PESO UN.
1	TR3	1				143,7 kg
2	TR1 UBS S.J.	5				202,1 kg
3	TR2	3				246,0 kg
4	Terça 120 x52 x19	96	Terça 120 x 52 x 19 x 3	3000	ASTM A36	17,1 kg
7	AT 40-1020	64	Telha AT 40-1020 x 0.5	5973	ASTM A36	28,5 kg
9	Cumeira CT AT 40-1020	32	Cumeira CT 40/1020		ASTM A36	2,5 kg
10	TR1 UBS S.J. (B)	1				210,4 kg
11	AT 40-1020 (2)	8	Telha AT 40-1020 x 0.5	3319	ASTM A36	15,8 kg



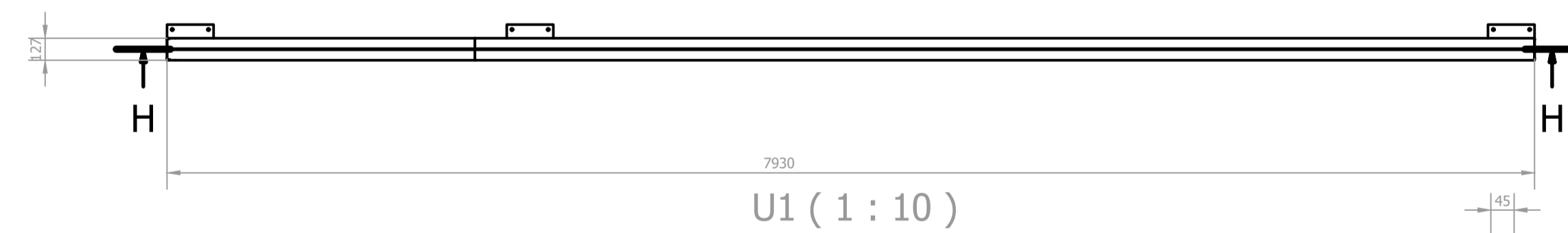
U6 (1 : 10)



J (1 : 15)



H-H (1 : 30)



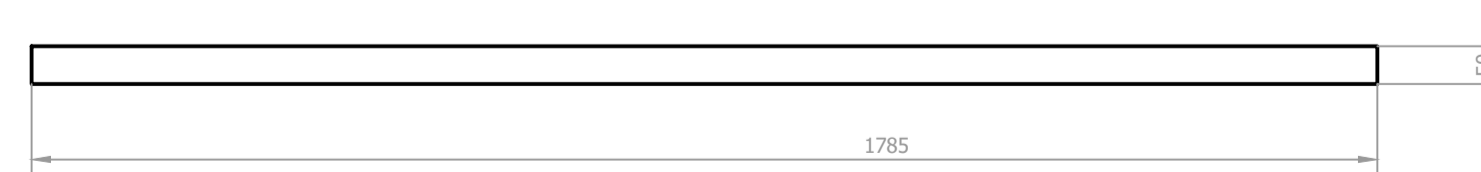
U1 (1 : 10)



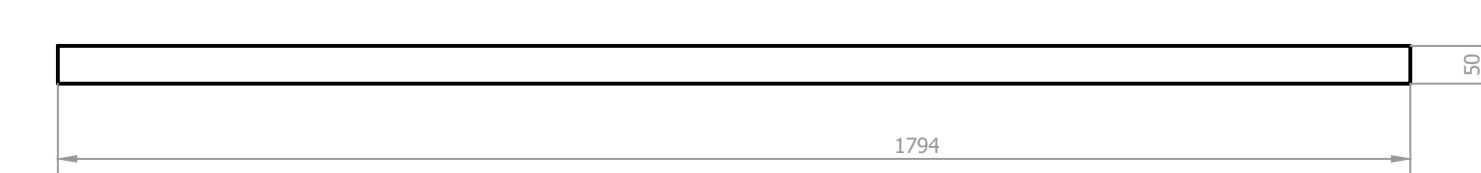
U3 (1 : 10)



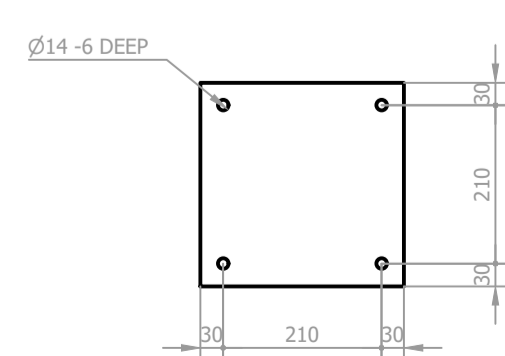
U6 (1 : 10)



U4 (1 : 10)



CH (1 : 10)

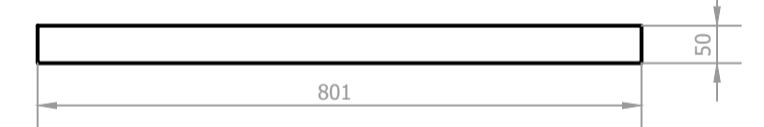


ID	ITEM	QTD	DESCRIÇÃO	COMPRI.	MATERIAL	PESO UN.
2	U6	1	3X127X50	1785	ASTM A36	9,1 kg
19	L3	2	L 1 1/4 x 1 1/4 x 1/8	844	ASTM A36	1,3 kg
20	L4	2	L 1 1/4 x 1 1/4 x 1/8	810	ASTM A36	1,2 kg
21	L6	1	L 1 1/4 x 1 1/4 x 1/8	747	ASTM A36	1,2 kg
30	U2	1	3X127X50	365	ASTM A36	1,7 kg
36	L11	1	L 1 1/4 x 1 1/4 x 1/8	554	ASTM A36	0,9 kg
38	L7	1	L 1 1/4 x 1 1/4 x 1/8	747	ASTM A36	1,2 kg
81	L5	2	L 1 1/4 x 1 1/4 x 1/8	774	ASTM A36	1,2 kg
82	L8	2	L 1 1/4 x 1 1/4 x 1/8	721	ASTM A36	1,1 kg
83	L9	2	L 1 1/4 x 1 1/4 x 1/8	651	ASTM A36	1,0 kg
85	L10	1	L 1 1/4 x 1 1/4 x 1/8	554	ASTM A36	0,9 kg
86	L12	2	L 1 1/4 x 1 1/4 x 1/8	489	ASTM A36	0,8 kg
87	L13	1	L 1 1/4 x 1 1/4 x 1/8	425	ASTM A36	0,7 kg
88	L14	1	L 1 1/4 x 1 1/4 x 1/8	425	ASTM A36	0,7 kg
90	L16	2	L 1 1/4 x 1 1/4 x 1/8	1344	ASTM A36	2,1 kg
92	L17	2	L 1 1/4 x 1 1/4 x 1/8	1311	ASTM A36	2,0 kg
94	L19	2	L 1 1/4 x 1 1/4 x 1/8	1167	ASTM A36	1,8 kg
96	CH B	3	6,35 x 270 x 270		ASTM A36	2,8 kg
97	L1	2	L 1 1/4 x 1 1/4 x 1/8	973	ASTM A36	1,5 kg
98	L2	2	L 1 1/4 x 1 1/4 x 1/8	889	ASTM A36	1,4 kg
99	L15	2	L 1 1/4 x 1 1/4 x 1/8	1658	ASTM A36	2,5 kg
100	L18	2	L 1 1/4 x 1 1/4 x 1/8	1271	ASTM A36	1,9 kg
101	L20	2	L 1 1/4 x 1 1/4 x 1/8	1118	ASTM A36	1,7 kg
102	U1	1	3X127X50	6176	ASTM A36	31,5 kg
103	U3	1	3X127X50	6145	ASTM A36	31,3 kg
104	U4	1	3X127X50	1794	ASTM A36	9,2 kg
105	U5	1	3X127X50	801	ASTM A36	4,1 kg

U2 (1 : 10)



U5 (1 : 10)



REV. 00 b5/10/20q EMISSÃO INICIAL		DAC
REVISÃO DATA : DESCRIÇÃO:		RESP.:
CLIENTE		
<p>Prefeitura Municipal de Pouso Alegre</p>		
PROJETO	<p>DAC Engenharia</p> <p>Rua Miguel Vianna, nº 81, Sala 12 Bairro Morro Chic CEP: 37500-080 - Itajubá / MG Tel: (35) 3623-5720 www.dacengenharia.com.br</p>	GERÊNCIA DE PROJETOS PEDRO HENRIQUE JUSTINIANO ENG. CIVIL COORDENAÇÃO DE PROJETOS DENIS DE SOUZA SILVA MG-127.216/D RESPONSÁVEL TÉCNICO ENG. FLÁVIA CRISTINA BARBOSA MG-187.847/D PROJETO ENG. MECÂNICO GERMAN LOZANO DESENHO JÚLIO DEL DUCCA
EMPREENHIMENTO		
REFORMA DA COBERTURA DO PRONTO ATENDIMENTO SÃO JOÃO		
ENDEREÇO	TV. UBERLÂNDIA, 21, SÃO JOÃO POUSO ALEGRE - MG	DISCIPLINA METÁLICA
ASSUNTO	PROJETO DA COB. METÁLICA - PA SÃO JOÃO DETALHAMENTO E QUANTITATIVO	FASE DO PROJETO EXECUTIVO
DATA INICIAL	05/10/2021	FOLHA Nº. 1/3
ESCALA	INDICADA	ARQUIVO DAC-PMPA-PASJ-PE-MET-RO0.dwg
REVISÃO	ROO	