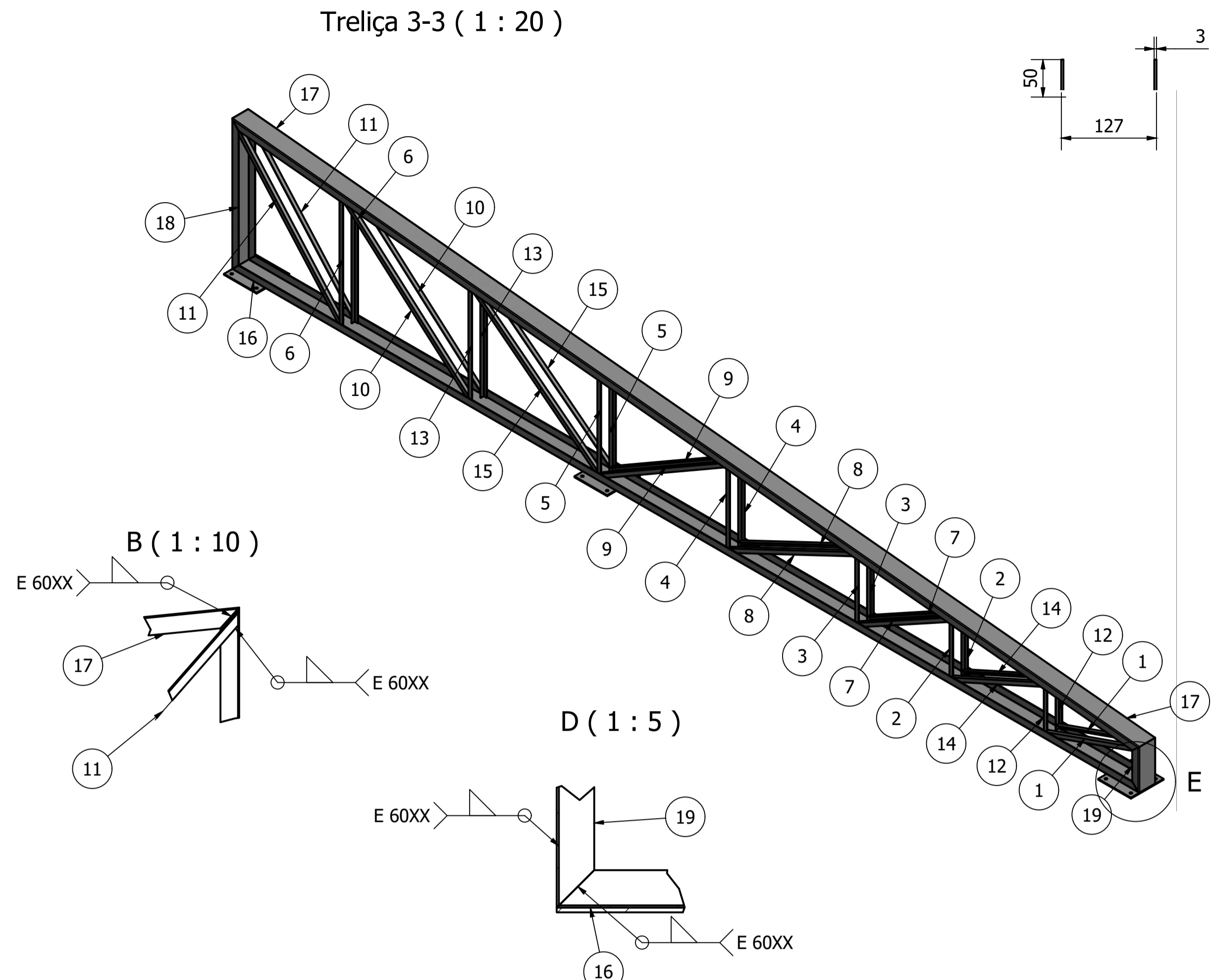
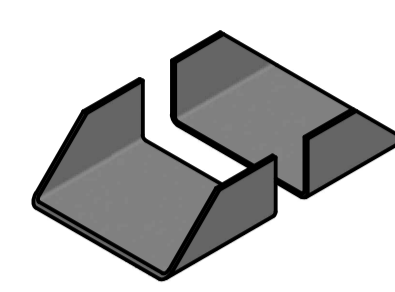
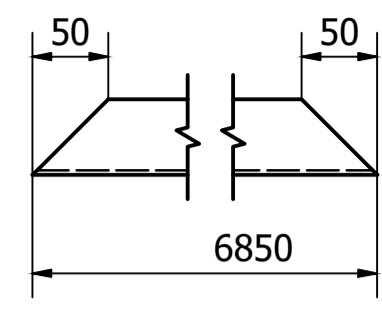


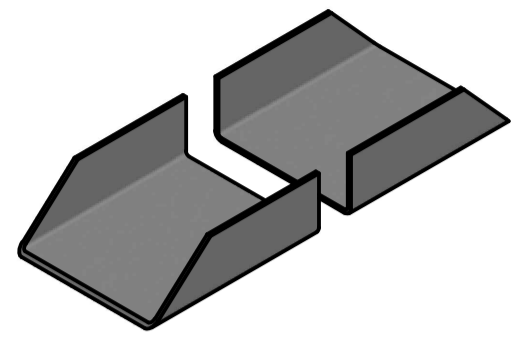
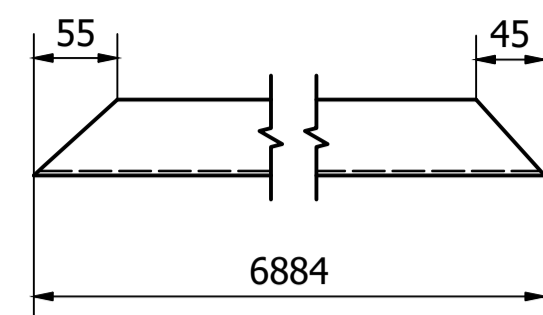
Treliça 3-3 (1 : 20)



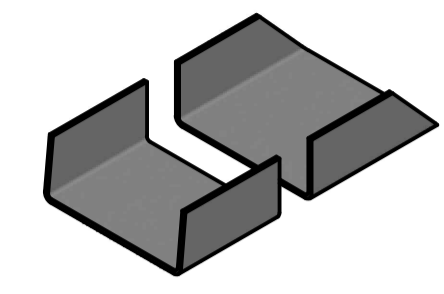
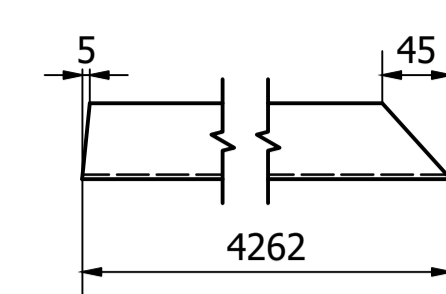
UF1 (1 : 5)



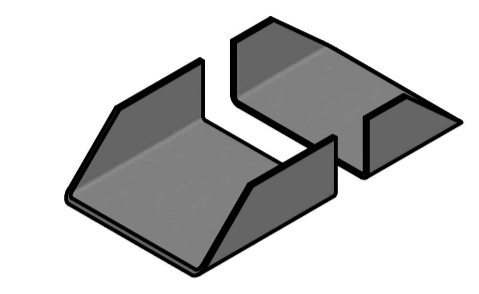
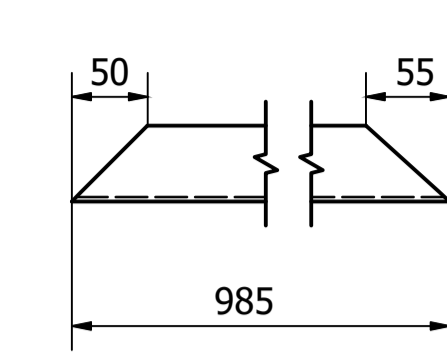
UF2 (1 : 5)



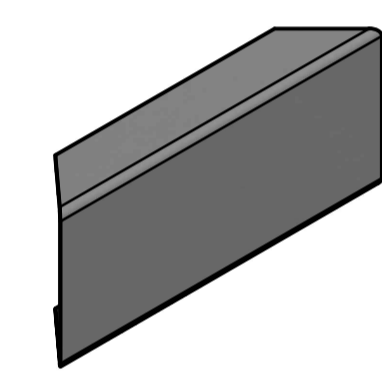
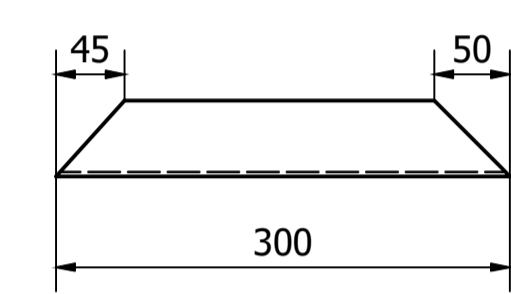
UF3 (1 : 5)



UF3 (1 : 5)



UF4 (1 : 5)

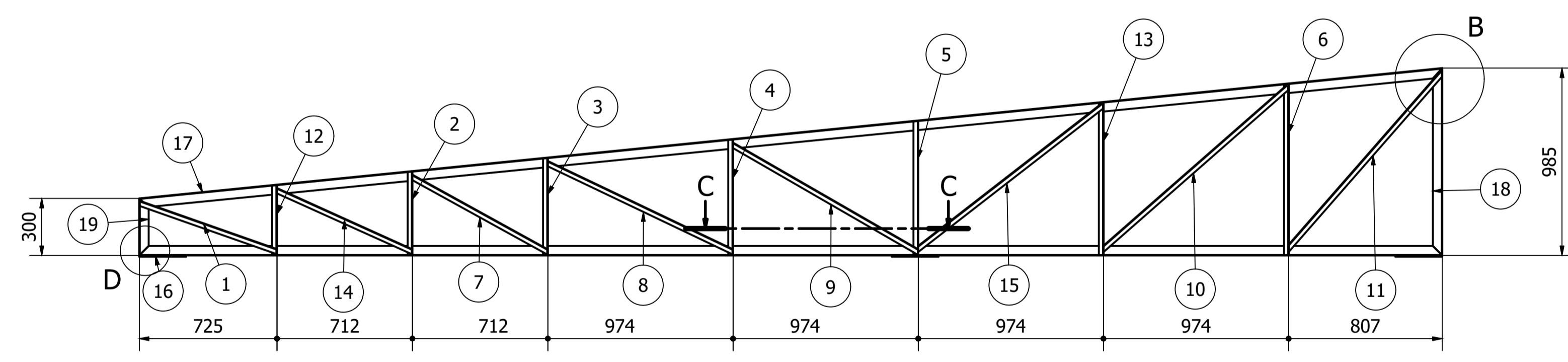


Peso total: 116 kg

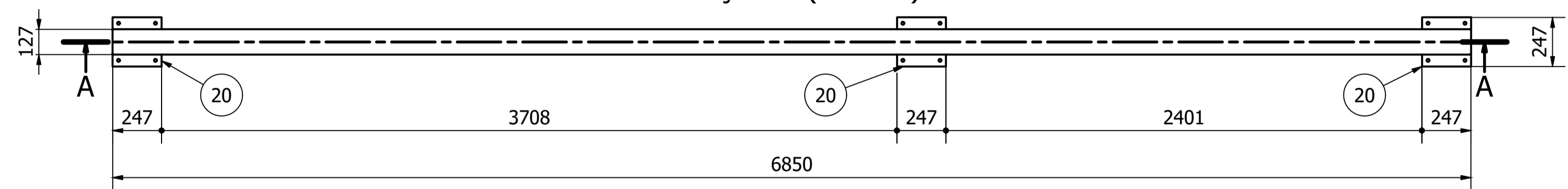
LISTA DE QUANTIDADES

ID	ITEM	QTD	DESCRIÇÃO	COMPRI.	MATERIAL	PESO UN.
1	L1	2	L 1 x 1,8	770	ASTM A36	0,9 kg
2	L2	2	L 1 x 1,8	437	ASTM A36	0,5 kg
3	L3	2	L 1 x 1,8	508	ASTM A36	0,6 kg
4	L4	2	L 1 x 1,8	606	ASTM A36	0,7 kg
5	L5	2	L 1 x 1,8	703	ASTM A36	0,9 kg
6	L6	2	L 1 x 1,8	898	ASTM A36	1,1 kg
7	L7	2	L 1 x 1,8	823	ASTM A36	1,0 kg
8	L8	2	L 1 x 1,8	1087	ASTM A36	1,3 kg
9	L9	2	L 1 x 1,8	1134	ASTM A36	1,4 kg
10	L10	2	L 1 x 1,8	1312	ASTM A36	1,6 kg
11	L11	2	L 1 x 1,8	1248	ASTM A36	1,5 kg
12	L12	2	L 1 x 1,8	366	ASTM A36	0,4 kg
13	L13	2	L 1 x 1,8	801	ASTM A36	1,0 kg
14	L14	2	L 1 x 1,8	788	ASTM A36	1,0 kg
15	L15	2	L 1 x 1,8	1248	ASTM A36	1,5 kg
16	UF1	1	UF 127 x50 x3	9100	ASTM A36	34,9 kg
17	UF2	1	UF 127 x50 x3	8041	ASTM A36	35,1 kg
18	UF3	1	UF 127 x50 x3	1100	ASTM A36	4,9 kg
19	UF4	1	UF 127 x50 x3	239	ASTM A36	1,4 kg
20	Ch1	3	6,35 x 247 x 247		ASTM A36	3,0 kg

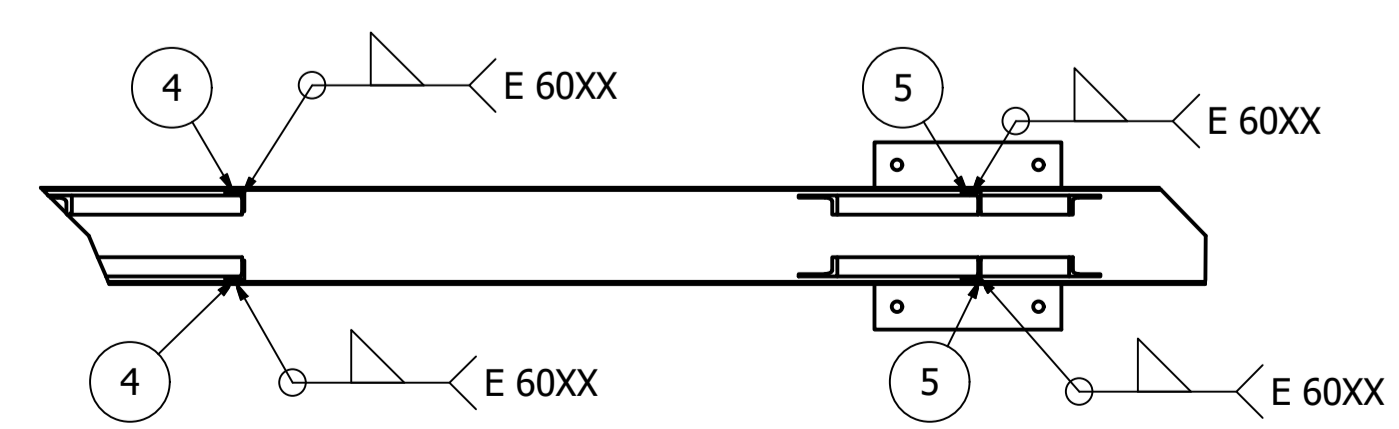
A-A (1 : 20)



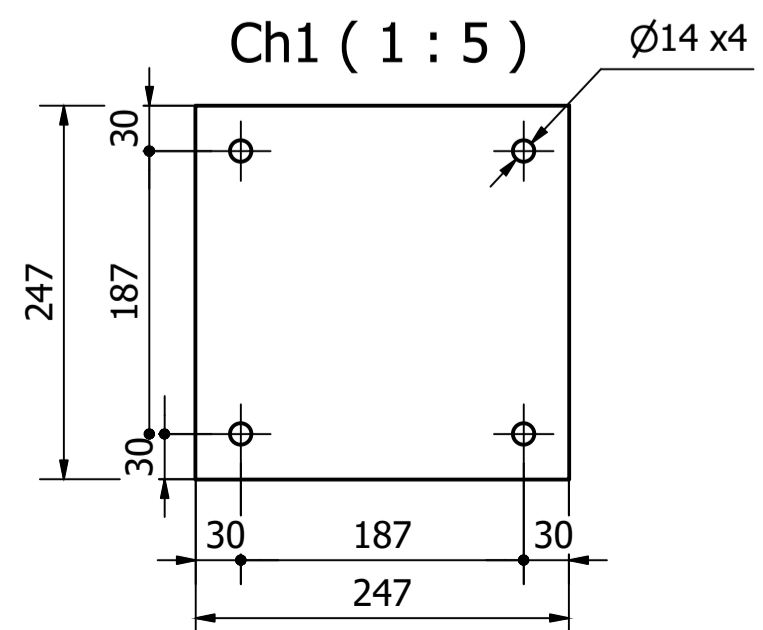
Treliça 3-3 (1 : 20)



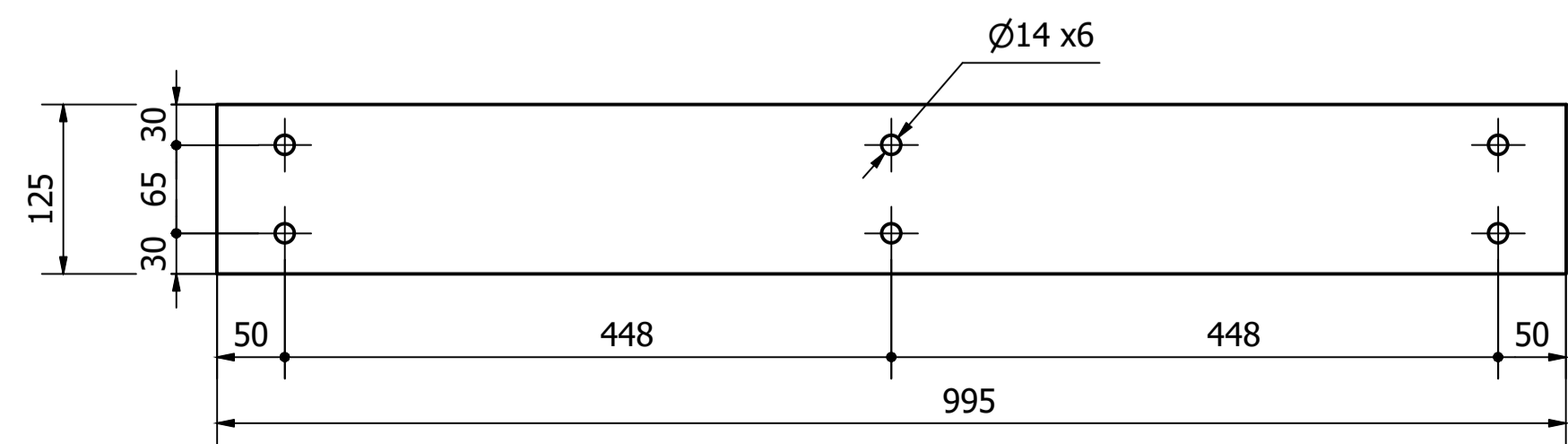
C-C (1 : 10)



Ch1 (1 : 5)



Ch2 (1 : 5)





Prefeitura Municipal de Pouso Alegre

REV. 00 | 16/08/19 | EMISSÃO INICIAL | DAC

REVISÃO: DATA : | DESCRIÇÃO: | RESP.:

CIENTE:

GERÊNCIA DE PROJETOS
DENIS DE SOUZA SILVA | CREA: MG-127.216/D

COORDENAÇÃO DE PROJETOS
ALOGIO CAETANO FERREIRA | CREA: MG-97.132/D

RESPONSÁVEL TÉCNICO
ENGR. CIVIL FLÁVIA C. BARBOSA | CREA: MG-187.842/D

PROJETO
FLÁVIA CRISTINA BARBOSA

DESENHO
GERMAN LOZANO VELA

EMPRESAMENTO

ENDEREÇO
PRAÇA JOÃO PINHEIRO – BAIRRO CENTRO
POUSO ALEGRE – MINAS GERAIS

ASSUNTO
DETALHAMENTO DA ESTRUTURA – TRELIÇA 3-3
LIGAÇÕES, DESCRIÇÃO E QUANTITATIVO

DATA INICIAL: 16/08/2019 | ESCALA: INDICADA | REVISÃO: ROO | ARQUIVO: DAC-PMPA-MSR-PE-MET-09-ROO.DWG

REFORMA E AMPLIAÇÃO DA PEM MONSENHOR MENDONÇA

DISCIPLINA
ESTRUTURAL

FASE DO PROJETO
EXECUTIVO

FOLHA Nº.
09/11