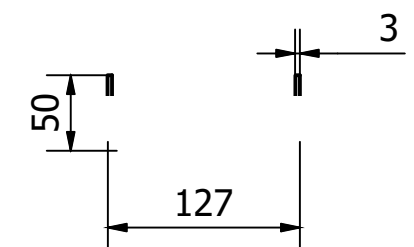
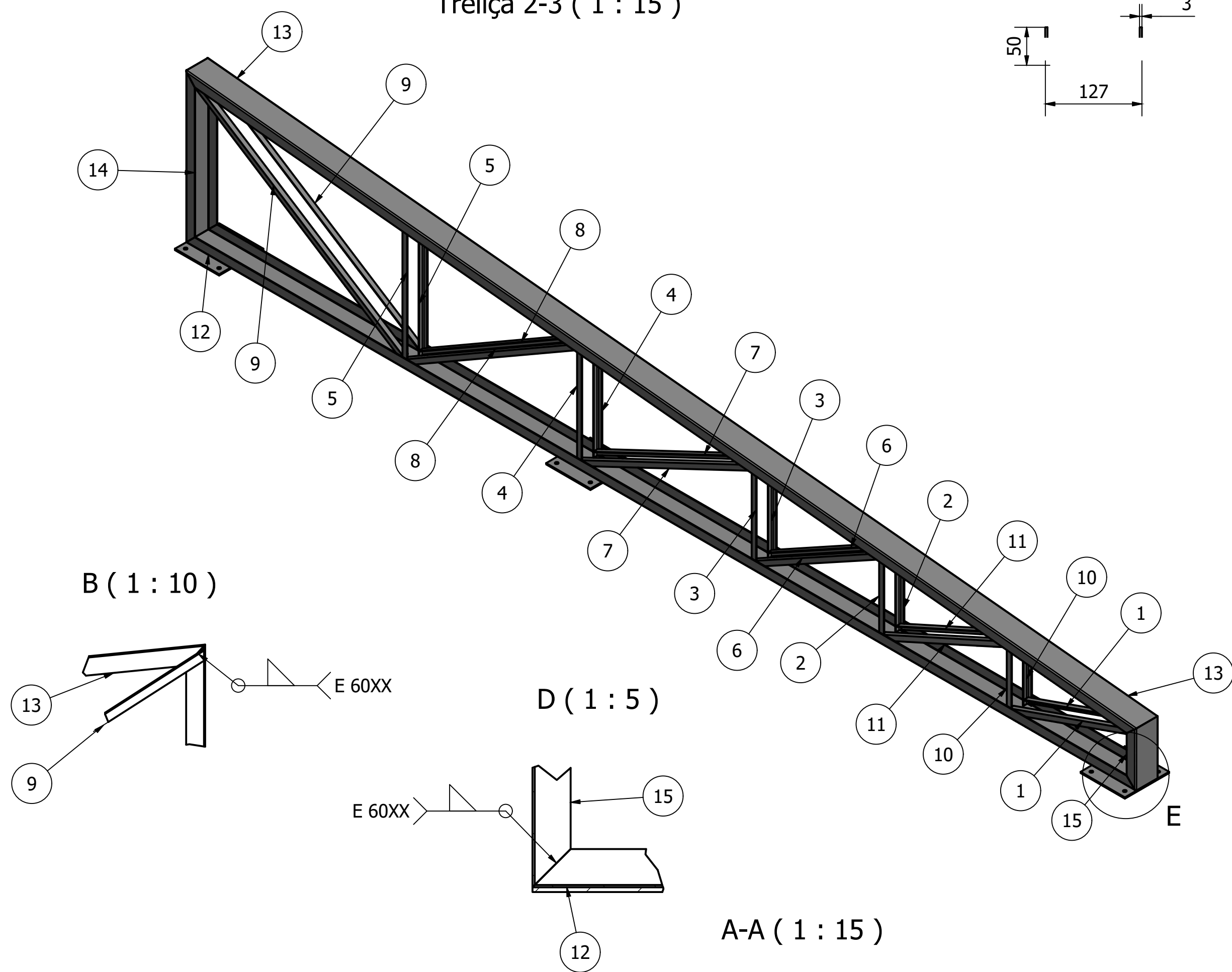
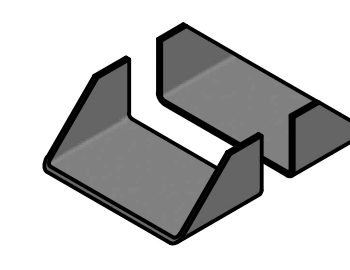
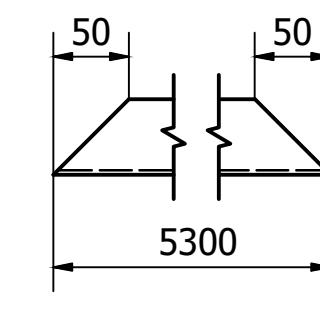


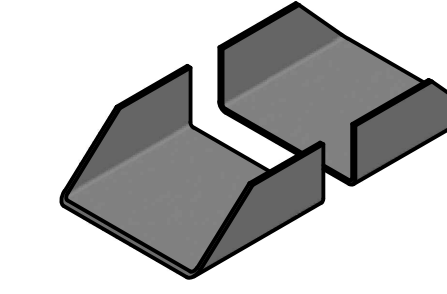
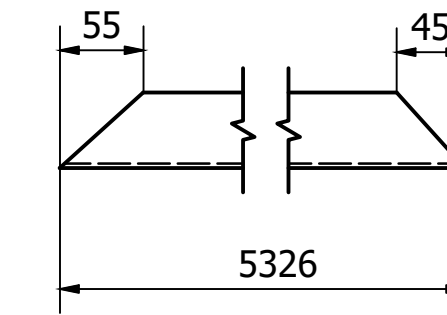
Trelça 2-3 (1 : 15)



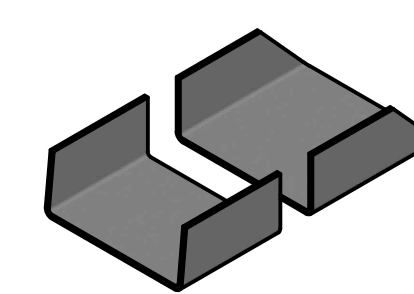
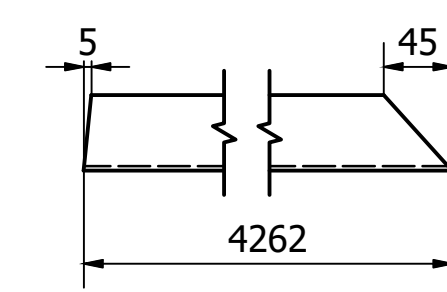
UF1 (1 : 5)



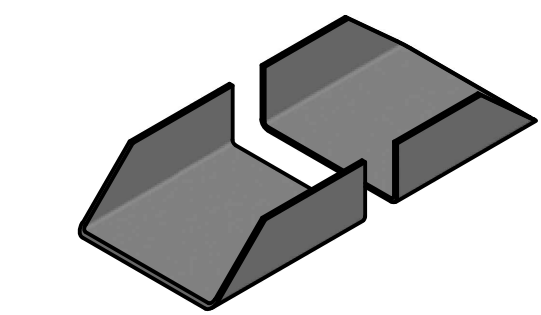
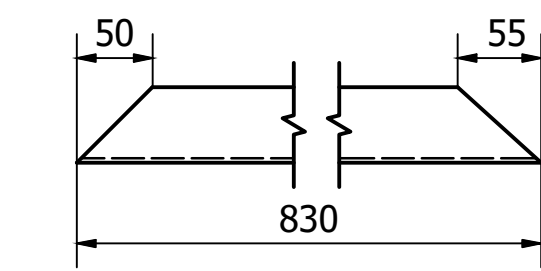
UF2 (1 : 5)



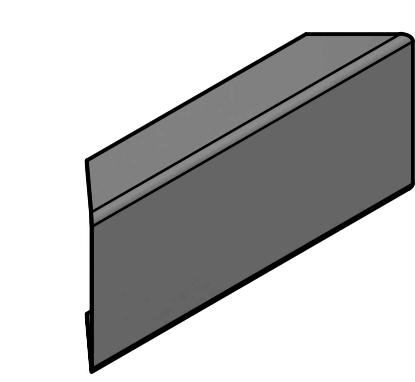
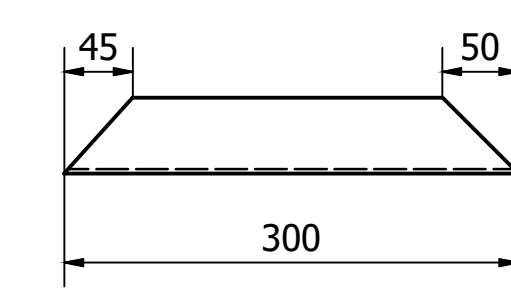
UF3 (1 : 5)



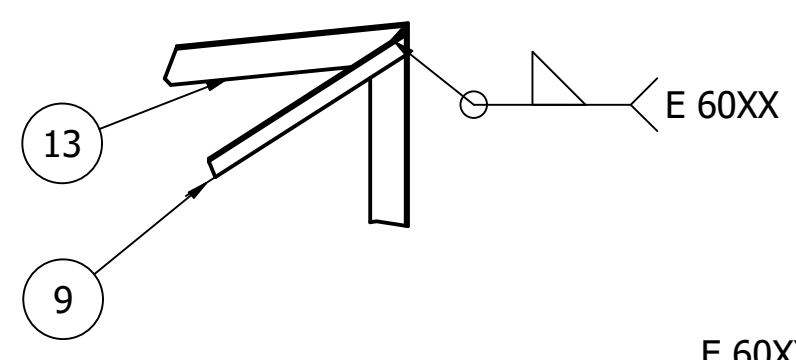
UF3 (1 : 5)



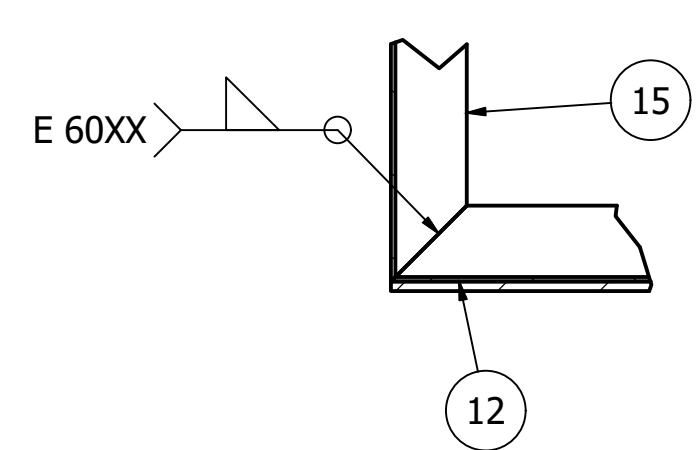
UF4 (1 : 5)



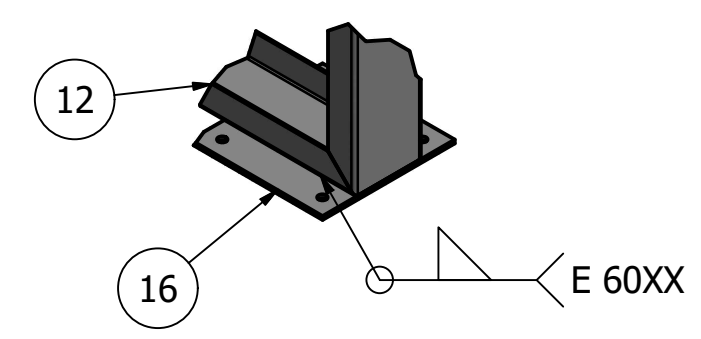
B (1 : 10)



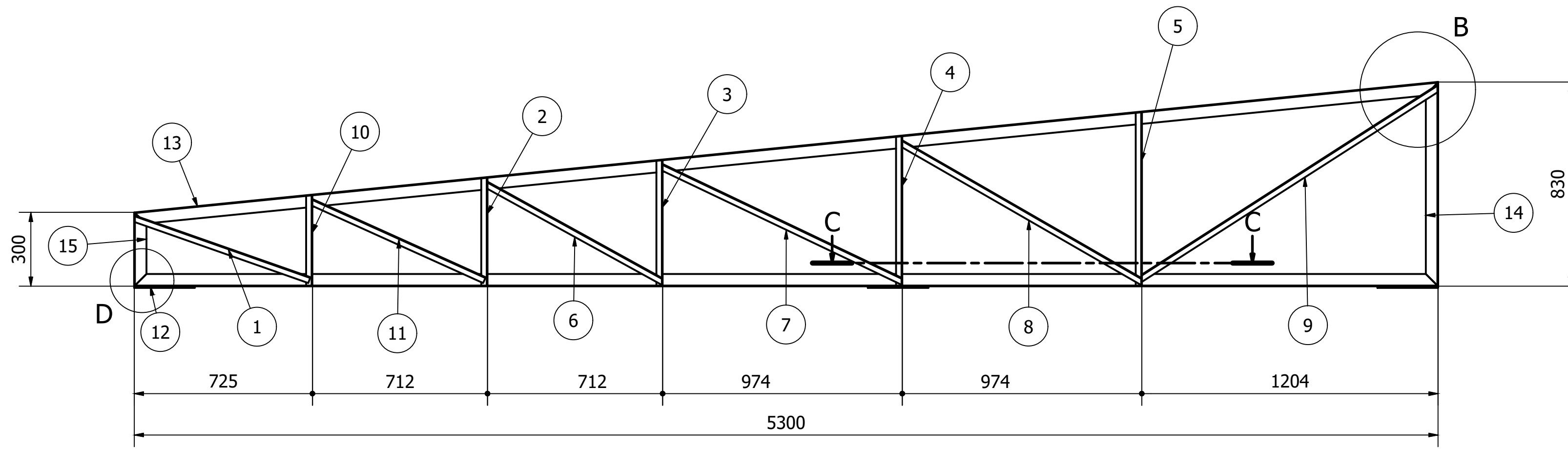
D (1 : 5)



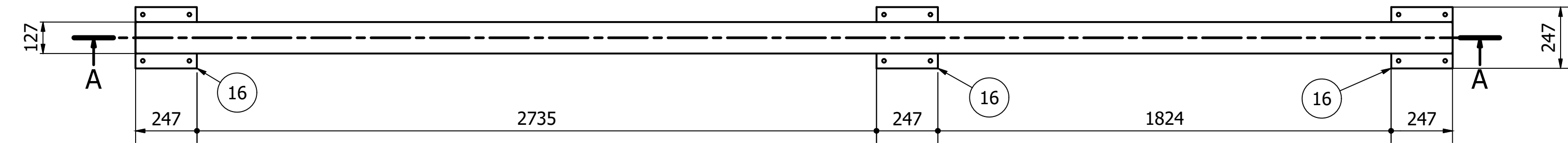
E (1 : 10)



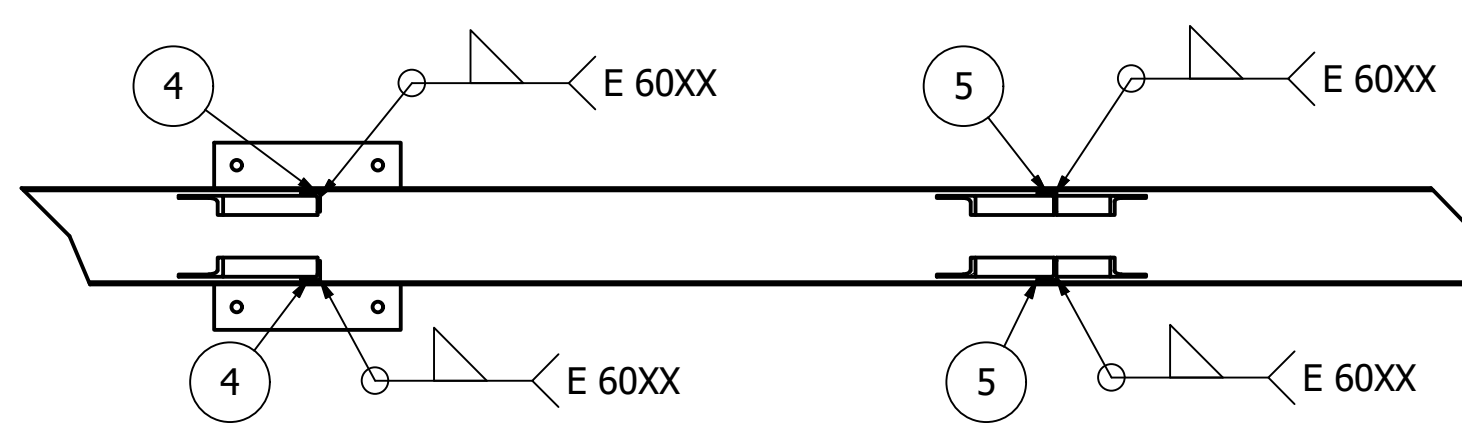
A-A (1 : 15)



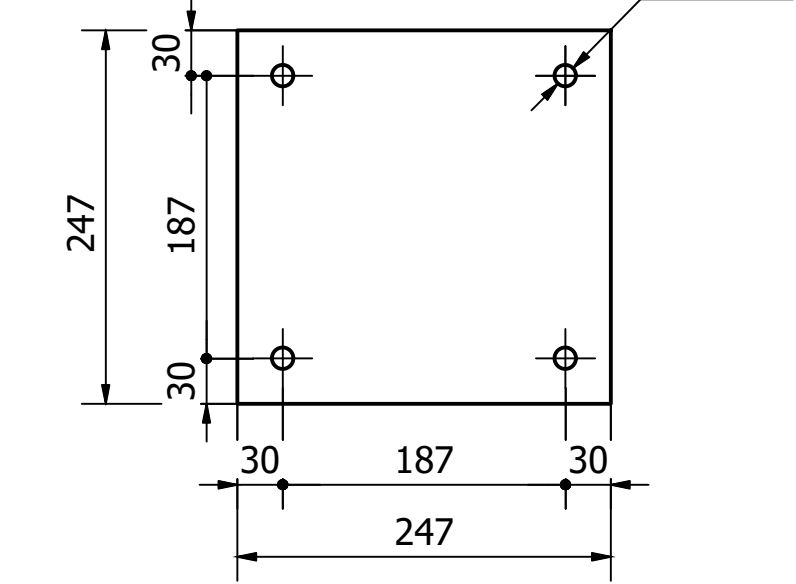
Trelça 2-3 (1 : 15)



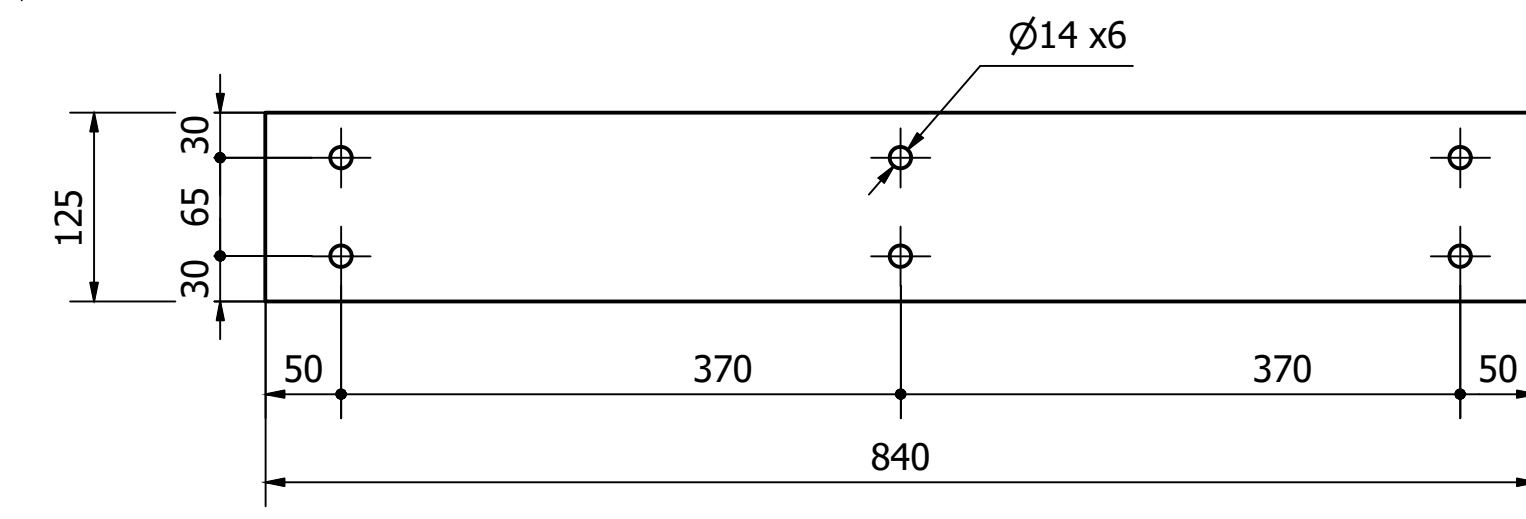
C-C (1 : 10)



Ch1 (1 : 5)



Ch2 (1 : 5)



Peso total: 90 kg

LISTA DE QUANTIDADES

ID	ITEM	QTD	DESCRIÇÃO	COMPRI.	MATERIAL	PESO UN.
1	L1	2	L 1 x 1,8	755	ASTM A36	0,9 kg
2	L2	2	L 1 x 1,8	437	ASTM A36	0,5 kg
3	L3	2	L 1 x 1,8	508	ASTM A36	0,6 kg
4	L4	2	L 1 x 1,8	606	ASTM A36	0,7 kg
5	L5	2	L 1 x 1,8	703	ASTM A36	0,9 kg
6	L6	2	L 1 x 1,8	823	ASTM A36	1,0 kg
7	L7	2	L 1 x 1,8	1087	ASTM A36	1,3 kg
8	L8	2	L 1 x 1,8	1134	ASTM A36	1,4 kg
9	L9	2	L 1 x 1,8	1442	ASTM A36	1,8 kg
10	L10	2	L 1 x 1,8	366	ASTM A36	0,4 kg
11	L11	2	L 1 x 1,8	772	ASTM A36	0,9 kg
12	UF1	1	UF 127 x50 x3	9100	ASTM A36	27,0 kg
13	UF2	1	UF 127 x50 x3	8041	ASTM A36	27,1 kg
14	UF3	1	UF 127 x50 x3	1100	ASTM A36	4,1 kg
15	UF4	1	UF 127 x50 x3	239	ASTM A36	1,4 kg
16	Ch1	3	6,35 x 247 x 247		ASTM A36	3,0 kg

REV. 00	16/08/19	EMISSÃO INICIAL	DAC
REVISÃO	DATA	DESCRIÇÃO	RESP.
CLIENTE			



DAC engenharia
 Rua Miguel Vianna, nº 81, Sala 12
 Bairro Morro Chic
 CEP: 37500-080 - Itajubá / MG
 Tel: (35) 3623-5720
 www.dacengenharia.com.br

GERÊNCIA DE PROJETOS: DENIS DE SOUZA SILVA CREA: MG-127.216/D
 COORDENAÇÃO DE PROJETOS: ALOJIO CAETANO FERREIRA CREA: MG-97.132/D
 RESPONSÁVEL TÉCNICO: ENGR. CIVIL FLÁVIA C. BARBOSA CREA: MG-187.842/D
 PROJETO: FLÁVIA CRISTINA BARBOSA
 DESENHO: GERMAN LOZANO VELA

EMPREENDIMENTO: REFORMA E AMPLIAÇÃO DA PEM MONSENHOR MENDONÇA	
ENDEREÇO: PRAÇA JOÃO PINHEIRO - BAIRRO CENTRO POUSO ALEGRE - MINAS GERAIS	DISCIPLINA: ESTRUTURAL
ASSUNTO: DETALHAMENTO DA ESTRUTURA - TRELIÇA 2-3 LIGAÇÕES, DESCRIÇÃO E QUANTITATIVO	FASE DO PROJETO: EXECUTIVO
DATA INICIAL: 16/08/2019	FOLHA Nº: 08/11
ESCALA: INDICADA	ARQUIVO: DAC-PMPA-MSR-PE-MET-08-ROD.DWG
REVISÃO: ROO	