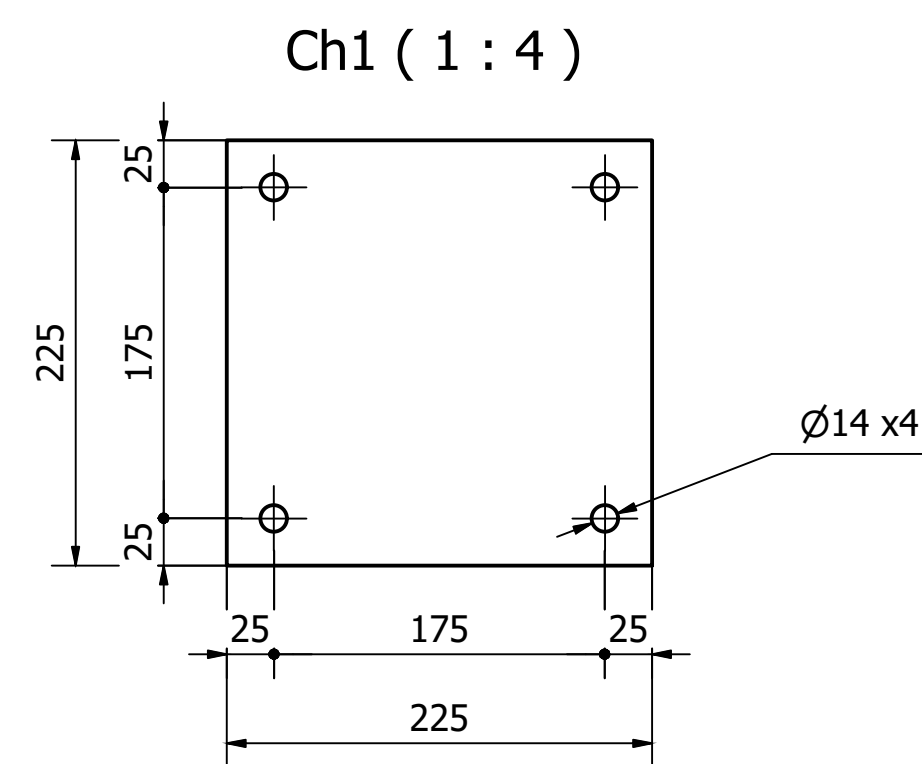
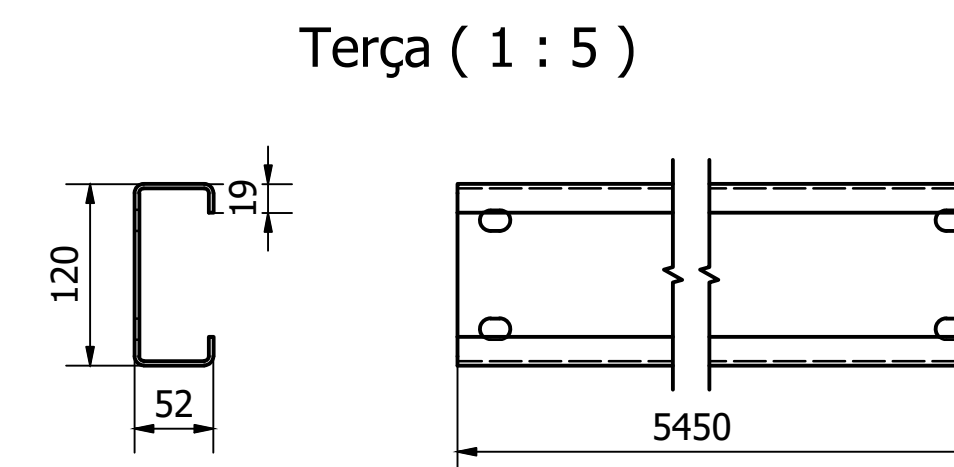


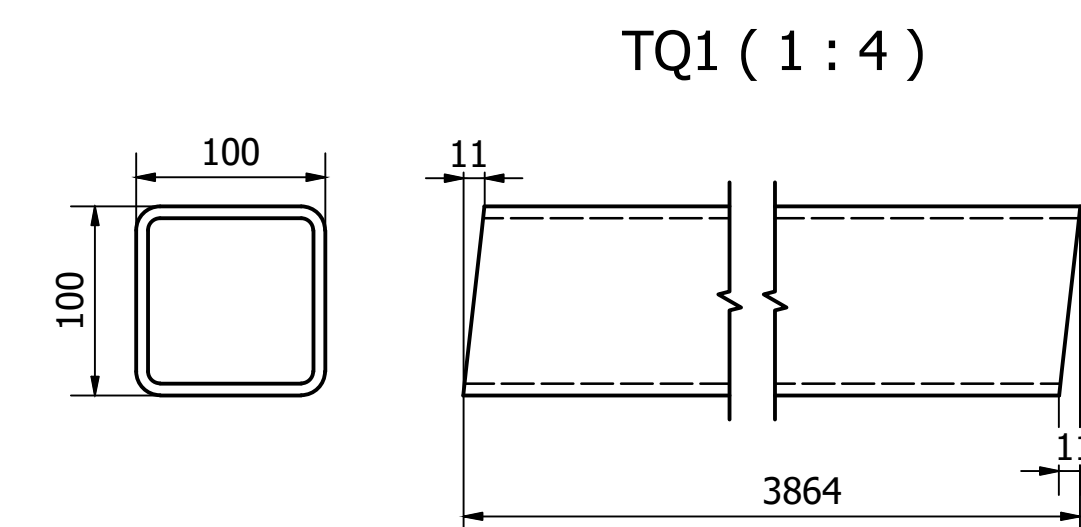
Cobertura 6 (1 : 20)



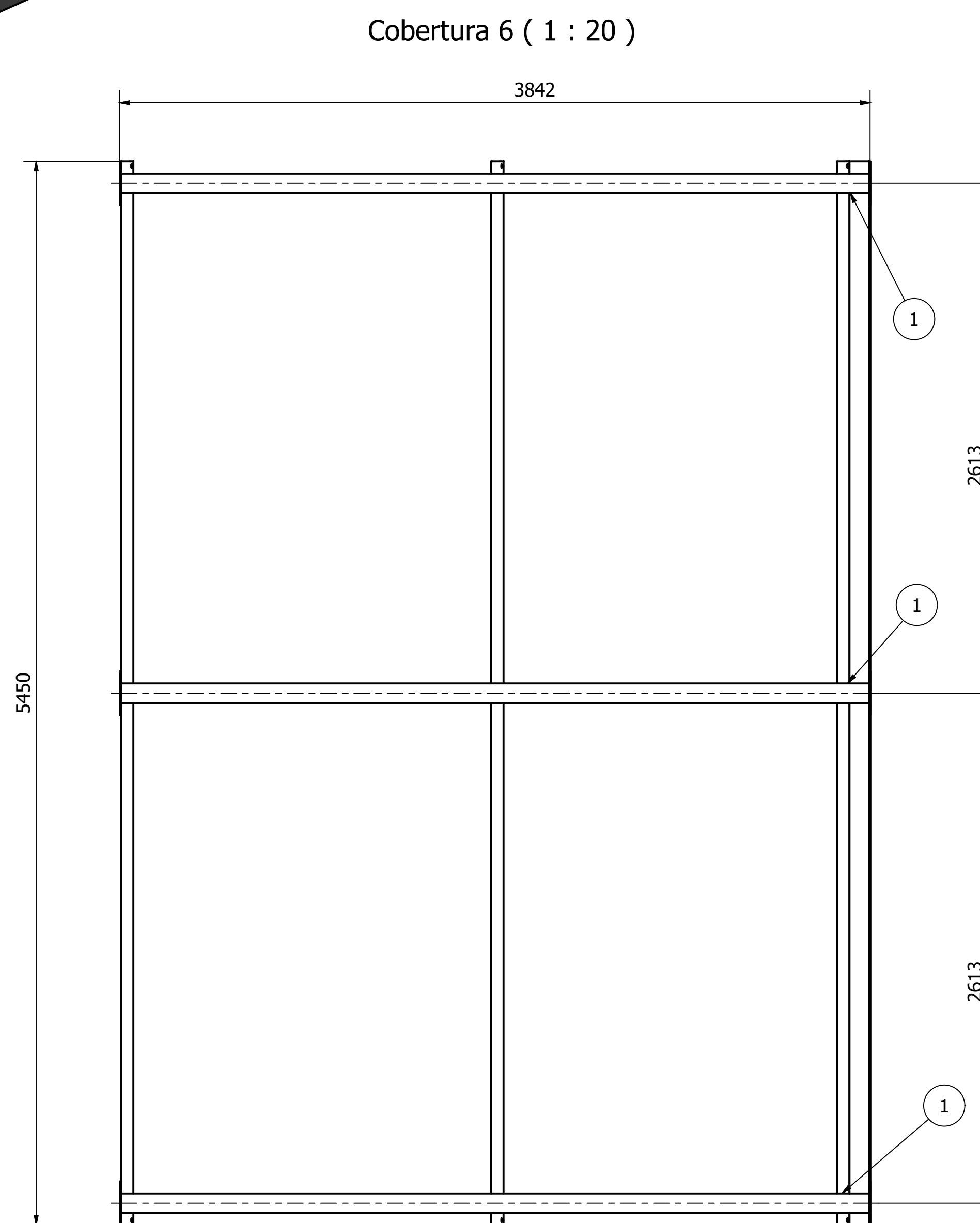
Ch1 (1 : 4)



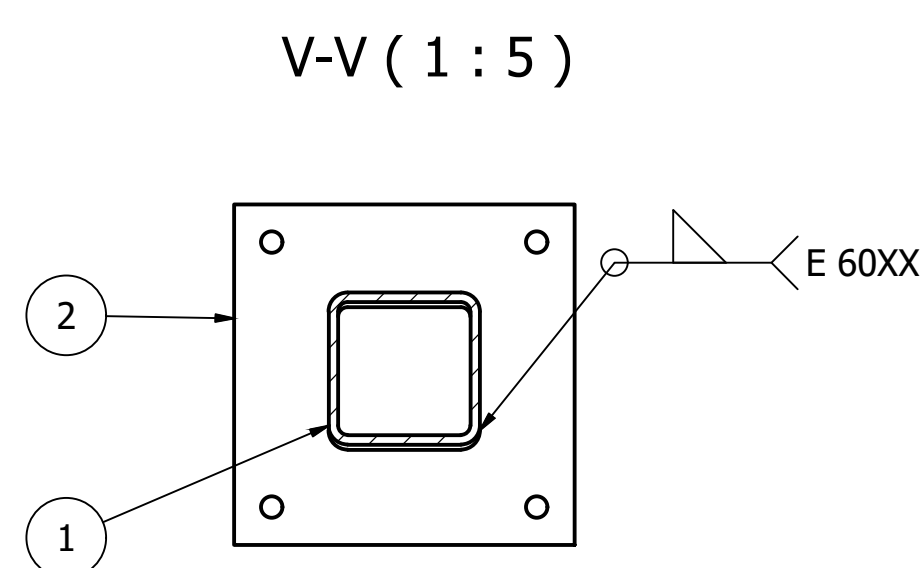
Terça (1 : 5)



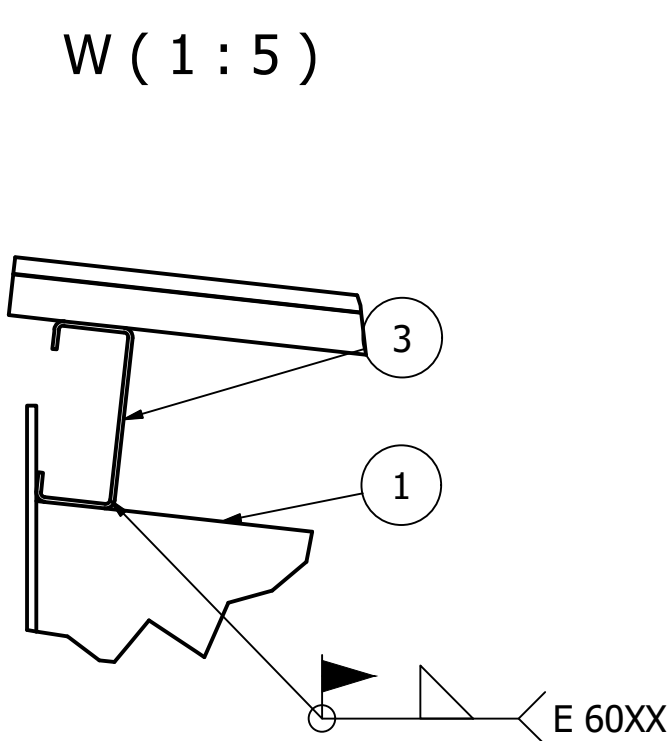
TQ1 (1 : 4)



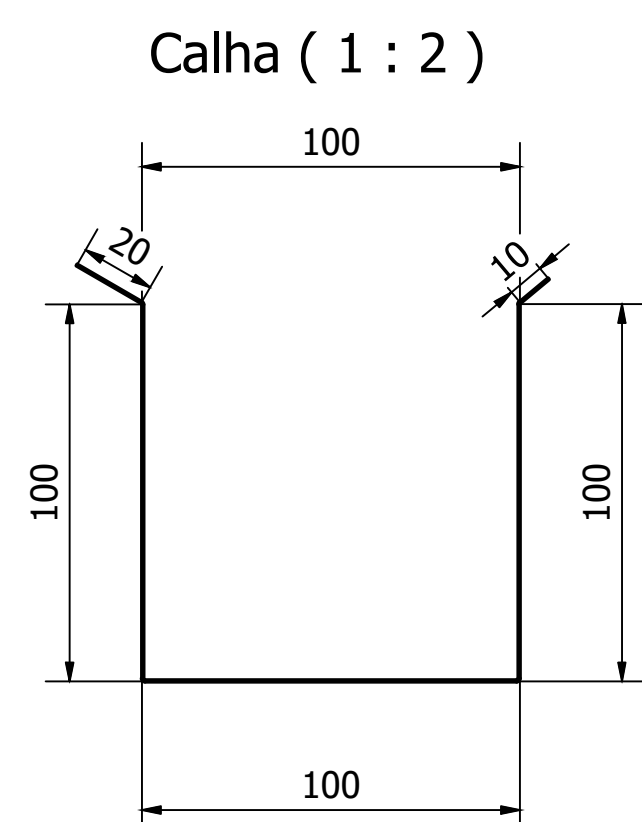
Cobertura 6 (1 : 20)



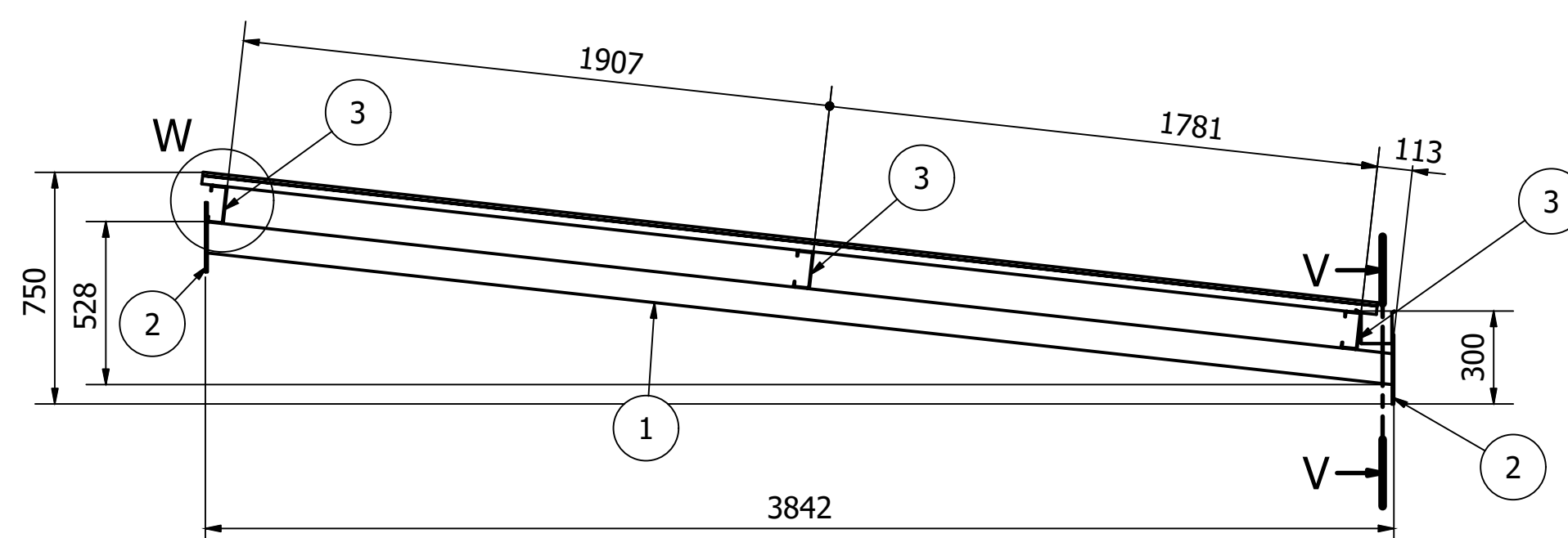
V-V (1 : 5)



W (1 : 5)



Calha (1 : 2)



Peso total sem telha: 319 kg

LISTA DE QUANTIDADES						
ID	ITEM	QTD	DESCRIÇÃO	COMPRI.	MATERIAL	PESO UN.
1	TQ1	3	TQ 100 x100 x6.4	3864	ASTM A36	68,3 kg
2	Ch1	6	6,3 x 225 x 225		ASTM A36	2,5 kg
3	Terça	3	Terça 120 x 52 x 19 x3	5450	ASTM A36	31,1 kg
4	Telha	6	Telha AT 40-1020 x 0.5	3820		
5	Calha	1	Calha 100 x100	5450	ASTM A36	6,1 kg

REV. 00	16/08/19	EMISSÃO INICIAL	DAC
REVISÃO:	DATA :	DESCRIÇÃO:	RESP.:



Prefeitura Municipal
de Pouso Alegre

<p>Rua Miguel Vianna, nº 81, Sala 12 Bairro Morro Chic CEP: 37500-080 - Itajubá / MG Tel: (35) 3623-5720 www.dacengenharia.com.br</p>	GERÊNCIA DE PROJETOS	DENIS DE SOUZA SILVA	CREA: MG-127.216/D
	COORDENAÇÃO DE PROJETOS	ALOGIO CAETANO FERREIRA	CREA: MG-97.132/D
PROJETO	RESPONSÁVEL TÉCNICO	ENGR. CIVIL FLÁMIA C. BARBOSA	CREA: MG-187.842/D
	DESENHO	FLÁMIA CRISTINA BARBOSA	
		GERMAN LOZANO VELA	

EMPREENDIMENTO			
REFORMA E AMPLIAÇÃO DA PEM MONSENHOR MENDONÇA			
ENDEREÇO	PRAÇA JOÃO PINHEIRO - BAIRRO CENTRO POUSO ALEGRE - MINAS GERAIS	DISCIPLINA	ESTRUTURAL
ASSUNTO	DETALHAMENTO DA ESTRUTURA - COBERTURA 6 LIGAÇÕES, DESCRIÇÃO E QUANTITATIVO	FASE DO PROJETO	EXECUTIVO
DATA INICIAL	16/08/2019	ESCALA	INDICADA
REVISÃO	ROO	ARQUIVO	DAC-PMPA-MSR-PE-MET-06-ROO.DWG
			FOLHA Nº. 06/11