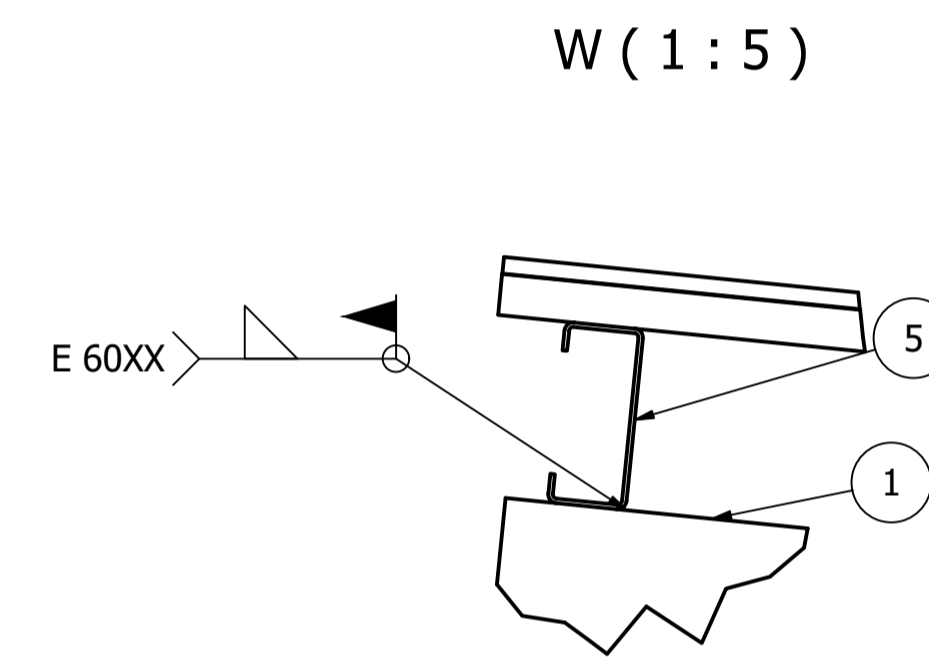
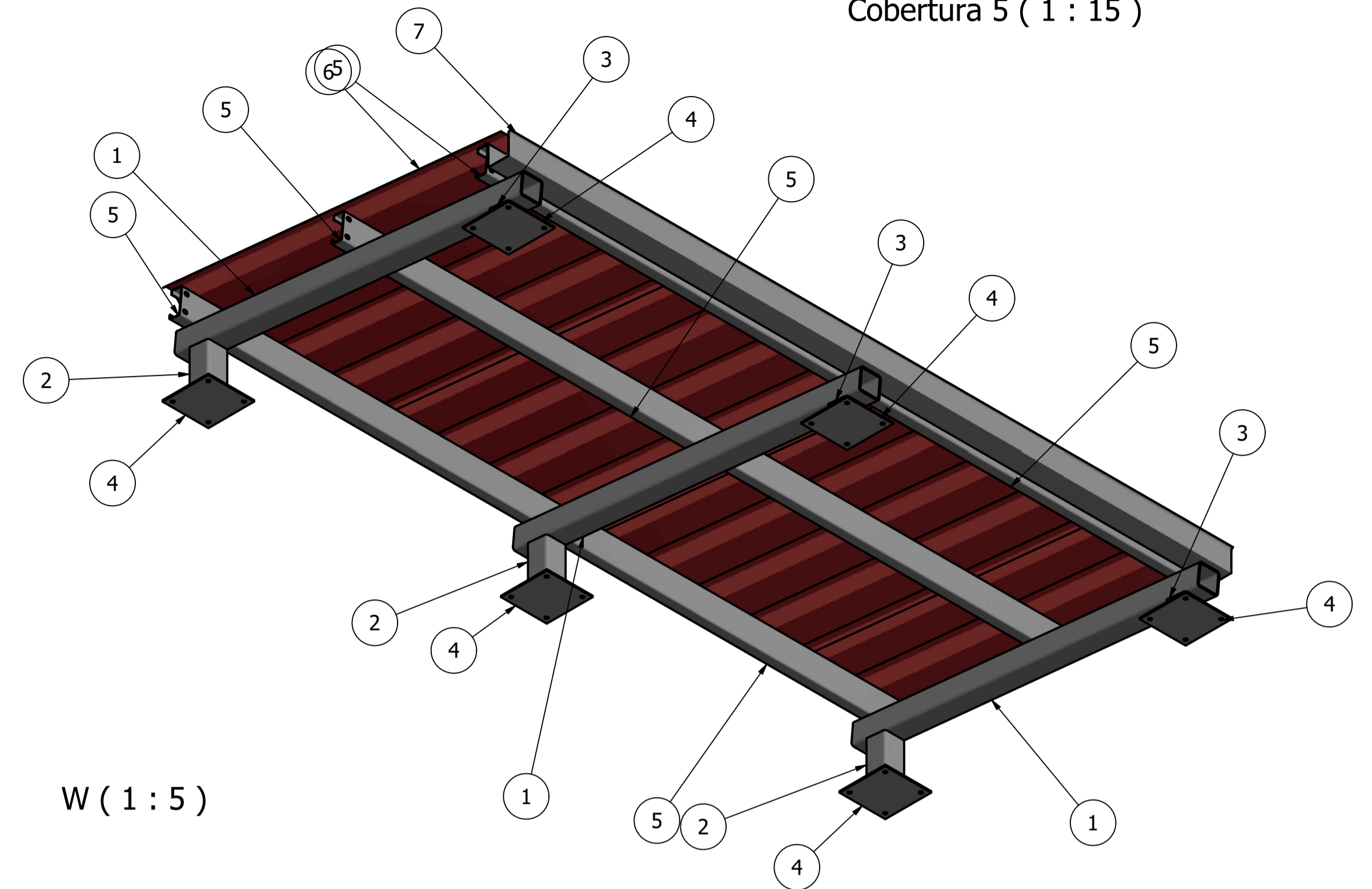
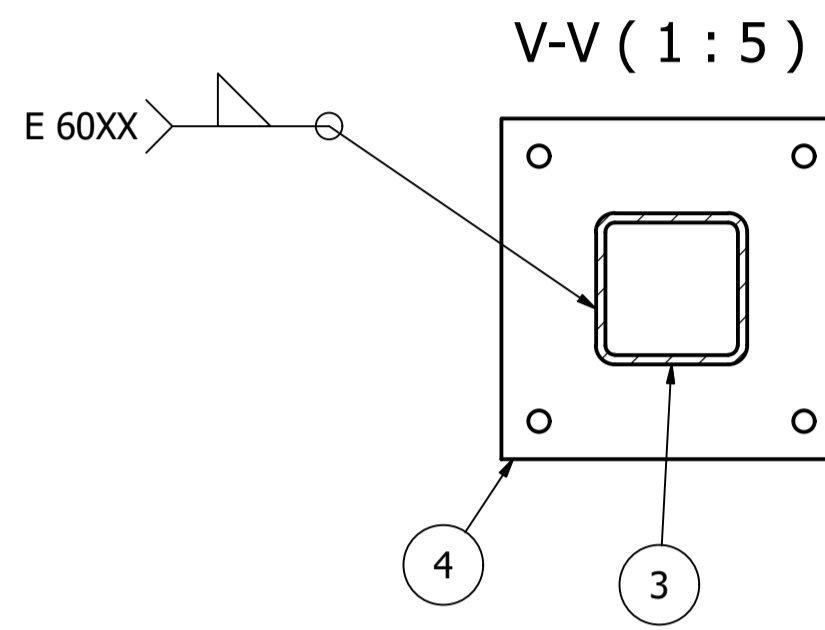
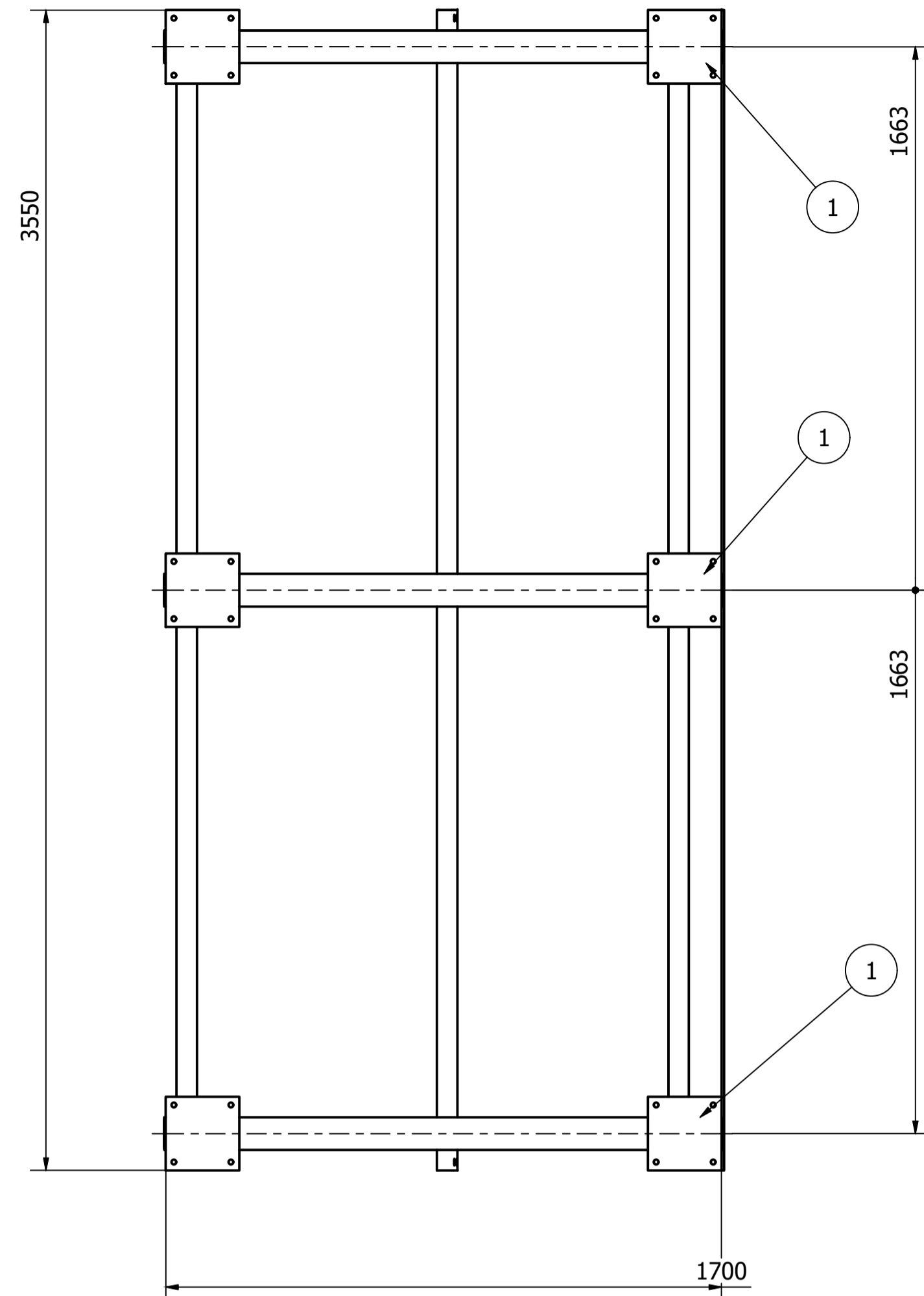


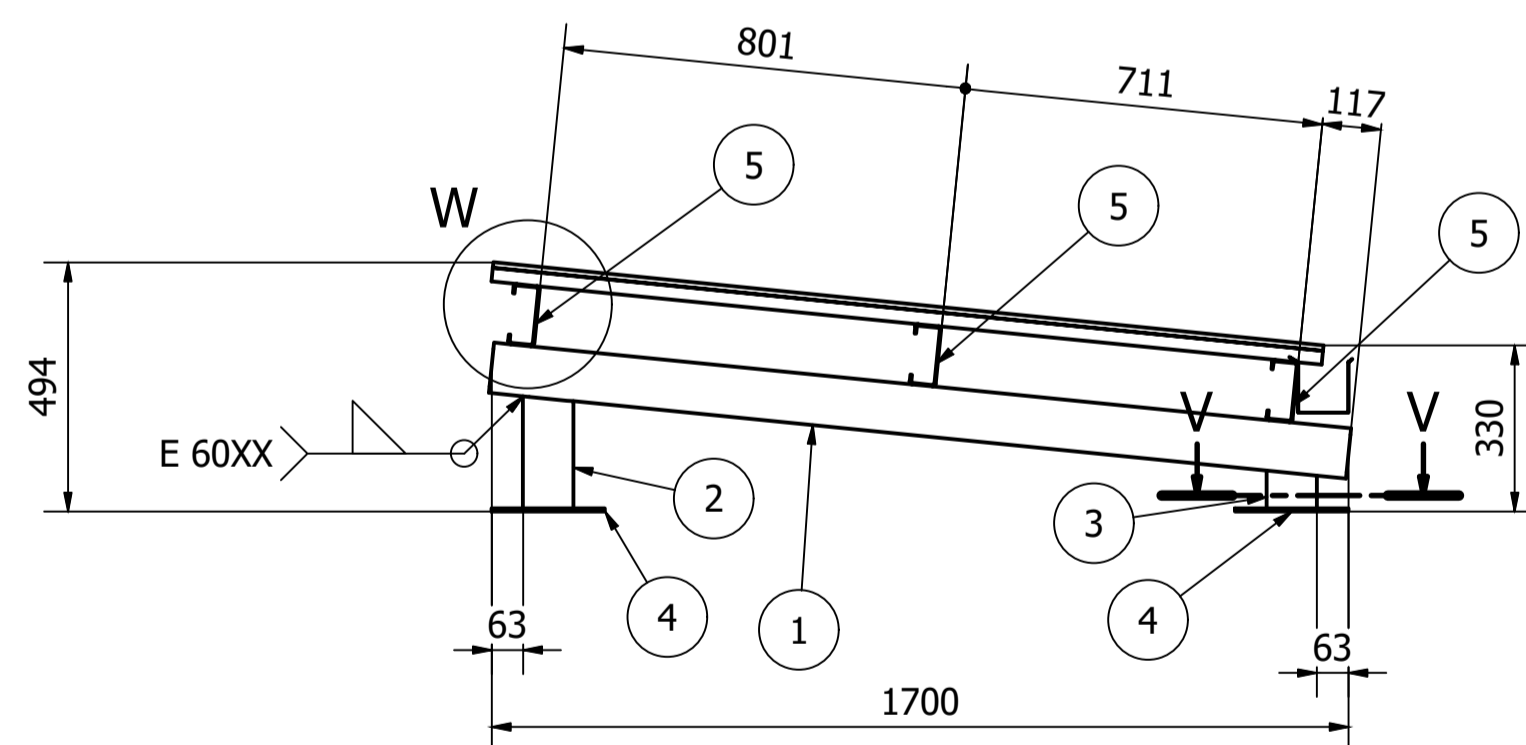
Cobertura 5 (1 : 15)



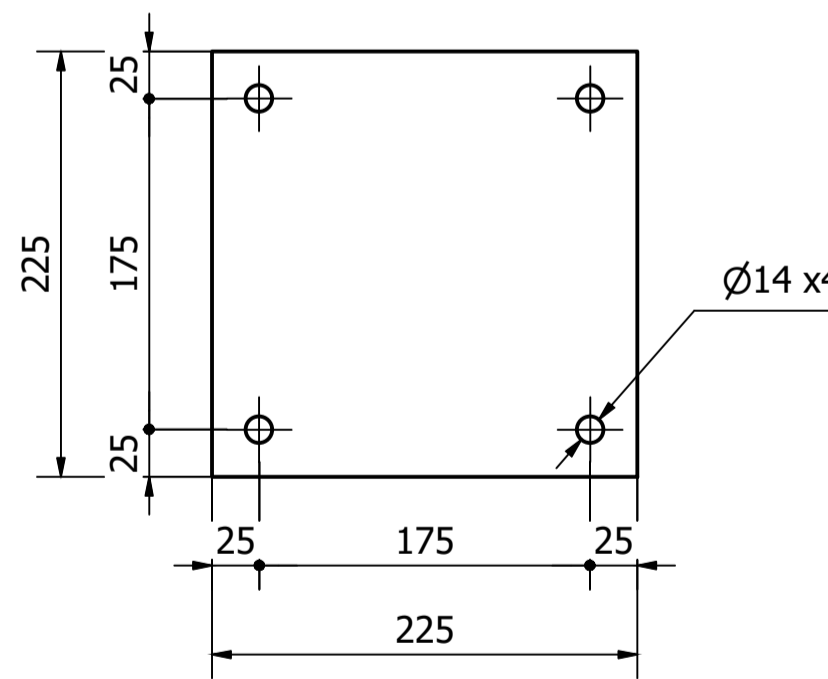
Peso total sem telha: 185,6 kg

LISTA DE QUANTIDADES						
ID	ITEM	QTD	DESCRIÇÃO	COMPRI.	MATERIAL	PESO UN.
1	TQ1	3	TQ 100 x100 x6.4	1708	ASTM A36	30,3 kg
2	TQ2	3	TQ 100 x100 x6.4	222	ASTM A36	3,9 kg
3	TQ3	3	TQ 100 x100 x6.4	74	ASTM A36	1,2 kg
4	Ch1	6	6,3 x 225 x 225		ASTM A36	2,5 kg
5	Terça	3	Terça 120 x 52 x 19 x3	3550	ASTM A36	20,2 kg
6	Telha	4	Telha AT 40-1020 x 0.5	1655		
7	Calha	1	Calha 100 x100	3550	ASTM A36	3,9 kg

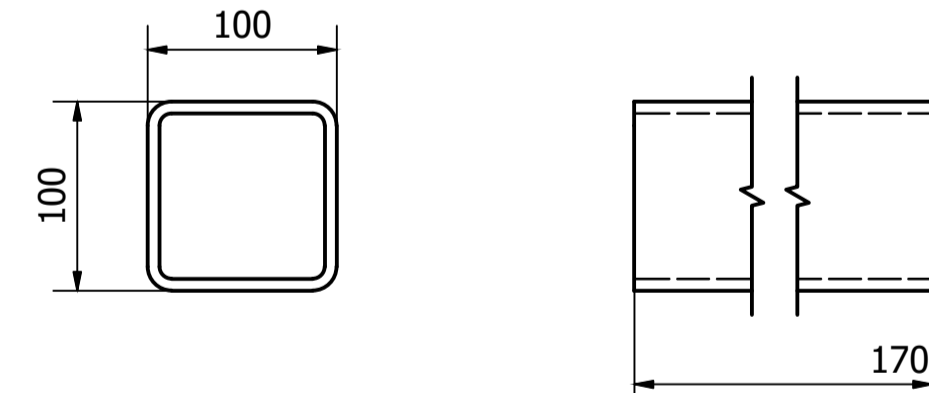
Cobertura 5 (1 : 15)



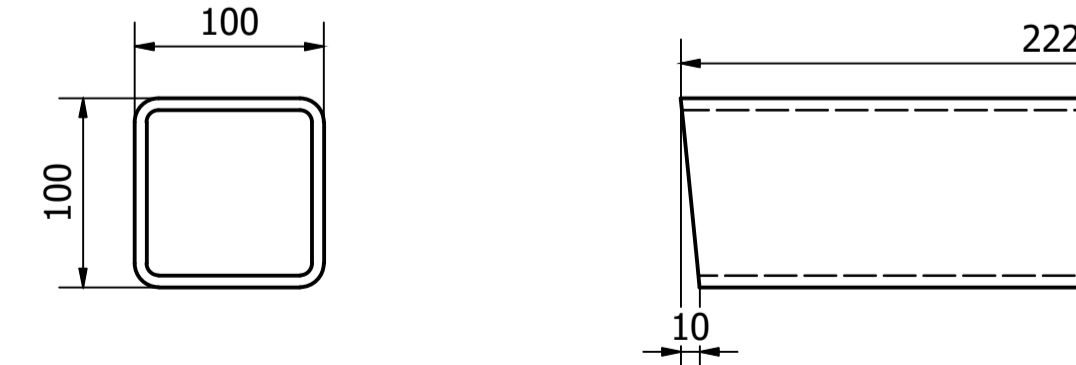
Ch1 (1 : 4)



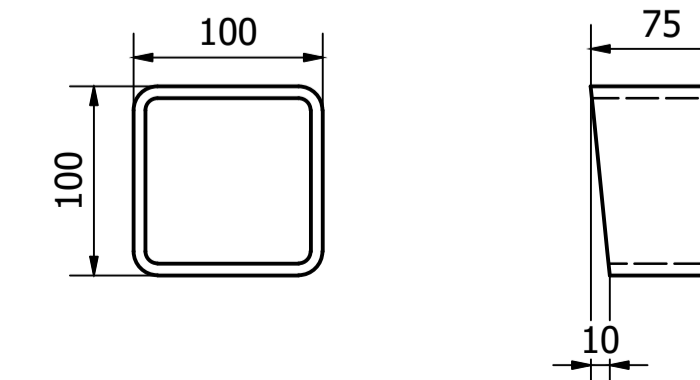
TQ1 (1 : 4)



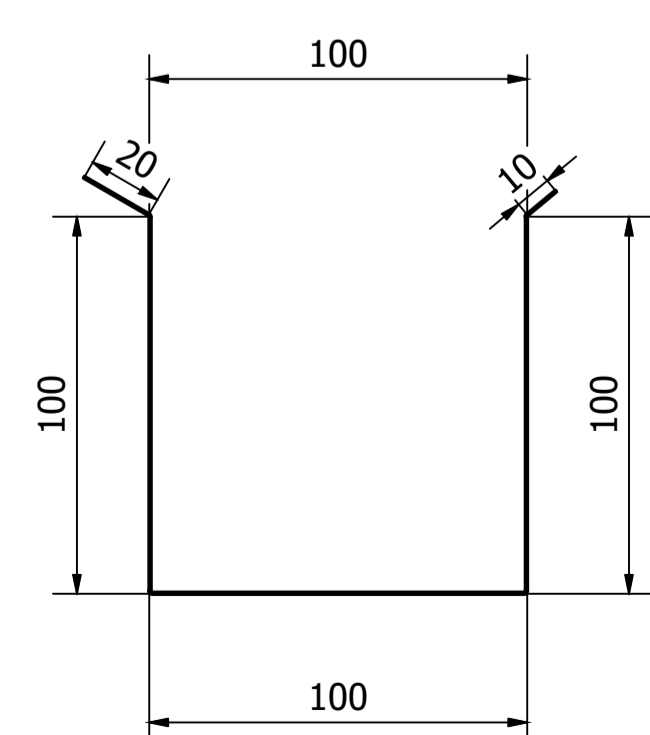
TQ2 (1 : 4)



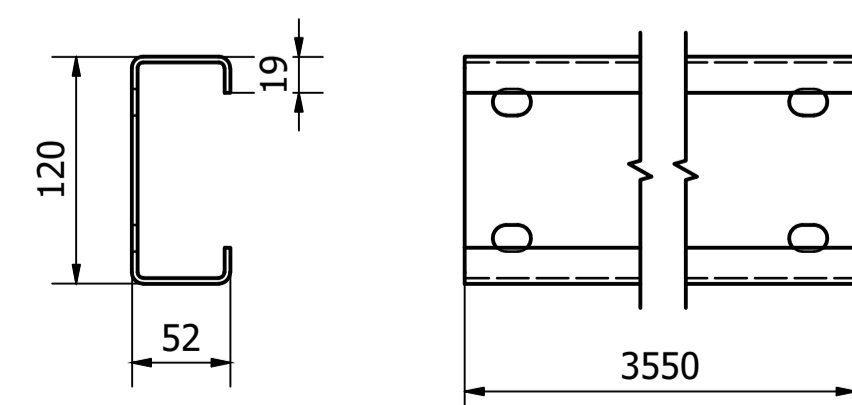
TQ3 (1 : 4)



Calha (1 : 2)



Terça (1 : 4)



REV. 00 16/08/19 EMISSÃO INICIAL		DAC
REVISÃO DATA : DESCRIÇÃO:		RESP.:
 <p>Prefeitura Municipal de Pouso Alegre</p>		
 <p>Rua Miguel Vianna, n° 81, Sala 12 Bairro Morro Chic CEP: 37500-080 - Itajubá / MG Tel: (35) 3623-5720 www.dacengenharia.com.br</p>	<p>GERÊNCIA DE PROJETOS DENIS DE SOUZA SILVA CREA: MG-127.216/D</p> <p>COORDENAÇÃO DE PROJETOS ALOGIO CAETANO FERRERA CREA: MG-97.132/D</p> <p>RESPONSÁVEL TÉCNICO ENGR. CIVIL FLÁVIA C. BARBOSA CREA: MG-187.842/D</p> <p>PROJETO FLÁVIA CRISTINA BARBOSA</p> <p>DESENHO GERMAN LOZANO VELA</p>	
<p>EMPREENDIMENTO REFORMA E AMPLIAÇÃO DA PEM MONSENHOR MENDONÇA</p>		
<p>ENDEREÇO PRAÇA JOÃO PINHEIRO – BAIRRO CENTRO POUSO ALEGRE – MINAS GERAIS</p>	<p>DISCIPLINA ESTRUTURAL</p>	
<p>ASSUNTO DETALHAMENTO DA ESTRUTURA – COBERTURA 5 LIGAÇÕES, DESCRIÇÃO E QUANTITATIVO</p>	<p>FASE DO PROJETO EXECUTIVO</p>	
<p>DATA INICIAL 16/08/2019</p>	<p>ESCALA INDICADA</p>	<p>REVISÃO ROO</p>
<p>ARQUIVO DAC-PMPA-MSR-PE-MET-05-ROO.DWG</p>	<p>FOLHA Nº. 05/11</p>	