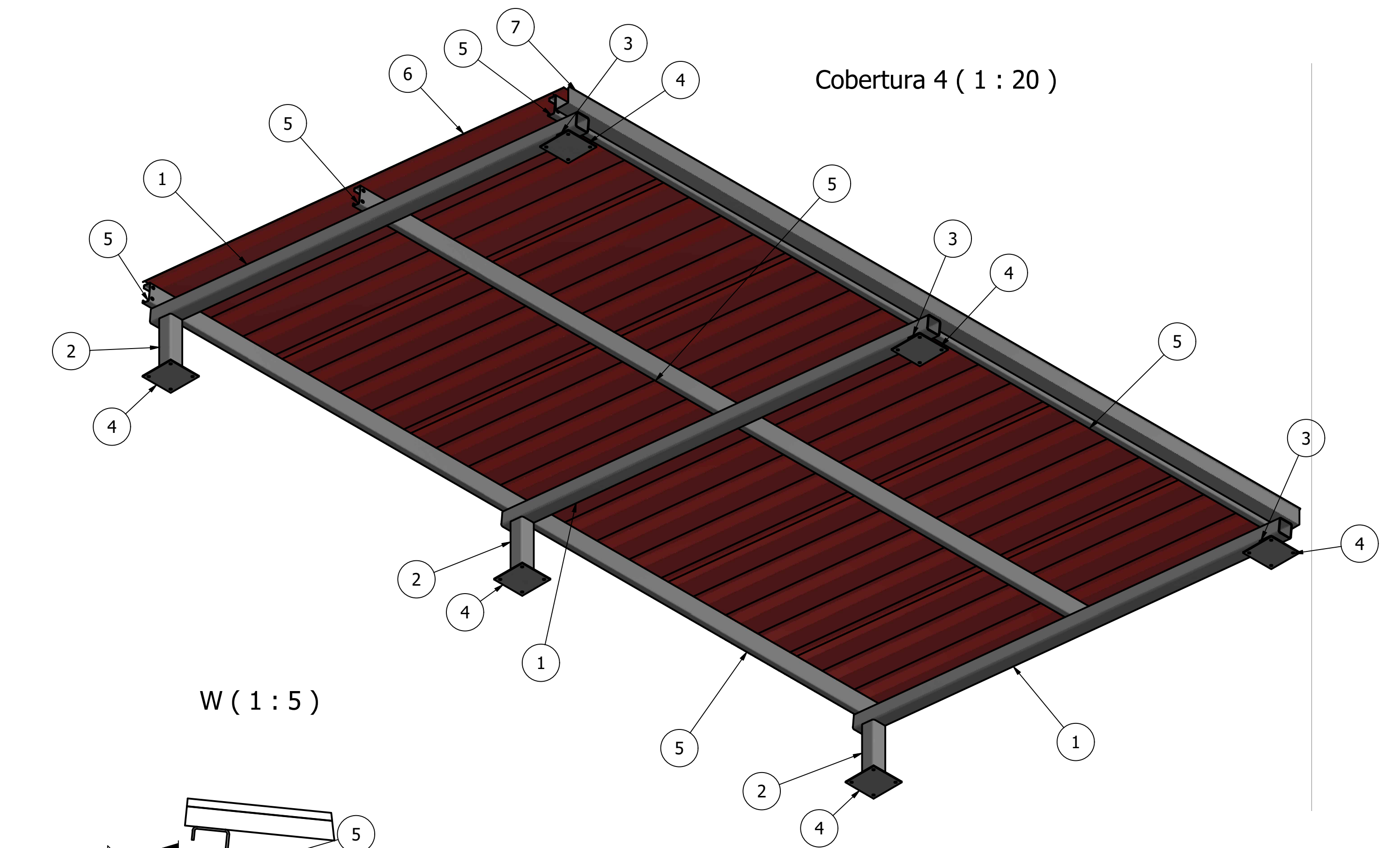
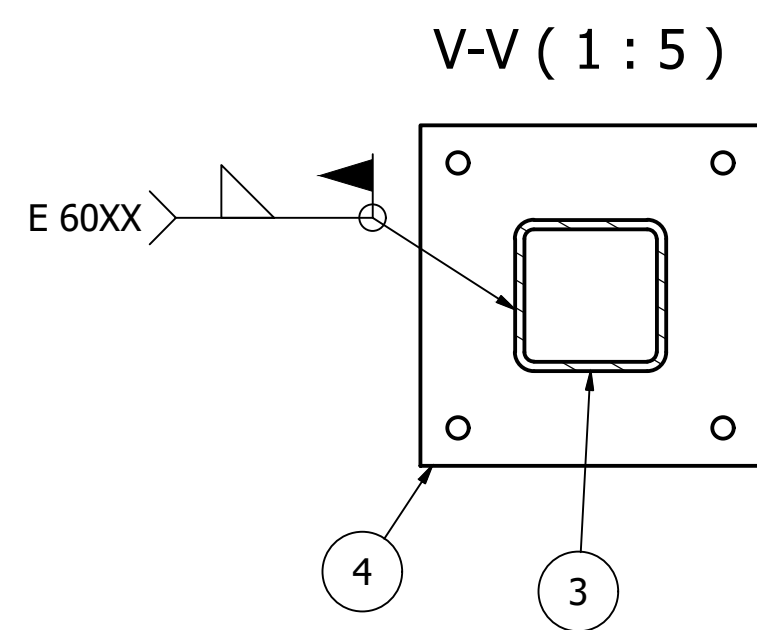
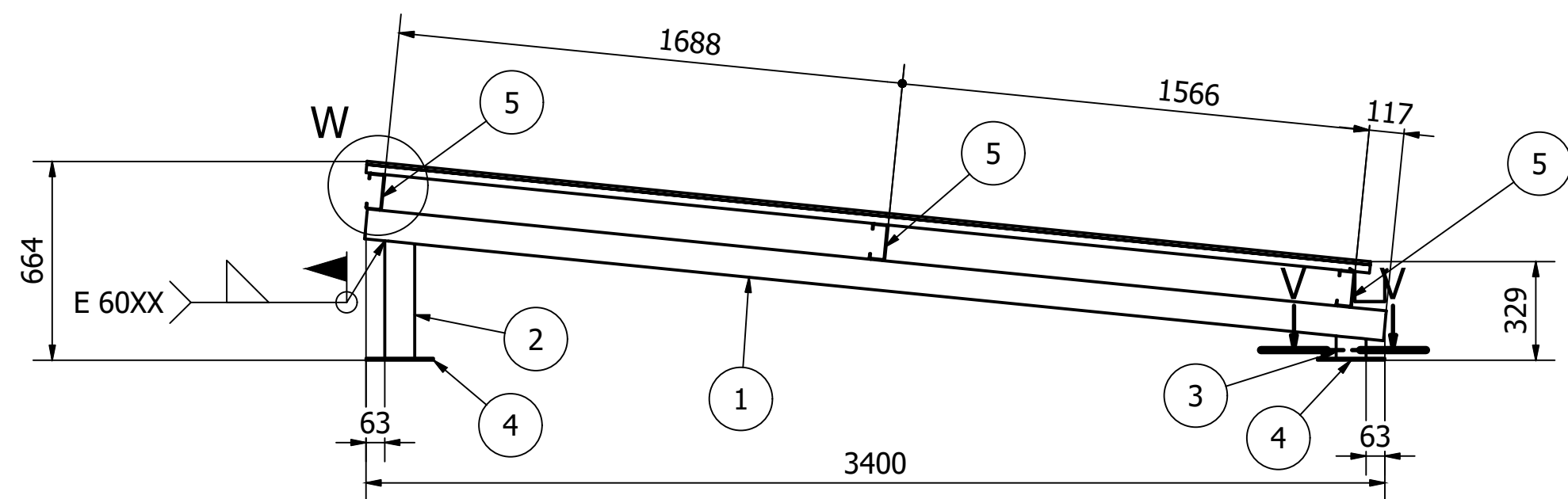


Cobertura 4 (1 : 20)

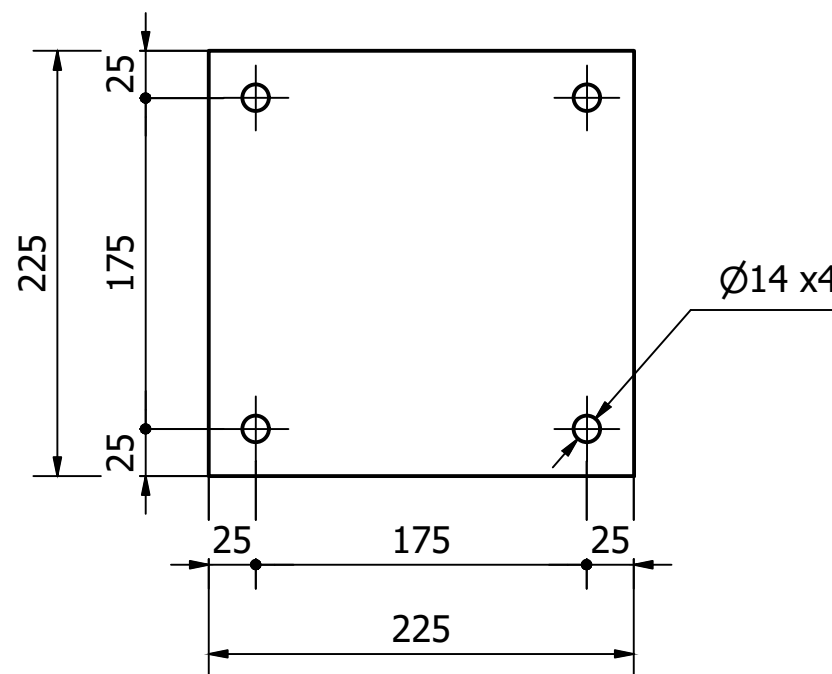


Peso total sem telha: 328 kg

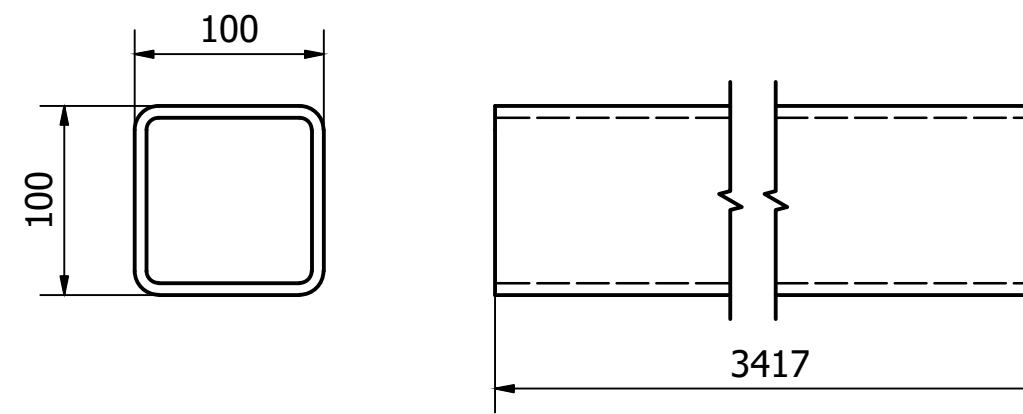
LISTA DE QUANTIDADES						
ID	ITEM	QTD	DESCRIÇÃO	COMPRI.	MATERIAL	PESO UN.
1	TQ1	3	TQ 100 x100 x6.4	3416	ASTM A36	60,6 kg
2	TQ2	3	TQ 100 x100 x6.4	392	ASTM A36	6,9 kg
3	TQ3	3	TQ 100 x100 x6.4	74	ASTM A36	1,2 kg
4	Ch1	6	6,3 x 225 x 225		ASTM A36	2,5 kg
5	Terça	3	Terça 120 x 52 x 19 x3	5839	ASTM A36	33,3 kg
6	Telha	6	Telha AT 40-1020 x 0.5	3365		
7	Calha	1	Calha 100 x100	5839	ASTM A36	6,5 kg



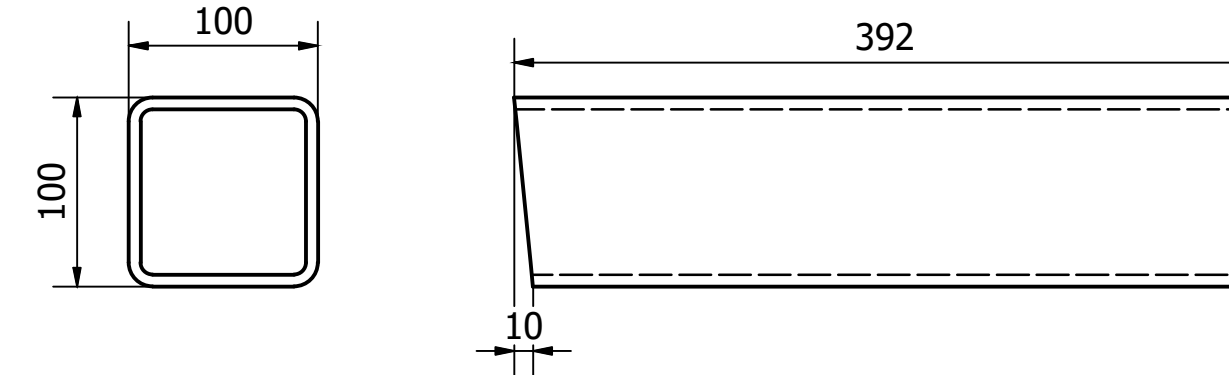
Ch1 (1 : 4)



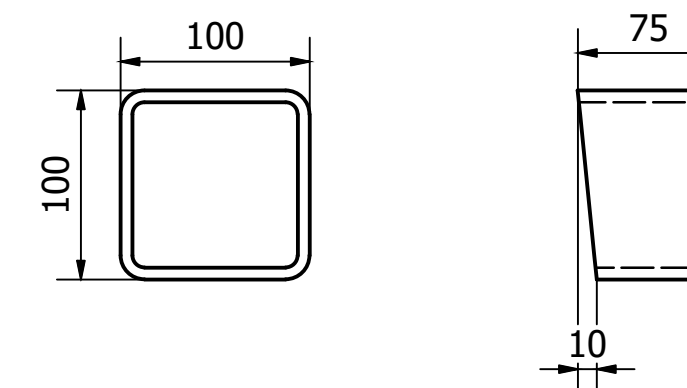
TQ1 (1 : 4)



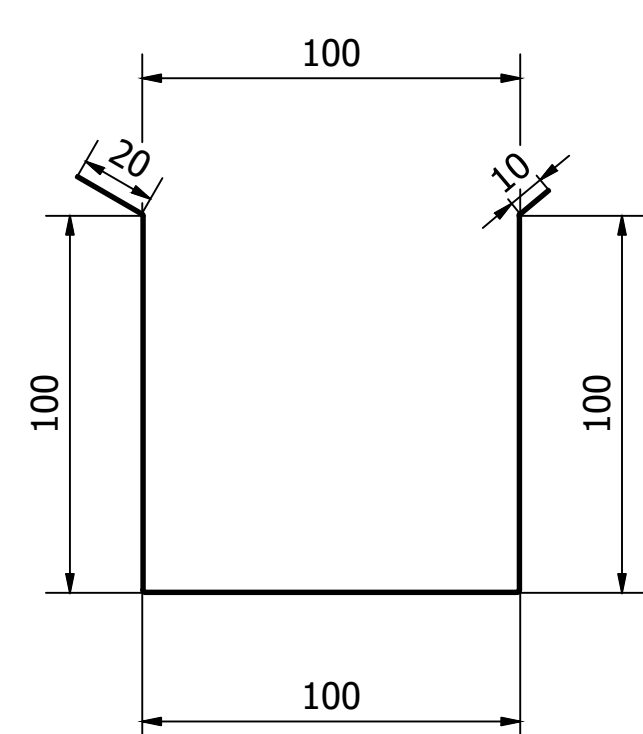
TQ2 (1 : 4)



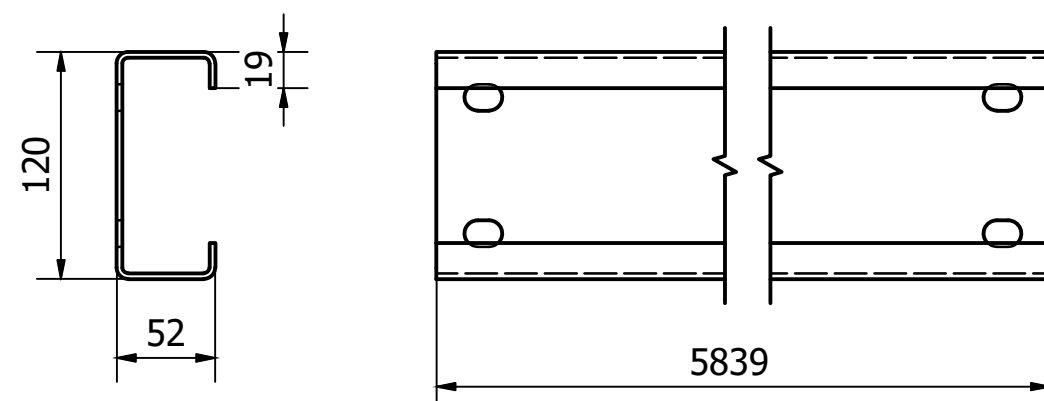
TQ3 (1 : 4)



Calha (1 : 2)



Terça (1 : 4)



REV. 00	16/08/19	EMISSÃO INICIAL	DAC
REVISÃO:	DATA:	DESCRIÇÃO:	RESP.:
GERÊNCIA DE PROJETOS DENIS DE SOUZA SILVA CREA: MG-127.216/D		COORDENAÇÃO DE PROJETOS ALOGIO CAETANO FERRERA CREA: MG-97.132/D	
RESPONSÁVEL TÉCNICO ENGR. CIVIL FLÁVIA C. BARBOSA CREA: MG-187.842/D			
PROJETO FLÁVIA CRISTINA BARBOSA			
DESENHO GERMAN LOZANO VELA			
EMPREENDIMENTO REFORMA E AMPLIAÇÃO DA PEM MONSENHOR MENDONÇA			
ENDEREÇO PRAÇA JOÃO PINHEIRO – BAIRRO CENTRO POUSO ALEGRE – MINAS GERAIS		DISCIPLINA ESTRUTURAL	
ASSUNTO DETALHAMENTO DA ESTRUTURA – COBERTURA 4 LIGAÇÕES, DESCRIÇÃO E QUANTITATIVO		FASE DO PROJETO EXECUTIVO	
DATA INICIAL 16/08/2019		ESCALA INDICADA	
REVISÃO ROO		ARQUIVO DAC-PMPA-MSR-PE-MET-04-ROO.DWG	
		FOLHA Nº. 04/11	