

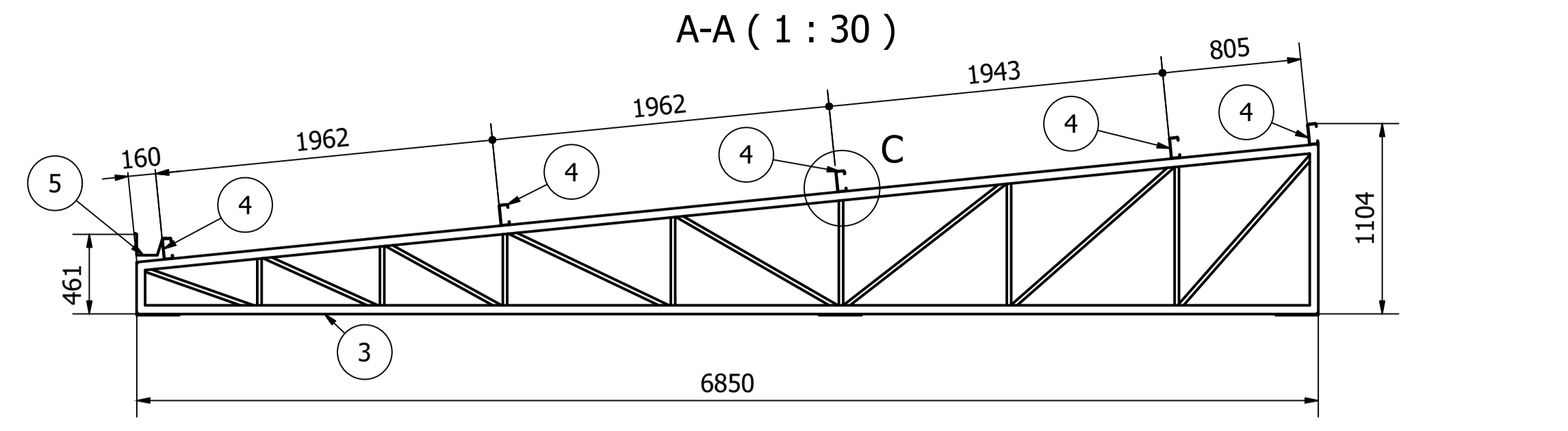
Cobertura 3 ( 1 : 50 )

C ( 1 : 10 )

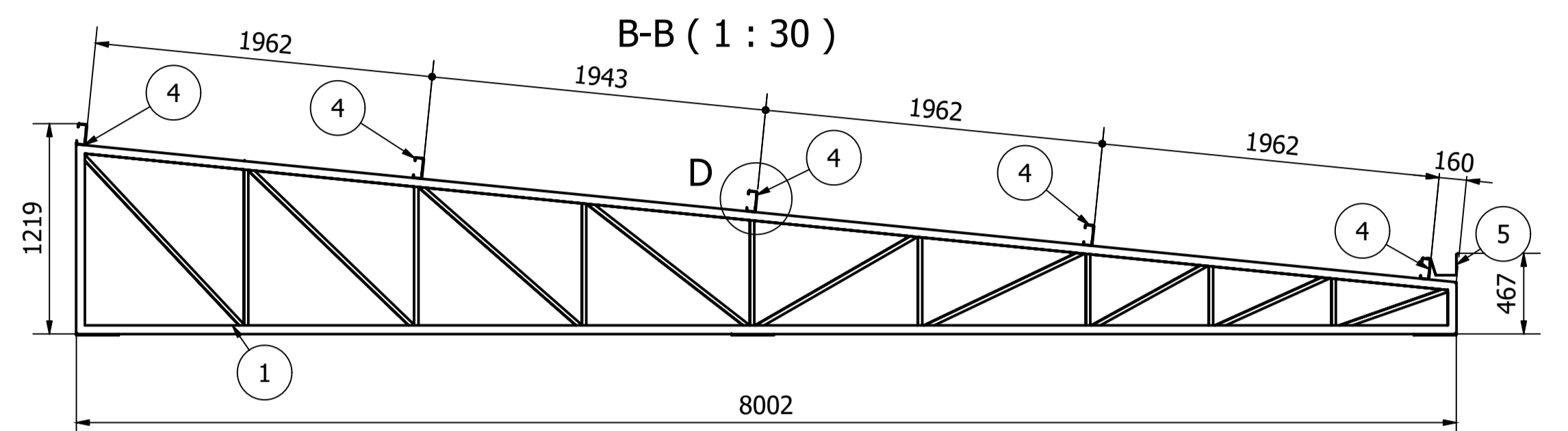
D ( 1 : 10 )

F ( 1 : 10 )

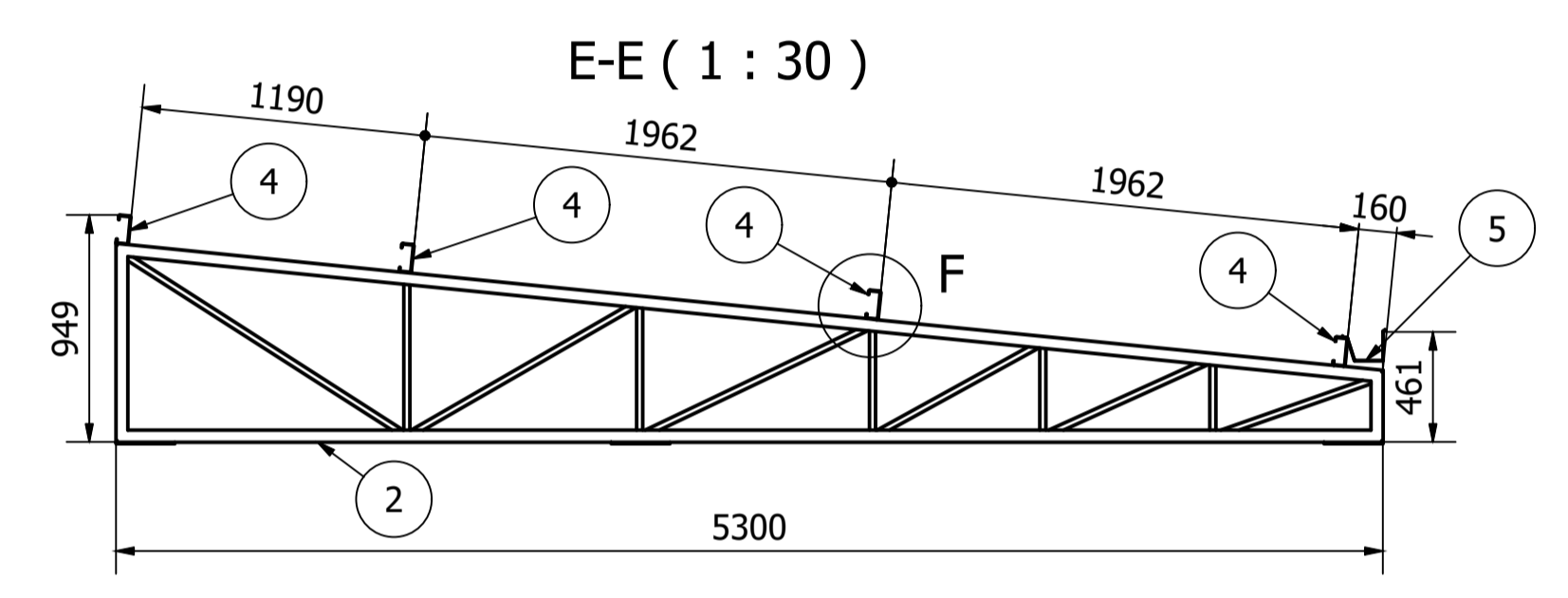
Cobertura 3 ( 1 : 60 )



A-A ( 1 : 30 )



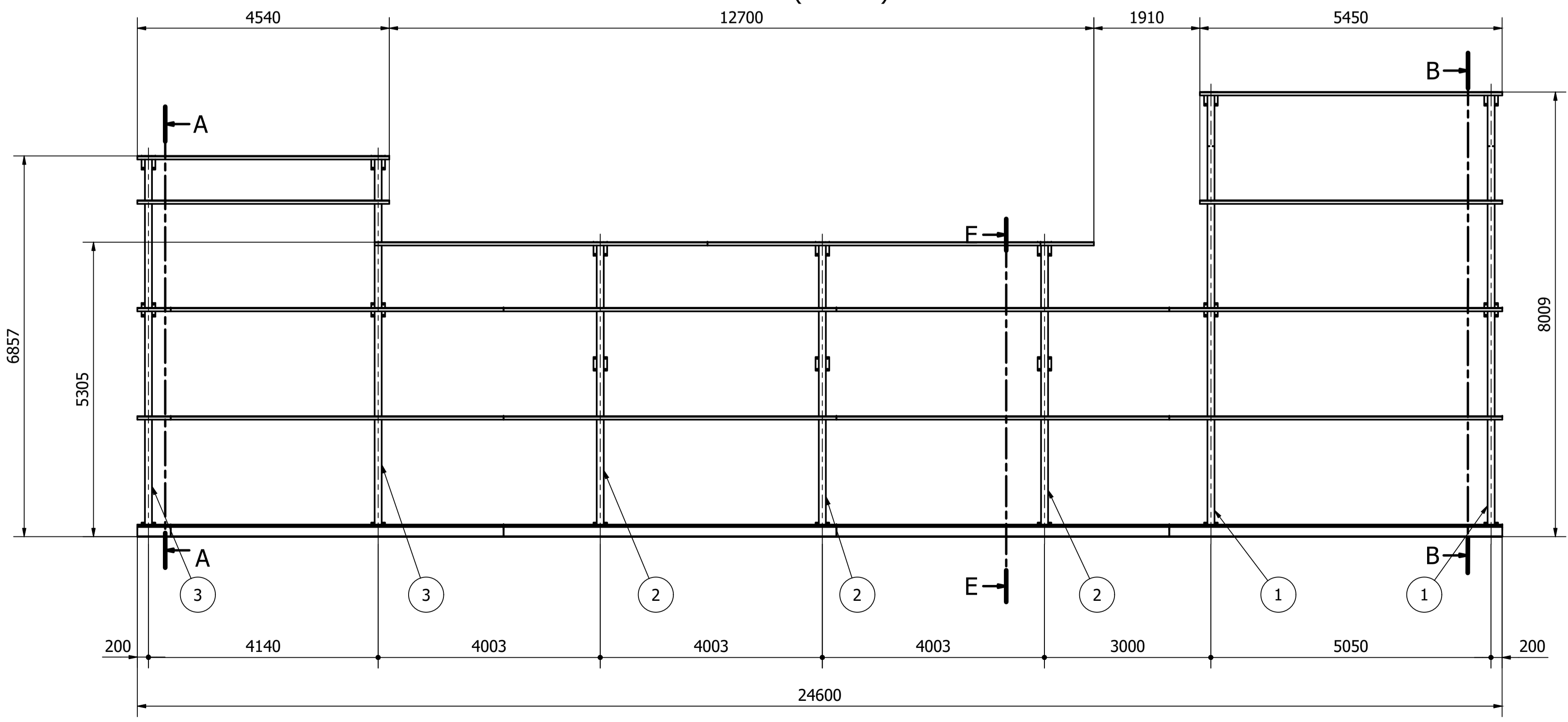
B-B ( 1 : 30 )



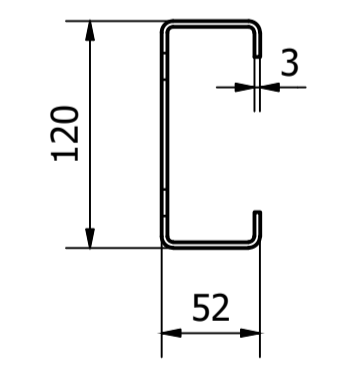
E-E ( 1 : 30 )

Peso total sem telhas: 1410 kg

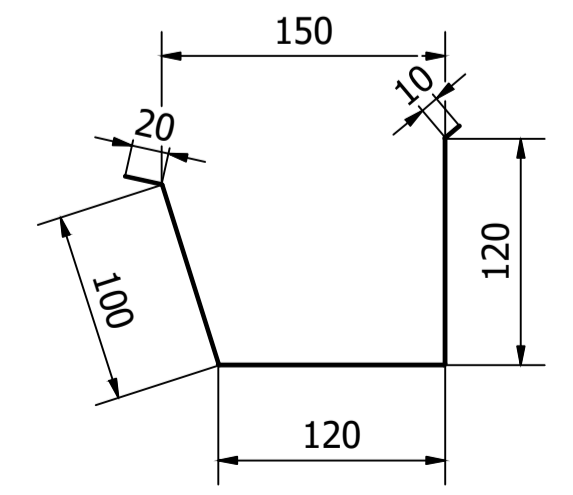
LISTA DE QUANTIDADES							
ID	ITEM	QTD	DESCRIÇÃO	COMPRI.	MATERIAL	PESO UN.	
1	Trelça 1-3	2			ASTM A36	134,9 kg	
2	Trelça 2-3	3			ASTM A36	89,7 kg	
3	Trelça 3-3	2			ASTM A36	116,2 kg	
4	Terça	21	Perfil C 120 x 52 x 19 x3	6000	ASTM A36	34,2 kg	
5	Calha	5	Calha 150 X120	6000		7,5 kg	
6	Telha 1	6	AT40-985 30mm PU	7980			
7	Telha 2	15	AT40-985 30mm PU	5264			
8	Telha 3	5	AT40-985 30mm PU	6822			



Terça ( 1 : 4 )



Calha ( 1 : 4 )



<p>GERENCIA DE PROJETOS DENIS DE SOUZA SILVA CREA: MG-127.216/D</p> <p>COORDENAÇÃO DE PROJETOS ALOGIO CAETANO FERREIRA CREA: MG-97.132/D</p> <p>RESPONSÁVEL TÉCNICO ENGR. CIVIL FLÁVIA C. BARBOSA CREA: MG-187.842/D</p> <p>PROJETO FLÁVIA CRISTINA BARBOSA</p> <p>DESENHO GERMAN LOZANO VELA</p>	
<p>EMPREENDIMENTO <b>REFORMA E AMPLIAÇÃO DA PEM MONSENHOR MENDONÇA</b></p>	
<p>ENDEREÇO PRAÇA JOÃO PINHEIRO – BAIRRO CENTRO POUSO ALEGRE – MINAS GERAIS</p>	<p>DISCIPLINA <b>ESTRUTURAL</b></p> <p>FASE DO PROJETO <b>EXECUTIVO</b></p> <p>FOLHA Nº. <b>03/11</b></p>
<p>DATA INICIAL 16/08/2019</p> <p>ESCALA INDICADA</p> <p>REVISÃO ROO</p>	<p>ARQUIVO DAC-PMPA-MSR-PE-MET-03-ROO.DWG</p>