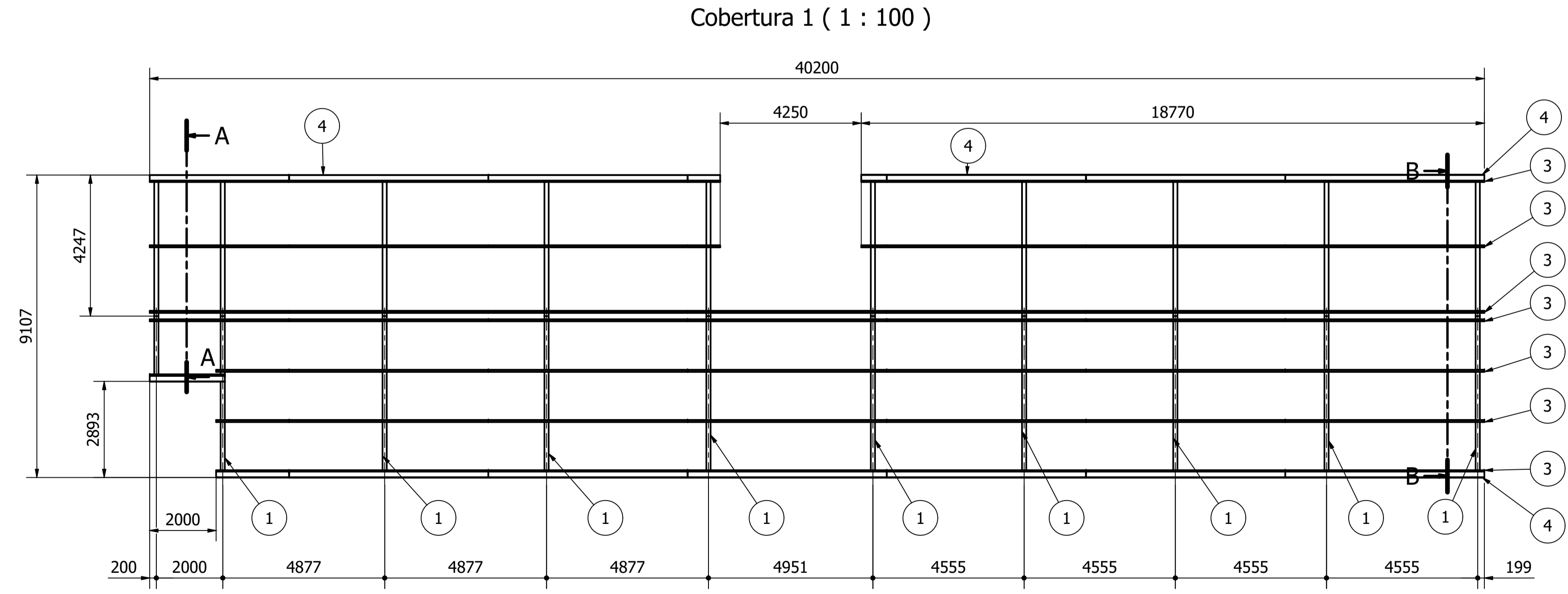
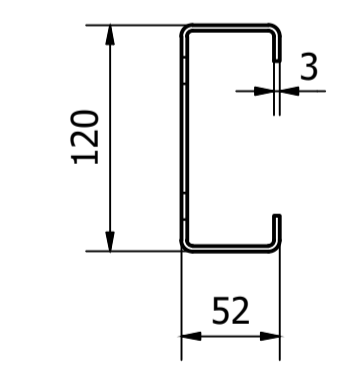


Peso total sem telhas: 2990 kg

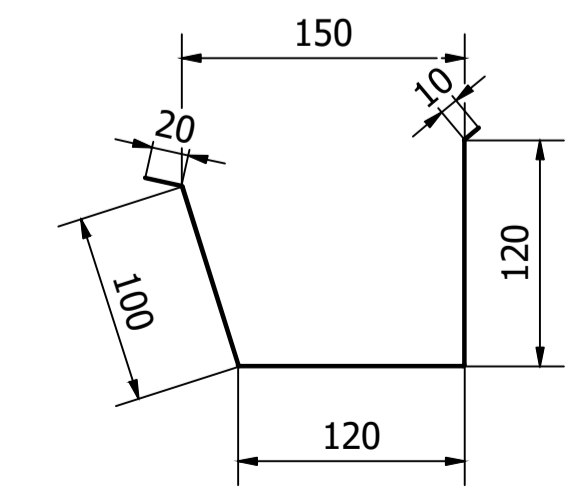
LISTA DE QUANTIDADES						
ID	ITEM	QTD	DESCRIÇÃO	COMPRI.	MATERIAL	PESO UN.
1	Treliça 1	9			ASTM A36	139,1 kg
2	Treliça 2	1			ASTM A36	100,5 kg
3	Terça	49	Perfil C 120 x 52 x 19 x3	6000	ASTM A36	34,2 kg
4	Calha	14	Calha 150 X120	6000		7,5 kg
5	Telha 1	41	AT40-985 30mm PU	4180		
6	Telha 2	41	AT40-985 30mm PU	4788		
7	Cumeira	41	Cumeira CT 40/1020			



Terça (1:4)



Calha (1:4)



<p>GERÊNCIA DE PROJETOS DENIS DE SOUZA SILVA CREA: MG-127.216/D</p> <p>COORDENAÇÃO DE PROJETOS ALOSIO CAETANO FERREIRA CREA: MG-97.132/D</p> <p>RESPONSÁVEL TÉCNICO ENGR. CIVIL FLÁVIA C. BARBOSA CREA: MG-187.842/D</p> <p>PROJETO FLÁVIA CRISTINA BARBOSA</p> <p>DESENHO GERMAN LOZANO VELA</p>	
<p>EMPREENDIMENTO REFORMA E AMPLIAÇÃO DA PEM MONSENHOR MENDONÇA</p>	
<p>ENDEREÇO PRAÇA JOÃO PINHEIRO – BAIRRO CENTRO POUSO ALEGRE – MINAS GERAIS</p>	<p>DISCIPLINA ESTRUTURAL</p>
<p>ASSUNTO DETALHAMENTO DA ESTRUTURA – COBERTURA 1 LIGAÇÕES, DESCRIÇÃO E QUANTITATIVO</p>	<p>FASE DO PROJETO EXECUTIVO</p>
<p>FOLHA Nº. 01/11</p>	
<p>DATA INICIAL 16/08/2019</p>	<p>ESCALA INDICADA</p>
<p>REVISÃO ROO</p>	<p>ARQUIVO DAC-FMPA-MSR-PE-MET-01-ROO.DWG</p>