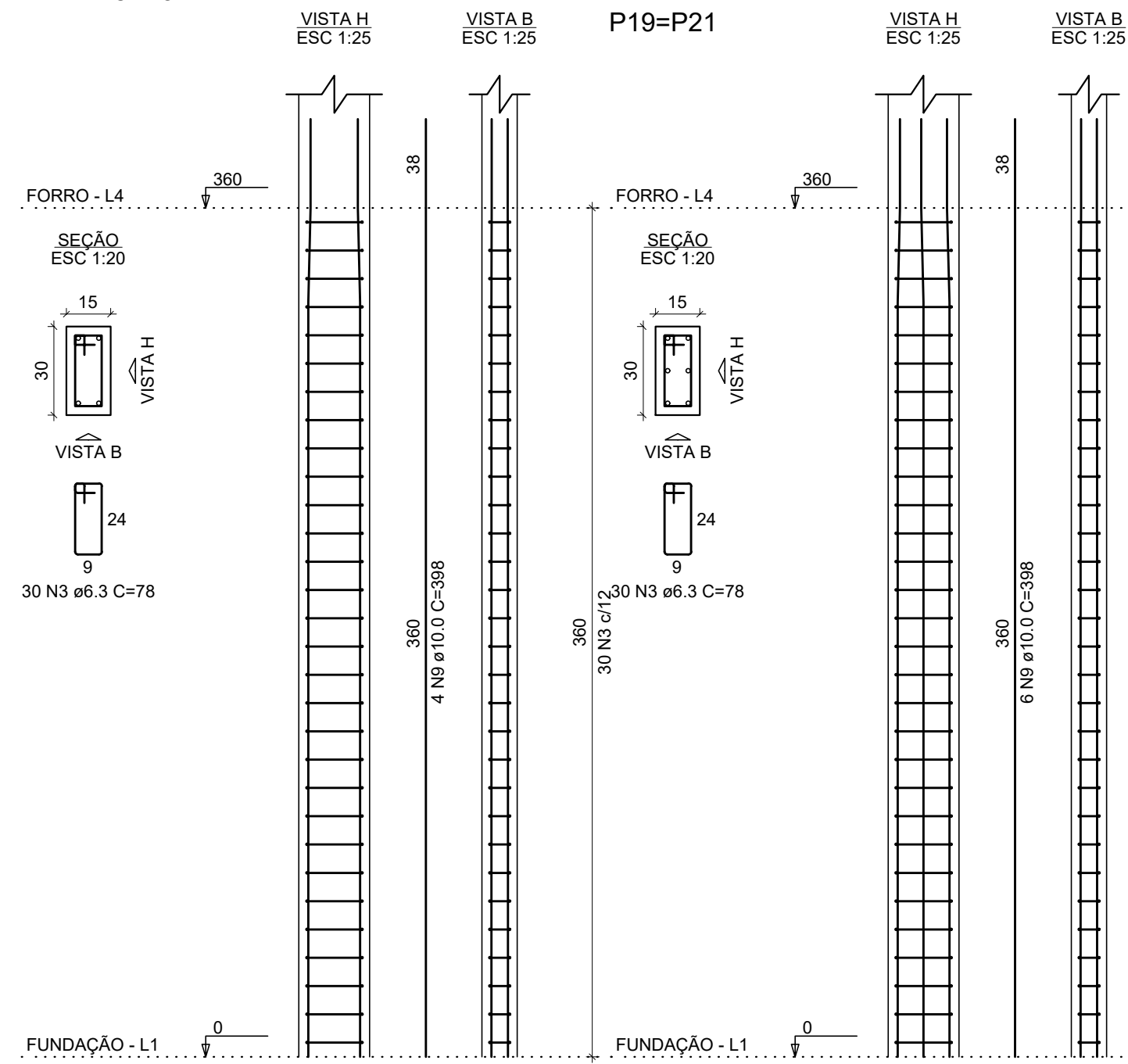
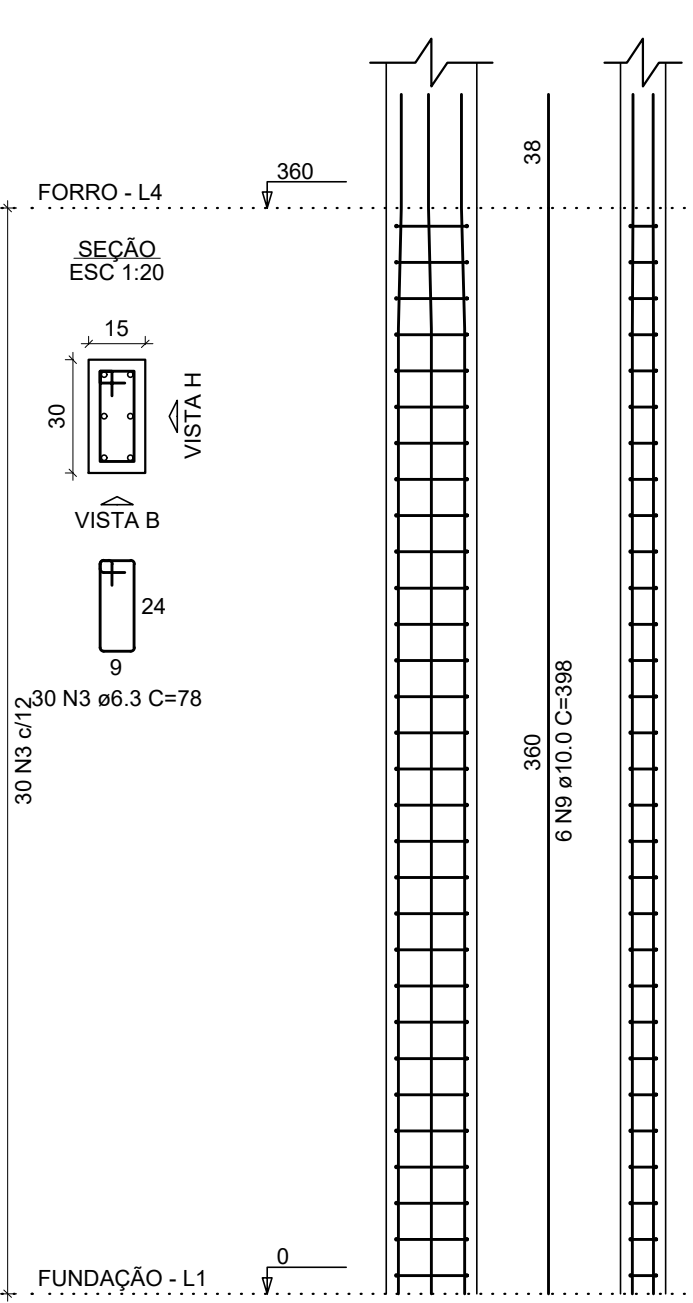


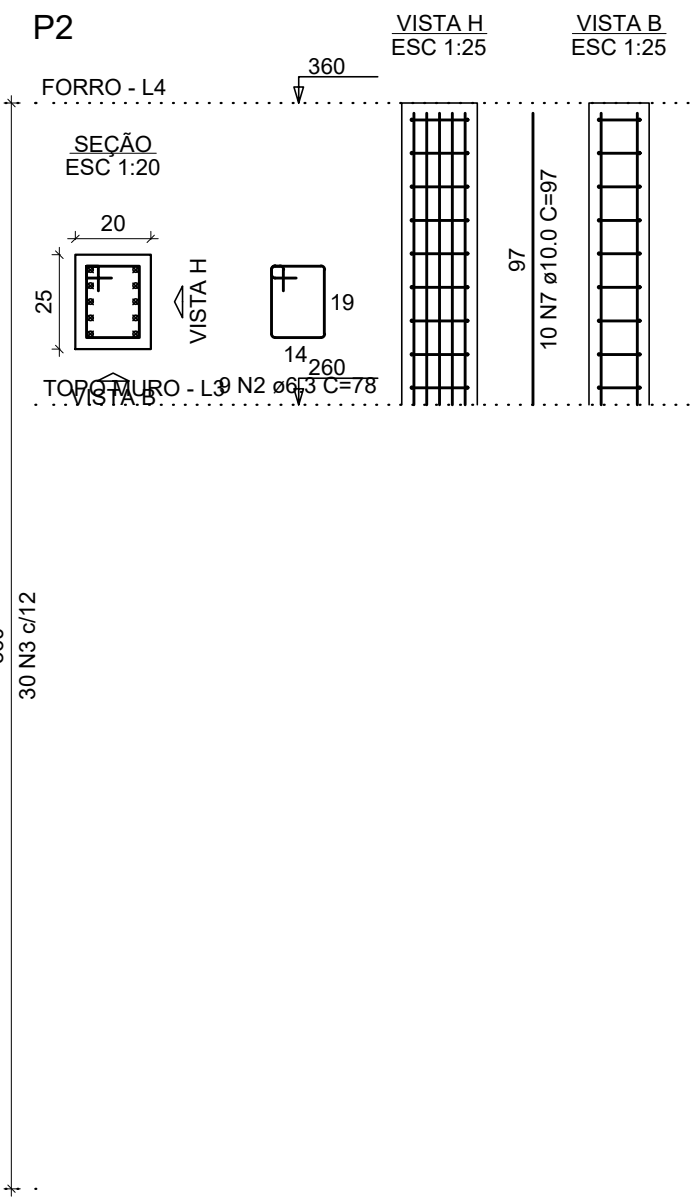
P17=P18=P32



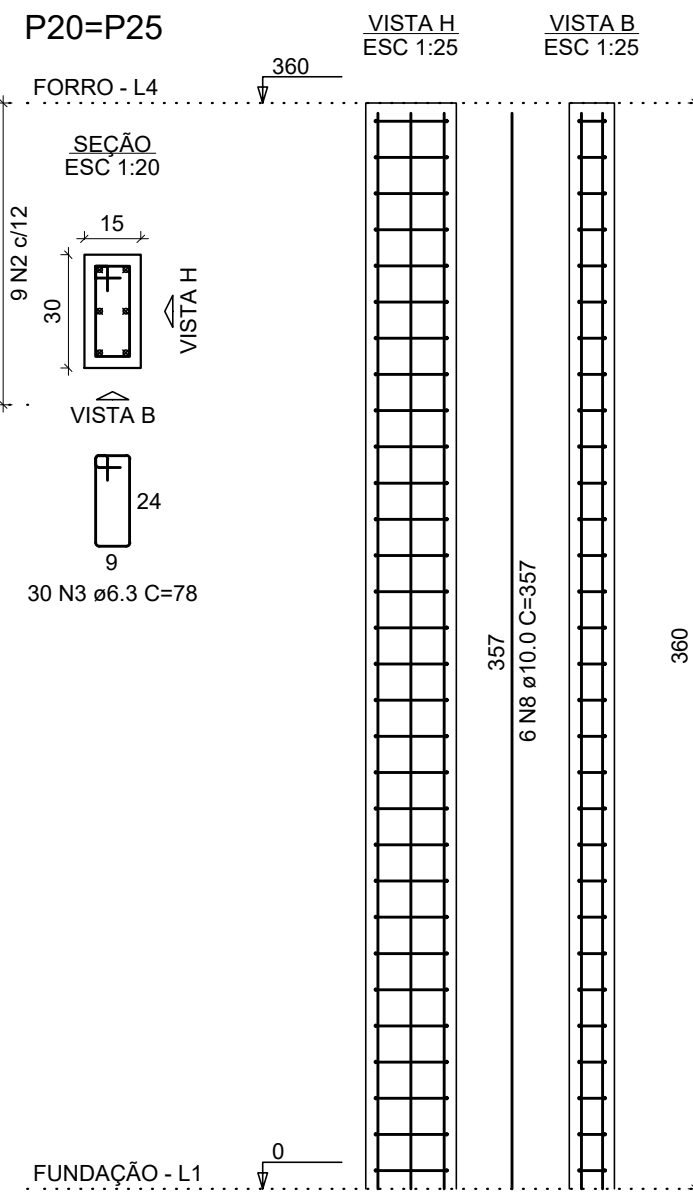
P19=P21



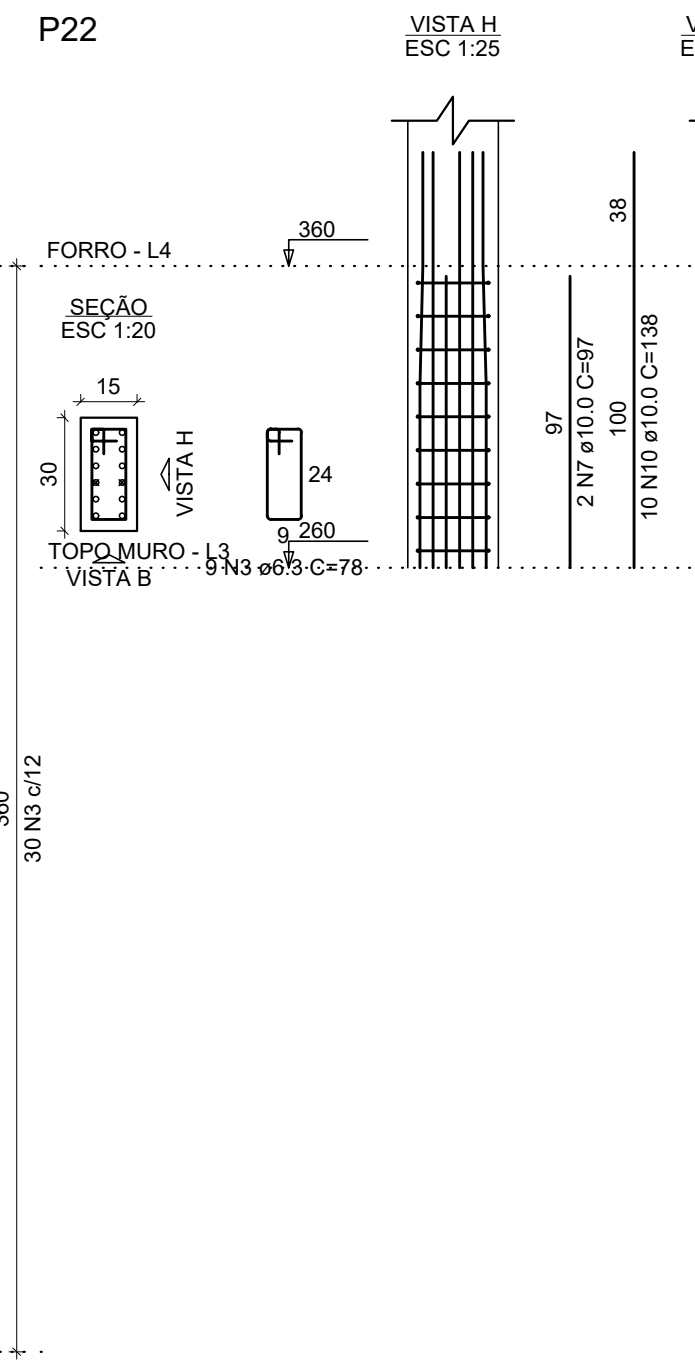
P2



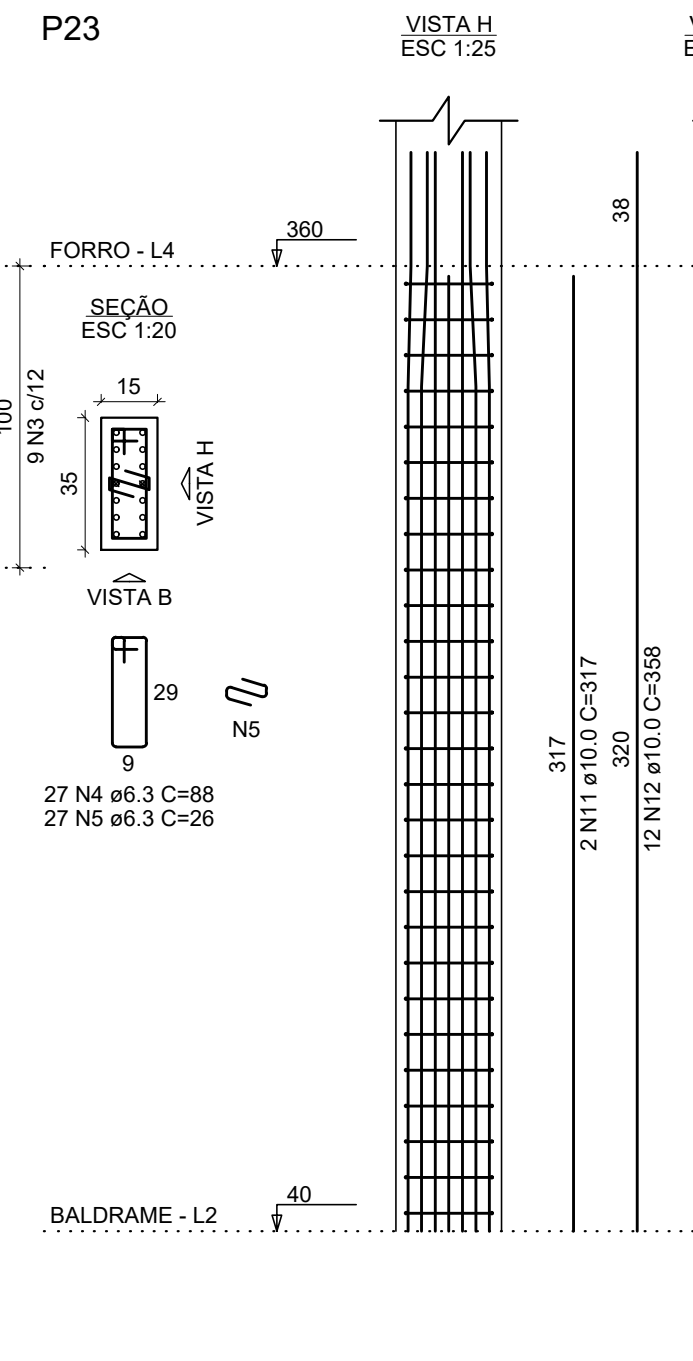
P20=P25



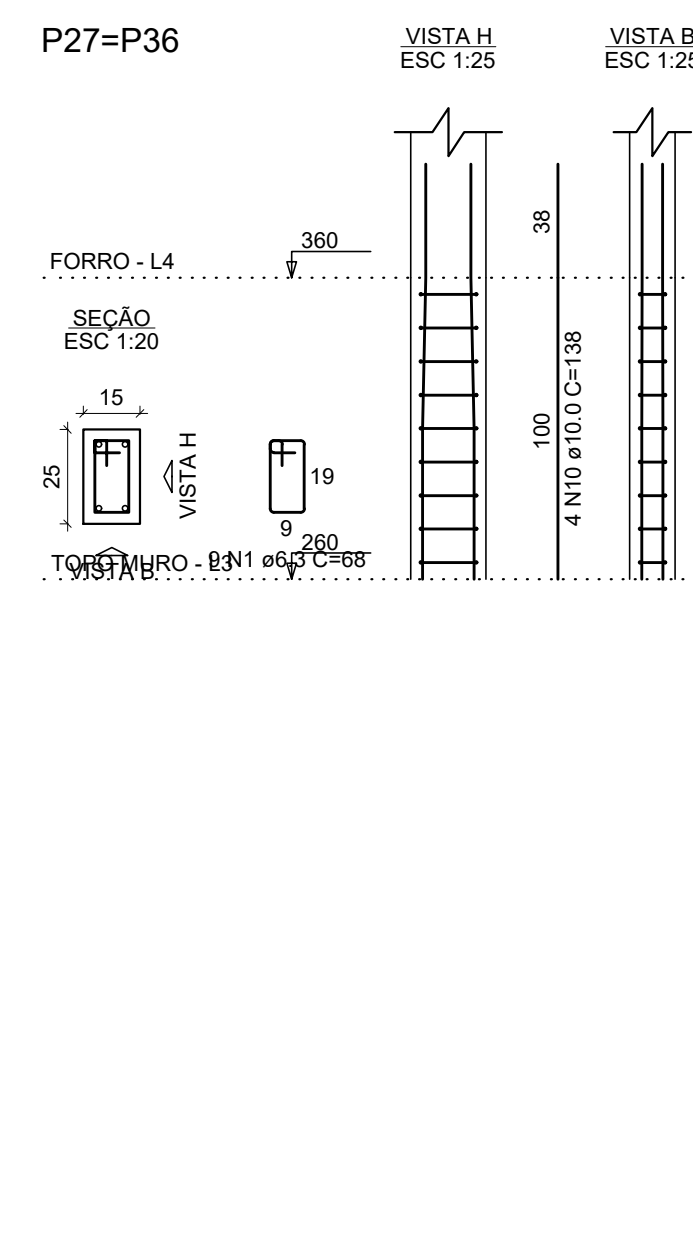
P22



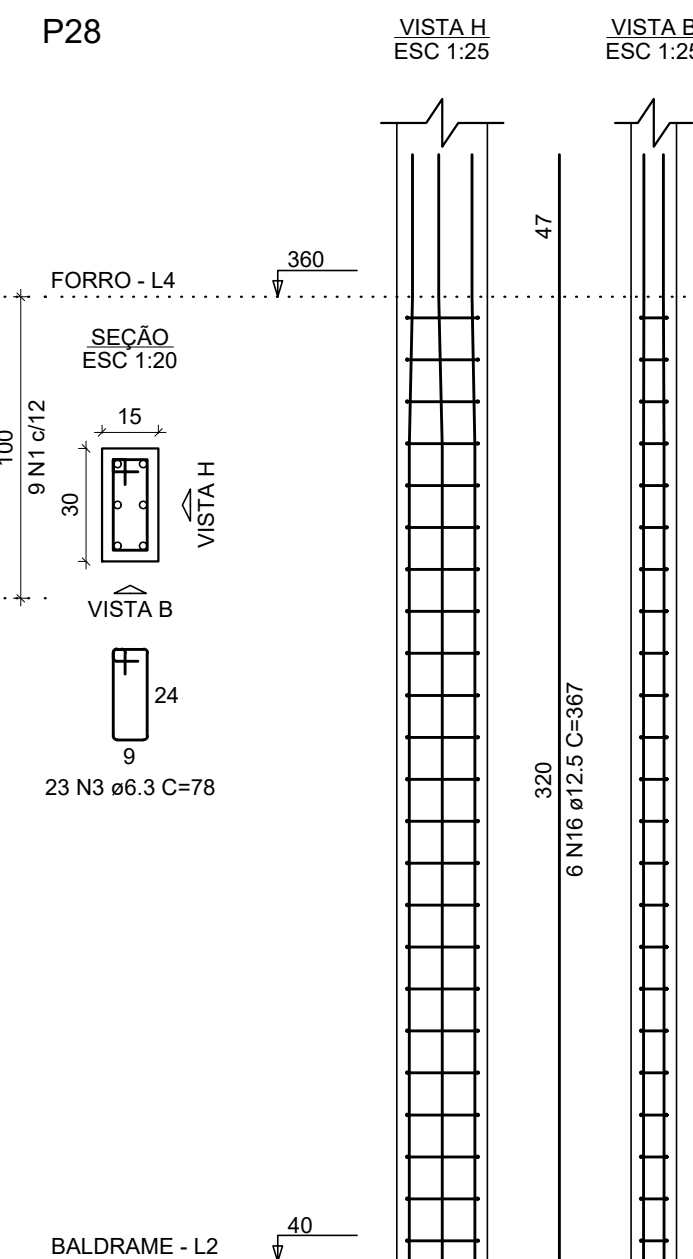
P23



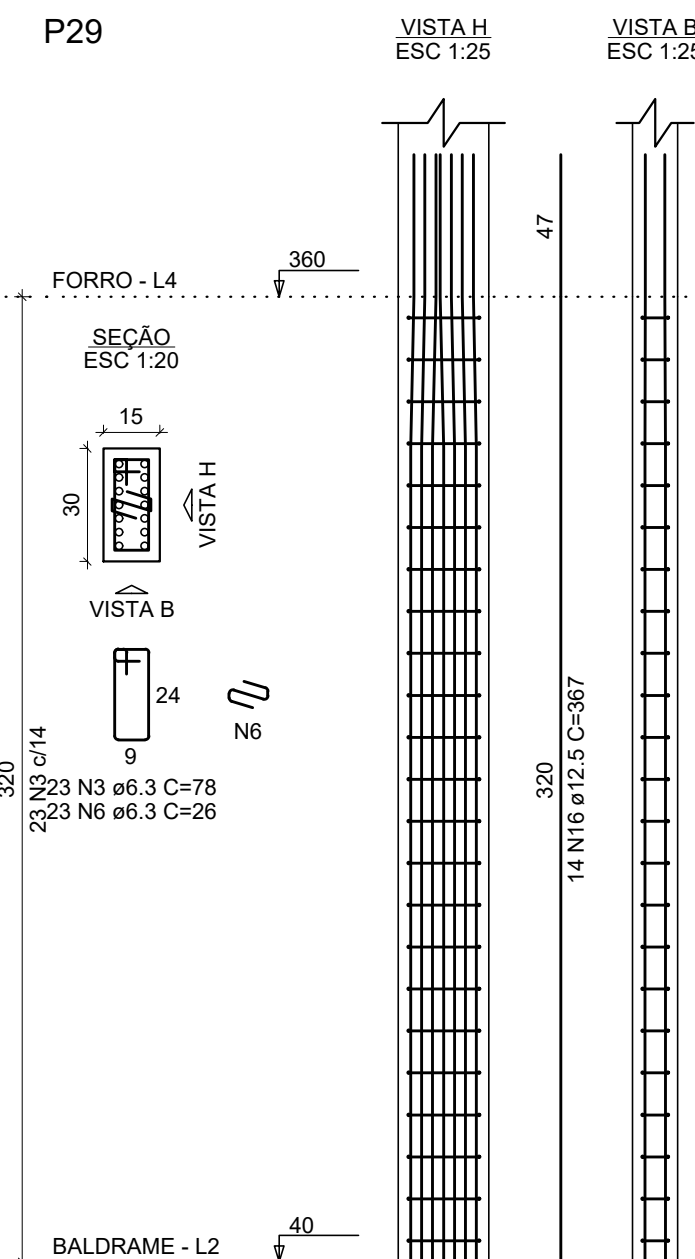
P27=P36



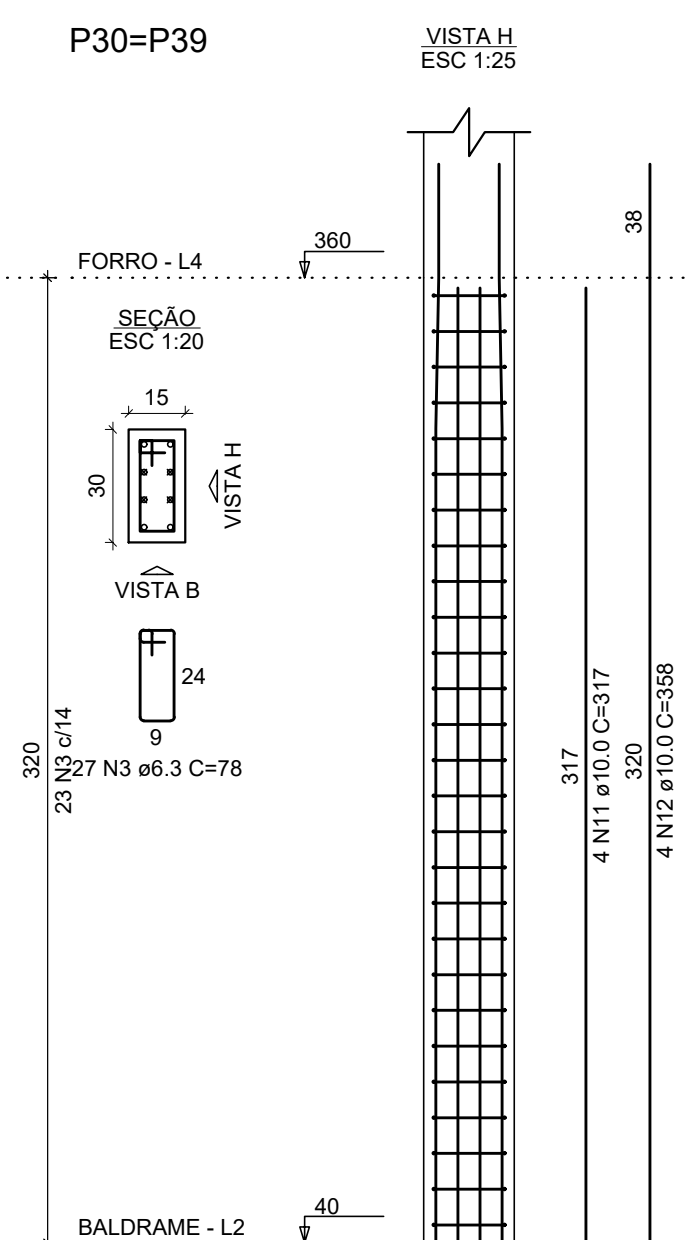
P28



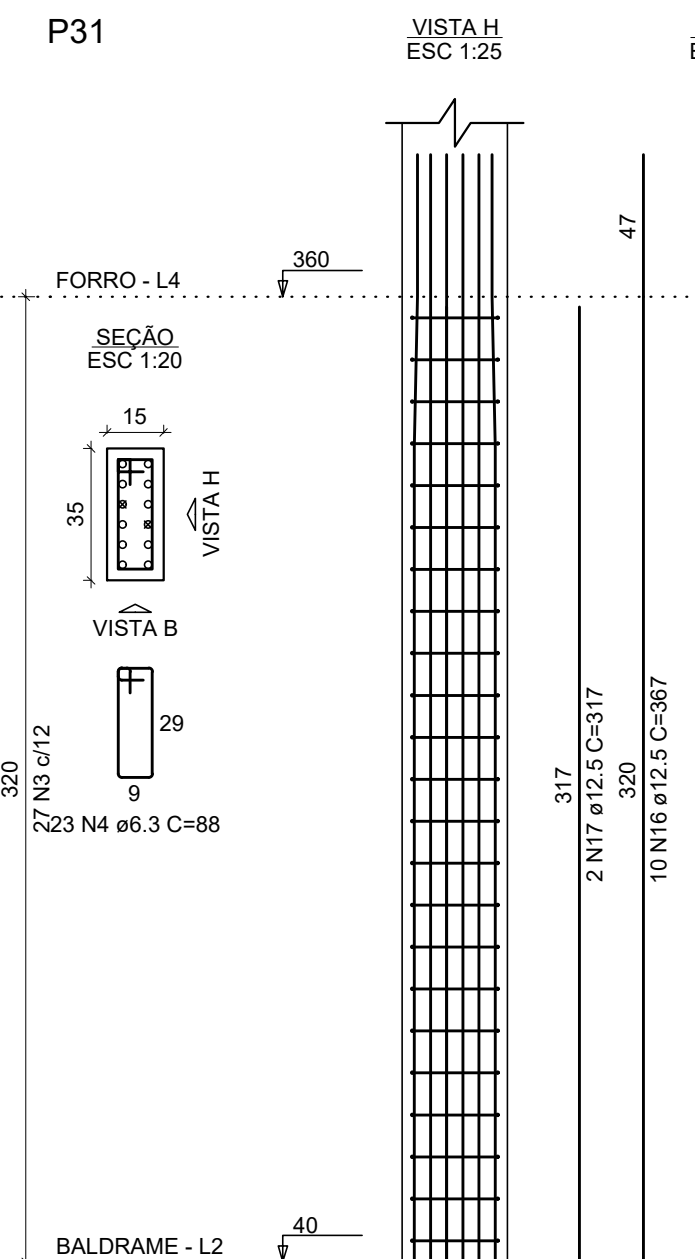
P29



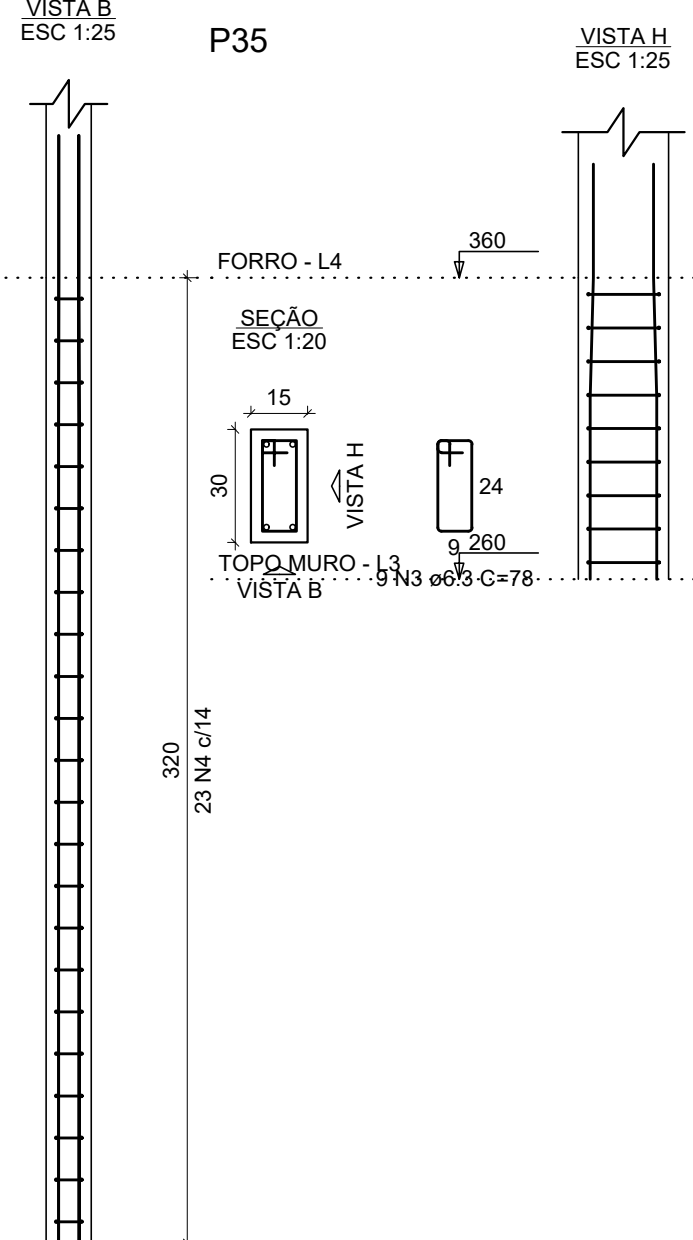
P30=P39



P31



P35



RELAÇÃO DO AÇO

P1	P2	P10
P11	P12	P13
P15	P16	3xP17
2xP19	2xP20	P22
P23	2xP27	P28
P29	2xP30	P31
P35		

AÇO	N	DIAM (mm)	QUANT	C.UNIT (cm)	C.TOTAL (cm)
CA50	1	6.3	27	68	1836
	2	6.3	9	78	702
	3	6.3	418	78	32604
	4	6.3	103	88	9064
	5	6.3	27	26	702
	6	6.3	23	26	598
	7	10.0	22	97	2134
	8	10.0	30	357	10710
	9	10.0	24	398	9552
	10	10.0	22	138	3036
	11	10.0	10	317	3170
	12	10.0	20	358	7160
	13	12.5	2	357	714
	14	12.5	20	407	8140
	15	12.5	8	147	1176
	16	12.5	38	367	13946
	17	12.5	2	317	634

RESUMO DO AÇO

AÇO	DIAM (mm)	C.TOTAL (m)	QUANT + 10% (Barras)	PESO + 10% (kg)
CA50	6.3	455.1	42	122.5
	10.0	357.6	33	242.5
	12.5	246.1	23	260.8

PESO TOTAL (kg)  
CA50 625.8

Volume de concreto (C-25) = 3.19 m³  
Área de forma = 63.12 m²

REV. 00	16/08/19	EMISSÃO INICIAL	DAC
REVISÃO:	DATA :	DESCRIÇÃO:	RESP.:



<p>Rua Miguel Vianna, nº 81, Sala 12 Bairro Morro Chic CEP: 37500-080 - Itajubá / MG Tel: (35) 3623-5720 www.dacengenharia.com.br</p>	GERÊNCIA DE PROJETOS <b>DENIS DE SOUZA SILVA</b> CREA: MG-127.216/D
	COORDENAÇÃO DE PROJETOS <b>ALOISIO CAETANO FERREIRA</b> CREA: MG-97.132/D
	RESPONSÁVEL TÉCNICO <b>ENC. CIVIL FLÁVIA C. BARBOSA</b> CREA: MG-187.842/D
	PROJETO <b>FLÁVIA CRISTINA BARBOSA</b>
DESENHO <b>WILLIAM BARADEL LARI</b>	

EMPREENDIMENTO <b>REFORMA E AMPLIAÇÃO DA PEM MONSENHOR MENDONÇA</b>	
ENDEREÇO PRAÇA JOÃO PINHEIRO – BAIRRO CENTRO POUSO ALEGRE – MINAS GERAIS	DISCIPLINA <b>ESTRUTURAL</b>
ASSUNTO DETALHAMENTO ARMAÇÃO DOS PILARES	FASE DO PROJETO <b>EXECUTIVO</b>
FOLHA Nº. <b>09/17</b>	

DATA INICIAL	ESCALA	REVISÃO	ARQUIVO
16/08/2019	1:50	RO0	DAC-FMPA-MSR-PE-EST-RO0.DWG